

ROHNER AG/SA

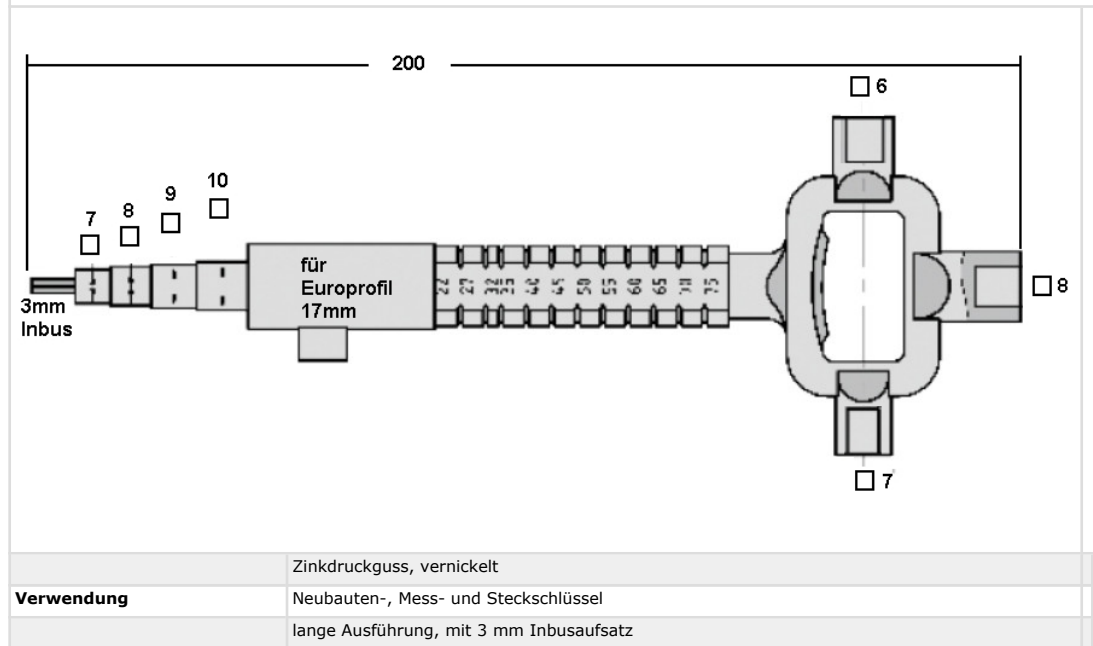
Kalberweidli 2
6214 Schenkon

Telefon 041 921 77 70

www.rohner-sursee.ch
info@rohner-sursee.ch

SCHLÜSSEL

BS/17



ähnliche Produkte



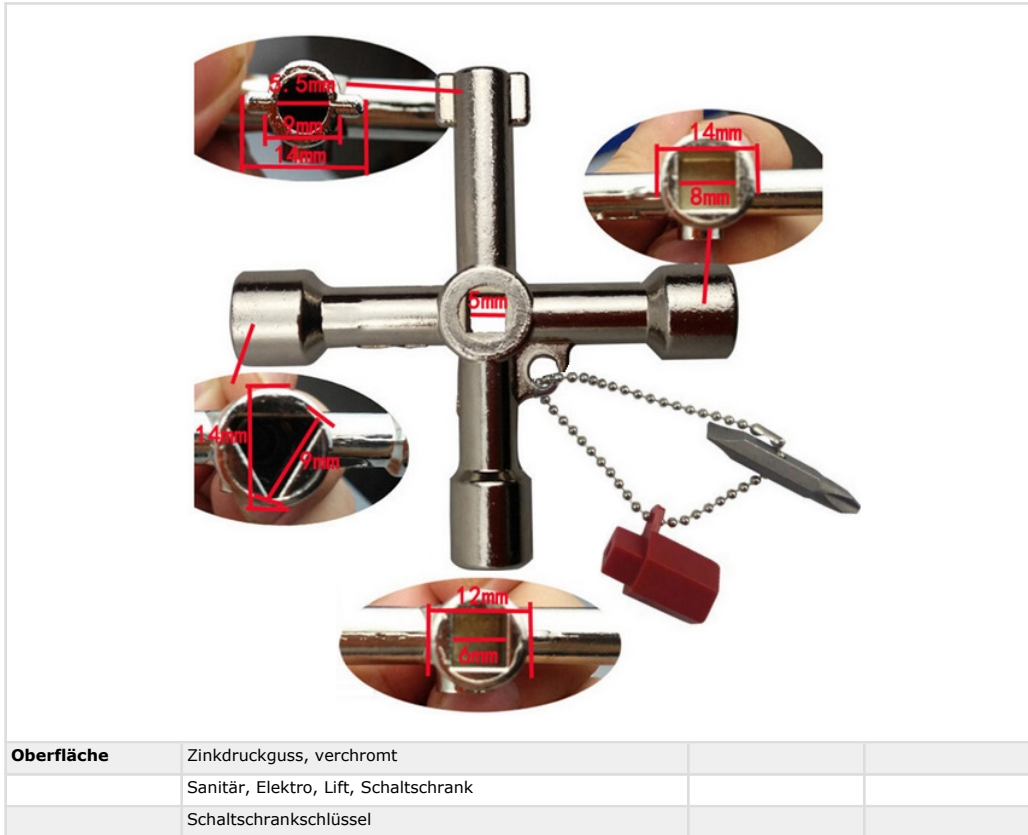
ROHNER AG/SA

Kalberweidli 2 Telefon 041 921 77 70
6214 Schenkon

www.rohner-sursee.ch
info@rohner-sursee.ch

KREUZSCHLÜSSEL

KRZ1



ähnliche Produkte



ROHNER AG/SA

Kalberweidli 2 Telefon 041 921 77 70
6214 Schenkon

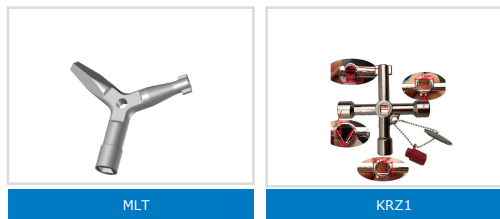
www.rohner-sursee.ch
info@rohner-sursee.ch

KREUZSCHLÜSSEL

KRZ2



ähnliche Produkte



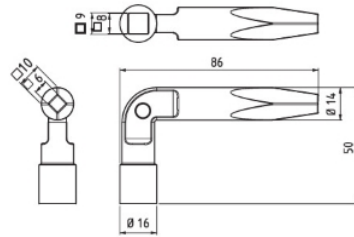
ROHNER AG/SA

Kalberweidli 2 Telefon 041 921 77 70
6214 Schenkon

www.rohner-sursee.ch
info@rohner-sursee.ch

VIERKANTSCHLÜSSEL

WKL WINKELSCHLÜSSEL



Verwendung

Bahn- Zugschlüssel, Railway-Key

ähnliche Produkte



MLT



WKL Winkelschlüssel

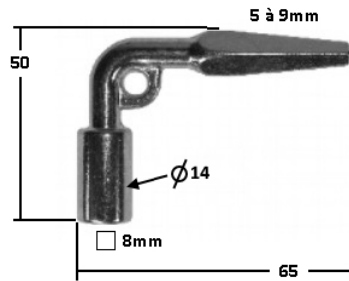
ROHNER AG/SA

Kalberweidli 2 Telefon 041 921 77 70
6214 Schenkon

www.rohner-sursee.ch
info@rohner-sursee.ch

VIERKANTSCHLÜSSEL

WKS



ähnliche Produkte



WKL Winkelschlüssel



MLT

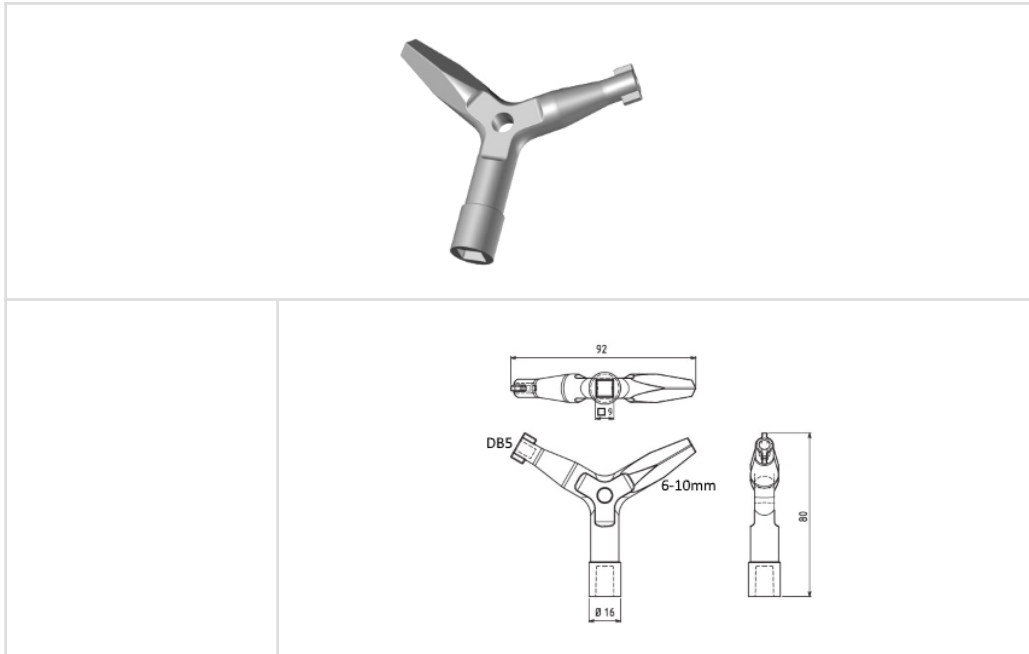
ROHNER AG/SA

Kalberweidli 2 Telefon 041 921 77 70
6214 Schenkon

www.rohner-sursee.ch
info@rohner-sursee.ch

VIERKANTSCHLÜSSEL

MLT



ähnliche Produkte



ROHNER AG/SA

Kalberweidli 2
6214 Schenkon

Telefon 041 921 77 70

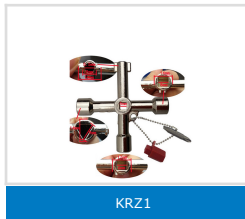
www.rohner-sursee.ch
info@rohner-sursee.ch

SCHLÜSSEL

VK4T (3MM/3,5MM/4MM)



ähnliche Produkte



KRZ1



VK5K Spezial

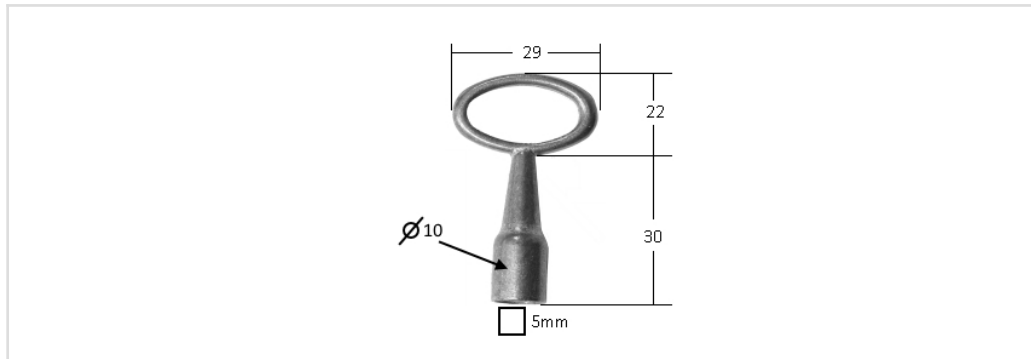
ROHNER AG/SA

Kalberweidli 2 Telefon 041 921 77 70
6214 Schenkon

www.rohner-sursee.ch
info@rohner-sursee.ch

VIERKANTSCHLÜSSEL

VK5K



ähnliche Produkte



VK5K Spezial

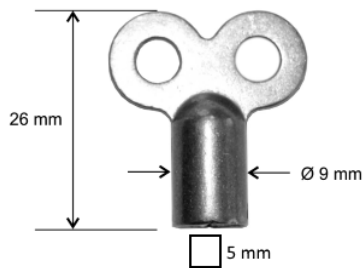
ROHNER AG/SA

Kalberweidli 2 Telefon 041 921 77 70
6214 Schenkon

www.rohner-sursee.ch
info@rohner-sursee.ch

VIERKANTSCHLÜSSEL

VK5K SPEZIAL



Verwendung

Heizung- /Entlüftungsschlüssel

[ähnliche Produkte](#)

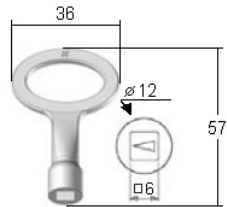
ROHNER AG/SA

Kalberweidli 2 Telefon 041 921 77 70
6214 Schenkon

www.rohner-sursee.ch
info@rohner-sursee.ch

VIERKANTSCHLÜSSEL

VK6K



Oberfläche	(Zamak) verchromt	Vierkantschlüssel	6mm
-------------------	-------------------	--------------------------	-----

ROHNER AG/SA

Kalberweidli 2 Telefon 041 921 77 70
6214 Schenkon

www.rohner-sursee.ch
info@rohner-sursee.ch

VIERKANTSCHLÜSSEL

VK6L



ROHNER AG/SA

Kalberweidli 2 Telefon 041 921 77 70
6214 Schenkon

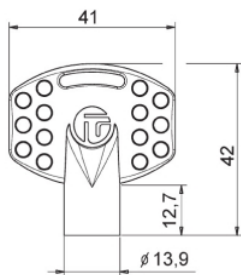
www.rohner-sursee.ch
info@rohner-sursee.ch

VIERKANTSCHLÜSSEL

VK6KB



Symbolbild



INSERT • BETÄTIGUNGSEINSATZ • GAMME D'INSERT



Vierkant 6mm
Carré 6mm

Oberfläche

Kunststoff, blau

Vierkantschlüssel

6mm

ROHNER AG/SA

Kalberweidli 2 Telefon 041 921 77 70
6214 Schenkon

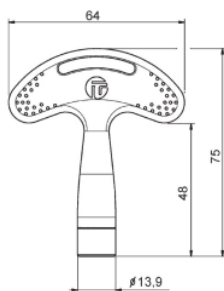
www.rohner-sursee.ch
info@rohner-sursee.ch

VIERKANTSCHLÜSSEL

VK6LB



Symbolbild



INSERT • BETÄTIGUNGSEINSATZ • GAMME D'INSERT



Vierkant 6mm
Carré 6mm

Oberfläche	Kunststoff, blau	Vierkantschlüssel	6mm
Oberfläche	Betätigung Zamak		


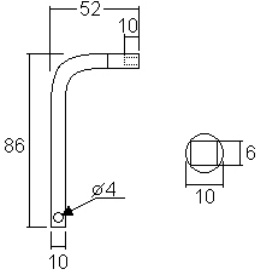
ROHNER AG/SA

Kalberweidli 2 Telefon 041 921 77 70
6214 Schenkon

www.rohner-sursee.ch
info@rohner-sursee.ch

VIERKANTSCHLÜSSEL

VK6W (WINKEL)

			
			
Oberfläche	verzinkt	Vierkantschlüssel	6mm


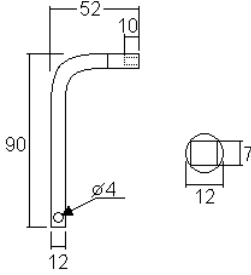
ROHNER AG/SA

Kalberweidli 2 Telefon 041 921 77 70
6214 Schenkon

www.rohner-sursee.ch
info@rohner-sursee.ch

VIERKANTSCHLÜSSEL

VK7W (WINKEL)

			
			
Oberfläche	verzinkt	Vierkantschlüssel	7mm

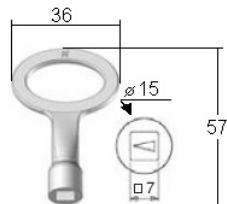
ROHNER AG/SA

Kalberweidli 2 Telefon 041 921 77 70
6214 Schenkon

www.rohner-sursee.ch
info@rohner-sursee.ch

VIERKANTSCHLÜSSEL

VK7K



Oberfläche	(Zamak) verchromt	Vierkantschlüssel	7mm
-------------------	-------------------	--------------------------	-----

ROHNER AG/SA

Kalberweidli 2 Telefon 041 921 77 70
6214 Schenkon

www.rohner-sursee.ch
info@rohner-sursee.ch

VIERKANTSCHLÜSSEL

VK7L



ROHNER AG/SA

Kalberweidli 2 Telefon 041 921 77 70
6214 Schenkon

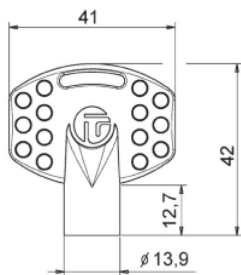
www.rohner-sursee.ch
info@rohner-sursee.ch

VIERKANTSCHLÜSSEL

VK7KB



Symbolbild



INSERT • BETÄTIGUNGSEINSATZ • GAMME D'INSERT



Vierkant 7mm
Carré 7mm

Oberfläche

Kunststoff, blau

Vierkantschlüssel

7mm

ROHNER AG/SA

Kalberweidli 2 Telefon 041 921 77 70
6214 Schenkon

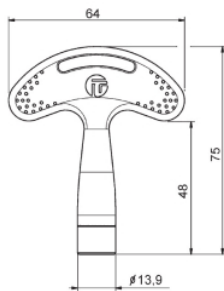
www.rohner-sursee.ch
info@rohner-sursee.ch

VIERKANTSCHLÜSSEL

VK7LB



Symbolbild



INSERT • BETÄTIGUNGSEINSATZ • GAMME D'INSERT



Vierkant 7mm
Carré 7mm

Oberfläche	Kunststoff, blau	Vierkantschlüssel	7mm
Oberfläche	Betätigung Zamak		

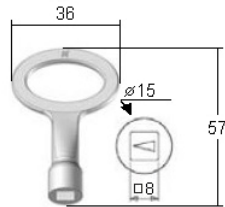
ROHNER AG/SA

Kalberweidli 2 Telefon 041 921 77 70
6214 Schenkon

www.rohner-sursee.ch
info@rohner-sursee.ch

VIERKANTSCHLÜSSEL

VK8K



Oberfläche	(Zamak) verchromt	Vierkantschlüssel	8mm
-------------------	-------------------	--------------------------	-----

ROHNER AG/SA

Kalberweidli 2 Telefon 041 921 77 70
6214 Schenkon

www.rohner-sursee.ch
info@rohner-sursee.ch

VIERKANTSCHLÜSSEL

VK8L



ROHNER AG/SA

Kalberweidli 2 Telefon 041 921 77 70
6214 Schenkon

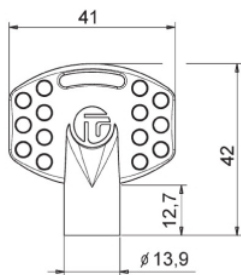
www.rohner-sursee.ch
info@rohner-sursee.ch

VIERKANTSCHLÜSSEL

VK8KB



Symbolbild



INSERT • BETÄTIGUNGSEINSATZ • GAMME D'INSERT



Vierkant 8mm
Carré 8mm

Oberfläche

Kunststoff, blau

Vierkantschlüssel

8mm

ROHNER AG/SA

Kalberweidli 2 Telefon 041 921 77 70
6214 Schenkon

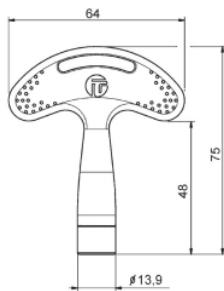
www.rohner-sursee.ch
info@rohner-sursee.ch

VIERKANTSCHLÜSSEL

VK8LB



Symbolbild



INSERT • BETÄTIGUNGSEINSATZ • GAMME D'INSERT



Vierkant 8mm
Carré 8mm

Oberfläche	Kunststoff, blau	Vierkantschlüssel	8mm
Oberfläche	Betätigung Zamak		

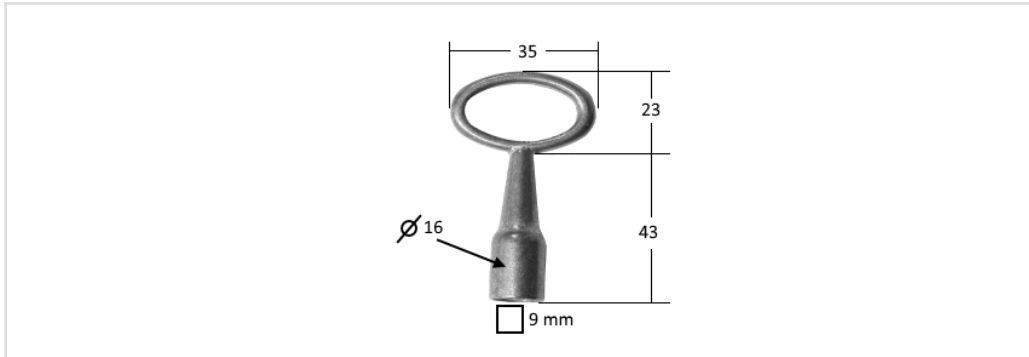
ROHNER AG/SA

Kalberweidli 2 Telefon 041 921 77 70
6214 Schenkon

www.rohner-sursee.ch
info@rohner-sursee.ch

VIERKANTSCHLÜSSEL

VK9K



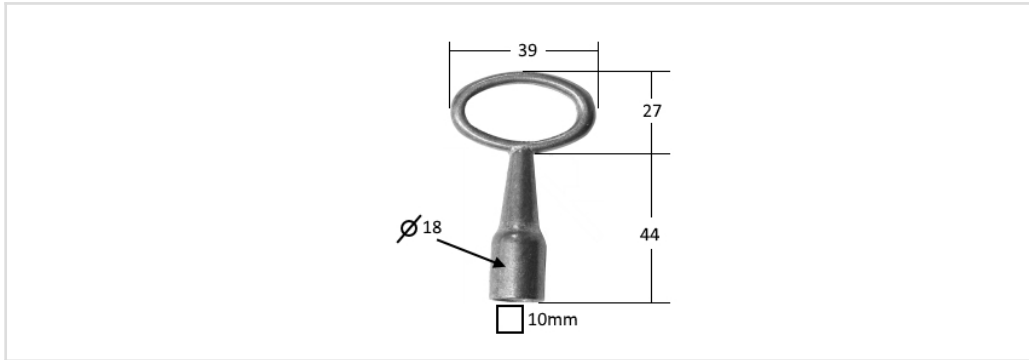
ROHNER AG/SA

Kalberweidli 2 Telefon 041 921 77 70
6214 Schenkon

www.rohner-sursee.ch
info@rohner-sursee.ch

VIERKANTSCHLÜSSEL

VK10K



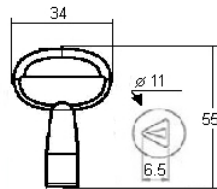
ROHNER AG/SA

Kalberweidli 2 Telefon 041 921 77 70
6214 Schenkon

www.rohner-sursee.ch
info@rohner-sursee.ch

DREIKANTSCHLÜSSEL

DK6.5K



Oberfläche

(Zamak) schwarz

Dreikantschlüssel

6.5mm

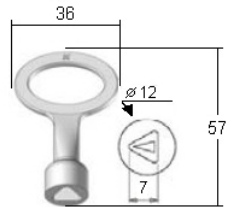
ROHNER AG/SA

Kalberweidli 2 Telefon 041 921 77 70
6214 Schenkon

www.rohner-sursee.ch
info@rohner-sursee.ch

DREIKANTSCHLÜSSEL

DK7K



Oberfläche	(Zamak) verchromt	Dreikantschlüssel	7mm
-------------------	-------------------	--------------------------	-----

ROHNER AG/SA

Kalberweidli 2 Telefon 041 921 77 70
6214 Schenkon

www.rohner-sursee.ch
info@rohner-sursee.ch

DREIKANTSCHLÜSSEL

DK7L



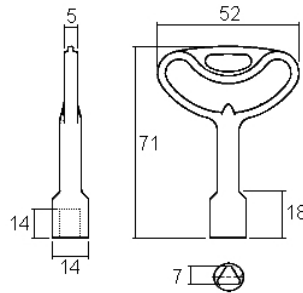
ROHNER AG/SA

Kalberweidli 2 Telefon 041 921 77 70
6214 Schenkon

www.rohner-sursee.ch
info@rohner-sursee.ch

DREIKANTSCHLÜSSEL

DK7LS



Oberfläche

Zinkdruckguss, roh

Dreikantschlüssel

7mm

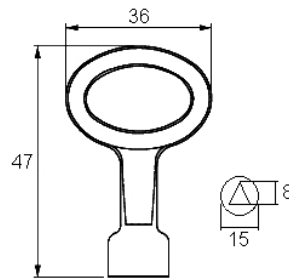
ROHNER AG/SA

Kalberweidli 2 Telefon 041 921 77 70
6214 Schenkon

www.rohner-sursee.ch
info@rohner-sursee.ch

DREIKANTSCHLÜSSEL

DK8



Oberfläche

(Zamak) verchromt

Dreikantschlüssel

8mm

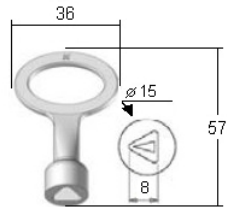
ROHNER AG/SA

Kalberweidli 2 Telefon 041 921 77 70
6214 Schenkon

www.rohner-sursee.ch
info@rohner-sursee.ch

DREIKANTSCHLÜSSEL

DK8K



Oberfläche

(Zamak) verchromt

Dreikantschlüssel

8mm

ROHNER AG/SA

Kalberweidli 2 Telefon 041 921 77 70
6214 Schenkon

www.rohner-sursee.ch
info@rohner-sursee.ch

DREIKANTSCHLÜSSEL

DK8L



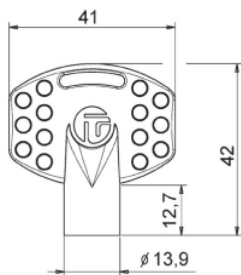
ROHNER AG/SA

Kalberweidli 2 Telefon 041 921 77 70
6214 Schenkon

www.rohner-sursee.ch
info@rohner-sursee.ch

DREIKANTSCHLÜSSEL

DK8KB



INSERT • BETÄTIGUNGSEINSATZ • GAMME D'INSERT



Dreikant 8mm
Triangulaire 8mm

Oberfläche

Kunststoff, blau

Dreikantschlüssel

8mm

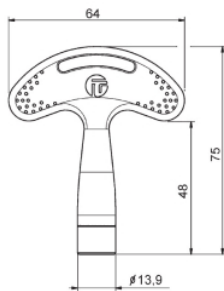
ROHNER AG/SA

Kalberweidli 2 Telefon 041 921 77 70
6214 Schenkon

www.rohner-sursee.ch
info@rohner-sursee.ch

DREIKANTSCHLÜSSEL

DK8LB



INSERT • BETÄTIGUNGSEINSATZ • GAMME D'INSERT



Dreikant 8mm
Triangulaire 8mm

Oberfläche	Kunststoff, blau	Dreikantschlüssel	8mm
Oberfläche	Betätigung Zamak		

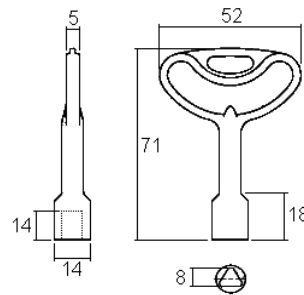
ROHNER AG/SA

Kalberweidli 2 Telefon 041 921 77 70
6214 Schenkon

www.rohner-sursee.ch
info@rohner-sursee.ch

DREIKANTSCHLÜSSEL

DK8LS (M5/DIN22417)



Oberfläche	Zinkdruckguss, roh	Dreikantschlüssel	8mm
Für	lift- / Fahrstuhlüren		
Verwendung	Notentriegelung M5 DIN 22417		

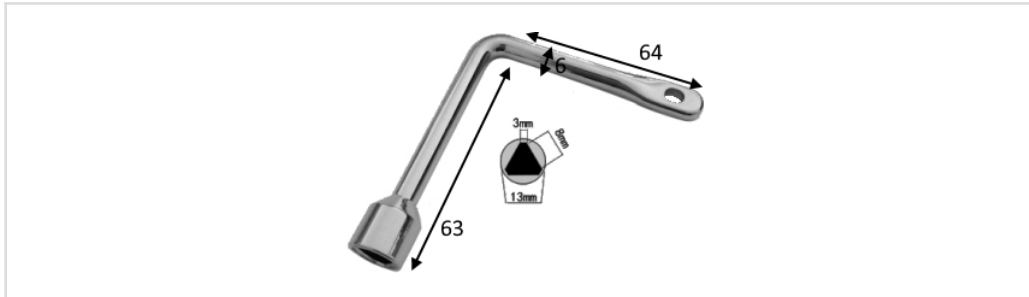
ROHNER AG/SA

Kalberweidli 2 Telefon 041 921 77 70
6214 Schenkon

www.rohner-sursee.ch
info@rohner-sursee.ch

DREIKANTSCHLÜSSEL

DK8W



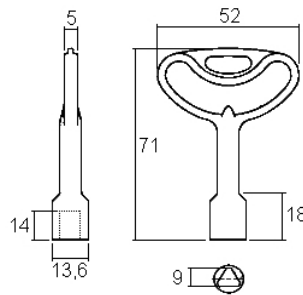
ROHNER AG/SA

Kalberweidli 2 Telefon 041 921 77 70
6214 Schenkon

www.rohner-sursee.ch
info@rohner-sursee.ch

DREIKANTSCHLÜSSEL

DK9LS



Oberfläche

Zinkdruckguss, roh

Dreikantschlüssel

9mm

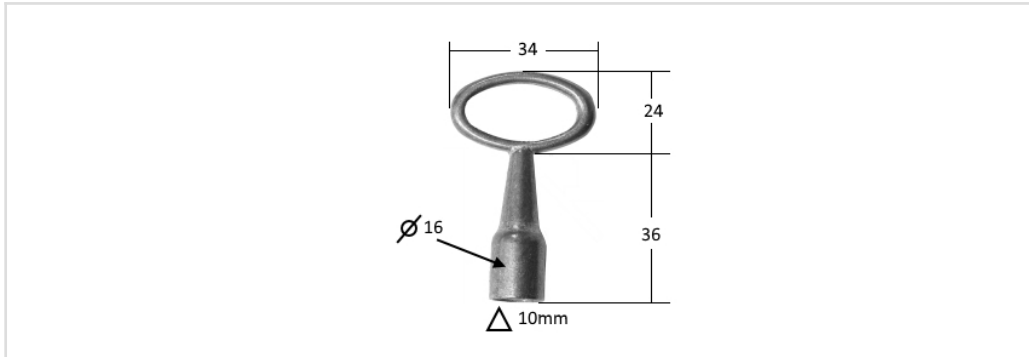
ROHNER AG/SA

Kalberweidli 2 Telefon 041 921 77 70
6214 Schenkon

www.rohner-sursee.ch
info@rohner-sursee.ch

DREIKANTSCHLÜSSEL

DK10K



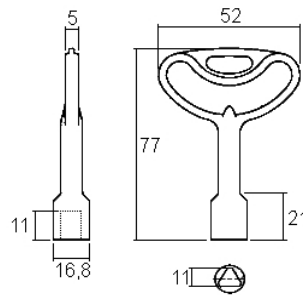
ROHNER AG/SA

Kalberweidli 2 Telefon 041 921 77 70
6214 Schenkon

www.rohner-sursee.ch
info@rohner-sursee.ch

DREIKANTSCHLÜSSEL

DK11LS



Oberfläche

Zinkdruckguss, roh

Dreikantschlüssel

11mm

ROHNER AG/SA

Kalberweidli 2 Telefon 041 921 77 70
6214 Schenkon

www.rohner-sursee.ch
info@rohner-sursee.ch

DREIKANTSCHLÜSSEL

DKKM10 (DIN 3222)

	
	
Dreikantschlüssel M10	
für Poller / Parkplatzsperrn etc.	

ROHNER AG/SA

Kalberweidli 2 Telefon 041 921 77 70
6214 Schenkon

www.rohner-sursee.ch
info@rohner-sursee.ch

DREIKANTSCHLÜSSEL

DKM10 (DIN 3222)

	
	
Dreikantschlüssel M10	
für Poller / Parkplatzsperrn etc.	

ROHNER AG/SA

Kalberweidli 2 Telefon 041 921 77 70
6214 Schenkon

www.rohner-sursee.ch
info@rohner-sursee.ch

DREIKANTSCHLÜSSEL

DKM12 (DIN 3223)



Feuerwehr Dreikant Schlüssel M12
DIN3223

für Poller / Parkplatzsperrn etc.

Schenkelweite ca. 18-19mm

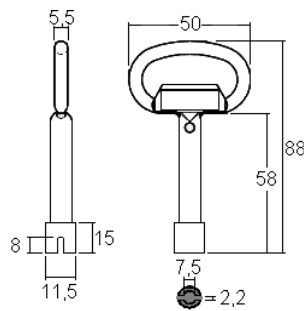
ROHNER AG/SA

Kalberweidli 2 Telefon 041 921 77 70
6214 Schenkon

www.rohner-sursee.ch
info@rohner-sursee.ch

DOPPELBARTSCHLÜSSEL

DB DAIMLER-BENZ



Oberfläche

(Stahl) verzinkt

Daimler-Benz-Schlüssel

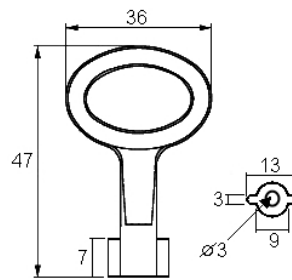
ROHNER AG/SA

Kalberweidli 2 Telefon 041 921 77 70
6214 Schenkon

www.rohner-sursee.ch
info@rohner-sursee.ch

DOPPELBARTSCHLÜSSEL

DB3 RONIS



Oberfläche	(Zamak) verchromt	Doppelbartschlüssel	3mm
			Niederspannung

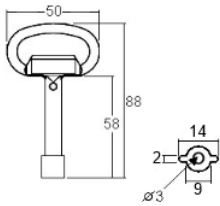
ROHNER AG/SA

Kalberweidli 2 Telefon 041 921 77 70
6214 Schenkon

www.rohner-sursee.ch
info@rohner-sursee.ch

DOPPELBARTSCHLÜSSEL

DB3



Oberfläche

(Stahl) verzinkt

Doppelbartschlüssel

3mm

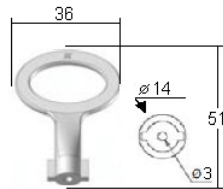
ROHNER AG/SA

Kalberweidli 2 Telefon 041 921 77 70
6214 Schenkon

www.rohner-sursee.ch
info@rohner-sursee.ch

DOPPELBARTSCHLÜSSEL

DB3K



Oberfläche	(Zamak) verchromt	Doppelbartschlüssel	3mm
		Verwendung	Niederspannung

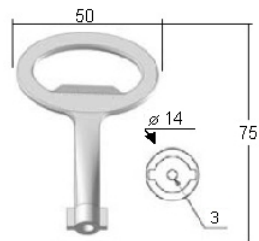
ROHNER AG/SA

Kalberweidli 2 Telefon 041 921 77 70
6214 Schenkon

www.rohner-sursee.ch
info@rohner-sursee.ch

DOPPELBARTSCHLÜSSEL

DB3L



Oberfläche	(Zamak) verchromt	Doppelbartschlüssel	3mm
		Verwendung	Niederspannung

ROHNER AG/SA

Kalberweidli 2
6214 Schenkon

Telefon 041 921 77 70

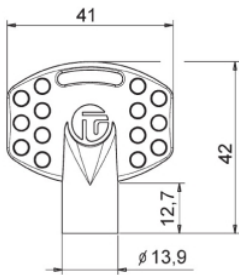
www.rohner-sursee.ch
info@rohner-sursee.ch

DOPPELBARTSCHLÜSSEL

DB3KB



Symbolbild



INSERT • BETÄTIGUNGSEINSATZ • GAMME D'INSERT



Doppelbart 3mm
Double panneton 3mm

Oberfläche

Kunststoff, blau

Doppelbartschlüssel

3mm

ROHNER AG/SA

Kalberweidli 2 Telefon 041 921 77 70
6214 Schenkon

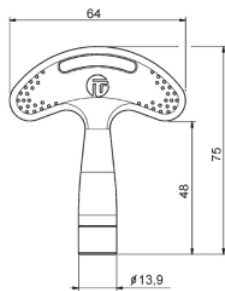
www.rohner-sursee.ch
info@rohner-sursee.ch

DOPPELBARTSCHLÜSSEL

DB3LB



Symbolbild



INSERT • BETÄTIGUNGSEINSATZ • GAMME D'INSERT



Doppelbart 3mm
Double panneton 3mm

Oberfläche	Kunststoff, blau	Doppelbartschlüssel	3mm
Oberfläche	Betätigung Zamak		

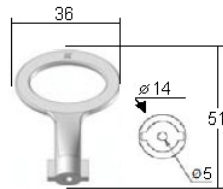
ROHNER AG/SA

Kalberweidli 2 Telefon 041 921 77 70
6214 Schenkon

www.rohner-sursee.ch
info@rohner-sursee.ch

DOPPELBARTSCHLÜSSEL

DB5K



Oberfläche	(Zamak) verchromt	Doppelbartschlüssel	5mm
		Verwendung	Hochspannung

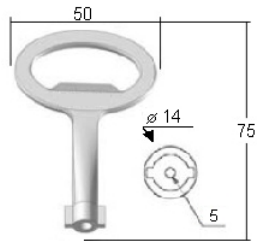
ROHNER AG/SA

Kalberweidli 2 Telefon 041 921 77 70
6214 Schenkon

www.rohner-sursee.ch
info@rohner-sursee.ch

DOPPELBARTSCHLÜSSEL

DB5L



Oberfläche	(Zamak) verchromt	Doppelbartschlüssel	5mm
		Verwendung	Hochspannung

ROHNER AG/SA

Kalberweidli 2
6214 Schenkon

Telefon 041 921 77 70

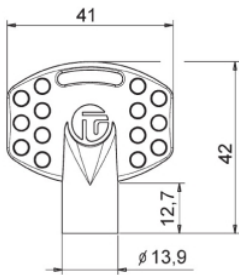
www.rohner-sursee.ch
info@rohner-sursee.ch

DOPPELBARTSCHLÜSSEL

DB5KB



Symbolbild



INSERT • BETÄTIGUNGSEINSATZ • GAMME D'INSERT



Doppelbart 5mm
Double panneton 5mm

Oberfläche

Kunststoff, blau

Doppelbartschlüssel

5mm

ROHNER AG/SA

Kalberweidli 2 Telefon 041 921 77 70
6214 Schenkon

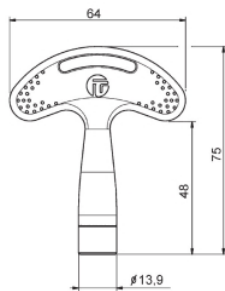
www.rohner-sursee.ch
info@rohner-sursee.ch

DOPPELBARTSCHLÜSSEL

DB5LB



Symbolbild



INSERT • BETÄTIGUNGSEINSATZ • GAMME D'INSERT



Doppelbart 5mm
Double panneton 5mm

Oberfläche	Kunststoff, blau	Doppelbartschlüssel	5mm
Oberfläche	Betätigung Zamak		

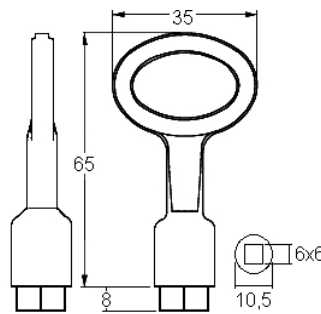
ROHNER AG/SA

Kalberweidli 2 Telefon 041 921 77 70
6214 Schenkon

www.rohner-sursee.ch
info@rohner-sursee.ch

VIERKANTSCHLÜSSEL

6030 (VK6MM)



Oberfläche



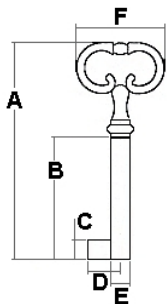
verchromt

Vierkantschlüssel

6mm

MÖBELSCHLÜSSEL

79

			
			
Schliessungen	Euro	A= Gesamtlänge	58mm
		B= Stammlänge	35mm
Oberfläche	79-B brüniert	C= Bartlänge	6.8mm
	79-V vernickelt	D= Barhöhe	10.3mm
	79-M vermessingt	E= Stammdurchmesser	6.0mm
		F= Kopfbreite	24mm



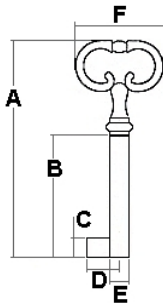
ROHNER AG/SA

Kalberweidli 2 Telefon 041 921 77 70
6214 Schenkon

www.rohner-sursee.ch
info@rohner-sursee.ch

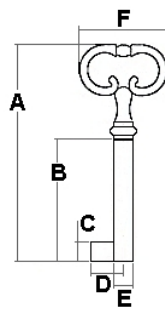
MÖBELSCHLÜSSEL

80

			
			
Schliessungen	Euro	A= Gesamtlänge	65mm
		B= Stammlänge	41mm
Oberfläche	80-V vernickelt	C= Bartlänge	6.5mm
	80-M vermessingt	D= Barhöhe	10.3mm
	80-B brüniert	E= Stammdurchmesser	6.0mm
		F= Kopfbreite	24mm

MÖBELSCHLÜSSEL

85



Schliessungen	Euro	A= Gesamtlänge	68mm
		B= Stammlänge	42mm
Oberfläche	85-M vermessingt	C= Bartlänge	6.8mm
		D= Barhöhe	10.3mm
		E= Stammdurchmesser	6.0mm
		F= Kopfbreite	30mm


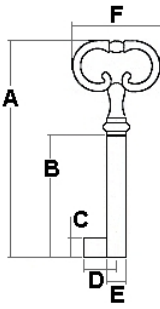
ROHNER AG/SA

Kalberweidli 2 Telefon 041 921 77 70
6214 Schenkon

www.rohner-sursee.ch
info@rohner-sursee.ch



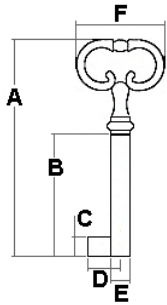
MÖBELSCHLÜSSEL

86

			
Schliessungen	Euro	A= Gesamtlänge	64mm
		B= Stammlänge	35mm
		C= Bartlänge	6.5mm
Oberfläche	86-V vernickelt	D= Barhöhe	10.3mm
	86-M vermessingt	E= Stammdurchmesser	6.0mm
	86-B brüniert	F= Kopfbreite	23.5mm

MÖBELSCHLÜSSEL

91

			
			
			
Schliessungen	Euro	A= Gesamtlänge	84mm
		B= Stammlänge	42mm
Oberfläche	91-B brüniert	C= Bartlänge	6.8mm
	91-V vernickelt	D= Barhöhe	10.4mm
	91-M vermessingt	E= Stammdurchmesser	6.0mm
		F= Kopfbreite	34mm



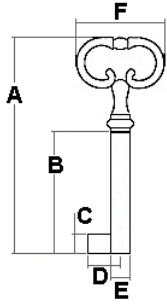
ROHNER AG/SA

Kalberweidli 2 Telefon 041 921 77 70
6214 Schenkon

www.rohner-sursee.ch
info@rohner-sursee.ch

MÖBELSCHLÜSSEL

92

			
			
Schliessungen	Euro	A= Gesamtlänge	69mm
		B= Stammlänge	39mm
Oberfläche	92-B brüniert	C= Bartlänge	6.8mm
	92-V vernickelt	D= Barthöhe	10.3mm
	92-M vermessingt	E= Stammdurchmesser	6.0mm
		F= Kopfbreite	28mm

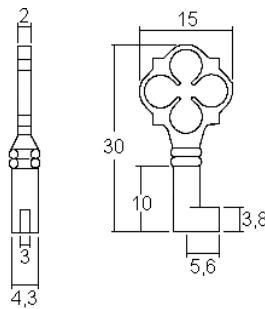
ROHNER AG/SA

Kalberweidli 2 Telefon 041 921 77 70
6214 Schenkon

www.rohner-sursee.ch
info@rohner-sursee.ch

MÖBELSCHLÜSSEL

475



Oberfläche

475 vermessingt


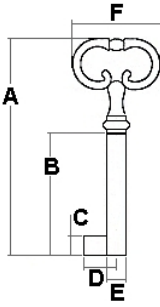
ROHNER AG/SA

Kalberweidli 2 Telefon 041 921 77 70
6214 Schenkon

www.rohner-sursee.ch
info@rohner-sursee.ch

MÖBELSCHLÜSSEL

699

			
Schliessungen	Euro	A= Gesamtlänge	63mm
		B= Stammlänge	35mm
		C= Bartlänge	6.7mm
Oberfläche	699-V vernickelt	D= Barhöhe	10.4mm
	699-M vermessingt	E= Stammdurchmesser	6.0mm
		F= Kopfbreite	23mm

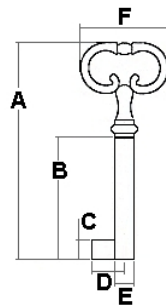
ROHNER AG/SA

Kalberweidli 2 Telefon 041 921 77 70
6214 Schenkon

www.rohner-sursee.ch
info@rohner-sursee.ch

MÖBELSCHLÜSSEL

1429



Schliessungen	Euro	A= Gesamtlänge	58mm
		B= Stammlänge	40mm
Oberfläche	1429-002 brüniert	C= Bartlänge	6.0mm
		D= Barthöhe	11mm
		E= Stammdurchmesser	6.0mm
		F= Kopfbreite	27mm

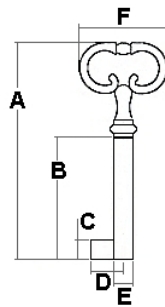
ROHNER AG/SA

Kalberweidli 2 Telefon 041 921 77 70
6214 Schenkon

www.rohner-sursee.ch
info@rohner-sursee.ch

MÖBELSCHLÜSSEL

1647



Schliessungen	Euro	A= Gesamtlänge	52mm
		B= Stammlänge	35mm
Oberfläche	1647-061 geschwärzt	C= Bartlänge	6.0mm
		D= Barhöhe	10.5mm
		E= Stammdurchmesser	6.2mm
		F= Kopfbreite	41mm



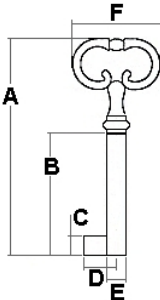
ROHNER AG/SA

Kalberweidli 2 Telefon 041 921 77 70
6214 Schenkon

www.rohner-sursee.ch
info@rohner-sursee.ch

MÖBELSCHLÜSSEL

1653

			
			
Schliessungen	Euro	A= Gesamtlänge	55mm
		B= Stammlänge	35mm
		C= Bartlänge	6.0mm
Oberfläche	1653-024 vernickelt	D= Barthöhe	10.5mm
	1653-011 vermessingt	E= Stammdurchmesser	6.0mm
		F= Kopfbreite	40mm

ROHNER AG/SA

Kalberweidli 2 Telefon 041 921 77 70
6214 Schenkon

www.rohner-sursee.ch
info@rohner-sursee.ch

ZACKENSCHLÜSSEL 3825 UND 3910 ALLEN BRADLEY ROCKWELL



ROHNER AG/SA

Kalberweidli 2
6214 Schenkon

Telefon 041 921 77 70

www.rohner-sursee.ch
info@rohner-sursee.ch

SCHLÜSSEL

RONIS 5801 TRITON SOUTHCO L1



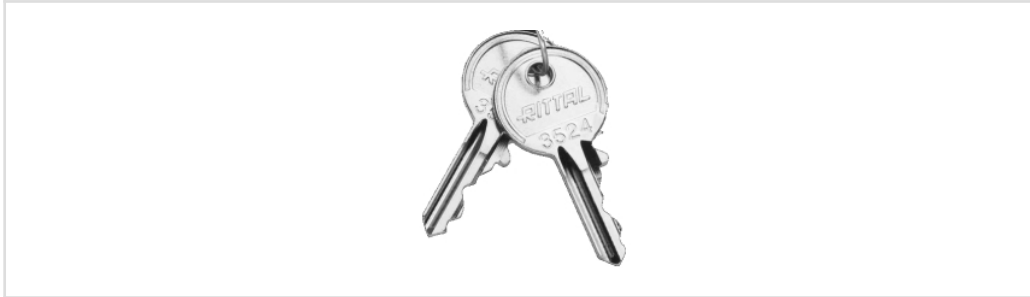
ROHNER AG/SA

Kalberweidli 2 Telefon 041 921 77 70
6214 Schenkon

www.rohner-sursee.ch
info@rohner-sursee.ch

SCHLÜSSEL

RITTAL 3524



ROHNER AG/SA

Kalberweidli 2
6214 Schenkon

Telefon 041 921 77 70

www.rohner-sursee.ch
info@rohner-sursee.ch

SCHLÜSSEL

RONIS EAO T251



ROHNER AG/SA

Kalberweidli 2 Telefon 041 921 77 70
6214 Schenkon

www.rohner-sursee.ch
info@rohner-sursee.ch

ZACKENSCHLÜSSEL

4241A LORETO TEKNIC



Verwendung	Loreto Teknic		
	Schneider electric		
	Ronis		

ROHNER AG/SA

Kalberweidli 2
6214 Schenkon

Telefon 041 921 77 70

www.rohner-sursee.ch
info@rohner-sursee.ch

SCHLÜSSEL

RONIS SIEMENS SB30



ROHNER AG/SA

Kalberweidli 2
6214 Schenkon

Telefon 041 921 77 70

www.rohner-sursee.ch
info@rohner-sursee.ch

SCHLÜSSEL

RONIS SIEMENS 455 421



ROHNER AG/SA

Kalberweidli 2 Telefon 041 921 77 70
6214 Schenkon

www.rohner-sursee.ch
info@rohner-sursee.ch

ZACKENSCHLÜSSEL

ZÜNDSCHLÜSSEL HONDA 880-013



ROHNER AG/SA

Kalberweidli 2 Telefon 041 921 77 70
6214 Schenkon

www.rohner-sursee.ch
info@rohner-sursee.ch

ZACKENSCHLÜSSEL ZÜNDSCHLÜSSEL BOSCH (IGNITION) LUCAS



Für

ROHNER AG/SA

Kalberweidli 2 Telefon 041 921 77 70
6214 Schenkon

www.rohner-sursee.ch
info@rohner-sursee.ch

ZACKENSCHLÜSSEL ZÜNDSCHLÜSSEL RENAULT MACK TRAKTOR



ROHNER AG/SA

Kalberweidli 2 Telefon 041 921 77 70
6214 Schenkon

www.rohner-sursee.ch
info@rohner-sursee.ch

ZACKENSCHLÜSSEL

ZÜNDSCHLÜSSEL FIAT (TRAKTOR)



ROHNER AG/SA

Kalberweidli 2
6214 Schenkon

Telefon 041 921 77 70

www.rohner-sursee.ch
info@rohner-sursee.ch

SCHLÜSSEL

BOBCAT D250



ROHNER AG/SA

Kalberweidli 2 Telefon 041 921 77 70
6214 Schenkon

www.rohner-sursee.ch
info@rohner-sursee.ch

ZACKENSCHLÜSSEL

**DELTA MOWER RASENTRAKTOR RASENMÄHER JOHN DEERE
CRAFTSMAN**



Für

Jonsered, Poulan, AYP,
Craftsman, Rally, Sears,
McCulloch, Partner, Flym;
Husquarna

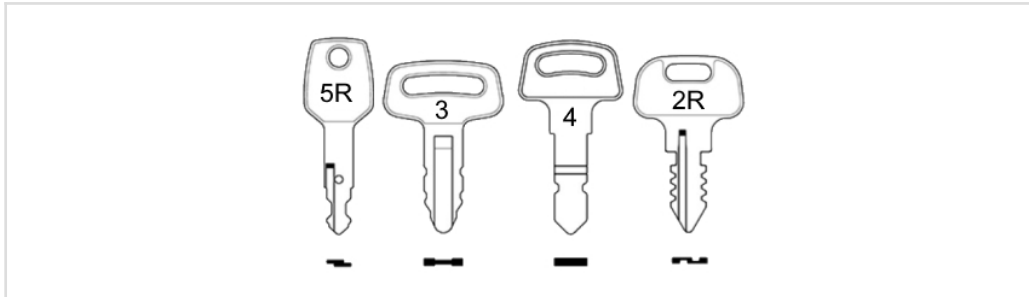
ROHNER AG/SA

Kalberweidli 2 Telefon 041 921 77 70
6214 Schenkon

www.rohner-sursee.ch
info@rohner-sursee.ch

SCHLÜSSEL

KUBOTA



ROHNER AG/SA

Kalberweidli 2 Telefon 041 921 77 70
6214 Schenkon

www.rohner-sursee.ch
info@rohner-sursee.ch

ZACKENSCHLÜSSEL

ZÜNDSCHLÜSSEL MOFA



Verwendung	passt zu vielen Mofa/Moped		
	zb: Puch KTM Hercules Merit		

ROHNER AG/SA

Kalberweidli 2 Telefon 041 921 77 70
6214 Schenkon

www.rohner-sursee.ch
info@rohner-sursee.ch

ZACKENSCHLÜSSEL

INDAK / TECUMSEH ZÜNDSCHLÜSSEL (IGNITION)



ROHNER AG/SA

Kalberweidli 2
6214 Schenkon

Telefon 041 921 77 70

www.rohner-sursee.ch
info@rohner-sursee.ch

SCHLÜSSEL

SIEGENIA SI



ROHNER AG/SA

Kalberweidli 2 Telefon 041 921 77 70
6214 Schenkon

www.rohner-sursee.ch
info@rohner-sursee.ch

SCHLÜSSEL

E45 MEGA



Verwendung	Fenstergriffe MEGA/Hermat		
	Excalibre		

ROHNER AG/SA

Kalberweidli 2 Telefon 041 921 77 70
6214 Schenkon

www.rohner-sursee.ch
info@rohner-sursee.ch

ZACKENSCHLÜSSEL

CATERPILLAR CAT 5P8500



ROHNER AG/SA

Kalberweidli 2 Telefon 041 921 77 70
6214 Schenkon

www.rohner-sursee.ch
info@rohner-sursee.ch

ZACKENSCHLÜSSEL

BOSCH KOLB POLAR IVECO IMEL



ROHNER AG/SA

Kalberweidli 2 Telefon 041 921 77 70
6214 Schenkon

www.rohner-sursee.ch
info@rohner-sursee.ch

SCHLÜSSEL

14644 TEREX DEUTZ



ROHNER AG/SA

Kalberweidli 2 Telefon 041 921 77 70
6214 Schenkon

www.rohner-sursee.ch
info@rohner-sursee.ch

ZACKENSCHLÜSSEL

K250 KOBELCO NEWHOLLAND



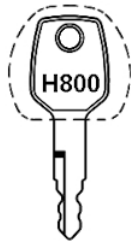
ROHNER AG/SA

Kalberweidli 2 Telefon 041 921 77 70
6214 Schenkon

www.rohner-sursee.ch
info@rohner-sursee.ch

ZACKENSCHLÜSSEL

H800 JOHNDEERE NEWHOLLAND HITACHI



ROHNER AG/SA

Kalberweidli 2 Telefon 041 921 77 70
6214 Schenkon

www.rohner-sursee.ch
info@rohner-sursee.ch

ZACKENSCHLÜSSEL

TSA002



ROHNER AG/SA

Kalberweidli 2 Telefon 041 921 77 70
6214 Schenkon

www.rohner-sursee.ch
info@rohner-sursee.ch

ZACKENSCHLÜSSEL

TSA007



ROHNER AG/SA

Kalberweidli 2 Telefon 041 921 77 70
6214 Schenkon

www.rohner-sursee.ch
info@rohner-sursee.ch

SCHLÜSSEL

DISPENSERSCHLÜSSEL E114



ROHNER AG/SA

Kalberweidli 2 Telefon 041 921 77 70
6214 Schenkon

www.rohner-sursee.ch
info@rohner-sursee.ch

SCHLÜSSEL

TORK SCA250



ROHNER AG/SA

Kalberweidli 2 Telefon 041 921 77 70
6214 Schenkon

www.rohner-sursee.ch
info@rohner-sursee.ch

ZACKENSCHLÜSSEL

CAT74 BOBRICK GAMCO



ROHNER AG/SA

Kalberweidli 2 Telefon 041 921 77 70
6214 Schenkon

www.rohner-sursee.ch
info@rohner-sursee.ch

ZACKENSCHLÜSSEL

H277 (277) LIEBHERR



Verwendung	Kühlschrank Liebherr		
	Gefrierschrank, Weinkühlschrank		

ROHNER AG/SA

Kalberweidli 2 Telefon 041 921 77 70
6214 Schenkon

www.rohner-sursee.ch
info@rohner-sursee.ch

SCHLÜSSEL

1001 LIEBHERR



Verwendung	Kühlschrank Liebherr		
	Gefrierschrank, Weinkühlschrank		

ROHNER AG/SA

Kalberweidli 2 Telefon 041 921 77 70
6214 Schenkon

www.rohner-sursee.ch
info@rohner-sursee.ch

SCHLÜSSEL

GHIDINI GS13



Verwendung	Fenstergriffe AHB/Ghidini		
	Made in Italy		
	Swisswindows / Smartwindows		

ROHNER AG/SA

Kalberweidli 2 Telefon 041 921 77 70
6214 Schenkon

www.rohner-sursee.ch
info@rohner-sursee.ch

SCHLÜSSEL

ROTO 1G1



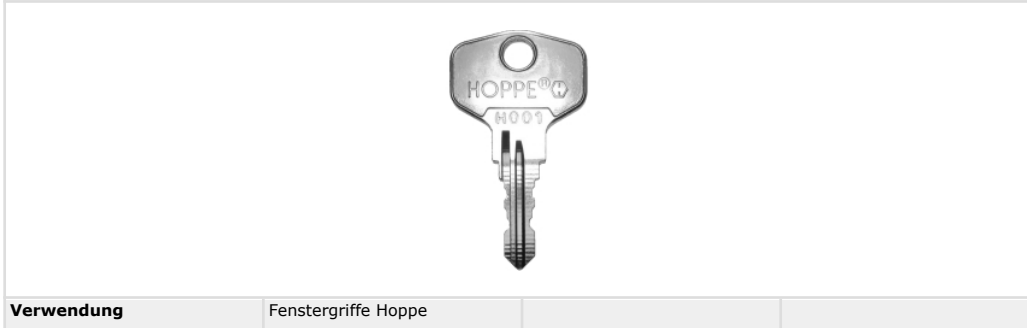
ROHNER AG/SA

Kalberweidli 2 Telefon 041 921 77 70
6214 Schenkon

www.rohner-sursee.ch
info@rohner-sursee.ch

SCHLÜSSEL

H001 HOPPE



ROHNER AG/SA

Kalberweidli 2 Telefon 041 921 77 70
6214 Schenkon

www.rohner-sursee.ch
info@rohner-sursee.ch

SCHLÜSSEL

2W153 HOPPE



ROHNER AG/SA

Kalberweidli 2
6214 Schenkon

Telefon 041 921 77 70

www.rohner-sursee.ch
info@rohner-sursee.ch

SCHLÜSSEL

ELFIN 3095 0095



ROHNER AG/SA

Kalberweidli 2
6214 Schenkon

Telefon 041 921 77 70

www.rohner-sursee.ch
info@rohner-sursee.ch

SCHLÜSSEL

MLM 18001 4000 4001 7001



ROHNER AG/SA

Kalberweidli 2 Telefon 041 921 77 70
6214 Schenkon

www.rohner-sursee.ch
info@rohner-sursee.ch

ZACKENSCHLÜSSEL

2Y001 2Y003 2Y006 2Y008 2Y009



ROHNER AG/SA

Kalberweidli 2 Telefon 041 921 77 70
6214 Schenkon

www.rohner-sursee.ch
info@rohner-sursee.ch

SCHLÜSSEL

SIMON



ROHNER AG/SA

Kalberweidli 2 Telefon 041 921 77 70
6214 Schenkon

www.rohner-sursee.ch
info@rohner-sursee.ch

ZACKENSCHLÜSSEL

HUWIL N1075



ROHNER AG/SA

Kalberweidli 2
6214 Schenkon

Telefon 041 921 77 70

www.rohner-sursee.ch
info@rohner-sursee.ch

SCHLÜSSEL

FH001 HÄFELE



ROHNER AG/SA

Kalberweidli 2 Telefon 041 921 77 70
6214 Schenkon

www.rohner-sursee.ch
info@rohner-sursee.ch

SCHLÜSSEL

1D1 CWS



ROHNER AG/SA

Kalberweidli 2 Telefon 041 921 77 70
6214 Schenkon

www.rohner-sursee.ch
info@rohner-sursee.ch

SCHLÜSSEL

KT3001



ROHNER AG/SA

Kalberweidli 2
6214 Schenkon

Telefon 041 921 77 70

www.rohner-sursee.ch
info@rohner-sursee.ch

SCHLÜSSEL

2D001 2D151 2D156 ROTO 1S 85



ROHNER AG/SA

Kalberweidli 2 Telefon 041 921 77 70
6214 Schenkon

www.rohner-sursee.ch
info@rohner-sursee.ch

ZACKENSCHLÜSSEL

MSL EXITCONTROLLER IKON N1



ROHNER AG/SA

Kalberweidli 2 Telefon 041 921 77 70
6214 Schenkon

www.rohner-sursee.ch
info@rohner-sursee.ch

SCHLÜSSEL

IL101



ROHNER AG/SA

Kalberweidli 2 Telefon 041 921 77 70
6214 Schenkon

www.rohner-sursee.ch
info@rohner-sursee.ch

ZACKENSCHLÜSSEL

CH751



ROHNER AG/SA

Kalberweidli 2 Telefon 041 921 77 70
6214 Schenkon

www.rohner-sursee.ch
info@rohner-sursee.ch

SCHLÜSSEL

501CH WESTINGHOUSE



ROHNER AG/SA

Kalberweidli 2
6214 Schenkon

Telefon 041 921 77 70

www.rohner-sursee.ch
info@rohner-sursee.ch

SCHLÜSSEL

RONIS SCHNEIDER 3131A



ROHNER AG/SA

Kalberweidli 2 Telefon 041 921 77 70
6214 Schenkon

www.rohner-sursee.ch
info@rohner-sursee.ch

SCHLÜSSEL

LEGRAND 2433A



ROHNER AG/SA

Kalberweidli 2 Telefon 041 921 77 70
6214 Schenkon

www.rohner-sursee.ch
info@rohner-sursee.ch

ZACKENSCHLÜSSEL

A126 ELEDIS



ROHNER AG/SA

Kalberweidli 2 Telefon 041 921 77 70
6214 Schenkon

www.rohner-sursee.ch
info@rohner-sursee.ch

ZACKENSCHLÜSSEL

DIRAK 1333 / SAREL 333



ROHNER AG/SA

Kalberweidli 2 Telefon 041 921 77 70
6214 Schenkon

www.rohner-sursee.ch
info@rohner-sursee.ch

ZACKENSCHLÜSSEL

EMKA EK333



ROHNER AG/SA

Kalberweidli 2
6214 Schenkon

Telefon 041 921 77 70

www.rohner-sursee.ch
info@rohner-sursee.ch

SCHLÜSSEL

MESAN TECNOSTEEL 5333



ROHNER AG/SA

Kalberweidli 2 Telefon 041 921 77 70
6214 Schenkon

www.rohner-sursee.ch
info@rohner-sursee.ch

ZACKENSCHLÜSSEL

STUV XX130



ROHNER AG/SA

Kalberweidli 2 Telefon 041 921 77 70
6214 Schenkon

www.rohner-sursee.ch
info@rohner-sursee.ch

SCHLÜSSEL

DIRAK 2233



ROHNER AG/SA

Kalberweidli 2 Telefon 041 921 77 70
6214 Schenkon

www.rohner-sursee.ch
info@rohner-sursee.ch

ZACKENSCHLÜSSEL

EMKA 2233X



ROHNER AG/SA

Kalberweidli 2 Telefon 041 921 77 70
6214 Schenkon

www.rohner-sursee.ch
info@rohner-sursee.ch

SCHLÜSSEL

KMS1



ROHNER AG/SA

Kalberweidli 2 Telefon 041 921 77 70
6214 Schenkon

www.rohner-sursee.ch
info@rohner-sursee.ch

SCHLÜSSEL

MOELLER ELECTRIC EATON MS1 MS2 MS3 MS4 MS5 MS6



ROHNER AG/SA

Kalberweidli 2
6214 Schenkon

Telefon 041 921 77 70

www.rohner-sursee.ch
info@rohner-sursee.ch

SCHLÜSSEL

KABA 5000



ROHNER AG/SA

Kalberweidli 2 Telefon 041 921 77 70
6214 Schenkon

www.rohner-sursee.ch
info@rohner-sursee.ch

ZACKENSCHLÜSSEL

RIELDA IRIELDAI



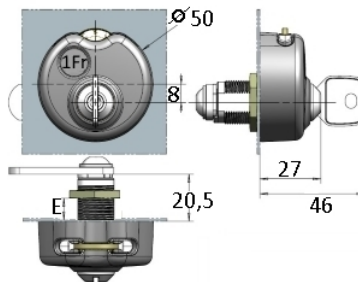
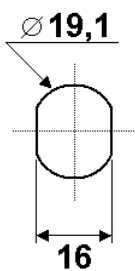
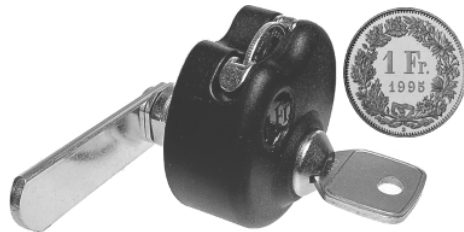
ROHNER AG/SA

Kalberweidli 2 Telefon 041 921 77 70
6214 Schenkon

www.rohner-sursee.ch
info@rohner-sursee.ch

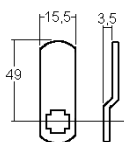
CODE SCHLÖSSER ETC.

MÜNZPFANDSCHLOSS XCOIN1



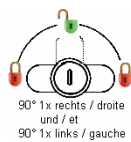
Schliessungen	1000	E = Material max.	12mm
PP/Hauptschlüssel	möglich	L =	20,5mm
Oberfläche	Zamak/Kunststoff schwarz	Optional	lieferbar für 19mm Holz
Für	Fr. 1.-- Münze	Schliessweg umstellbar	

Riegel



R0350

Schliessweg



90° links/rechts einstellbar +
droite/gauche reversible



9999-7



9999-5

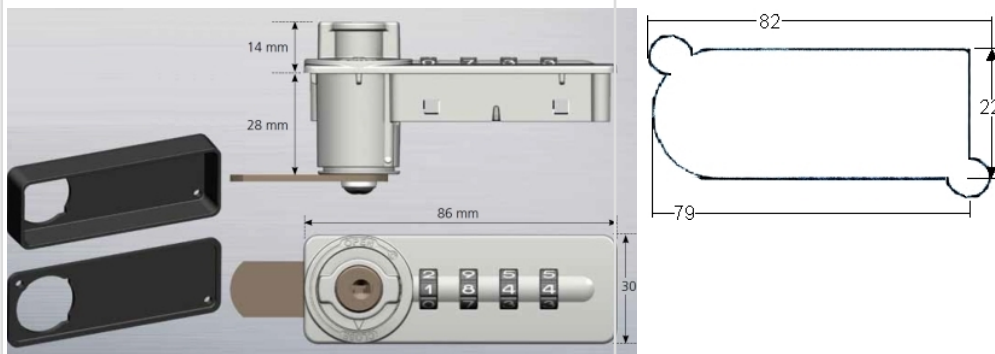
ROHNER AG/SA

Kalberweidli 2 Telefon 041 921 77 70
6214 Schenkon

www.rohner-sursee.ch
info@rohner-sursee.ch

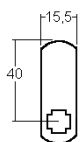
CODE SCHLÖSSER ETC.

9999-3C4 DX



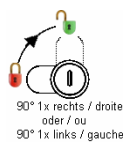
Oberfläche	Zinkdruckguss, silber lackiert	L = Material max.	22mm
PP/Hauptschlüssel	möglich	links	DIN links = 9999-3C4SX
	Robustes, frei einstellbares Zahlenkombinationsschloss mit hoher Funktionalität	rechts	DIN rechts (standard) = 9999-3C4DX
	Sicherheit durch 10'000 frei wählbare Kombinationen		Serviceschließzylinder zur manuellen Codefindung
	Code-Verwischfunktion		Einfache Codeänderung durch Bediener ohne zusätzliche Hilfsmittel

Riegel



R0040

Schliessweg



90° rechts/droite oder/ou
links/gäuche

ähnliche Produkte



9999-3 (3511)



9999-5

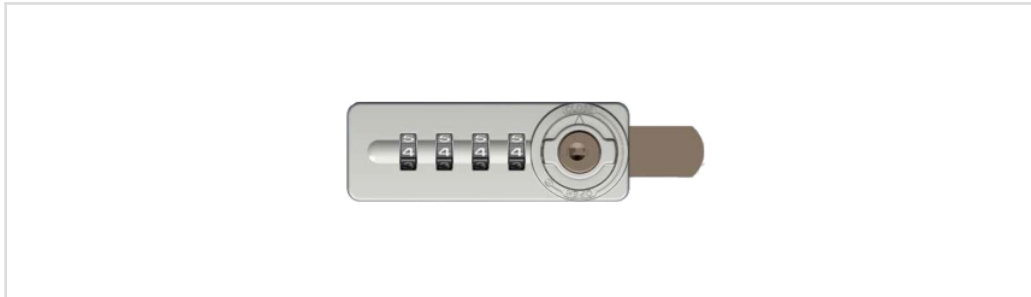
ROHNER AG/SA

Kalberweidli 2 Telefon 041 921 77 70
6214 Schenkon

www.rohner-sursee.ch
info@rohner-sursee.ch

CODE SCHLÖSSER ETC.

9999-3C4 SX



ähnliche Produkte



9999-3C4 DX

ROHNER AG/SA

Kalberweidli 2 Telefon 041 921 77 70
6214 Schenkon

www.rohner-sursee.ch
info@rohner-sursee.ch

CODE SCHLÖSSER ETC.

9999-3C4 VRTCL



ähnliche Produkte




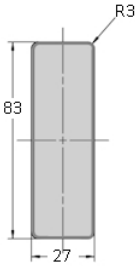
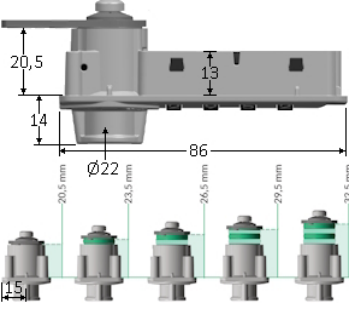
ROHNER AG/SA

Kalberweidli 2 Telefon 041 921 77 70
6214 Schenkon

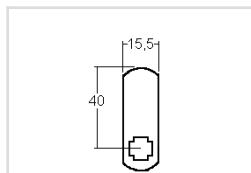
www.rohner-sursee.ch
info@rohner-sursee.ch

CODE SCHLÖSSER ETC.

9999-3C5 VRTCL

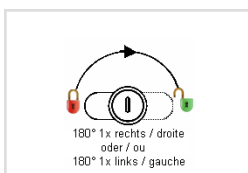
			
			
Oberfläche	Zinkdruckguss, silber lackiert, schwarzer Knopf	L = Material max.	20,5mm bis 32,5mm
PP/Hauptschlüssel	möglich. Serviceschließzylinder zur manuellen Codefindung	ideal für Holz	
	Robustes, frei einstellbares Zahlenkombinationsschloss mit hoher Funktionalität		Einfache Codeänderung durch Bediener ohne zusätzliche Hilfsmittel
	Sicherheit durch 10'000 frei wählbare Kombinationen	Für	ständig wechselnde Benutzer:
	Code-Verwischfunktion		Fitnesscenter, Einkaufscenter etc.

Riegel



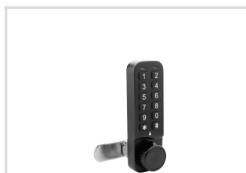
R0040

Schliessweg

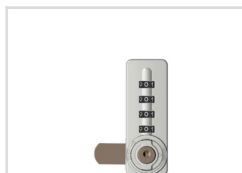


links&rechts / gäuche&droite

ähnliche Produkte



9999-9 VRTCL



9999-3C4 VRTCL

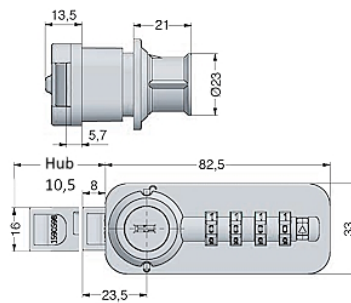
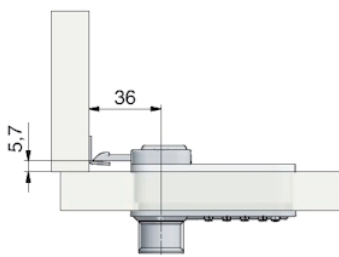
ROHNER AG/SA

Kalberweidli 2 Telefon 041 921 77 70
6214 Schenkon

www.rohner-sursee.ch
info@rohner-sursee.ch

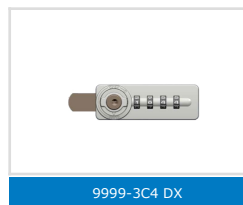
CODE SCHLÖSSER ETC.

9999-3C5703 DX



Oberfläche	Kunststoff, schwarz	L = Material max.	18 - 21mm
PP/Hauptschlüssel	möglich		DIN rechts
	Zahlenkombinationsschloss mit Schubriegel		Einfache Codeänderung durch Bediener ohne zusätzliche Hilfsmittel
	Sicherheit durch 10'000 frei wählbare Kombinationen		Serviceschließzylinder
	Code-Verwischfunktion		

ähnliche Produkte




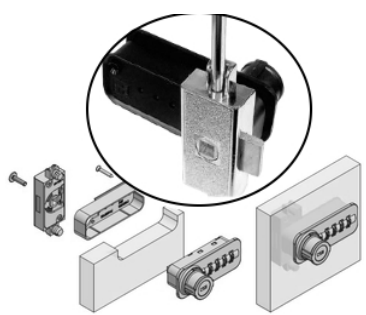
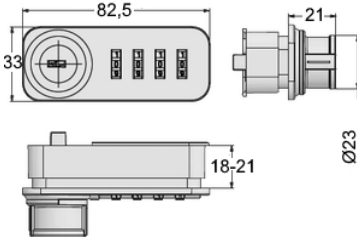
ROHNER AG/SA

Kalberweidli 2 Telefon 041 921 77 70
6214 Schenkon

www.rohner-sursee.ch
info@rohner-sursee.ch

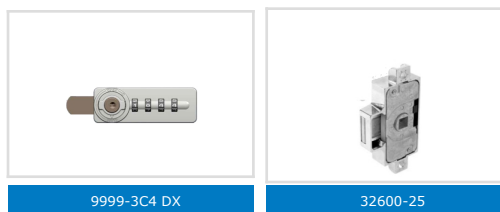
CODE SCHLÖSSER ETC.

9999-3C5708 DX

Oberfläche	Kunststoff, schwarz	L = Material max.	18 - 21mm
PP/Hauptschlüssel	möglich		DIN rechts
	Zahlenkombinationsschloss mit Drehstangenschloss		Einfache Codeänderung durch Bediener ohne zusätzliche Hilfsmittel
	Sicherheit durch 10'000 frei wählbare Kombinationen		Serviceschließzylinder
	Code-Verwischfunktion		

ähnliche Produkte



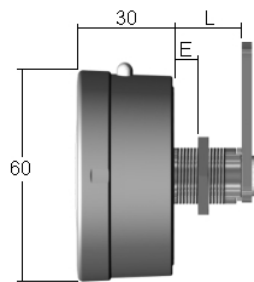
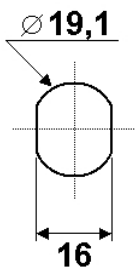
ROHNER AG/SA

Kalberweidli 2 Telefon 041 921 77 70
6214 Schenkon

www.rohner-sursee.ch
info@rohner-sursee.ch

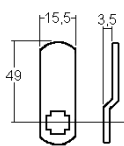
CODE SCHLÖSSER ETC.

9999-7



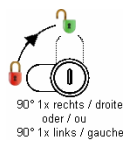
Schliessungen	Max. 10'000	E = Material max.	12mm
PP/Hauptschlüssel	möglich	L =	20.5mm
Oberfläche	Kunststoff, schwarz (Weiss/Grau auf Anfrage, min. 200 Stk.)		Notöffnung per Schlüssel
	Code-Verwischfunktion	Verwendung	Varianten: Privat-/Hotel-Modus
	Anti-Spy-Funktion		
	Quick-Reset-Funktion		

Riegel



R0350

Schliessweg



90° links&rechts / gäuche&droite

ähnliche Produkte



9999-5



9999-7e

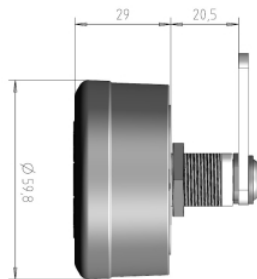
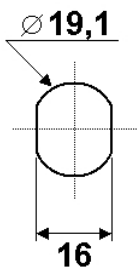
ROHNER AG/SA

Kalberweidli 2 Telefon 041 921 77 70
6214 Schenkon

www.rohner-sursee.ch
info@rohner-sursee.ch

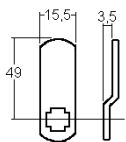
CODE SCHLÖSSER ETC.

9999-7E



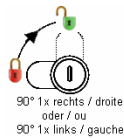
Oberfläche	Kunststoff, schwarz (Grau auf Anfrage)	E = Material max.	12mm
PP/Hauptschlüssel	möglich	L =	20mm
Verwendung	keine Verkabelung notwendig	ideal für Holz	mit optionaler Hülse
Verwendung	Hotel- oder Privatmodus		
	Standardbatterie AA		
	Notöffnung per Schlüssel		

Riegel



R0350

Schliessweg



90° 1x rechts / droite
oder / ou
90° 1x links / gauche

90° links&rechts / gäuche&droite

ähnliche Produkte



9999-5 RFID



9999-7

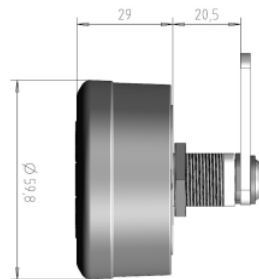
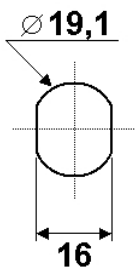
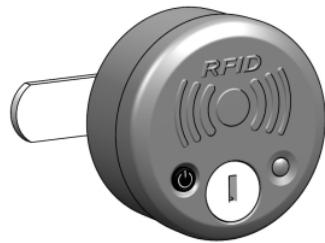
ROHNER AG/SA

Kalberweidli 2 Telefon 041 921 77 70
6214 Schenkon

www.rohner-sursee.ch
info@rohner-sursee.ch

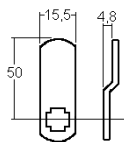
CODE SCHLÖSSER ETC.

9999-7 RFID



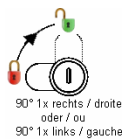
Oberfläche	Kunststoff, schwarz (Grau auf Anfrage)	E = Material max.	12mm
PP/Hauptschlüssel	möglich	L =	20mm
Verwendung	keine Verkabelung notwendig	ideal für Holz	mit optionaler Hülse
	Hotel- oder Privatmodus		Optional via App programmierbar
	Standardbatterie AA	Schliessungen	NFC/Mifare Ultralight - 13,56 MHz
	Notöffnung per Schlüssel		ca. 80'000 Schliessungen/Batterie

Riegel



R0550

Schliessweg



90° links&rechts / gäuche&droite

ähnliche Produkte



9999-7e



9999-7

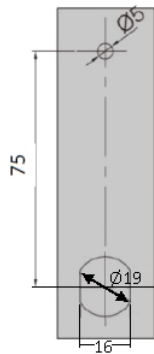
ROHNER AG/SA

Kalberweidli 2 Telefon 041 921 77 70
6214 Schenkon

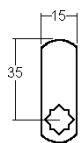
www.rohner-sursee.ch
info@rohner-sursee.ch

CODE SCHLÖSSER ETC.

9999-9 VRTCL



Riegel



RLF0035

ähnliche Produkte



9999-7e



9999-9 HZTL


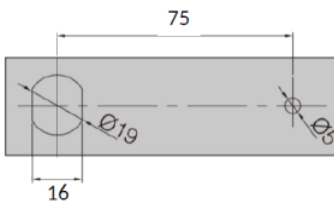
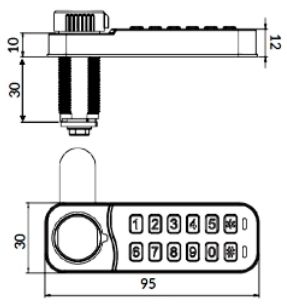
ROHNER AG/SA

Kalberweidli 2 Telefon 041 921 77 70
6214 Schenkon

www.rohner-sursee.ch
info@rohner-sursee.ch

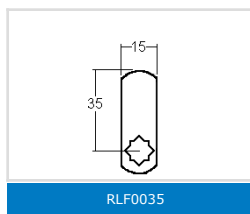
CODE SCHLÖSSER ETC.

9999-9 HZTL

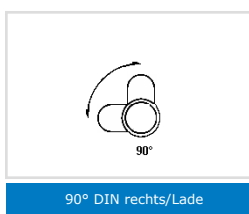




Oberfläche	Zinkdruckguss, schwarz	L =	30mm
	für Garderoben etc.	E = Material max.	22mm
	Schutzklasse IP55		Notöffnung per Schlüssel
	Batterie CR2450 (20'000 Zyklen)		
	Privat- oder Hotelmodus		

Riegel



Schliessweg



ähnliche Produkte



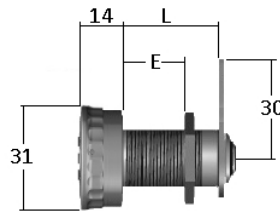
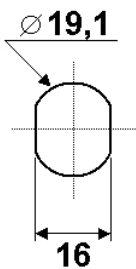
ROHNER AG/SA

Kalberweidli 2 Telefon 041 921 77 70
6214 Schenkon

www.rohner-sursee.ch
info@rohner-sursee.ch

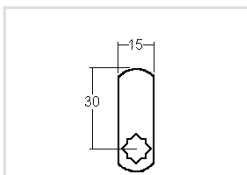
CODE SCHLÖSSER ETC.

9999-BUDGET XL



Schliessungen	1000	E = Material max.	22,5mm
PP/Hauptschlüssel	nicht möglich	L =	30mm
Oberfläche	Zinkdruckguss verchromt		
Verwendung	Garderoben usw.		
ideal für Holz			

Riegel



R15929.25

Schliessweg



90° links/rechts einstellbar +
droite/gauche reversible

ähnliche Produkte



9999-4

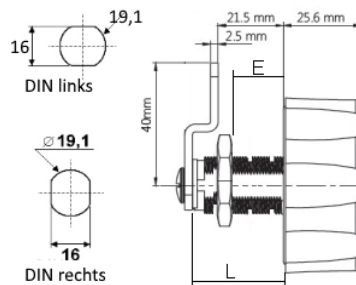
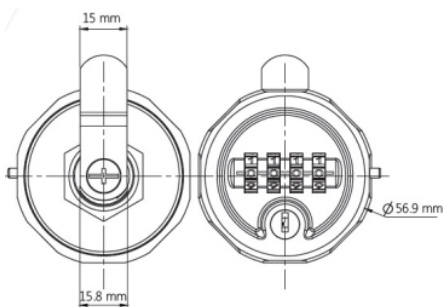
ROHNER AG/SA

Kalberweidli 2 Telefon 041 921 77 70
6214 Schenkon

www.rohner-sursee.ch
info@rohner-sursee.ch

CODE SCHLÖSSER ETC.

9999-4

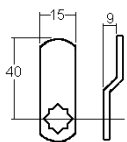


Oberfläche	Zinkdruckguss, weiss oder schwarz lackiert	E = Material max.	21mm
PP/Hauptschlüssel	möglich	L =	30mm
		ideal für Holz	

Riegel

Schliessweg

ähnliche Produkte



R15929.07 (40mm)



90°



9999-5 RFID

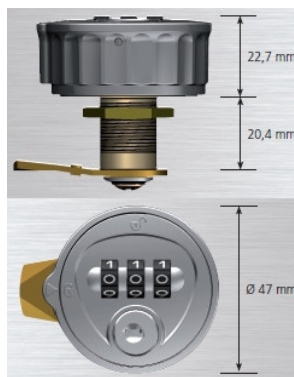
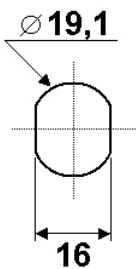
ROHNER AG/SA

Kalberweidli 2 Telefon 041 921 77 70
6214 Schenkon

www.rohner-sursee.ch
info@rohner-sursee.ch

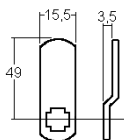
CODE SCHLÖSSER ETC.

9999-5



Oberfläche	Zinkdruckguss, silber lackiert	E = Material max.	12mm
PP/Hauptschlüssel	möglich	L =	20.4mm
	Robustes, frei einstellbares Zahlenkombinationsschloss mit hoher Funktionalität		Einfache Codeänderung durch Bediener ohne zusätzliche Hilfsmittel
	Sicherheit durch 1.000 frei wählbare Kombinationen		Serviceschließzylinder zur manuellen Codefindung
	Varianten: Privat/Hotel-Modus		

Riegel



R0350

Schliessweg



90° DIN rechts/droite

ähnliche Produkte



9999-5 RFID



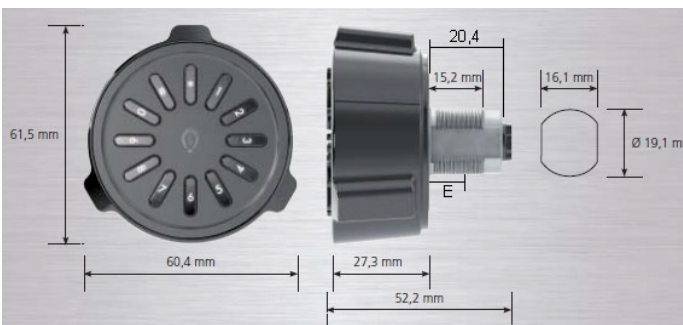
ROHNER AG/SA

Kalberweidli 2 Telefon 041 921 77 70
6214 Schenkon

www.rohner-sursee.ch
info@rohner-sursee.ch

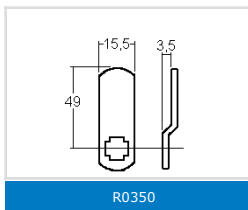
CODE SCHLÖSSER ETC.

9999-5 RFID

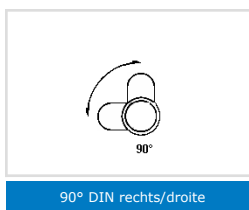




Schliessungen	Technologie: Mifair DESFire EV1 AES 128bit	E = Material max.	12mm
PP/Hauptschlüssel		L =	20.4mm
Oberfläche			
	funktioniert mit Lithium-Batterien CR2		

Riegel



Schliessweg



ähnliche Produkte



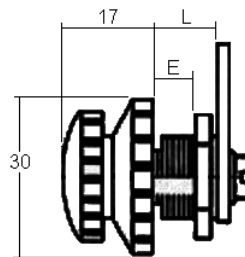
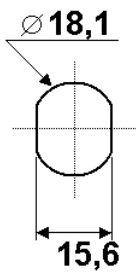
ROHNER AG/SA

Kalberweidli 2 Telefon 041 921 77 70
6214 Schenkon

www.rohner-sursee.ch
info@rohner-sursee.ch

CODE SCHLÖSSER ETC.

9999-6 (6101)



Oberfläche	verchromt	E = Material max.	8mm
PP/Hauptschlüssel	nicht lieferbar	L =	12mm

Riegel

Schliessweg

ähnliche Produkte



90°



X11



22500-03

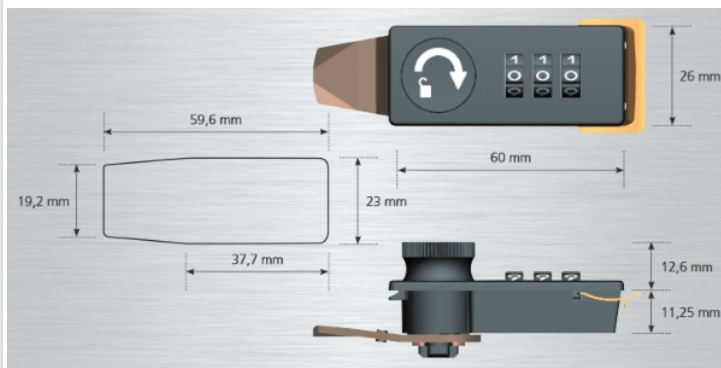
ROHNER AG/SA

Kalberweidli 2 Telefon 041 921 77 70
6214 Schenkon

www.rohner-sursee.ch
info@rohner-sursee.ch

CODE SCHLÖSSER ETC.

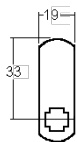
9999-3 BUDGET



DIN rechts= 9999-3 Budget DX

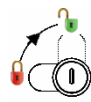
DIN links= 9999-3 Budget SX

Riegel



R0033

Schliessweg



90° 1x rechts / droite

90° DIN rechts/droite

ähnliche Produkte



9999-3C4 DX



9999-3 (3511)

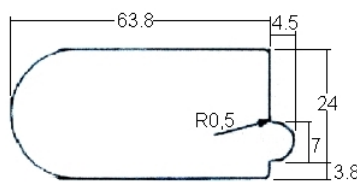
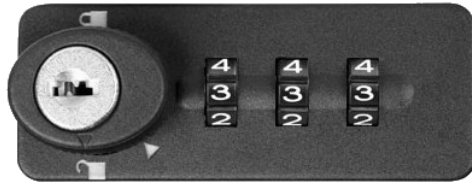
ROHNER AG/SA

Kalberweidli 2 Telefon 041 921 77 70
6214 Schenkon

www.rohner-sursee.ch
info@rohner-sursee.ch

CODE SCHLÖSSER ETC.

9999-3 (3511)

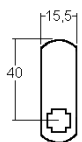


Schliessungen	Max. 999		
PP/Hauptschlüssel	möglich	E = Material max.	9mm (optional 20mm)
Oberfläche	Kunststoff		

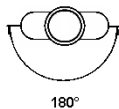
Riegel

Schliessweg

ähnliche Produkte



R0040 (2mm)



180°

180° DIN rechts/droite



9999-5

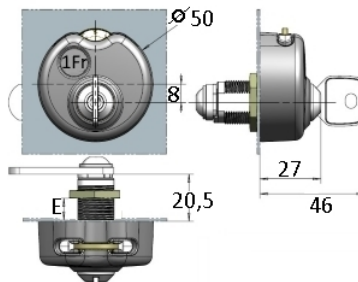
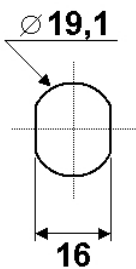
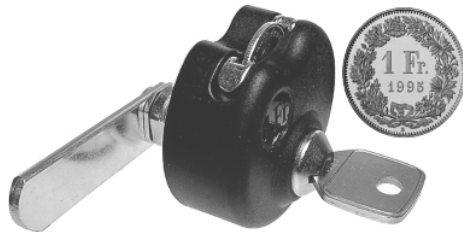
ROHNER AG/SA

Kalberweidli 2 Telefon 041 921 77 70
6214 Schenkon

www.rohner-sursee.ch
info@rohner-sursee.ch

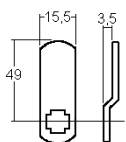
SCHRAUBZYLINDER

MÜNZPFANDSCHLOSS XCOIN1



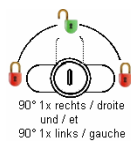
Schliessungen	1000	E = Material max.	12mm
PP/Hauptschlüssel	möglich	L =	20,5mm
Oberfläche	Zamak/Kunststoff schwarz	Optional	lieferbar für 19mm Holz
Für	Fr. 1.-- Münze	Schliessweg umstellbar	

Riegel



R0350

Schliessweg



90° links/rechts einstellbar +
droite/gauche reversible

ähnliche Produkte



9999-7



9999-5

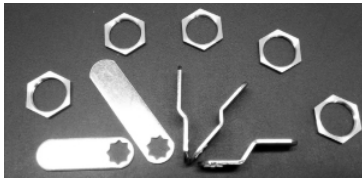
ROHNER AG/SA

Kalberweidli 2 Telefon 041 921 77 70
6214 Schenkon

www.rohner-sursee.ch
info@rohner-sursee.ch

SCHRAUBZYLINDER

SET MULTI-9000



- **5 Stk. Zylinder mit Zubehör in 1 Set**
 - Gehäuselängen 16mm, 20mm, 25mm, 30mm, 34mm im Durchmesser 16x19mm
 - inkl. je 2 Schlüssel Nr. 001
 - Schliessweg 180°, Schlüssel offen+geschlossen abziehbar
 - Zinkdruckguss, verchromt
 - 5 verschiedene Riegel mit Kröpfungen 0, 3, 5 und 10mm, in Länge 41 und 57mm
- **5 pcs cylindres avec accessoires dans 1 sachet**
 - Longueur du corps 16mm, 20mm, 25mm, 30mm, 34mm avec diamètre 16x19mm
 - 2 clés chacun no. 001
 - Course de la clé 180°, clé retirable en position ouverte et fermé
 - Zamak, chromé
 - 5 cames différentes avec coudage de 0, 3, 5 et 10mm, avec longeur 41 et 57mm

Schliessungen	Max. 1 (Standardschliessung)		
Oberfläche	verchromt		
PP/Hauptschlüssel	nicht möglich		

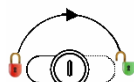
Riegel

Schliessweg

ähnliche Produkte



5 Stk./pcs.



Standard 180° 2x

180° 2x abziehbar / retractable

9999-7

9999-5

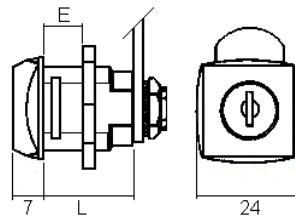
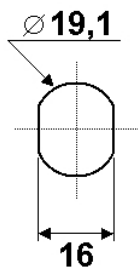
ROHNER AG/SA

Kalberweidli 2 Telefon 041 921 77 70
6214 Schenkon

www.rohner-sursee.ch
info@rohner-sursee.ch

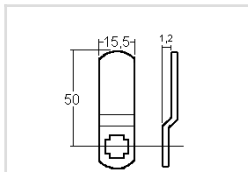
SCHRAUBZYLINDER

X1



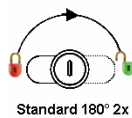
Schliessungen	Max. 2000	E = Material max.	13mm
PP/Hauptschlüssel	möglich	L =	20mm
Oberfläche	verchromt	siehe auch Riegelblatt Nr.	6
Für	KIPA	lieferbar mit Klemmfeder	

Riegel



R0150

Schliessweg



180° 2x abziehbar / retirable

ähnliche Produkte



X18

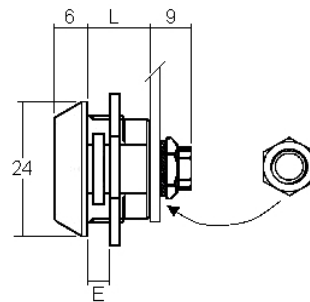
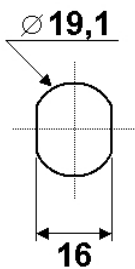
ROHNER AG/SA

Kalberweidli 2 Telefon 041 921 77 70
6214 Schenkon

www.rohner-sursee.ch
info@rohner-sursee.ch

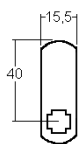
SCHRAUBZYLINDER

X11



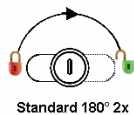
Schliessungen	Max. 400	E = Material max.	4,5mm
PP/Hauptschlüssel	möglich	L =	11mm
Oberfläche	verchromt	siehe auch Riegelblatt Nr.	6
Für	Migros (Metalkas Quasar, Juno, Pegasus, Orion, Andromeda (R0228))	lieferbar mit Klemmfeder	
Für	Migros (Metalkas Kronos R0636)	Für	Bobrick Papier-Handtuchspender (Riegel R0340C)

Riegel



R0040

Schliessweg



Standard 180° 2x

180° 2x abziehbar / retirable

ähnliche Produkte



X16



14700-32

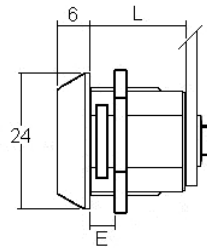
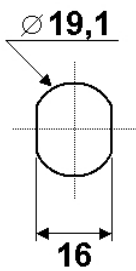
ROHNER AG/SA

Kalberweidli 2 Telefon 041 921 77 70
6214 Schenkon

www.rohner-sursee.ch
info@rohner-sursee.ch

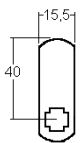
SCHRAUBZYLINDER

X16



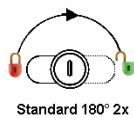
Schliessungen	Max. 400	E = Material max.	8mm
PP/Hauptschlüssel	möglich	L =	16mm
Oberfläche	verchromt	siehe auch Riegelblatt Nr.	6
Für	Furgocar (LKW) Riegel 1420L	lieferbar mit Klemmfeder	

Riegel



R0040

Schliessweg



180° 2x abziehbar / retirable

ähnliche Produkte



14700-32



320-17

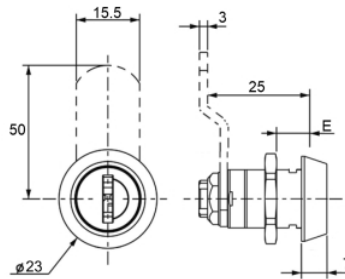
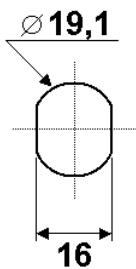
ROHNER AG/SA

Kalberweidli 2 Telefon 041 921 77 70
6214 Schenkon

www.rohner-sursee.ch
info@rohner-sursee.ch

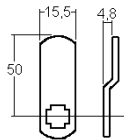
SCHRAUBZYLINDER

X18



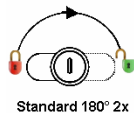
Schliessungen	Lager max. 2000 (Werk max. 6000)	E = Material max.	13mm
PP/Hauptschlüssel	möglich	L =	20mm
Oberfläche	verchromt	siehe auch Riegelblatt Nr.	6
Für	STALGO / WAGNER (bis 2012) Schweizer Pneuschrack	lieferbar mit Klemmfeder	

Riegel



R0550

Schliessweg



Standard 180° 2x

180° 2x abziehbar / retirable

ähnliche Produkte



X1



9999-7

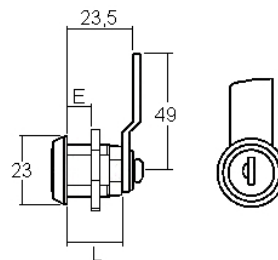
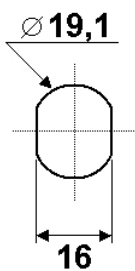
ROHNER AG/SA

Kalberweidli 2 Telefon 041 921 77 70
6214 Schenkon

www.rohner-sursee.ch
info@rohner-sursee.ch

SCHRAUBZYLINDER

X20

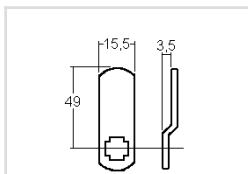


Schliessungen	Max. 2000	E = Material max.	13mm
PP/Hauptschlüssel	möglich	L =	20mm
Oberfläche	verchromt	siehe auch Riegelblatt Nr.	6
Für	STALGO / WAGNER (ab 2013)		
	Steuerer Büwa (mit Riegel R1345)		

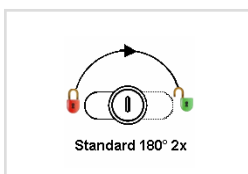
Riegel

Schliessweg

ähnliche Produkte



R0349



180° 2x abziehbar / retractable



X1

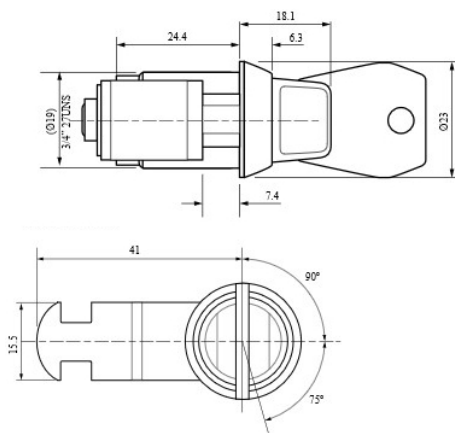
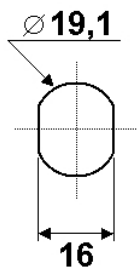
ROHNER AG/SA

Kalberweidli 2 Telefon 041 921 77 70
6214 Schenkon

www.rohner-sursee.ch
info@rohner-sursee.ch

SCHRAUBZYLINDER

X25BOX



Schliessungen	Lager max. 50 (Werk max. 2000)	L =	24,4mm
PP/Hauptschlüssel	möglich	E = Material max.	15mm
Oberfläche	verchromt		

Riegel

Schliessweg

ähnliche Produkte



90°

1127-DBR

5016

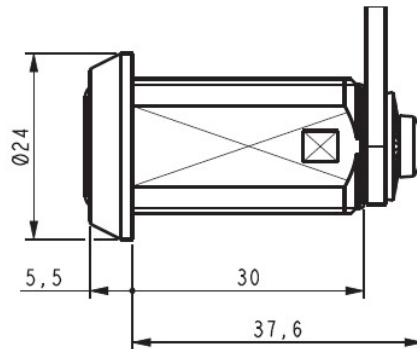
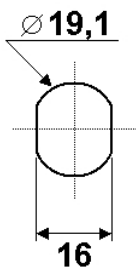
ROHNER AG/SA

Kalberweidli 2 Telefon 041 921 77 70
6214 Schenkon

www.rohner-sursee.ch
info@rohner-sursee.ch

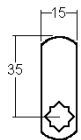
SCHRAUBZYLINDER

X30



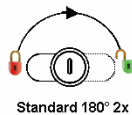
Schliessungen	max. 200	E = Material max.	25mm
PP/Hauptschlüssel	möglich	L =	30mm
Oberfläche	verchromt	siehe auch Riegelblatt Nr.	2

Riegel



R15929.24

Schliessweg



Standard 180° 2x

180° 2x abziehbar / retractable

ähnliche Produkte



320-30



X18

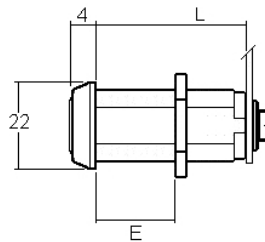
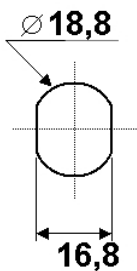
ROHNER AG/SA

Kalberweidli 2 Telefon 041 921 77 70
6214 Schenkon

www.rohner-sursee.ch
info@rohner-sursee.ch

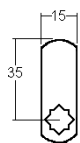
SCHRAUBZYLINDER

X30M



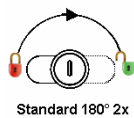
Schliessungen	Max. 500	E = Material max.	24mm
PP/Hauptschlüssel	möglich	L =	30mm
Oberfläche	vernickelt		

Riegel



R15929.24

Schliessweg



Standard 180° 2x

180° 2x abziehbar / retrievable

ähnliche Produkte



X30



X18

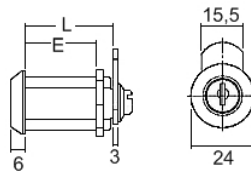
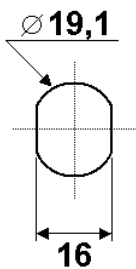
ROHNER AG/SA

Kalberweidli 2 Telefon 041 921 77 70
6214 Schenkon

www.rohner-sursee.ch
info@rohner-sursee.ch

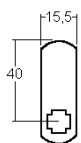
SCHRAUBZYLINDER

X32



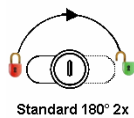
Schliessungen	Max. 500	E = Material max.	28mm
PP/Hauptschlüssel	möglich	L =	32mm
Oberfläche	verchromt		

Riegel



R0040

Schliessweg



Standard 180° 2x

180° 2x abziehbar / retrievable

ähnliche Produkte



911-C



911-220C

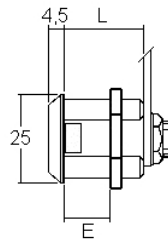
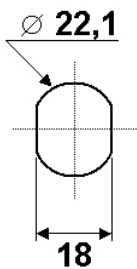
ROHNER AG/SA

Kalberweidli 2 Telefon 041 921 77 70
6214 Schenkon

www.rohner-sursee.ch
info@rohner-sursee.ch

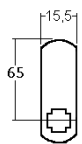
SCHRAUBZYLINDER

B26



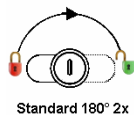
Schliessungen	Max. 2000	E = Material max.	18mm
PP/Hauptschlüssel	möglich	L =	22,4mm
Oberfläche	verchromt	siehe auch Riegelblatt Nr.	6
Für	LISTA / EVVA (mit Riegel R1050)		

Riegel



R0065

Schliessweg



Standard 180° 2x

180° 2x abziehbar / retrievable

ähnliche Produkte



5256-DB



5256/42

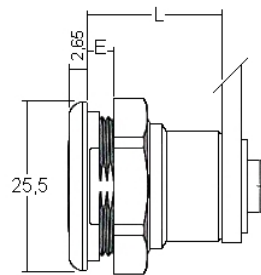
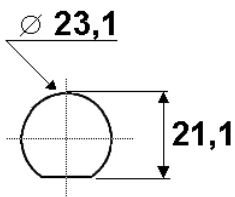
ROHNER AG/SA

Kalberweidli 2 Telefon 041 921 77 70
6214 Schenkon

www.rohner-sursee.ch
info@rohner-sursee.ch

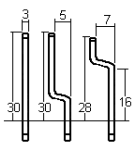
SCHRAUBZYLINDER

B1031



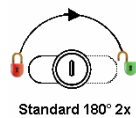
Schliessungen	Lager max. 200 (Werk max.2000)	E = Material max.	7mm
PP/Hauptschlüssel	möglich	L =	20,4
Oberfläche	verchromt	siehe auch Riegelblatt Nr.	2
	mit Staubschutz	Verwendung	Renz mit Riegel 92 (1061-6X5/1061-23))
Verwendung	günstiger Kaba-Ersatz 1031/1061	Verwendung	Huber mit Riegel 81
		Verwendung	Aludesign Gerber-Vogt

Riegel



inkl. 3 Riegel/Cames

Schliessweg



180° 2x abziehbar / retirable

ähnliche Produkte



20200 DIN



320-25Kaba

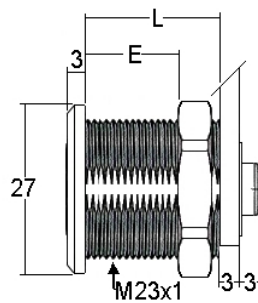
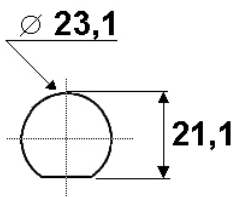
ROHNER AG/SA

Kalberweidli 2 Telefon 041 921 77 70
6214 Schenkon

www.rohner-sursee.ch
info@rohner-sursee.ch

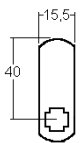
SCHRAUBZYLINDER

B1031N



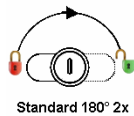
Schliessungen	Max. 500	E = Material max.	21mm
PP/Hauptschlüssel	möglich	L =	25,5mm
Oberfläche	verchromt	Für	Renz Riegel 1321
	mit Staubschutz		Stebler Riegel 1325
Verwendung	günstiger Kaba-Ersatz 1031/1061		Huber Riegel 1030

Riegel



R0040

Schliessweg



Standard 180° 2x

180° 2x abziehbar / retrievable

ähnliche Produkte



1274-T



DIN VK 6

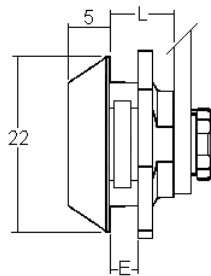
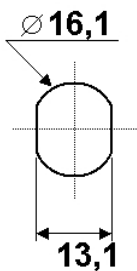
ROHNER AG/SA

Kalberweidli 2 Telefon 041 921 77 70
6214 Schenkon

www.rohner-sursee.ch
info@rohner-sursee.ch

SCHRAUBZYLINDER

M50

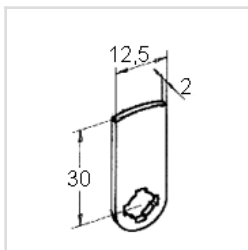


Schliessungen	Max. 100	E = Material max.	3,5mm
PP/Hauptschlüssel	nicht lieferbar	L =	8mm
Oberfläche	verchromt	siehe auch Riegelblatt Nr.	14
Für	Allit Aluboxen (mit Riegel RM0525/45°)	lieferbar mit Klemmfeder	
Für	Velux (mit Riegel RM0020)		wird ersetzt durch 10800-SET
Für	Uebler Fahrradträger (mit Riegel RM0020)		

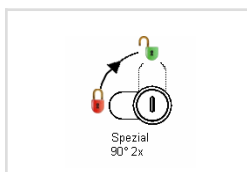
Riegel

Schliessweg

ähnliche Produkte



RM0030



90° 2x abziehbar/retirable



10800-SET



M58

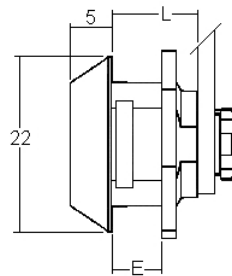
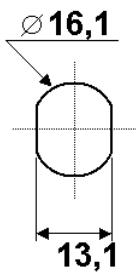
ROHNER AG/SA

Kalberweidli 2 Telefon 041 921 77 70
6214 Schenkon

www.rohner-sursee.ch
info@rohner-sursee.ch

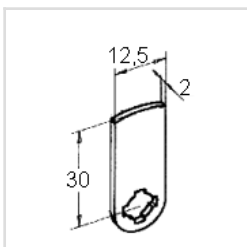
SCHRAUBZYLINDER

M58



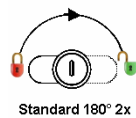
Schliessungen	max. 100	E = Material max.	9mm
PP/Hauptschlüssel	möglich	L =	15mm
Oberfläche	verchromt	siehe auch Riegelblatt Nr.	14
		lieferbar mit Klemmfeder	

Riegel



RM0030

Schliessweg



Standard 180° 2x

180° 2x abziehbar / retractable

ähnliche Produkte



2800-03



5004 HUBER

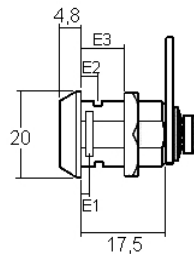
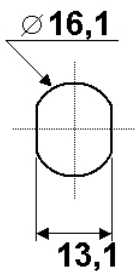
ROHNER AG/SA

Kalberweidli 2 Telefon 041 921 77 70
6214 Schenkon

www.rohner-sursee.ch
info@rohner-sursee.ch

SCHRAUBZYLINDER

M58L

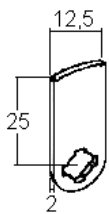


Schliessungen	Max. 100	E1=	1,5mm
PP/Hauptschlüssel	nicht lieferbar	E2=	4mm
Oberfläche	verchromt	E3=	11mm
		siehe auch Riegelblatt Nr.	14
			wird ersetzt durch Artikel 5004 bzw. M58

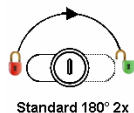
Riegel

Schliessweg

ähnliche Produkte



RM0025



Standard 180° 2x

180° 2x abziehbar / retractable



2800-03



5004 HUBER

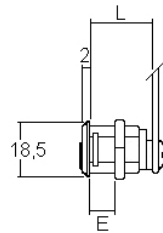
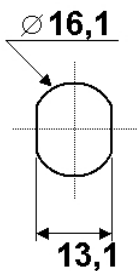
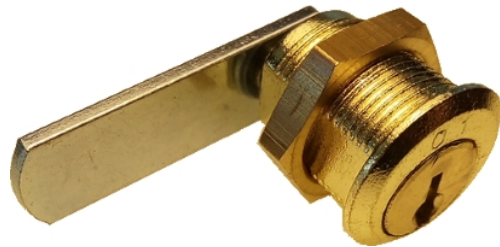
ROHNER AG/SA

Kalberweidli 2 Telefon 041 921 77 70
6214 Schenkon

www.rohner-sursee.ch
info@rohner-sursee.ch

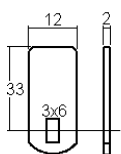
SCHRAUBZYLINDER

216A



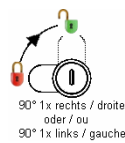
Schliessungen	max. 50	E = Material max.	11mm
PP/Hauptschlüssel	nicht möglich	L =	20mm
Oberfläche	Messing	Lade/rechts	216A DX
		links	216A SX

Riegel



R216 P0033

Schliessweg



90° 1x abziehbar / retirable

ähnliche Produkte



216-17



M58L

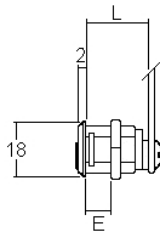
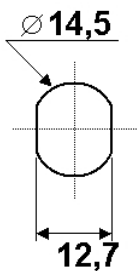
ROHNER AG/SA

Kalberweidli 2 Telefon 041 921 77 70
6214 Schenkon

www.rohner-sursee.ch
info@rohner-sursee.ch

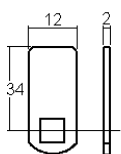
SCHRAUBZYLINDER

216-17



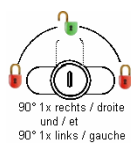
Schliessungen	Max. 100	E = Material max.	11mm
PP/Hauptschlüssel	nicht lieferbar	L =	17,5mm
Oberfläche	vernickelt	siehe auch Riegelblatt Nr.	12
		lieferbar mit Klemmfeder	

Riegel



R216 P0034

Schliessweg



90° 1x abziehbar / retirable

ähnliche Produkte



216-25



216-V

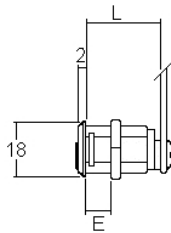
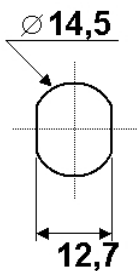
ROHNER AG/SA

Kalberweidli 2 Telefon 041 921 77 70
6214 Schenkon

www.rohner-sursee.ch
info@rohner-sursee.ch

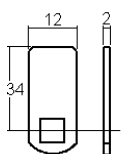
SCHRAUBZYLINDER

216-25



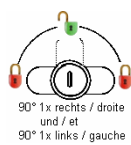
Schliessungen	Max. 100	E = Material max.	20mm
PP/Hauptschlüssel	nicht lieferbar	L =	25,5mm
Oberfläche	vernickelt	siehe auch Riegelblatt Nr.	12
		lieferbar mit Klemmfeder	

Riegel



R216 P0034

Schliessweg



90° 1x abziehbar / retirable

ähnliche Produkte



5634



216-30

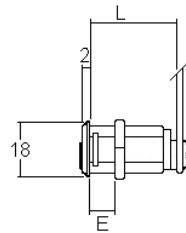
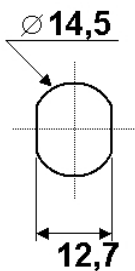
ROHNER AG/SA

Kalberweidli 2 Telefon 041 921 77 70
6214 Schenkon

www.rohner-sursee.ch
info@rohner-sursee.ch

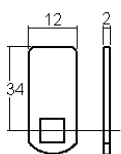
SCHRAUBZYLINDER

216-30



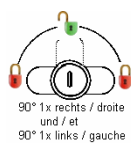
Schliessungen	Max. 100	E = Material max.	25mm
PP/Hauptschlüssel	nicht lieferbar	L =	30,5mm
Oberfläche	vernickelt	siehe auch Riegelblatt Nr.	12
		lieferbar mit Klemmfeder	

Riegel



R216 P0034

Schliessweg



90° 1x abziehbar / retirable

ähnliche Produkte



216-25



2800-03

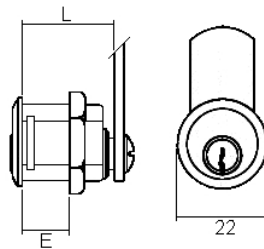
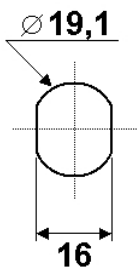
ROHNER AG/SA

Kalberweidli 2 Telefon 041 921 77 70
6214 Schenkon

www.rohner-sursee.ch
info@rohner-sursee.ch

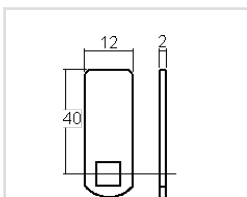
SCHRAUBZYLINDER

320-17



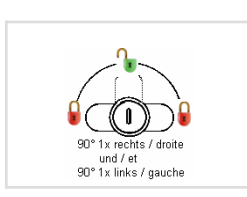
Schliessungen	Max. 200	E = Material max.	12mm
PP/Hauptschlüssel	nicht lieferbar	L =	17mm
Oberfläche	vernickelt	siehe auch Riegelblatt Nr.	9
		lieferbar mit Klemmfeder	

Riegel



R320P0040

Schliessweg



90° 1x abziehbar / retirable

ähnliche Produkte



320-20



X16

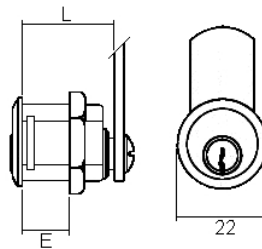
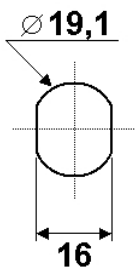
ROHNER AG/SA

Kalberweidli 2 Telefon 041 921 77 70
6214 Schenkon

www.rohner-sursee.ch
info@rohner-sursee.ch

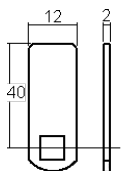
SCHRAUBZYLINDER

320-20



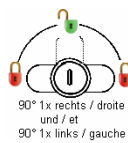
Schliessungen	Max. 200	E = Material max.	15mm
PP/Hauptschlüssel	nicht lieferbar	L =	20mm
Oberfläche	vernickelt	siehe auch Riegelblatt Nr.	9
		lieferbar mit Klemmfeder	

Riegel



R320P0040

Schliessweg



90° 1x rechts / droite
und / et
90° 1x links / gauche

90° 1x abziehbar / retirable

ähnliche Produkte



5225



X18

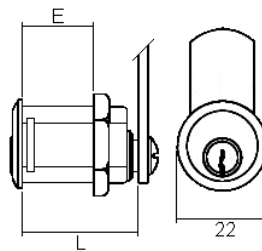
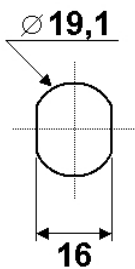
ROHNER AG/SA

Kalberweidli 2 Telefon 041 921 77 70
6214 Schenkon

www.rohner-sursee.ch
info@rohner-sursee.ch

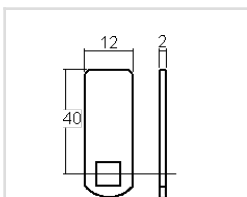
SCHRAUBZYLINDER

320-25



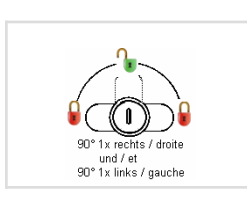
Schliessungen	Max. 200	E = Material max.	19mm
PP/Hauptschlüssel	nicht lieferbar	L =	25mm
Oberfläche	vernickelt	siehe auch Riegelblatt Nr.	9
		lieferbar mit Klemmfeder	

Riegel



R320P0040

Schliessweg



90° 1x abziehbar / retirable

ähnliche Produkte



5225



X18

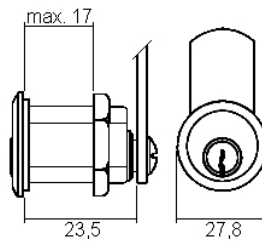
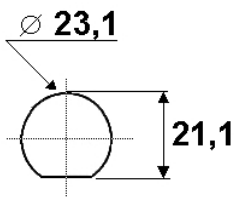
ROHNER AG/SA

Kalberweidli 2 Telefon 041 921 77 70
6214 Schenkon

www.rohner-sursee.ch
info@rohner-sursee.ch

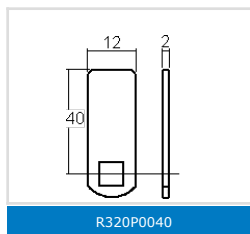
SCHRAUBZYLINDER

320-25KABA

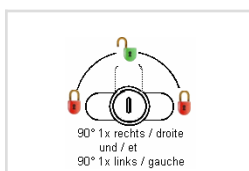


Schliessungen	max. 200	E = Material max.	17mm
PP/Hauptschlüssel	nicht möglich	L =	23,5mm
Oberfläche	vernickelt	siehe auch Riegelblatt Nr.	9
Verwendung	günstiger KABA-Ersatz 1031/1061		
Für	Renz R320P1226 Typ L (wie 1061-23)		
Für	Zwick R320P1029 (wie 1061-6W1)		

Riegel



Schliessweg



90° 1x abziehbar / retirable

ähnliche Produkte



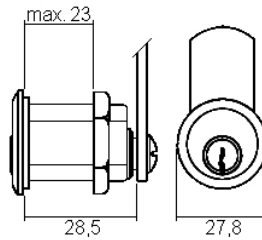
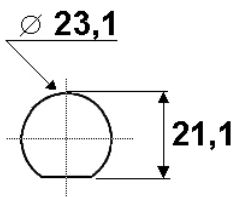
ROHNER AG/SA

Kalberweidli 2 Telefon 041 921 77 70
6214 Schenkon

www.rohner-sursee.ch
info@rohner-sursee.ch

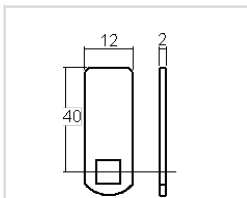
SCHRAUBZYLINDER

320-30KABA



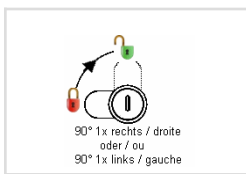
Schliessungen	max. 200	E = Material max.	23mm
PP/Hauptschlüssel	nicht möglich	L =	28mm
Oberfläche	vernickelt		
Verwendung	günstiger KABA-Ersatz 1031/1061		
	Kehrer-Stebler R320P1226 (ähnlich Keso-Riegel W2)		

Riegel



R320P0040

Schliessweg



90° 1x abziehbar / retirable

ähnliche Produkte



320-25Kaba

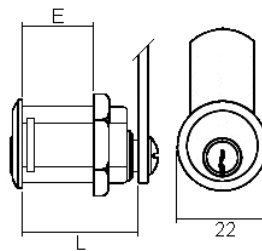
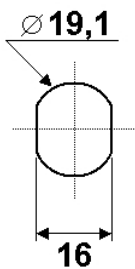
ROHNER AG/SA

Kalberweidli 2 Telefon 041 921 77 70
6214 Schenkon

www.rohner-sursee.ch
info@rohner-sursee.ch

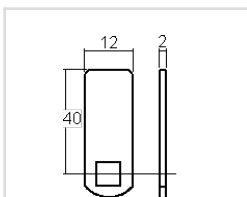
SCHRAUBZYLINDER

320-30



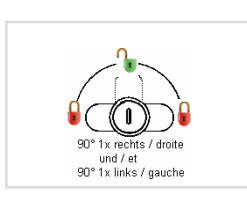
Schliessungen	Max. 200	E = Material max.	25mm
PP/Hauptschlüssel	nicht lieferbar	L =	30mm
Oberfläche	vernickelt	siehe auch Riegelblatt Nr.	9
		lieferbar mit Klemmfeder	

Riegel



R320P0040

Schliessweg



90° 1x abziehbar / retirable

ähnliche Produkte



5225/42



320-25

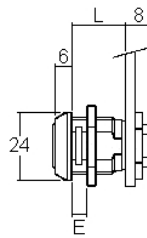
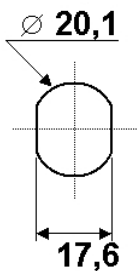
ROHNER AG/SA

Kalberweidli 2 Telefon 041 921 77 70
6214 Schenkon

www.rohner-sursee.ch
info@rohner-sursee.ch

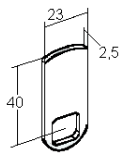
SCHRAUBZYLINDER

911-A



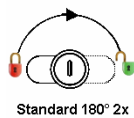
Schliessungen	Lager max. 400 (Werk max.500)	E = Material max.	6mm
PP/Hauptschlüssel	möglich	L =	13mm
Oberfläche	verchromt auch vergoldet lieferbar	siehe auch Riegelblatt Nr.	1
		lieferbar mit Klemmfeder	

Riegel



R919.6

Schliessweg



180° 2x abziehbar / retirable

ähnliche Produkte



1206-6



1187-A

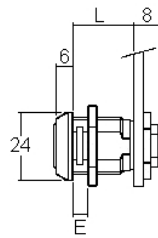
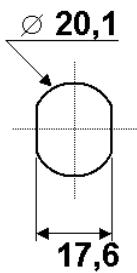
ROHNER AG/SA

Kalberweidli 2 Telefon 041 921 77 70
6214 Schenkon

www.rohner-sursee.ch
info@rohner-sursee.ch

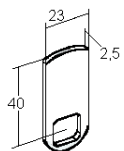
SCHRAUBZYLINDER

911-B



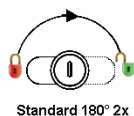
Schliessungen	Max. 400	E = Material max.	12mm
PP/Hauptschlüssel	möglich	L =	19mm
Oberfläche	verchromt	siehe auch Riegelblatt Nr.	1
		lieferbar mit Klemmfeder	

Riegel



R919.6

Schliessweg



Standard 180° 2x

180° 2x abziehbar / retrable

ähnliche Produkte



1700-57



1187-B

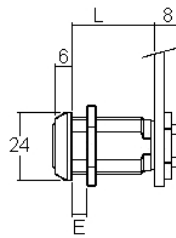
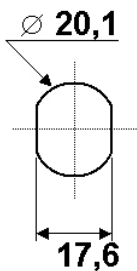
ROHNER AG/SA

Kalberweidli 2 Telefon 041 921 77 70
6214 Schenkon

www.rohner-sursee.ch
info@rohner-sursee.ch

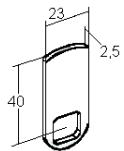
SCHRAUBZYLINDER

911-C



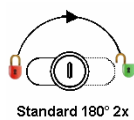
Schliessungen	Lager max. 400 (Werk max.500)	E = Material max.	26 (28)mm
PP/Hauptschlüssel	möglich	L =	33mm
Oberfläche	verchromt	siehe auch Riegelblatt Nr.	1

Riegel



R919.6

Schliessweg



180° 2x abziehbar / retirable

ähnliche Produkte



911-220C

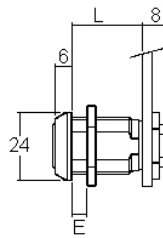
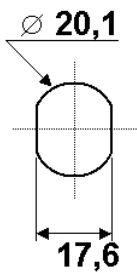
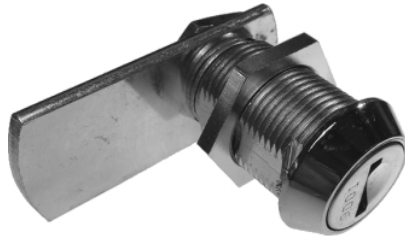
ROHNER AG/SA

Kalberweidli 2 Telefon 041 921 77 70
6214 Schenkon

www.rohner-sursee.ch
info@rohner-sursee.ch

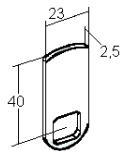
SCHRAUBZYLINDER

911-D



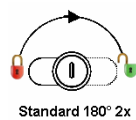
Schliessungen	Lager max. 400 (Werk max.500)	E = Material max.	20 mm
PP/Hauptschlüssel	möglich	L =	26 mm
Oberfläche	verchromt	siehe auch Riegelblatt Nr.	1

Riegel



R919.6

Schliessweg



180° 2x abziehbar / retrievable

ähnliche Produkte



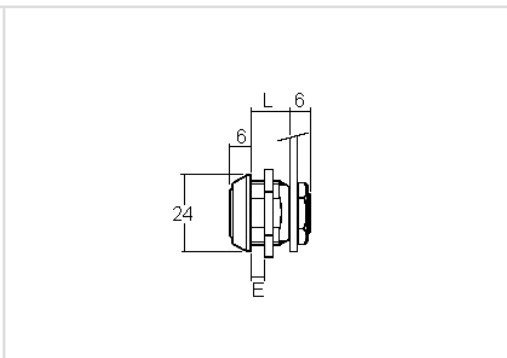
1187-D



320-25

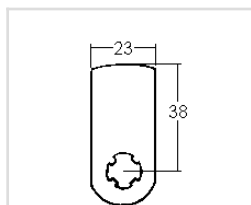
SCHRAUBZYLINDER

1048



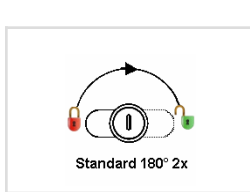
Schliessungen	Max. 300	E = Material max.	6mm
PP/Hauptschlüssel	nicht möglich	L =	12mm
Oberfläche	verchromt auch vergoldet lieferbar	siehe auch Riegelblatt Nr.	4
Für	Bösch Alubox M Z		

Riegel



R1048.5

Schliessweg



180° 2x abziehbar / retirable

ähnliche Produkte



911-A



1048-A

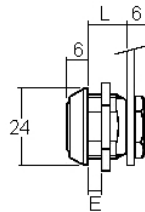
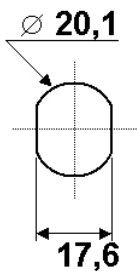
ROHNER AG/SA

Kalberweidli 2 Telefon 041 921 77 70
6214 Schenkon

www.rohner-sursee.ch
info@rohner-sursee.ch

SCHRAUBZYLINDER

1048-A

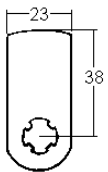


Schliessungen	Max. 300	E = Material max.	6mm
PP/Hauptschlüssel	nicht lieferbar	L =	12mm
Oberfläche	verchromt	siehe auch Riegelblatt Nr.	4
	auch vergoldet lieferbar		
Für	Givel (mit Riegel R1048.7)		
Für	Kehrer-Stebler, Bösch Alubox M Z		

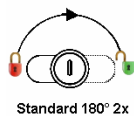
Riegel

Schliessweg

ähnliche Produkte



R1048.5



Standard 180° 2x

180° 2x abziehbar / retrable



911-A

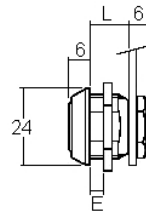
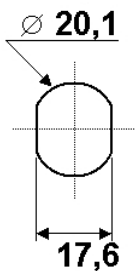
ROHNER AG/SA

Kalberweidli 2 Telefon 041 921 77 70
6214 Schenkon

www.rohner-sursee.ch
info@rohner-sursee.ch

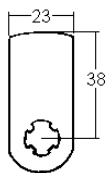
SCHRAUBZYLINDER

1048-A GOLD



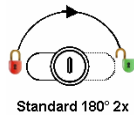
Schliessungen	Max. 300	E = Material max.	6mm
PP/Hauptschlüssel	nicht lieferbar	L =	12mm
Oberfläche	vergoldet	siehe auch Riegelblatt Nr.	4

Riegel



R1048.5

Schliessweg



Standard 180° 2x

180° 2x abziehbar / retractable

ähnliche Produkte



911-A

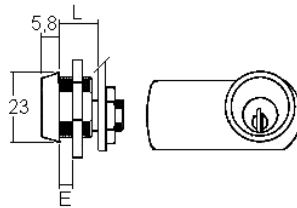
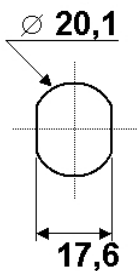
ROHNER AG/SA

Kalberweidli 2 Telefon 041 921 77 70
6214 Schenkon

www.rohner-sursee.ch
info@rohner-sursee.ch

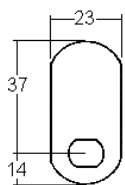
SCHRAUBZYLINDER

1063



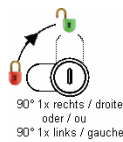
Schliessungen	Max. 100	E = Material max.	8mm
PP/Hauptschlüssel	nicht lieferbar	L =	13,2mm
Oberfläche	verchromt		1063 DX = rechts 1063 SX = links

Riegel



R1063

Schliessweg



90° 1x abziehbar / retirable

ähnliche Produkte



911-A



1048-A

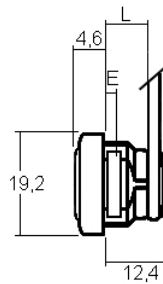
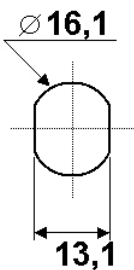
ROHNER AG/SA

Kalberweidli 2 Telefon 041 921 77 70
6214 Schenkon

www.rohner-sursee.ch
info@rohner-sursee.ch

SCHRAUBZYLINDER

M50 (1113)

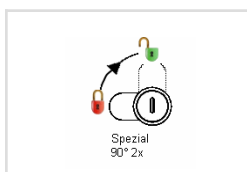
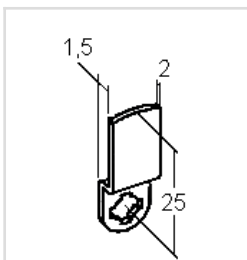


Schliessungen	max. 50	E = Material max.	2mm
PP/Hauptschlüssel	nicht möglich	L =	8,6mm
Oberfläche	Front in Edelstahl	lieferbar mit Klemmfeder	
		siehe auch Riegelblatt Nr.	14

Riegel

Schliessweg

ähnliche Produkte



R1113

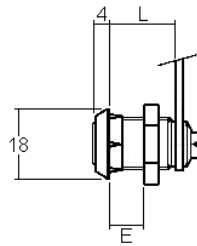
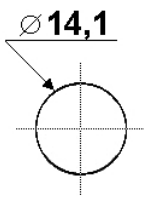
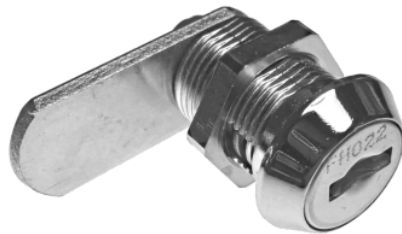
90° 2x abziehbar/retirable

M58L

M50

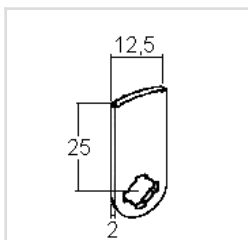
SCHRAUBZYLINDER

1201



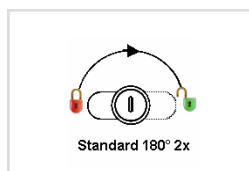
Schliessungen	Max. 200	E = Material max.	3,5 à 14,5mm
PP/Hauptschlüssel	nicht lieferbar	L =	18mm
Oberfläche	verchromt	siehe auch Riegelblatt Nr.	14
ideal für Holz			

Riegel



RM0025

Schliessweg



180° 2x abziehbar / retirable

ähnliche Produkte



1228



2800-01

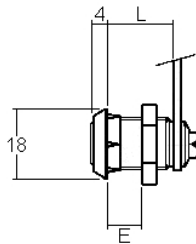
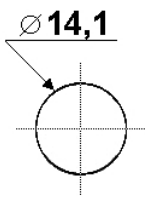
ROHNER AG/SA

Kalberweidli 2 Telefon 041 921 77 70
6214 Schenkon

www.rohner-sursee.ch
info@rohner-sursee.ch

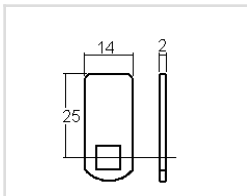
SCHRAUBZYLINDER

1228



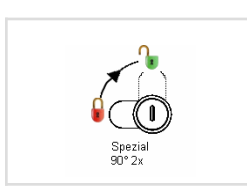
Schliessungen	Max. 50	E = Material max.	3,5 à 13,5mm
PP/Hauptschlüssel	nicht lieferbar	L =	18mm
Oberfläche	verchromt	siehe auch Riegelblatt Nr.	8
ideal für Holz			

Riegel



R1201.A

Schliessweg



90° 2x abziehbar / retirable

ähnliche Produkte



216-17



1201

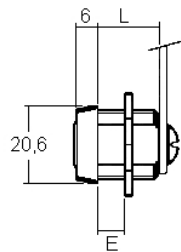
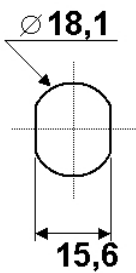
ROHNER AG/SA

Kalberweidli 2 Telefon 041 921 77 70
6214 Schenkon

www.rohner-sursee.ch
info@rohner-sursee.ch

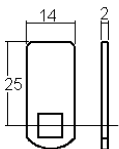
SCHRAUBZYLINDER

1275



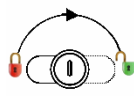
Schliessungen	Max. 50	E = Material max.	12mm
PP/Hauptschlüssel	nicht lieferbar	L =	16mm
Oberfläche	verchromt	siehe auch Riegelblatt Nr.	8

Riegel



R1201.A

Schliessweg



Standard 180° 2x

180° 2x abziehbar / retrable

ähnliche Produkte



25100



X16

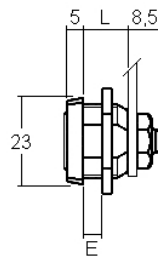
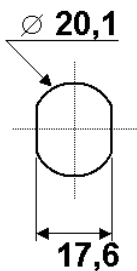
ROHNER AG/SA

Kalberweidli 2 Telefon 041 921 77 70
6214 Schenkon

www.rohner-sursee.ch
info@rohner-sursee.ch

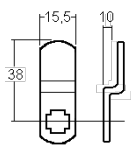
SCHRAUBZYLINDER

1309-101N



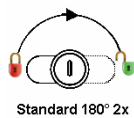
Schliessungen	max. 200	E = Material max.	6mm
PP/Hauptschlüssel	möglich	L =	13mm
Oberfläche	verchromt		
Verwendung	Briefkasten GIVEL		

Riegel



R1038

Schliessweg



Standard 180° 2x

180° 2x abziehbar/retirable

ähnliche Produkte



1048-A



1187-A

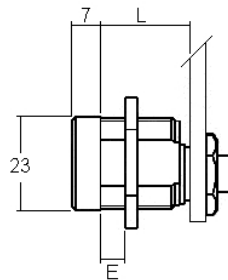
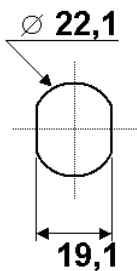
ROHNER AG/SA

Kalberweidli 2 Telefon 041 921 77 70
6214 Schenkon

www.rohner-sursee.ch
info@rohner-sursee.ch

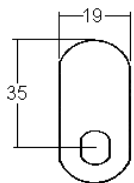
SCHRAUBZYLINDER

1351-10



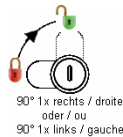
Schliessungen	Max. 1000	E = Material max.	16mm
PP/Hauptschlüssel	möglich	L =	24,2mm
Oberfläche	vernickelt		

Riegel



R1351 gerade/droite

Schliessweg



90° 1x rechts / droite
oder / ou
90° 1x links / gauche

90° 1x abziehbar / retirable

ähnliche Produkte



5256



B26

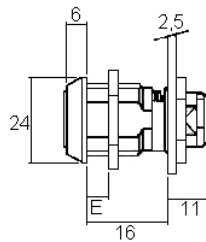
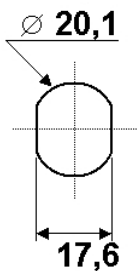
ROHNER AG/SA

Kalberweidli 2 Telefon 041 921 77 70
6214 Schenkon

www.rohner-sursee.ch
info@rohner-sursee.ch

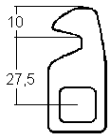
SCHRAUBZYLINDER

1700-07



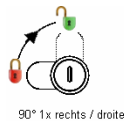
Schliessungen	Max. 200	E = Material max.	7mm
PP/Hauptschlüssel	nicht lieferbar	siehe auch Riegelblatt Nr.	1
Oberfläche	verchromt		mit Rückschlagfeder

Riegel



R911-12

Schliessweg



90° 1x rechts / droite

90° 1x abziehbar / retirable

ähnliche Produkte



911-B



1700-57

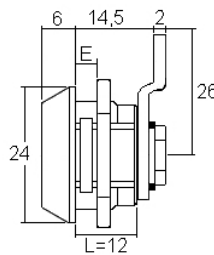
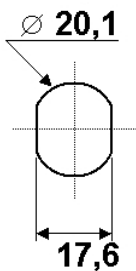
ROHNER AG/SA

Kalberweidli 2 Telefon 041 921 77 70
6214 Schenkon

www.rohner-sursee.ch
info@rohner-sursee.ch

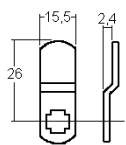
SCHRAUBZYLINDER

1700-22 KS



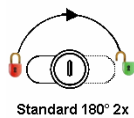
Schliessungen	Max. 400	E = Material max.	5mm
PP/Hauptschlüssel	möglich	L =	12mm
Oberfläche	verchromt		
Für	KEHRER-STEBLER		

Riegel



R0226

Schliessweg



180° 2x abziehbar / retrievable

ähnliche Produkte



1700-22 A1



1048-A

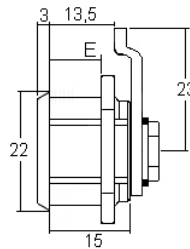
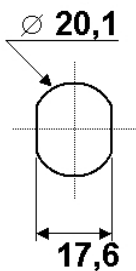
ROHNER AG/SA

Kalberweidli 2 Telefon 041 921 77 70
6214 Schenkon

www.rohner-sursee.ch
info@rohner-sursee.ch

SCHRAUBZYLINDER

1700-22 KS ORIGINAL



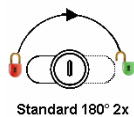
Schliessungen	Max. 1000	E = Material max.	9mm
PP/Hauptschlüssel	möglich	L =	15mm
Oberfläche	verchromt		
Für	Kehrer-Stebler		

Riegel



inkl.

Schliessweg



Standard 180° 2x

180° 2x abziehbar / retirable

ähnliche Produkte



1048



1700-22 KS

ROHNER AG/SA

Kalberweidli 2 Telefon 041 921 77 70
6214 Schenkon

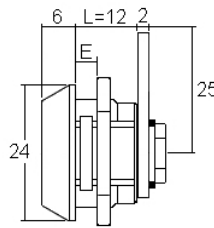
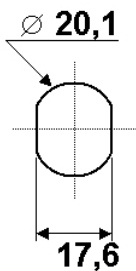
www.rohner-sursee.ch
info@rohner-sursee.ch

SCHRAUBZYLINDER

1700-22 A1

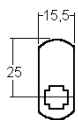


nicht mehr lieferbar
n'est plus disponible



Schliessungen	Max. 400	E = Material max.	5mm
PP/Hauptschlüssel	möglich	L =	12mm
Oberfläche	verchromt		
Für	DAD / Feba / Alumhaus / Kehrer-Stebler		

Riegel



R0025

Schliessweg



Standard 180° 2x

180° 2x abziehbar / retirable

ähnliche Produkte



1700-22 KS



1048-A

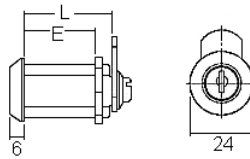
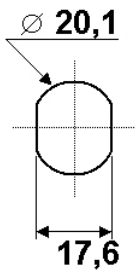
ROHNER AG/SA

Kalberweidli 2 Telefon 041 921 77 70
6214 Schenkon

www.rohner-sursee.ch
info@rohner-sursee.ch

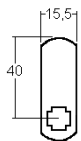
SCHRAUBZYLINDER

1700-28



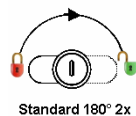
Schliessungen	Max. 400	E = Material max.	28mm
PP/Hauptschlüssel	möglich	L =	32mm
Oberfläche	verchromt	siehe auch Riegelblatt Nr.	6
			wird ersetzt durch 911-C

Riegel



R0040

Schliessweg



Standard 180° 2x

180° 2x abziehbar / retrable

ähnliche Produkte



911-C

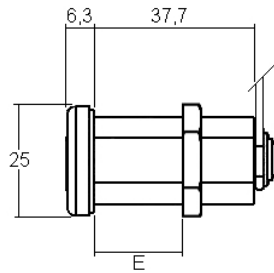
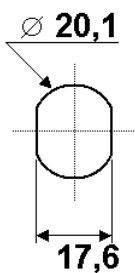
ROHNER AG/SA

Kalberweidli 2 Telefon 041 921 77 70
6214 Schenkon

www.rohner-sursee.ch
info@rohner-sursee.ch

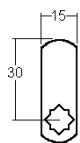
SCHRAUBZYLINDER

1700-34



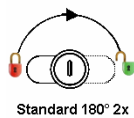
Schliessungen	Max. 200	E = Material max.	34mm
PP/Hauptschlüssel	auf Anfrage	L =	37,7mm
Oberfläche	verchromt	siehe auch Riegelblatt Nr.	6

Riegel



R15929.25

Schliessweg



Standard 180° 2x

180° 2x abziehbar / retirable

ähnliche Produkte



911-C



1700-28

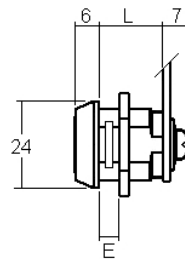
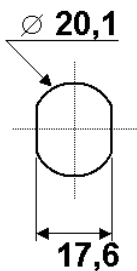
ROHNER AG/SA

Kalberweidli 2 Telefon 041 921 77 70
6214 Schenkon

www.rohner-sursee.ch
info@rohner-sursee.ch

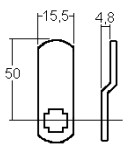
SCHRAUBZYLINDER

1700-57



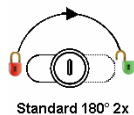
Schliessungen	Lager max. 400 (Werk max.500)	E = Material max.	12mm
PP/Hauptschlüssel	möglich	L =	18mm
Oberfläche	verchromt	siehe auch Riegelblatt Nr.	6
Für	WAGNER (alt)	lieferbar mit Klemmfeder	

Riegel



R0550

Schliessweg



180° 2x abziehbar / retrable

ähnliche Produkte



911-B



32100

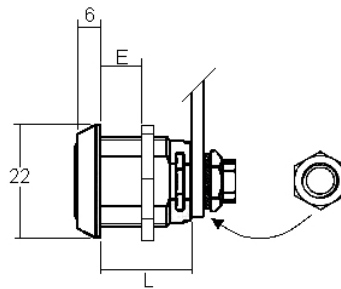
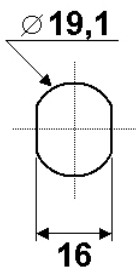
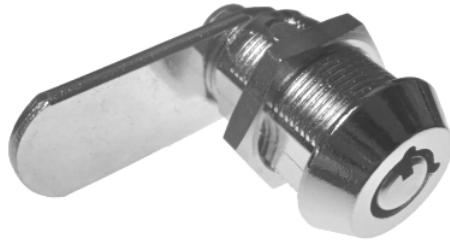
ROHNER AG/SA

Kalberweidli 2 Telefon 041 921 77 70
6214 Schenkon

www.rohner-sursee.ch
info@rohner-sursee.ch

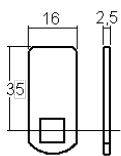
SCHRAUBZYLINDER

C2040-22



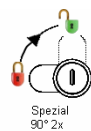
Schliessungen	Max. 50	E = Material max.	15mm
PP/Hauptschlüssel	nicht lieferbar	L =	22mm
Oberfläche	verchromt		
	Mit Radialstiften		

Riegel



R320P0035

Schliessweg



90° 2x abziehbar / retirable

ähnliche Produkte



X18



320-17

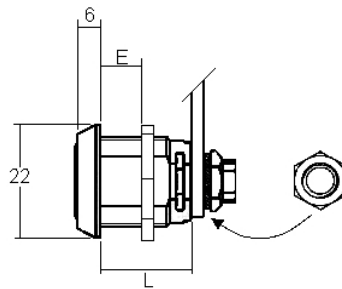
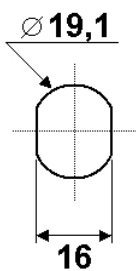
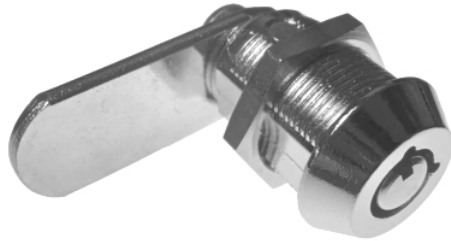
ROHNER AG/SA

Kalberweidli 2 Telefon 041 921 77 70
6214 Schenkon

www.rohner-sursee.ch
info@rohner-sursee.ch

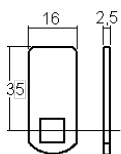
SCHRAUBZYLINDER

C2040-26



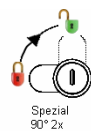
Schliessungen	max. 50	E = Material max.	21mm
PP/Hauptschlüssel	nicht möglich	L =	26mm
Oberfläche	verchromt		
	mit Radialstiften		

Riegel



R320P0035

Schliessweg



90° 2x abziehbar / retirable

ähnliche Produkte



C2040 (40mm)



C2040-22

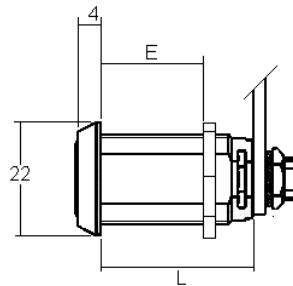
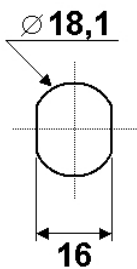
ROHNER AG/SA

Kalberweidli 2 Telefon 041 921 77 70
6214 Schenkon

www.rohner-sursee.ch
info@rohner-sursee.ch

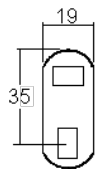
SCHRAUBZYLINDER

C2040 (40MM)



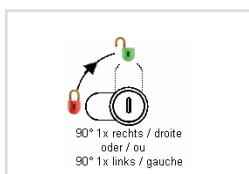
Schliessungen	Max. 10	E = Material max.	32mm
PP/Hauptschlüssel	nicht möglich	L =	40mm
Oberfläche	verchromt		
Verwendung	Tresor-Notöffnungszylinder		

Riegel



R2040P0035

Schliessweg



90° links/rechts einstellbar +
droite/gauche reversible

ähnliche Produkte

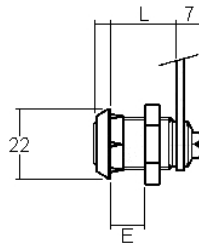
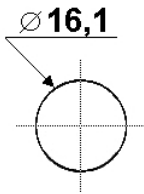
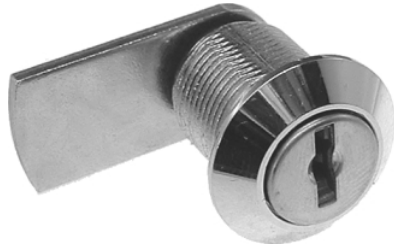
ROHNER AG/SA

Kalberweidli 2 Telefon 041 921 77 70
6214 Schenkon

www.rohner-sursee.ch
info@rohner-sursee.ch

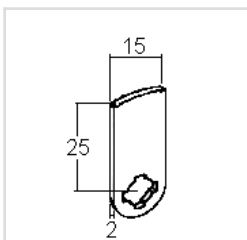
SCHRAUBZYLINDER

2800-01



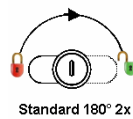
Schliessungen	Max. 200	E = Material max.	11mm
PP/Hauptschlüssel	nicht lieferbar	L =	18mm
Oberfläche	verchromt	siehe auch Riegelblatt Nr.	3
	ideal für Holz		

Riegel



R4929.01

Schliessweg



Standard 180° 2x

180° 2x abziehbar / retrievable



M58



2800-03

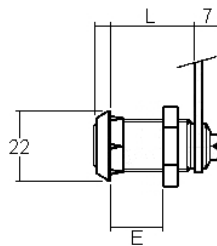
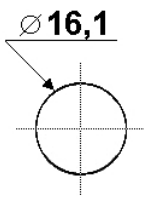
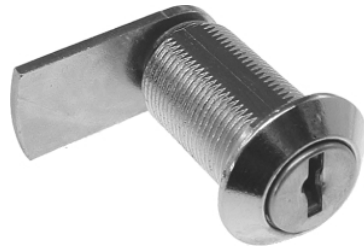
ROHNER AG/SA

Kalberweidli 2 Telefon 041 921 77 70
6214 Schenkon

www.rohner-sursee.ch
info@rohner-sursee.ch

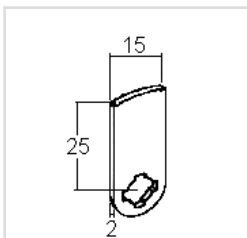
SCHRAUBZYLINDER

2800-03



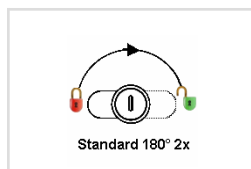
Schliessungen	Max. 200	E = Material max.	20mm
PP/Hauptschlüssel	nicht lieferbar	L =	27mm
Oberfläche	verchromt	siehe auch Riegelblatt Nr.	3
	auch vergoldet lieferbar		
	ideal für Holz		

Riegel



R4929.01

Schliessweg



180° 2x abziehbar / retirable

ähnliche Produkte



2800-01



5634

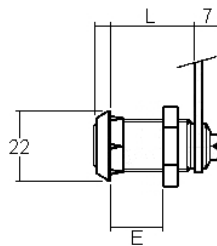
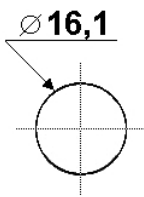
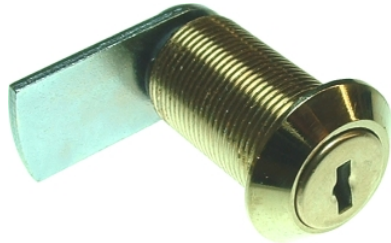
ROHNER AG/SA

Kalberweidli 2 Telefon 041 921 77 70
6214 Schenkon

www.rohner-sursee.ch
info@rohner-sursee.ch

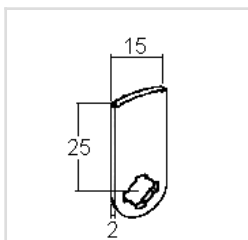
SCHRAUBZYLINDER

2800-03 GOLD



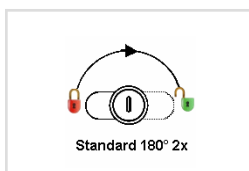
Schliessungen	Max. 200	E = Material max.	20mm
PP/Hauptschlüssel	nicht lieferbar	L =	27mm
Oberfläche	vergoldet	siehe auch Riegelblatt Nr.	3
ideal für Holz			

Riegel



R4929.01

Schliessweg



180° 2x abziehbar / retrievable

ähnliche Produkte



2800-01



5634

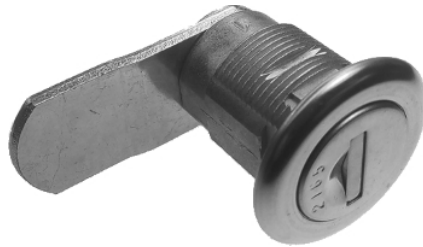
ROHNER AG/SA

Kalberweidli 2 Telefon 041 921 77 70
6214 Schenkon

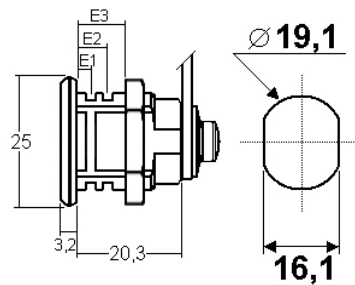
www.rohner-sursee.ch
info@rohner-sursee.ch

SCHRAUBZYLINDER

5036 SWISSBOX

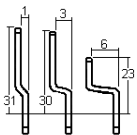


mitgeliefertes Zubehör
accessoires compris



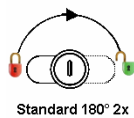
Schliessungen	Lager max. 200 (Werk max.2000)	E1=	1.5mm
PP/Hauptschlüssel	möglich	E2=	5mm
Oberfläche	verchromt	E3=	12mm
Für	Gitterrost / Drawag	siehe auch Riegelblatt Nr.	2
Für	Zwick/Knobloch (mit Riegel 92)		

Riegel



3x Riegel

Schliessweg



Standard 180° 2x

180° 2x abziehbar / retirable

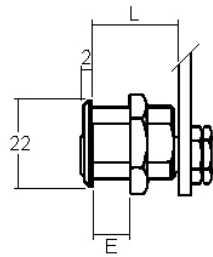
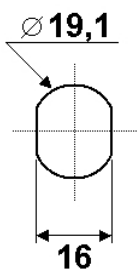
ähnliche Produkte



5038 Zwick

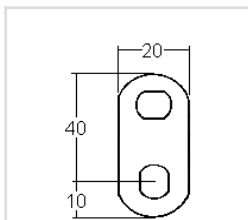
SCHRAUBZYLINDER

5225



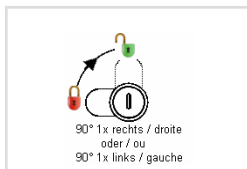
Schliessungen	Max. 400	E = Material max.	19mm
PP/Hauptschlüssel	auf Anfrage	L =	22,5mm
Oberfläche	vernickelt	rechts	5225-A
		links	5225-B
		siehe auch Riegelblatt Nr.	5

Riegel



R687

Schliessweg



90° 1x abziehbar / retirable

ähnliche Produkte



320-20



X18

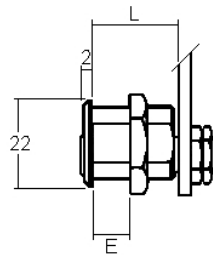
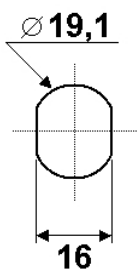
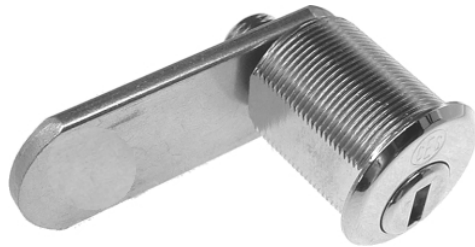
ROHNER AG/SA

Kalberweidli 2 Telefon 041 921 77 70
6214 Schenkon

www.rohner-sursee.ch
info@rohner-sursee.ch

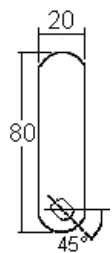
SCHRAUBZYLINDER

5225-DB



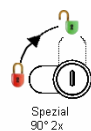
Schliessungen	Max. 400	E = Material max.	19mm
PP/Hauptschlüssel	nicht lieferbar	L =	22,5mm
Oberfläche	vernickelt	siehe auch Riegelblatt Nr.	5

Riegel



R754

Schliessweg



90° 2x abziehbar / retirable

ähnliche Produkte



320-25



5225

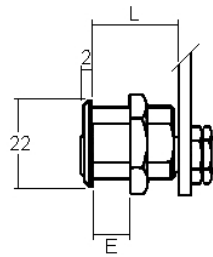
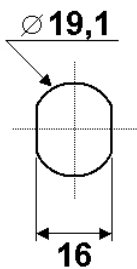
ROHNER AG/SA

Kalberweidli 2 Telefon 041 921 77 70
6214 Schenkon

www.rohner-sursee.ch
info@rohner-sursee.ch

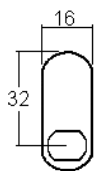
SCHRAUBZYLINDER

5225-F



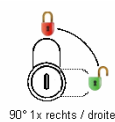
Schliessungen	Max. 400	E = Material max.	19mm
PP/Hauptschlüssel	auf Anfrage	L =	22,5mm
Oberfläche	vernickelt	siehe auch Riegelblatt Nr.	5
Für	WEMA - Wabe		

Riegel



R738

Schliessweg



90° 1x rechts / droite

90° 1x abziehbar / retirable

ähnliche Produkte



X18



5225

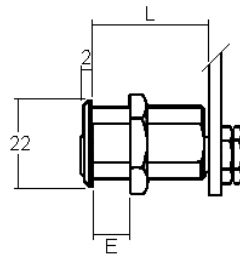
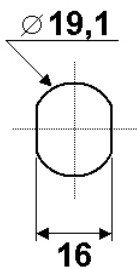
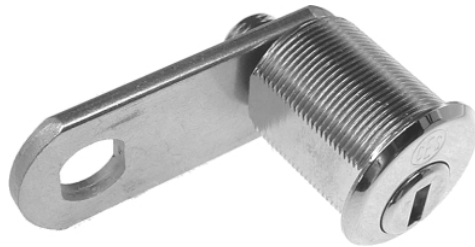
ROHNER AG/SA

Kalberweidli 2 Telefon 041 921 77 70
6214 Schenkon

www.rohner-sursee.ch
info@rohner-sursee.ch

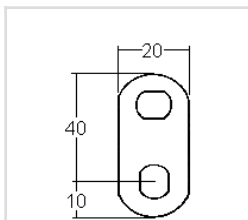
SCHRAUBZYLINDER

5225/42



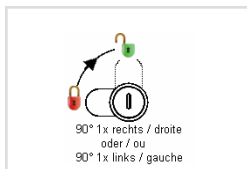
Schliessungen	Max. 400	E = Material max.	24mm
PP/Hauptschlüssel	auf Anfrage	L =	28,5mm
Oberfläche	vernickelt	rechts	5225/42-A
		links	5225/42-B
		siehe auch Riegelblatt Nr.	5

Riegel



R687

Schliessweg



90° 1x abziehbar / retirable

ähnliche Produkte



911-D



5256

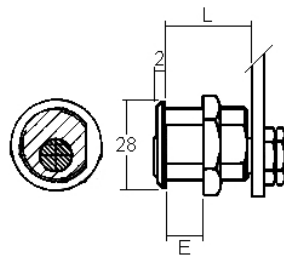
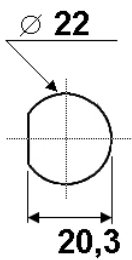
ROHNER AG/SA

Kalberweidli 2 Telefon 041 921 77 70
6214 Schenkon

www.rohner-sursee.ch
info@rohner-sursee.ch

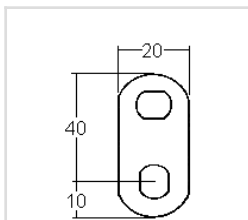
SCHRAUBZYLINDER

5254



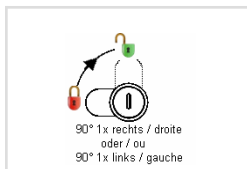
Schliessungen	Max. 400	E = Material max.	18mm
PP/Hauptschlüssel	auf Anfrage	L =	28,5mm
Oberfläche	vernickelt	rechts	5254-A
		links	5254-B
		siehe auch Riegelblatt Nr.	5

Riegel



R687

Schliessweg



90° 1x abziehbar / retirable

ähnliche Produkte



5254-DB



20200 DIN

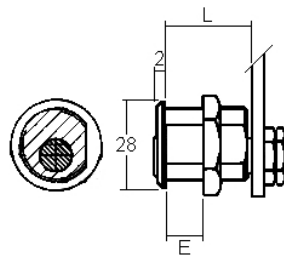
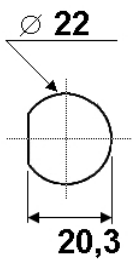
ROHNER AG/SA

Kalberweidli 2 Telefon 041 921 77 70
6214 Schenkon

www.rohner-sursee.ch
info@rohner-sursee.ch

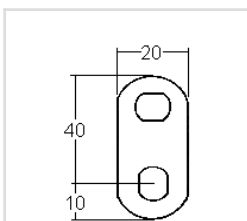
SCHRAUBZYLINDER

5254-DB



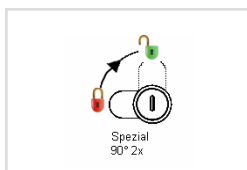
Schliessungen	Max. 400	E = Material max.	18mm
PP/Hauptschlüssel	nicht lieferbar	L =	28,5mm
Oberfläche	vernickelt	siehe auch Riegelblatt Nr.	5

Riegel



R687

Schliessweg



90° 2x abziehbar / retirable

ähnliche Produkte



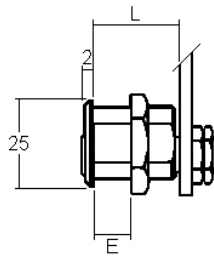
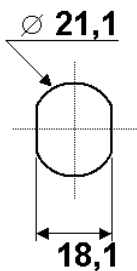
20200 DIN



5254

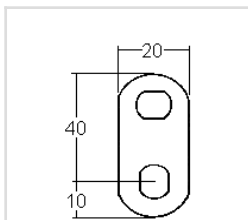
SCHRAUBZYLINDER

5256



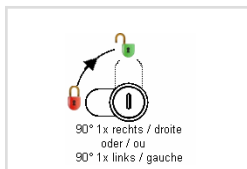
Schliessungen	Max. 400	E = Material max.	18mm
PP/Hauptschlüssel	auf Anfrage	L =	22,5mm
Oberfläche	vernickelt	rechts	5256-A
		links	5256-B
		siehe auch Riegelblatt Nr.	5

Riegel



R687

Schliessweg



90° 1x abziehbar / retirable

ähnliche Produkte



1351-10



5256-DB

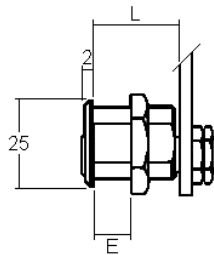
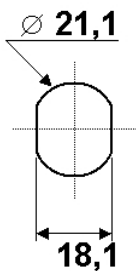
ROHNER AG/SA

Kalberweidli 2 Telefon 041 921 77 70
6214 Schenkon

www.rohner-sursee.ch
info@rohner-sursee.ch

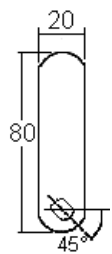
SCHRAUBZYLINDER

5256-DB



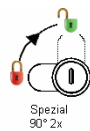
Schliessungen	Max. 400	E = Material max.	18mm
PP/Hauptschlüssel	nicht lieferbar	L =	22,5mm
Oberfläche	vernickelt	siehe auch Riegelblatt Nr.	5
Für	LISTA		

Riegel



R754

Schliessweg



90° 2x abziehbar / retirable

ähnliche Produkte



B26



1351-10

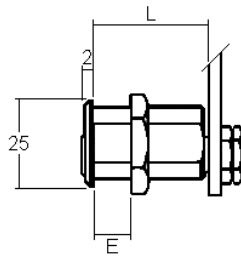
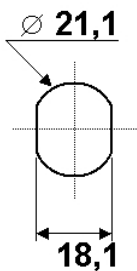
ROHNER AG/SA

Kalberweidli 2 Telefon 041 921 77 70
6214 Schenkon

www.rohner-sursee.ch
info@rohner-sursee.ch

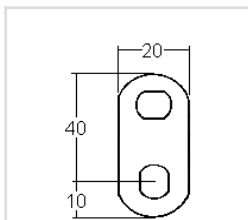
SCHRAUBZYLINDER

5256/42



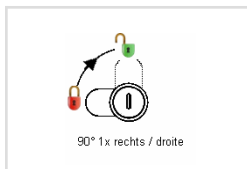
Schliessungen	Max. 400	E = Material max.	24mm
PP/Hauptschlüssel	auf Anfrage	L =	28,5mm
Oberfläche	vernickelt		
Für	EVVA , Riegel R855		
		siehe auch Riegelblatt Nr.	5

Riegel



R687

Schliessweg



90° 1x rechts / droite

90° 1x abziehbar / retirable

ähnliche Produkte



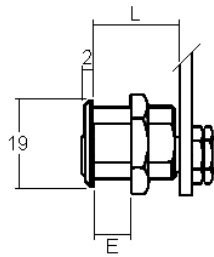
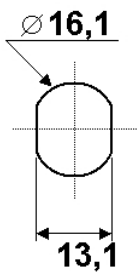
911-D



B26

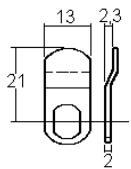
SCHRAUBZYLINDER

5634



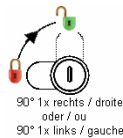
Schliessungen	Max. 300	E = Material max.	15mm
PP/Hauptschlüssel	nicht lieferbar	L =	18,75mm
Oberfläche	vernickelt	links	5634-B
		rechts	5634-A
		siehe auch Riegelblatt Nr.	5

Riegel



R680

Schliessweg



90° 1x rechts / droite
oder / ou
90° 1x links / gauche

90° 1x abziehbar / retirable

ähnliche Produkte



216-17



5634/33

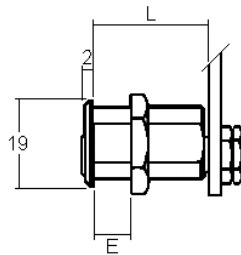
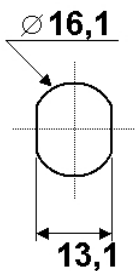
ROHNER AG/SA

Kalberweidli 2 Telefon 041 921 77 70
6214 Schenkon

www.rohner-sursee.ch
info@rohner-sursee.ch

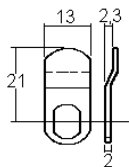
SCHRAUBZYLINDER

5634/33



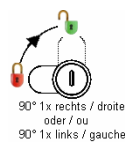
Schliessungen	Max. 300	E = Material max.	19mm
PP/Hauptschlüssel	nicht lieferbar	L =	22,5mm
Oberfläche	vernickelt	links	5634/33-B
		rechts	5634/33-A
		siehe auch Riegelblatt Nr.	5

Riegel



R680

Schliessweg



90° 1x rechts / droite
oder / ou
90° 1x links / gauche

90° 1x abziehbar / retirable

ähnliche Produkte



216-25



5634

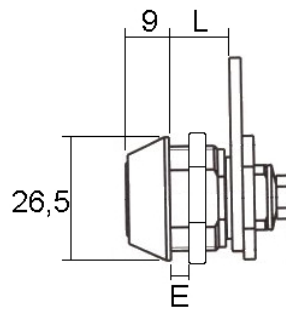
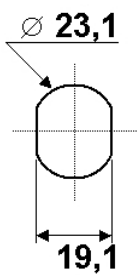
ROHNER AG/SA

Kalberweidli 2 Telefon 041 921 77 70
6214 Schenkon

www.rohner-sursee.ch
info@rohner-sursee.ch

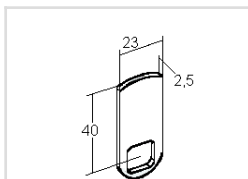
SCHRAUBZYLINDER

6220



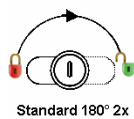
Schliessungen	Lager max. 1 (Werk max.50)	E = Material max.	6mm
PP/Hauptschlüssel	nicht möglich	L =	13,2mm
Oberfläche	verchromt	siehe auch Riegelblatt Nr.	1

Riegel



R919.6

Schliessweg



180° 2x abziehbar / retractable

ähnliche Produkte



B26



B1031N

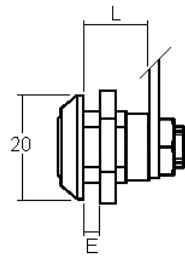
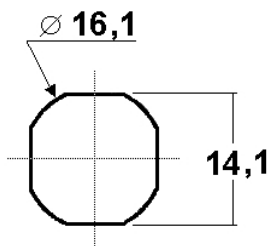
ROHNER AG/SA

Kalberweidli 2 Telefon 041 921 77 70
6214 Schenkon

www.rohner-sursee.ch
info@rohner-sursee.ch

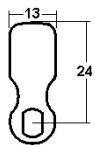
SCHRAUBZYLINDER

6657



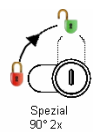
Schliessungen	Max. 20	E = Material max.	5mm
PP/Hauptschlüssel	nicht lieferbar	L =	13mm
Oberfläche	verchromt		

Riegel



R6657

Schliessweg



Spezial
90° 2x

90° 2x abziehbar / retirable

ähnliche Produkte



M58



2800-01


ROHNER AG/SA


Kalberweidli 2 Telefon 041 921 77 70
6214 Schenkon

www.rohner-sursee.ch
info@rohner-sursee.ch

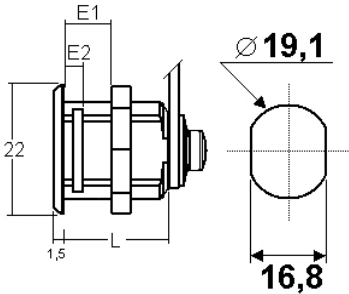
SCHRAUBZYLINDER

5050



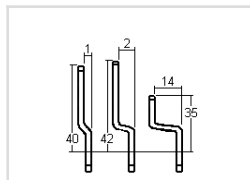


mitgeliefertes Zubehör
accessoires compris



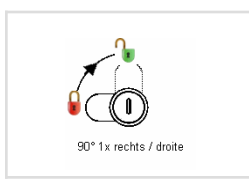
Schliessungen	Max. 200	E = Material max.	14mm
PP/Hauptschlüssel	nicht lieferbar	E2 =	2.5mm
Oberfläche	verchromt	L =	20mm
Für	WemaBox / Marcmetall B50 & B96	siehe auch Riegelblatt Nr.	8
Für	WemaClassic mit Riegel R1201.P		

Riegel



3x Riegel incl.

Schliessweg



90° 1x abziehbar / retirable

ähnliche Produkte



5036 SWISSBOX

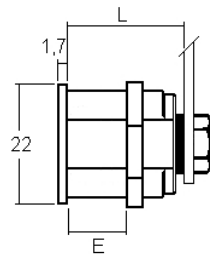
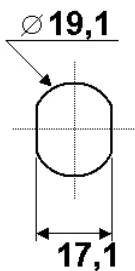
ROHNER AG/SA

Kalberweidli 2 Telefon 041 921 77 70
6214 Schenkon

www.rohner-sursee.ch
info@rohner-sursee.ch

SCHRAUBZYLINDER

7022

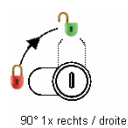
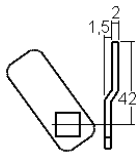


Schliessungen	Max. 100	E = Material max.	12mm
PP/Hauptschlüssel	nicht lieferbar	L =	21mm
Oberfläche	verchromt		
Für	MARCMETAL BL5		Artikel wird durch Zylinder No. 5050 ersetzt

Riegel

Schliessweg

ähnliche Produkte



R7022

90° 1x abziehbar / retirable

5050

X18

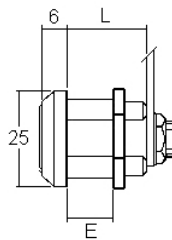
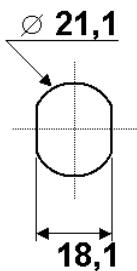
ROHNER AG/SA

Kalberweidli 2 Telefon 041 921 77 70
6214 Schenkon

www.rohner-sursee.ch
info@rohner-sursee.ch

SCHRAUBZYLINDER

7026

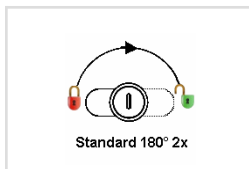
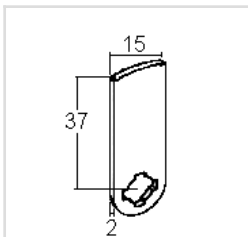


Schliessungen	Lager 200 Stk. (max. 2'000 Stk. ab Werk)	E = Material max.	10mm
PP/Hauptschlüssel	möglich	L =	19,5mm
Oberfläche	matt verchromt		

Riegel

Schliessweg

ähnliche Produkte



R7026

180° 2x abziehbar / retrievable

B26

5256

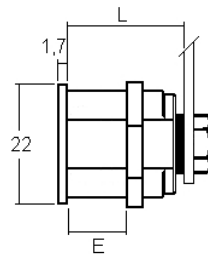
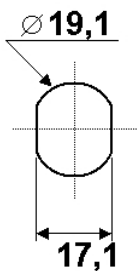
ROHNER AG/SA

Kalberweidli 2 Telefon 041 921 77 70
6214 Schenkon

www.rohner-sursee.ch
info@rohner-sursee.ch

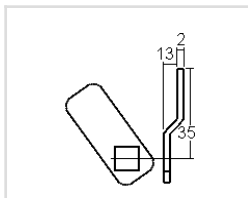
SCHRAUBZYLINDER

7035



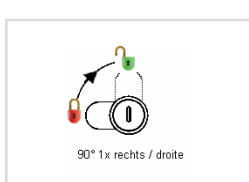
Schliessungen	Max. 100	E = Material max.	12mm
PP/Hauptschlüssel	nicht lieferbar	L =	21mm
Oberfläche	verchromt		
Für	MARCMETAL BL96		Artikel wird durch Zylinder No. 5050 ersetzt

Riegel



R7035

Schliessweg



90° 1x abziehbar / retirable

ähnliche Produkte



5050



X18

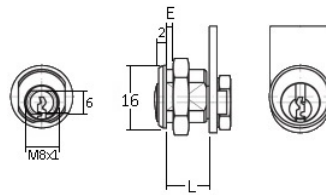
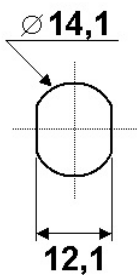
ROHNER AG/SA

Kalberweidli 2 Telefon 041 921 77 70
6214 Schenkon

www.rohner-sursee.ch
info@rohner-sursee.ch

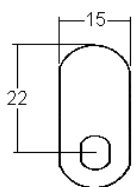
SCHRAUBZYLINDER

7038 / 7039



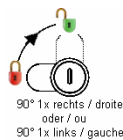
Schliessungen	Lager max. 20 (Werk max.30)	E = Material max.	6mm
PP/Hauptschlüssel	nicht möglich	L =	11mm
Oberfläche	verchromt		7038 = DIN Rechts 7039 = DIN links

Riegel



RD0022

Schliessweg



90° 1x rechts / droite
oder / ou
90° 1x links / gauche

90° DIN rechts/droite oder/ou 90°
DIN links/gauche

ähnliche Produkte



7045 / 7046



216-17

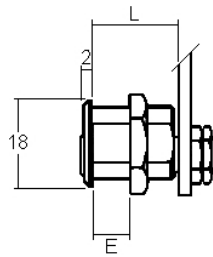
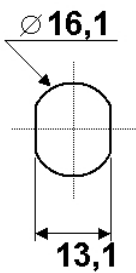
ROHNER AG/SA

Kalberweidli 2 Telefon 041 921 77 70
6214 Schenkon

www.rohner-sursee.ch
info@rohner-sursee.ch

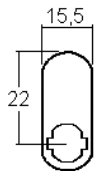
SCHRAUBZYLINDER

7045 / 7046



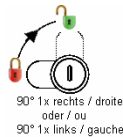
Schliessungen	Max. 100	E = Material max.	12mm
PP/Hauptschlüssel	nicht lieferbar	L =	16,5mm
Oberfläche	verchromt	rechts	7045
Für	Schweizer/Sessa / Franke/Senn	links	7046
	Meteor/Sessler		

Riegel



R7045

Schliessweg



90° 1x rechts / droite
oder / ou
90° 1x links / gauche

90° 1x abziehbar / retirable

ähnliche Produkte



216-17



5634/33

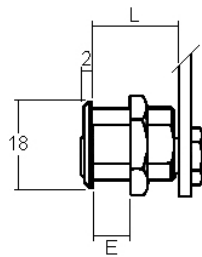
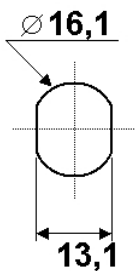
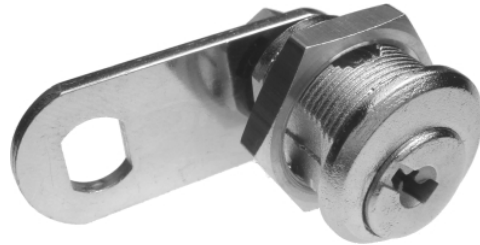
ROHNER AG/SA

Kalberweidli 2 Telefon 041 921 77 70
6214 Schenkon

www.rohner-sursee.ch
info@rohner-sursee.ch

SCHRAUBZYLINDER

7047

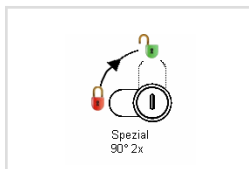
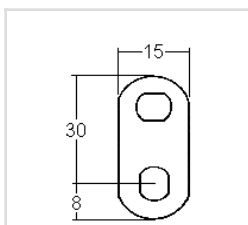


Schliessungen	max. 200	E = Material max.	10mm
PP/Hauptschlüssel	nicht möglich	L =	16,5mm
Oberfläche	matt vernickelt		
Für	günstiger Ersatz 7045/7046		
Für	S.Keller AG (Sessler) (Riegel RD0523)		

Riegel

Schliessweg

ähnliche Produkte



RD0030

90° 2x abziehbar/retirable

M58L

7045 / 7046

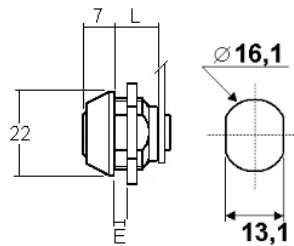
ROHNER AG/SA

Kalberweidli 2 Telefon 041 921 77 70
6214 Schenkon

www.rohner-sursee.ch
info@rohner-sursee.ch

SCHRAUBZYLINDER

7048

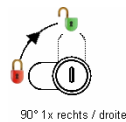
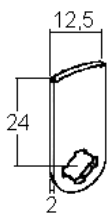


Schliessungen	max. 200	E = Material max.	4mm
PP/Hauptschlüssel	nicht möglich	L =	10.5mm
Oberfläche	verchromt	siehe auch Riegelblatt Nr.	14
Für	Waschmaschinenkase Bicont 8d/8s(2-Punktriigel bauseits)		
Für	Belinox/Franke Papier-Handtuchspender (Riegel RM0015)		

Riegel

Schliessweg

ähnliche Produkte



90° 1x rechts / droite



RM0024

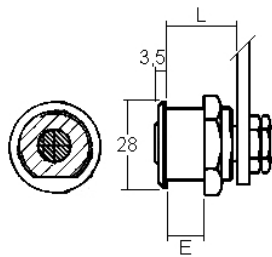
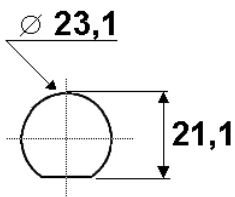
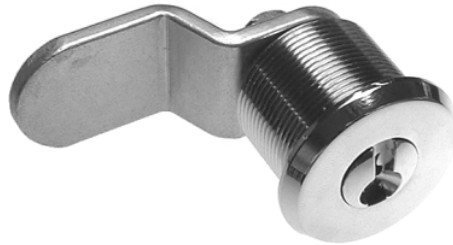
90° 1x abziehbar / retirable

5004 HUBER

M50

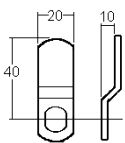
SCHRAUBZYLINDER

7054



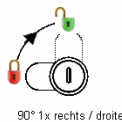
Schliessungen	Max. 100	E = Material max.	14mm
PP/Hauptschlüssel	nicht lieferbar	L =	19,5mm
Oberfläche	verchromt		
Verwendung	Pneuschrack/Reifenschrack		

Riegel



R478

Schliessweg



90° 1x rechts / droite

90° 1x abziehbar / retirable

ähnliche Produkte



20200 DIN



B1031N

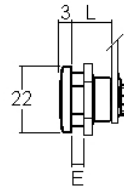
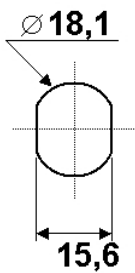
ROHNER AG/SA

Kalberweidli 2 Telefon 041 921 77 70
6214 Schenkon

www.rohner-sursee.ch
info@rohner-sursee.ch

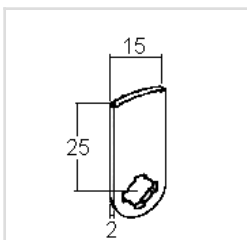
SCHRAUBZYLINDER

8700-01



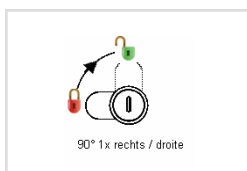
Schliessungen	Max. 200	E = Material max.	2,5mm
PP/Hauptschlüssel	nicht lieferbar	L =	13,5mm
Oberfläche	verchromt	siehe auch Riegelblatt Nr.	3
Für	JU		

Riegel



R4929.01

Schliessweg



90° 1x abziehbar / retirable

ähnliche Produkte



8800-01



1275

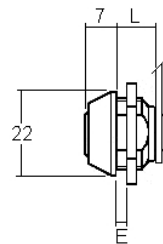
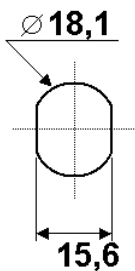
ROHNER AG/SA

Kalberweidli 2 Telefon 041 921 77 70
6214 Schenkon

www.rohner-sursee.ch
info@rohner-sursee.ch

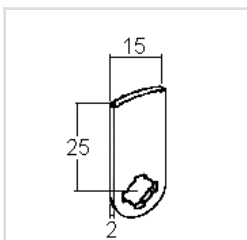
SCHRAUBZYLINDER

8800-01



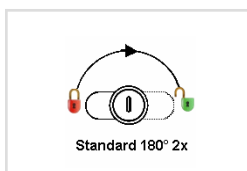
Schliessungen	Max. 200	E = Material max.	2,5mm
PP/Hauptschlüssel	nicht lieferbar	L =	9,5mm
Oberfläche	verchromt	siehe auch Riegelblatt Nr.	3
	auch vergoldet lieferbar		

Riegel



R4929.01

Schliessweg



180° 2x abziehbar / retirable

ähnliche Produkte



8700-01



1275

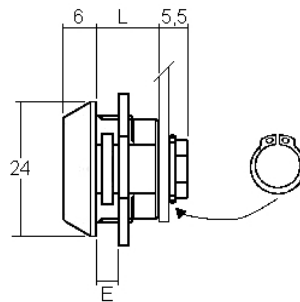
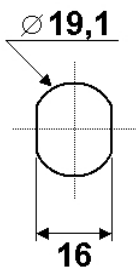
ROHNER AG/SA

Kalberweidli 2 Telefon 041 921 77 70
6214 Schenkon

www.rohner-sursee.ch
info@rohner-sursee.ch

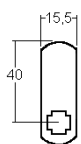
SCHRAUBZYLINDER

9037



Schliessungen	Max. 400	E = Material max.	4,5mm
PP/Hauptschlüssel	möglich	L =	11mm
Oberfläche	schwarz	siehe auch Riegelblatt Nr.	6
Verwendung	für Tankstelle / Tanksäule mit R0024C und 6798-19	lieferbar mit Klemmfeder	

Riegel



R0040

Schliessweg



90° 1x rechts / droite

90° 1x abziehbar/retirable

ähnliche Produkte



X11



14700-32

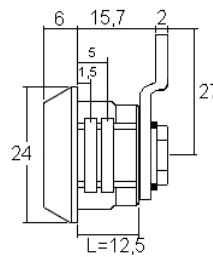
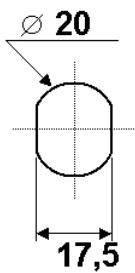
ROHNER AG/SA

Kalberweidli 2 Telefon 041 921 77 70
6214 Schenkon

www.rohner-sursee.ch
info@rohner-sursee.ch

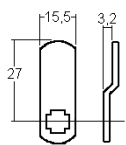
SCHRAUBZYLINDER

9037-UTZ



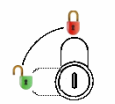
Schliessungen	Max. 400	E = Material max.	4,5mm
PP/Hauptschlüssel	möglich	L =	12,5mm
Oberfläche	verchromt	siehe auch Riegelblatt Nr.	6
Für	UTZ	Inkl. je 3 Schlüssel	

Riegel



R0327

Schliessweg



90° 1x links/gauche

90° 1x abziehbar / retirable

ähnliche Produkte



256/16



1309-101N

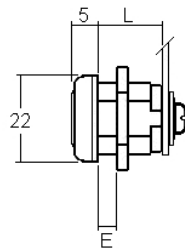
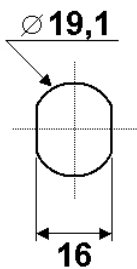
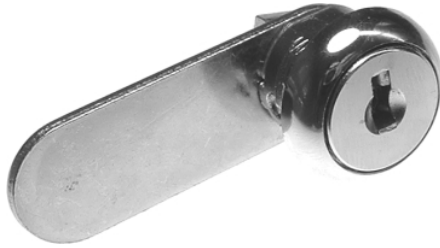
ROHNER AG/SA

Kalberweidli 2 Telefon 041 921 77 70
6214 Schenkon

www.rohner-sursee.ch
info@rohner-sursee.ch

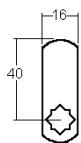
SCHRAUBZYLINDER

9090



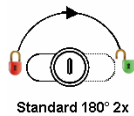
Schliessungen	Max. 20	E = Material max.	2mm
PP/Hauptschlüssel	nicht lieferbar	L =	9mm
Oberfläche	verchromt	siehe auch Riegelblatt Nr.	11

Riegel



R9117

Schliessweg



Standard 180° 2x

180° 2x abziehbar / retrievable

ähnliche Produkte



M50



M58

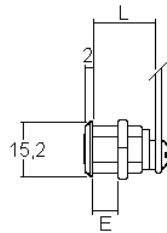
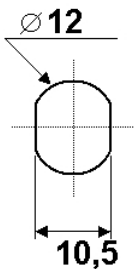
ROHNER AG/SA

Kalberweidli 2 Telefon 041 921 77 70
6214 Schenkon

www.rohner-sursee.ch
info@rohner-sursee.ch

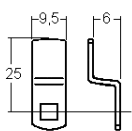
SCHRAUBZYLINDER

9150



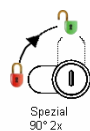
Schliessungen	Max. 5	E = Material max.	9mm
PP/Hauptschlüssel	nicht lieferbar	L =	16mm
Oberfläche	verchromt		
Verwendung	NOBO W-23 Glasvitrinen		

Riegel



R9150

Schliessweg



90° 2x abziehbar / retirable

ähnliche Produkte



1201



1228

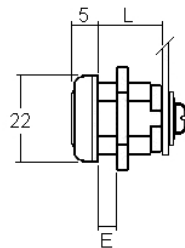
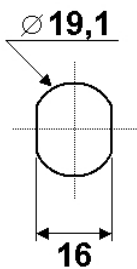
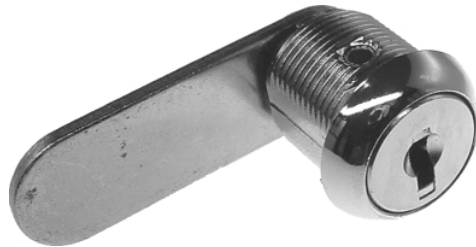
ROHNER AG/SA

Kalberweidli 2 Telefon 041 921 77 70
6214 Schenkon

www.rohner-sursee.ch
info@rohner-sursee.ch

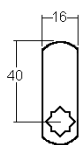
SCHRAUBZYLINDER

9316



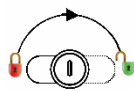
Schliessungen	Max. 20	E = Material max.	11mm
PP/Hauptschlüssel	nicht lieferbar	L =	16,5mm
Oberfläche	verchromt	siehe auch Riegelblatt Nr.	11

Riegel



R9117

Schliessweg



Standard 180° 2x

180° 2x abziehbar / retrievable

ähnliche Produkte



14700-32



X16

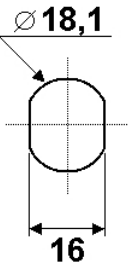

ROHNER AG/SA

Kalberweidli 2 Telefon 041 921 77 70
6214 Schenkon

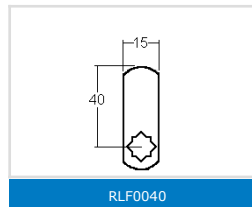
www.rohner-sursee.ch
info@rohner-sursee.ch

SCHRAUBZYLINDER

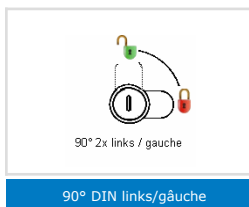
9316S

			
Schliessungen	Max. 20	E = Material max.	12mm
PP/Hauptschlüssel	nicht möglich	L =	16,5mm
Oberfläche	verchromt		

Riegel



Schliessweg



ähnliche Produkte



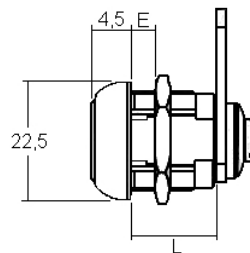
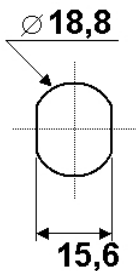
ROHNER AG/SA

Kalberweidli 2 Telefon 041 921 77 70
6214 Schenkon

www.rohner-sursee.ch
info@rohner-sursee.ch

SCHRAUBZYLINDER

9317



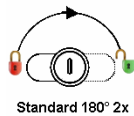
Schliessungen	Max. 50	E = Material max.	8mm
PP/Hauptschlüssel	nicht möglich	L =	17mm
Oberfläche	verchromt		

Riegel



R0070 / R0016

Schliessweg



180° 2x abziehbar / retractable

ähnliche Produkte



25100



9316

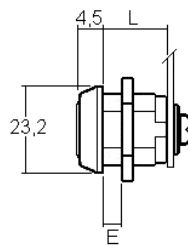
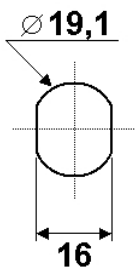
ROHNER AG/SA

Kalberweidli 2 Telefon 041 921 77 70
6214 Schenkon

www.rohner-sursee.ch
info@rohner-sursee.ch

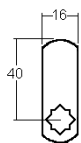
SCHRAUBZYLINDER

9320



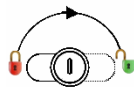
Schliessungen	Max. 20	E = Material max.	12mm
PP/Hauptschlüssel	nicht lieferbar	L =	20mm
Oberfläche	verchromt	siehe auch Riegelblatt Nr.	11

Riegel



R9117

Schliessweg



Standard 180° 2x

180° 2x abziehbar / retrievable

ähnliche Produkte



X18



320-17

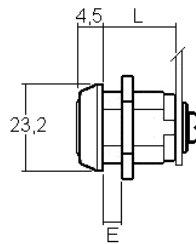
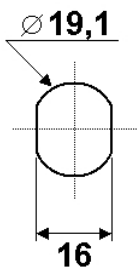
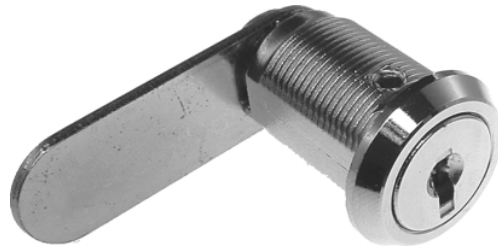
ROHNER AG/SA

Kalberweidli 2 Telefon 041 921 77 70
6214 Schenkon

www.rohner-sursee.ch
info@rohner-sursee.ch

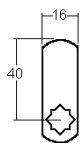
SCHRAUBZYLINDER

9325



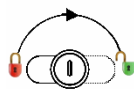
Schliessungen	Max. 20	E = Material max.	17mm
PP/Hauptschlüssel	nicht lieferbar	L =	25mm
Oberfläche	verchromt	siehe auch Riegelblatt Nr.	11

Riegel



R9117

Schliessweg



Standard 180° 2x

180° 2x abziehbar / retrievable

ähnliche Produkte



320-25



5225

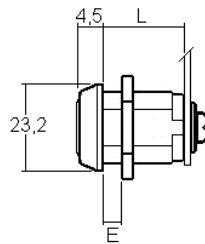
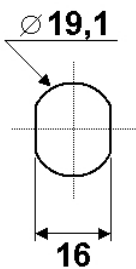
ROHNER AG/SA

Kalberweidli 2 Telefon 041 921 77 70
6214 Schenkon

www.rohner-sursee.ch
info@rohner-sursee.ch

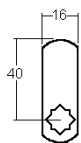
SCHRAUBZYLINDER

9330



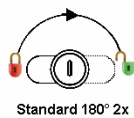
Schliessungen	Max. 20	E = Material max.	24mm
PP/Hauptschlüssel	nicht lieferbar	L =	30mm
Oberfläche	verchromt	siehe auch Riegelblatt Nr.	11

Riegel



R9117

Schliessweg



Standard 180° 2x

180° 2x abziehbar / retrievable

ähnliche Produkte



320-30

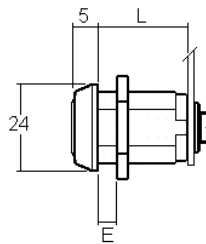
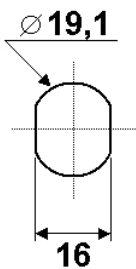
ROHNER AG/SA

Kalberweidli 2 Telefon 041 921 77 70
6214 Schenkon

www.rohner-sursee.ch
info@rohner-sursee.ch

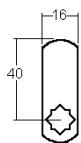
SCHRAUBZYLINDER

9334



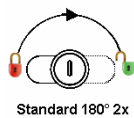
Schliessungen	Max. 20	E = Material max.	27mm
PP/Hauptschlüssel	nicht lieferbar	L =	35mm
Oberfläche	verchromt	siehe auch Riegelblatt Nr.	11

Riegel



R9117

Schliessweg



Standard 180° 2x

180° 2x abziehbar / retrievable

ähnliche Produkte



320-30

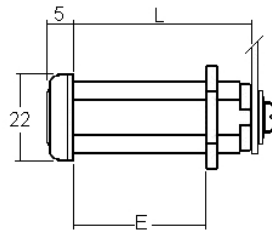
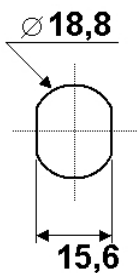
ROHNER AG/SA

Kalberweidli 2 Telefon 041 921 77 70
6214 Schenkon

www.rohner-sursee.ch
info@rohner-sursee.ch

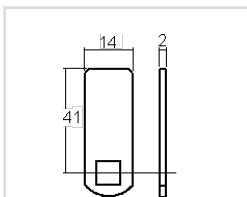
SCHRAUBZYLINDER

9354



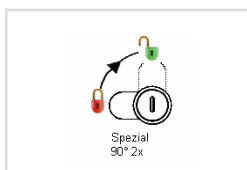
Schliessungen	Max. 1	E = Material max.	46mm
PP/Hauptschlüssel	nicht möglich	L =	54mm
Oberfläche	Edelstahlfront		

Riegel



R0041

Schliessweg



90° 2x abziehbar/retirable

ähnliche Produkte



X32



9334

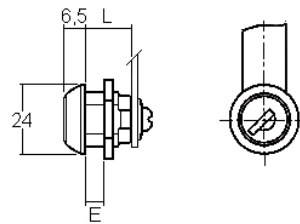
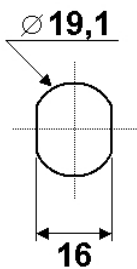
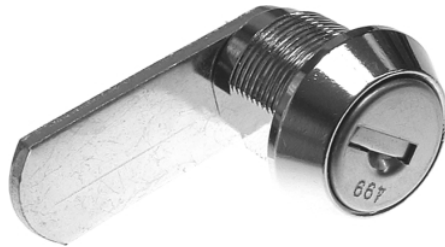
ROHNER AG/SA

Kalberweidli 2 Telefon 041 921 77 70
6214 Schenkon

www.rohner-sursee.ch
info@rohner-sursee.ch

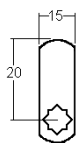
SCHRAUBZYLINDER

14700-32



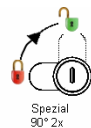
Schliessungen	Max. 50	E = Material max.	10mm
PP/Hauptschlüssel	nicht lieferbar	L =	16mm
Oberfläche	verchromt	siehe auch Riegelblatt Nr.	2

Riegel



R15929.38 montiert / montée

Schliessweg



90° 2x abziehbar / retirable

ähnliche Produkte



X16



320-17

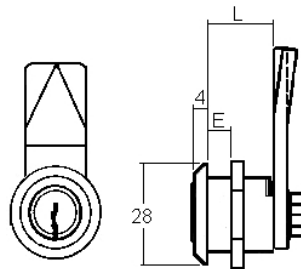
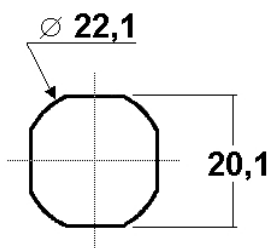
ROHNER AG/SA

Kalberweidli 2 Telefon 041 921 77 70
6214 Schenkon

www.rohner-sursee.ch
info@rohner-sursee.ch

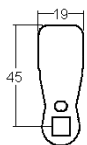
SCHRAUBZYLINDER

20200 DIN



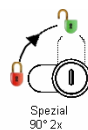
Schliessungen	Max. 400	E = Material max.	8mm
PP/Hauptschlüssel	nicht lieferbar	L =	18mm (20mm)
Oberfläche	verchromt	siehe auch Riegelblatt Nr.	7

Riegel



RZH 16

Schliessweg



90° 2x abziehbar / retirable

ähnliche Produkte



DIN VK 6



5069

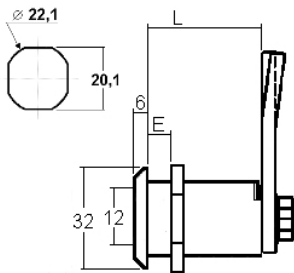
ROHNER AG/SA

Kalberweidli 2 Telefon 041 921 77 70
6214 Schenkon

www.rohner-sursee.ch
info@rohner-sursee.ch

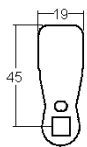
SCHRAUBZYLINDER

DIN VK6 SPEZIAL GH40



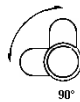
Schliessungen	Max. 1	E = Material max.	33mm
PP/Hauptschlüssel	nicht möglich	L =	40mm
Oberfläche	Zinkdruckguss, schwarz		
Verwendung	Sicherheitsvorreiber		
	Öffnung mit Schlüssel und Vierkant		

Riegel



RZH 18

Schliessweg



90°

ähnliche Produkte



diverse DIN



20200 DIN

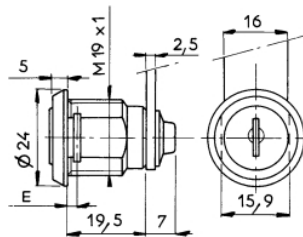
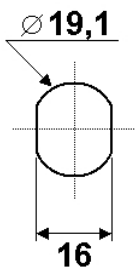
ROHNER AG/SA

Kalberweidli 2 Telefon 041 921 77 70
6214 Schenkon

www.rohner-sursee.ch
info@rohner-sursee.ch

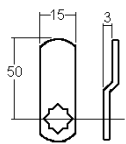
SCHRAUBZYLINDER

25300-10



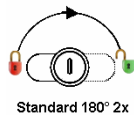
Schliessungen	Max. 400	E = Material max.	12mm
PP/Hauptschlüssel	möglich	L =	19,5mm
Oberfläche	verchromt	siehe auch Riegelblatt Nr.	2
Für	Swiss BOBI (mit Riegel 92)	lieferbar mit Klemmfeder	
			wird durch Artikel X18 ersetzt

Riegel



R15929.50

Schliessweg



180° 2x abziehbar / retrievable

ähnliche Produkte



X18



5225

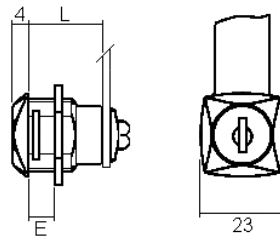
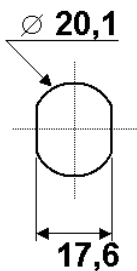
ROHNER AG/SA

Kalberweidli 2 Telefon 041 921 77 70
6214 Schenkon

www.rohner-sursee.ch
info@rohner-sursee.ch

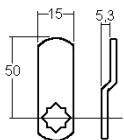
SCHRAUBZYLINDER

32100



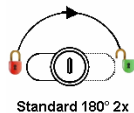
Schliessungen	Max. 400	E = Material max.	9mm
PP/Hauptschlüssel	möglich	L =	20,5mm
Oberfläche	verchromt	siehe auch Riegelblatt Nr.	2
Verwendung	Garderoben Kempf mit R15929.07	lieferbar mit Klemmfeder	
	wird ersetzt durch 1700-57 R1340		

Riegel



R15929.53

Schliessweg



Standard 180° 2x

180° 2x abziehbar / retirable

ähnliche Produkte



1186



1700-57

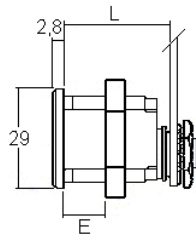
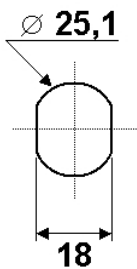
ROHNER AG/SA

Kalberweidli 2 Telefon 041 921 77 70
6214 Schenkon

www.rohner-sursee.ch
info@rohner-sursee.ch

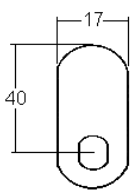
SCHRAUBZYLINDER

73100



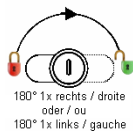
Schliessungen	Max. 1 (Standardschliessung)	E = Material max.	21mm
PP/Hauptschlüssel	möglich	L =	30,5mm
Oberfläche	vernickelt	links	73100-B
		rechts	73100-A

Riegel



R1160-B

Schliessweg



180° 1x abziehbar / retirable

ähnliche Produkte



1351-10



B26

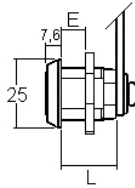
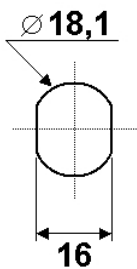
ROHNER AG/SA

Kalberweidli 2 Telefon 041 921 77 70
6214 Schenkon

www.rohner-sursee.ch
info@rohner-sursee.ch

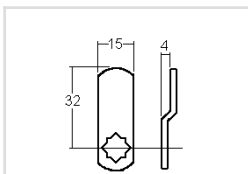
SCHRAUBZYLINDER

25100



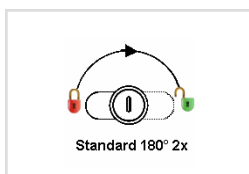
Schliessungen	Max. 50	E = Material max.	9mm
PP/Hauptschlüssel	nicht lieferbar	L =	17,6mm
Oberfläche	verchromt	siehe auch Riegelblatt Nr.	2
Für	WangTong / IKEA / Ayce		
Für	Jumbo Alu-Box (mit Riegel 34)		
			wird ersetzt durch 9316S

Riegel



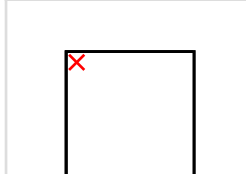
R15929.28

Schliessweg



180° 2x abziehbar / retirable

ähnliche Produkte



9316S



8700-01

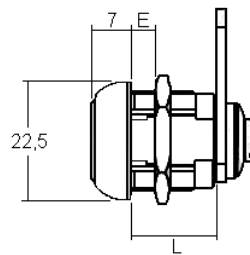
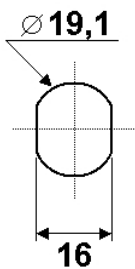
ROHNER AG/SA

Kalberweidli 2 Telefon 041 921 77 70
6214 Schenkon

www.rohner-sursee.ch
info@rohner-sursee.ch

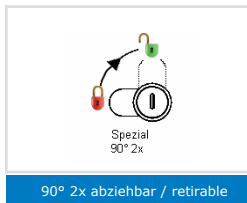
SCHRAUBZYLINDER

5048



Schliessungen	Max. 200	E = Material max.	
PP/Hauptschlüssel	möglich	L =	16mm
Oberfläche	verchromt		wird ersetzt durch Artikel 14700-32
Für	STAPLO / Unima		

Schliessweg



ähnliche Produkte



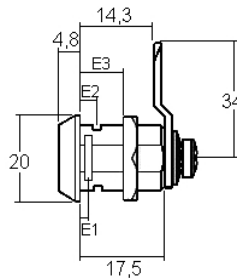
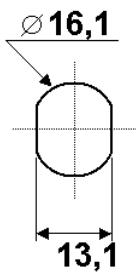
ROHNER AG/SA

Kalberweidli 2 Telefon 041 921 77 70
6214 Schenkon

www.rohner-sursee.ch
info@rohner-sursee.ch

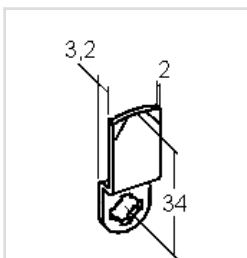
SCHRAUBZYLINDER

5004 HUBER



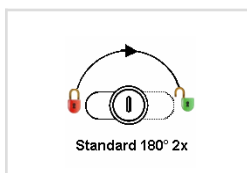
Schliessungen	Max. 200	E = Material max.	1,5mm
PP/Hauptschlüssel	nicht lieferbar	E2=	4mm
Oberfläche	verchromt	E3=	11mm
Für	HUBER (aktuell)	siehe auch Riegelblatt Nr.	14

Riegel



RM0334

Schliessweg



180° 2x abziehbar / retractable

ähnliche Produkte



10800-02 Mewa



10800-02 Alu

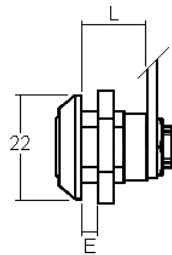
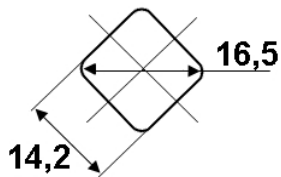
ROHNER AG/SA

Kalberweidli 2 Telefon 041 921 77 70
6214 Schenkon

www.rohner-sursee.ch
info@rohner-sursee.ch

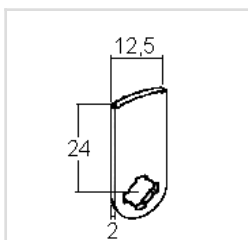
SCHRAUBZYLINDER

6655 DIN M16



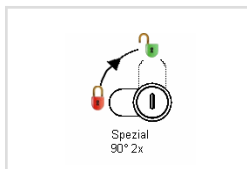
Schliessungen	Max. 20	E = Material max.	6mm
PP/Hauptschlüssel	nicht lieferbar	L =	13,5mm
Oberfläche	Kunststoff PA6 GF30 oder verchromt		

Riegel



RM0024

Schliessweg



90° 2x abziehbar / retirable

ähnliche Produkte



6637 / DIN M16



M58


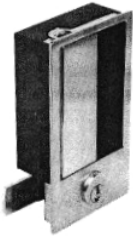
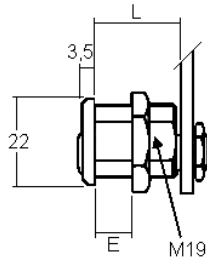
ROHNER AG/SA

Kalberweidli 2 Telefon 041 921 77 70
6214 Schenkon

www.rohner-sursee.ch
info@rohner-sursee.ch

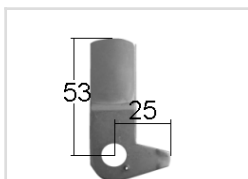
SCHRAUBZYLINDER

7041

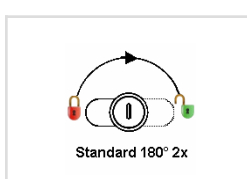
Schliessungen	Max. 50	E = Material max.	23mm
PP/Hauptschlüssel	nicht lieferbar	L =	27,5mm
Oberfläche	vernickelt		
Für	LISTA		

Riegel



R7041

Schliessweg



180° 2x abziehbar / retrable

ähnliche Produkte



X18



7041oR

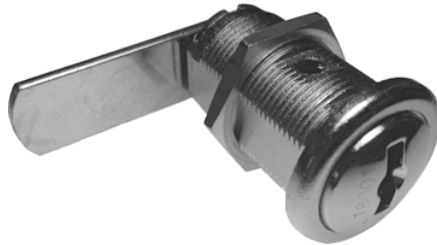
ROHNER AG/SA

Kalberweidli 2 Telefon 041 921 77 70
6214 Schenkon

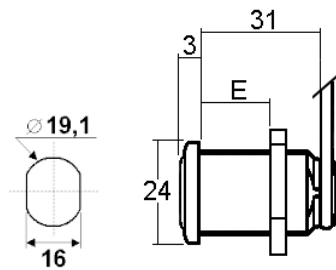
www.rohner-sursee.ch
info@rohner-sursee.ch

SCHRAUBZYLINDER

7041OR

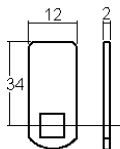


Spezialriegel nicht
im Lieferumfang
(bauseits)



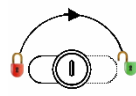
Schliessungen	Max. 500	E = Material max.	24mm
PP/Hauptschlüssel	möglich	L =	31mm
Oberfläche	vernickelt		

Riegel



R216P0034

Schliessweg



Standard 180° 2x

180° 2x abziehbar / retrievable

ähnliche Produkte



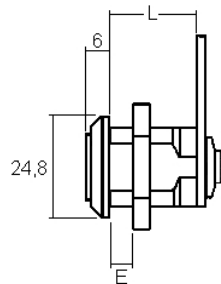
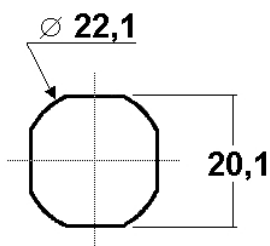
X32



7041

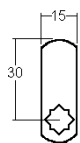
SCHRAUBZYLINDER

5069



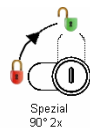
Schliessungen	Max. 400	E = Material max.	14mm
PP/Hauptschlüssel	möglich	L =	22.5mm
Oberfläche	verchromt	siehe auch Riegelblatt Nr.	2

Riegel



R15929.25

Schliessweg



90° 2x abziehbar / retirable

ähnliche Produkte



20200 DIN



DIN VK 6

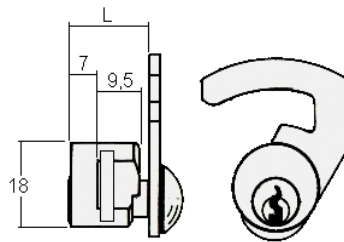
ROHNER AG/SA

Kalberweidli 2 Telefon 041 921 77 70
6214 Schenkon

www.rohner-sursee.ch
info@rohner-sursee.ch

KLEMMZYLINDER

BW1



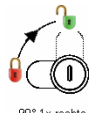
Schliessungen	max. 200	L =	17,5mm
PP/Hauptschlüssel	nicht möglich		Set inkl. 5 Riegel
Oberfläche	verchromt		
Für	Burg-Wächter Geldkassetten & Briefkästen (Europa etc.)		

Riegel



5 Riegel/Cames

Schliessweg



90° 1x rechts / droite

90° 1x abziehbar / retirable

ähnliche Produkte



1275



1112-A

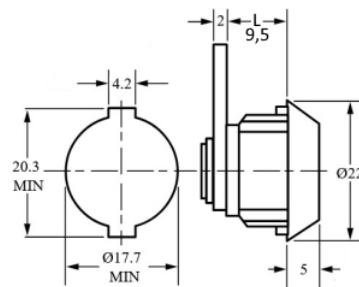
ROHNER AG/SA

Kalberweidli 2 Telefon 041 921 77 70
6214 Schenkon

www.rohner-sursee.ch
info@rohner-sursee.ch

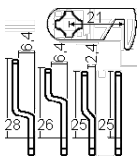
KLEMMZYLINDER

1112-SET



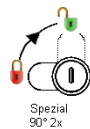
Schliessungen	Max. 100	E = Material max.	1,5mm
PP/Hauptschlüssel	möglich	L =	9,5mm
Oberfläche	verchromt		inkl. 5 Riegel
Für	Renz (alt) Brabantia Egro Cashbox Kystor Rottner etc.		

Riegel



incl. 5 Riegel

Schliessweg



90° 2x abziehbar / retirable

ähnliche Produkte



10800-SET



1112-F

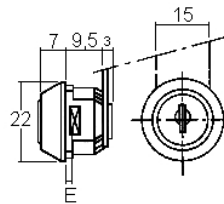
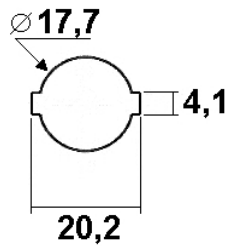
ROHNER AG/SA

Kalberweidli 2 Telefon 041 921 77 70
6214 Schenkon

www.rohner-sursee.ch
info@rohner-sursee.ch

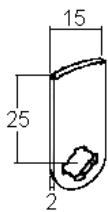
KLEMMZYLINDER

1112-A



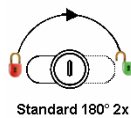
Schliessungen	Max. 200	E = Material max.	1,5mm
PP/Hauptschlüssel	nicht lieferbar	L =	9,5mm
Oberfläche	verchromt	siehe auch Riegelblatt Nr.	3

Riegel



R4929.01

Schliessweg



Standard 180° 2x

180° 2x abziehbar / retrievable

ähnliche Produkte



6240



1112-F

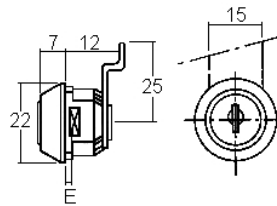
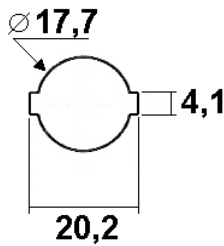
ROHNER AG/SA

Kalberweidli 2 Telefon 041 921 77 70
6214 Schenkon

www.rohner-sursee.ch
info@rohner-sursee.ch

KLEMMZYLINDER

1112-C

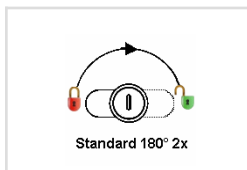
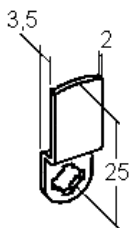


Schliessungen	Max. 200	E = Material max.	1,5mm
PP/Hauptschlüssel	nicht lieferbar	L =	9,5mm
Oberfläche	verchromt	siehe auch Riegelblatt Nr.	3

Riegel

Schliessweg

ähnliche Produkte



RM0225+

180° 2x abziehbar / retractable

1112-A

1112-F

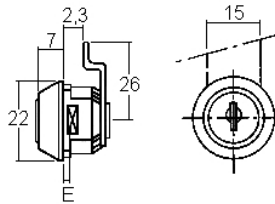
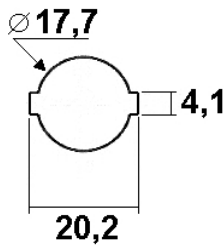
ROHNER AG/SA

Kalberweidli 2 Telefon 041 921 77 70
6214 Schenkon

www.rohner-sursee.ch
info@rohner-sursee.ch

KLEMMZYLINDER

1112-F

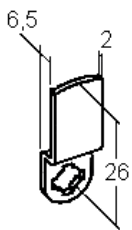


Schliessungen	Max. 200	E = Material max.	1,5mm
PP/Hauptschlüssel	nicht lieferbar	L =	9,5mm
Oberfläche	verchromt	siehe auch Riegelblatt Nr.	3
Für	EGRO		

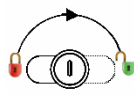
Riegel

Schliessweg

ähnliche Produkte



R4929.23



Standard 180° 2x

180° 2x abziehbar / retractable



1112-A



6240

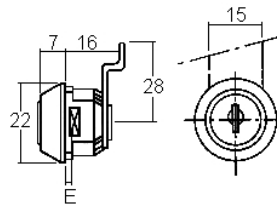
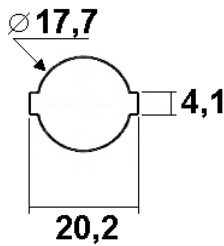
ROHNER AG/SA

Kalberweidli 2 Telefon 041 921 77 70
6214 Schenkon

www.rohner-sursee.ch
info@rohner-sursee.ch

KLEMMZYLINDER

1112-H

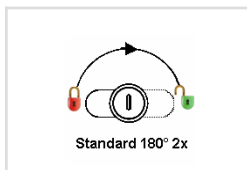
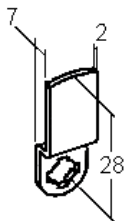


Schliessungen	Max. 200	E = Material max.	1,5mm
PP/Hauptschlüssel	nicht lieferbar	L =	9,5mm
Oberfläche	verchromt	siehe auch Riegelblatt Nr.	3

Riegel

Schliessweg

ähnliche Produkte



R4929.84

180° 2x abziehbar / retrable

1112-F

1112-A

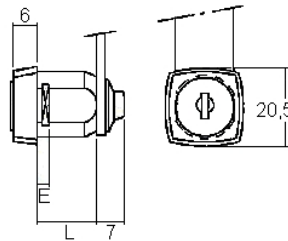
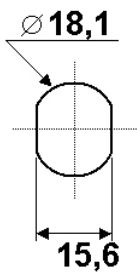
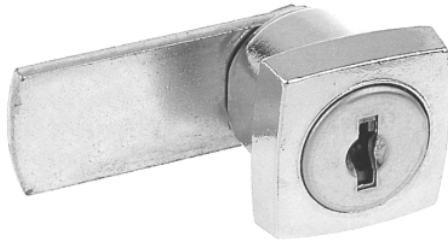
ROHNER AG/SA

Kalberweidli 2 Telefon 041 921 77 70
6214 Schenkon

www.rohner-sursee.ch
info@rohner-sursee.ch

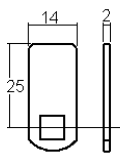
KLEMMZYLINDER

1252



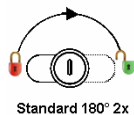
Schliessungen	Max. 50	E = Material max.	2mm
PP/Hauptschlüssel	nicht lieferbar	L =	16mm
Oberfläche	verchromt	siehe auch Riegelblatt Nr.	8
			wird ersetzt durch Artikel 1275

Riegel



R1201.A

Schliessweg



180° 2x abziehbar / retrievable

ähnliche Produkte



14700 eckig



1275

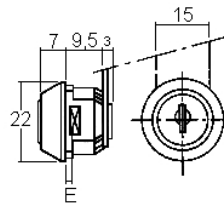
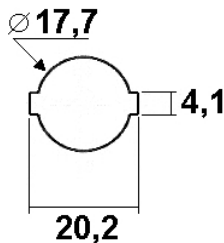
ROHNER AG/SA

Kalberweidli 2 Telefon 041 921 77 70
6214 Schenkon

www.rohner-sursee.ch
info@rohner-sursee.ch

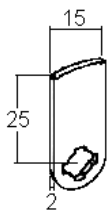
KLEMMZYLINDER

4900-01



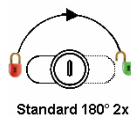
Schliessungen	Max. 200	E = Material max.	1,5mm
PP/Hauptschlüssel	nicht lieferbar	L =	9,5mm
Oberfläche	verchromt	siehe auch Riegelblatt Nr.	3
Für	CASHBOX, Riegel 4929.23C		

Riegel



RM0025

Schliessweg



Standard 180° 2x

180° 2x abziehbar / retirable

ähnliche Produkte



6240



1112-F

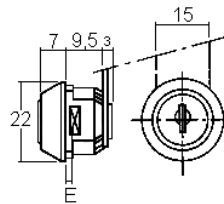
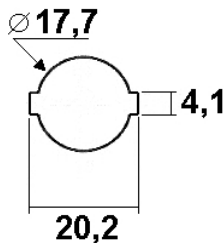
ROHNER AG/SA

Kalberweidli 2 Telefon 041 921 77 70
6214 Schenkon

www.rohner-sursee.ch
info@rohner-sursee.ch

KLEMMZYLINDER

4900-13

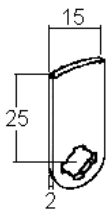


Schliessungen	Max. 200	E = Material max.	1,5mm
PP/Hauptschlüssel	nicht lieferbar	L =	9,5mm
Oberfläche	verchromt	siehe auch Riegelblatt Nr.	3
Für	CASHBOX, Riegel 4929.23C	Für	Renz (alt), Riegel 4929.41
	BRABANTIA, Riegel 4929.15		
	Kystor, Riegel 4929.68		

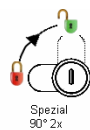
Riegel

Schliessweg

ähnliche Produkte



R4929.01



Spezial
90° 2x

90° 2x abziehbar / retirable



1112-F



6240

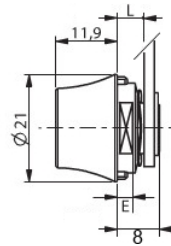
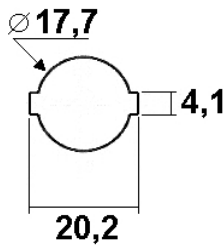
ROHNER AG/SA

Kalberweidli 2 Telefon 041 921 77 70
6214 Schenkon

www.rohner-sursee.ch
info@rohner-sursee.ch

KLEMMZYLINDER

4800-01

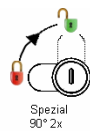
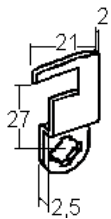


Schliessungen	Max. 50	E = Material max.	1.5mm
PP/Hauptschlüssel	nicht möglich	L =	5mm
Oberfläche	vernickelt		

Riegel

Schliessweg

ähnliche Produkte



Spezial
90° 2x



90° 2x abziehbar / retirable

4900-36

4900-13

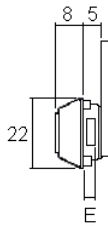
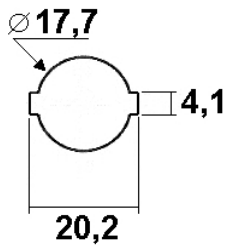
ROHNER AG/SA

Kalberweidli 2 Telefon 041 921 77 70
6214 Schenkon

www.rohner-sursee.ch
info@rohner-sursee.ch

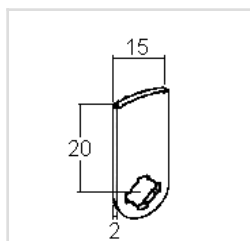
KLEMMZYLINDER

4900-36



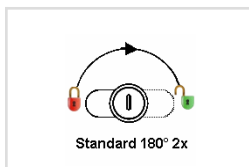
Schliessungen	Max. 20	E = Material max.	1,5mm
PP/Hauptschlüssel	nicht lieferbar	L =	5mm
Oberfläche	verchromt		

Riegel



R4929.16

Schliessweg



180° 2x abziehbar / retirable

ähnliche Produkte



1112-F



4900-37

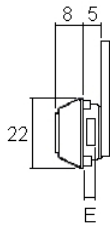
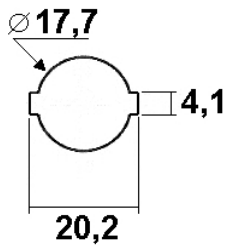
ROHNER AG/SA

Kalberweidli 2 Telefon 041 921 77 70
6214 Schenkon

www.rohner-sursee.ch
info@rohner-sursee.ch

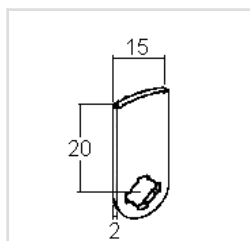
KLEMMZYLINDER

4900-37



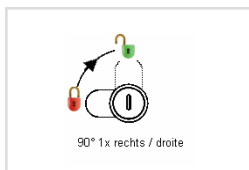
Schliessungen	Max. 20	E = Material max.	1,5mm
PP/Hauptschlüssel	nicht lieferbar	L =	5mm
Oberfläche	verchromt		

Riegel



R4929.16

Schliessweg



90° 1x abziehbar / retirable

ähnliche Produkte



4900-01



1112-F

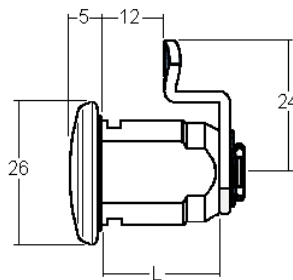
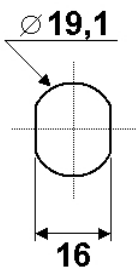
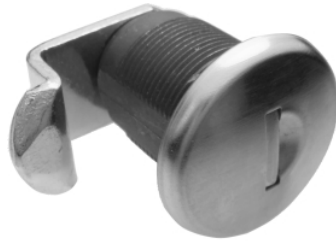
ROHNER AG/SA

Kalberweidli 2 Telefon 041 921 77 70
6214 Schenkon

www.rohner-sursee.ch
info@rohner-sursee.ch

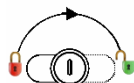
KLEMMZYLINDER

5038 ZWICK



Schliessungen	max. 200	E = Material max.	12mm
PP/Hauptschlüssel	möglich	L =	22mm
Oberfläche	Edelstahlfront		Lieferbar mit Mutter statt Feder
Für	Zwick		

Schliessweg



Standard 180° 2x

180° 2x abziehbar / retrievable

ähnliche Produkte



5036 SWISSBOX



6240

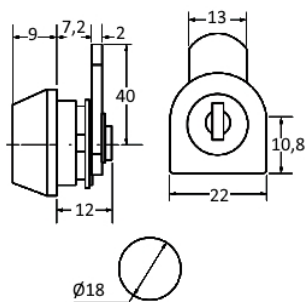
ROHNER AG/SA

Kalberweidli 2 Telefon 041 921 77 70
6214 Schenkon

www.rohner-sursee.ch
info@rohner-sursee.ch

KLEMMZYLINDER

5305



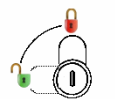
Schliessungen	Max. 1 !	E = Material max.	4mm
Oberfläche	Kunststoff, grau	L =	7,2mm
Verwendung	Vitrine, Glaskasten		

Riegel



RM0040

Schliessweg



90° 1x links / gauche

90° DIN links/gäuche

ähnliche Produkte



5105



216-V

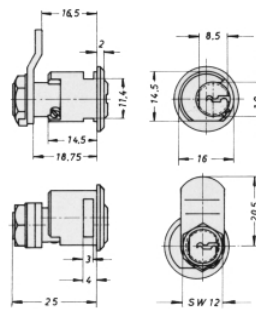
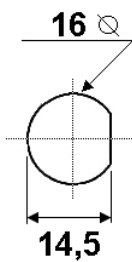
ROHNER AG/SA

Kalberweidli 2 Telefon 041 921 77 70
6214 Schenkon

www.rohner-sursee.ch
info@rohner-sursee.ch

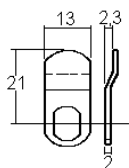
KLEMMZYLINDER

5688



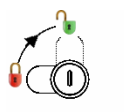
Schliessungen	max. 50	E = Material max.	2mm
PP/Hauptschlüssel	nicht möglich	siehe auch Riegelblatt Nr.	5
Oberfläche	vernickelt		

Riegel



R680

Schliessweg



90° 1x rechts / droite

90° 1x abziehbar/retirable

ähnliche Produkte



M58L



5634

ROHNER AG/SA

Kalberweidli 2 Telefon 041 921 77 70
6214 Schenkon

www.rohner-sursee.ch
info@rohner-sursee.ch

KLEMMZYLINDER

6355 SCHWEIZER

Schliessungen	Max. 200	E = Material max.	8mm
PP/Hauptschlüssel	nicht lieferbar	L =	15mm
Oberfläche	matt vernickelt		
Für	SCHWEIZER / SESSA M30 / M40 / Wippe 12K & 22K		
	ersetzt Schweizer 06355 und 06354		

Riegel

Schliessweg

ähnliche Produkte

	<p>90° 1x rechts / droite</p>		
inkl. 2 Riegel/Cames	90° 2x abziehbar / retirable	7040	M58

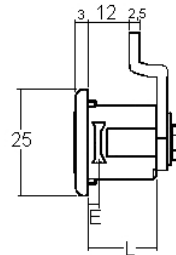
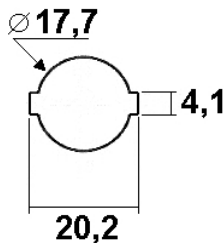
ROHNER AG/SA

Kalberweidli 2 Telefon 041 921 77 70
6214 Schenkon

www.rohner-sursee.ch
info@rohner-sursee.ch

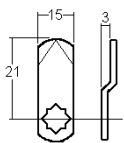
KLEMMZYLINDER

6240



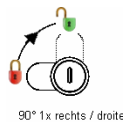
Schliessungen	Max. 400	E = Material max.	1,5mm
PP/Hauptschlüssel	möglich	L =	16mm
Oberfläche	verchromt	siehe auch Riegelblatt Nr.	2
Für	RENZ / MOFOR		

Riegel



R15929.77

Schliessweg



90° 1x rechts / droite

90° 1x abziehbar / retirable

ähnliche Produkte



1112-A



1174

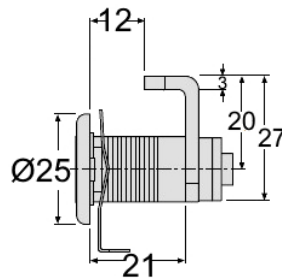
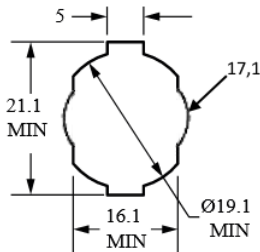
ROHNER AG/SA

Kalberweidli 2 Telefon 041 921 77 70
6214 Schenkon

www.rohner-sursee.ch
info@rohner-sursee.ch

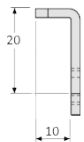
KLEMMZYLINDER

6241



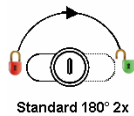
Schliessungen	Max. 500	E = Material max.	6mm
PP/Hauptschlüssel	nicht möglich	L =	21,5mm
Oberfläche	Edelstahlfront		optional lieferbar mit Mutter statt Feder
Für	Renz		

Riegel



R1020TypL

Schliessweg



Standard 180° 2x

180° 2x abziehbar / retractable

ähnliche Produkte



6240



1175

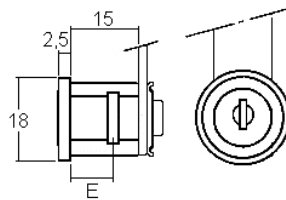
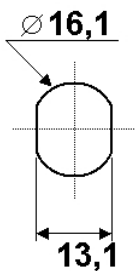
ROHNER AG/SA

Kalberweidli 2 Telefon 041 921 77 70
6214 Schenkon

www.rohner-sursee.ch
info@rohner-sursee.ch

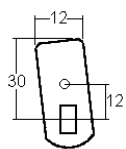
KLEMMZYLINDER

7040



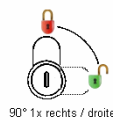
Schliessungen	Max. 200	E = Material max.	8mm
PP/Hauptschlüssel	nicht lieferbar	L =	15mm
Oberfläche	vernickelt		Artikel wird durch Zylinder No. 6355 ersetzt
Für	SCHWEIZER / SESSA Wippe		

Riegel



R7040

Schliessweg



90° 1x rechts / droite

90° 1x abziehbar / retirable

ähnliche Produkte



6355 SCHWEIZER



M58


ROHNER AG/SA

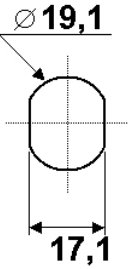
Kalberweidli 2 Telefon 041 921 77 70
6214 Schenkon

www.rohner-sursee.ch
info@rohner-sursee.ch

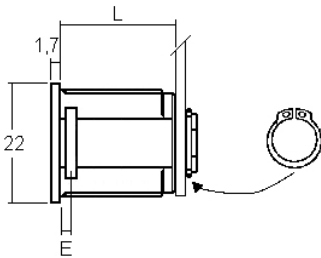
KLEMMZYLINDER

7060





Ø 19,1
17,1



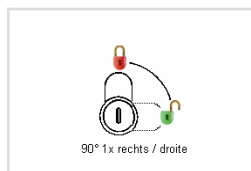
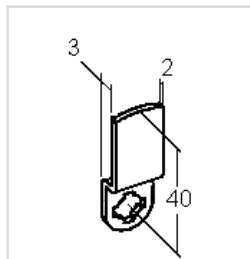
L
1,7
22
E

Schliessungen	Max. 100	E = Material max.	2mm
PP/Hauptschlüssel	nicht lieferbar	L =	18,8mm
Oberfläche	verchromt		
Für	WEMA		Artikel wird durch Zylinder No. 5050 ersetzt

Riegel

Schliessweg

ähnliche Produkte



R7060

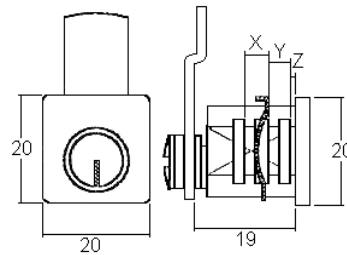
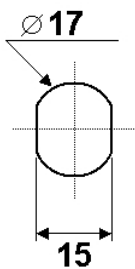
90° 1x abziehbar / retirable

5050

X18

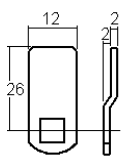
KLEMMZYLINDER

256/16



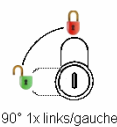
Schliessungen	Max. 100	X =	max. 10mm
PP/Hauptschlüssel	nicht lieferbar	Y =	max. 5mm
Oberfläche	Kunststoff	Z =	max. 1,5mm
Für	UTZ	L =	19mm

Riegel



R 256-16

Schliessweg



90° 1x abziehbar / retirable

ähnliche Produkte



9037-UTZ



1275

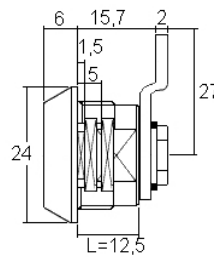
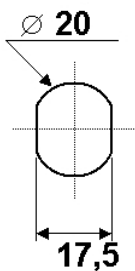
ROHNER AG/SA

Kalberweidli 2 Telefon 041 921 77 70
6214 Schenkon

www.rohner-sursee.ch
info@rohner-sursee.ch

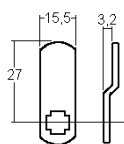
KLEMMZYLINDER

9037-UTZ



Schliessungen	Max. 400	E = Material max.	1,5mm / 5mm
PP/Hauptschlüssel	möglich	L =	12,5mm
Oberfläche	verchromt		inkl. je 3 Schlüssel, Riegel, Gabelfeder
Für	UTZ / Metalkas Quasar		

Riegel



R0327

Schliessweg



90° 1x links/gauche

90° 1x abziehbar / retirable

ähnliche Produkte



256/16



1309-101N

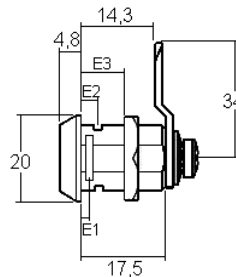
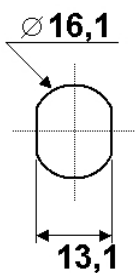
ROHNER AG/SA

Kalberweidli 2 Telefon 041 921 77 70
6214 Schenkon

www.rohner-sursee.ch
info@rohner-sursee.ch

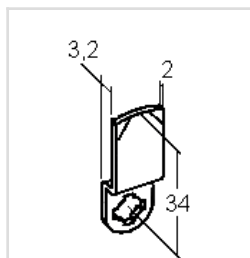
KLEMMZYLINDER

5004 HUBER



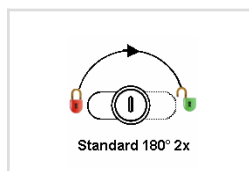
Schliessungen	Max. 200	E1=	Material max. 1,5mm
PP/Hauptschlüssel	nicht lieferbar	E2=	Material max. 4mm
Oberfläche	verchromt	E3=	Material max. 11mm
Für	HUBER (aktuell)	siehe auch Riegelblatt Nr.	14

Riegel



RM0334

Schliessweg



180° 2x abziehbar / retractable

ähnliche Produkte



10800-02 Mewa



10800-02 Alu



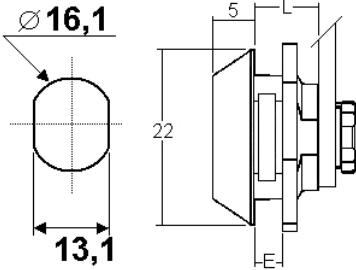
ROHNER AG/SA

Kalberweidli 2 Telefon 041 921 77 70
6214 Schenkon

www.rohner-sursee.ch
info@rohner-sursee.ch

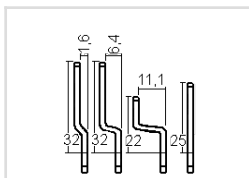
KLEMMZYLINDER

10800-SET

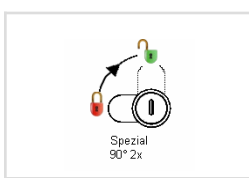
Schliessungen	Max. 100	E = Material max.	3,5mm
PP/Hauptschlüssel	möglich	L =	8mm
Oberfläche	verchromt		inkl. 4 Riegel
Für	Huber (Alu, Select, Zürich etc.)		inkl. Mutter & Gabelfeder

Riegel



incl. 4 Riegel

Schliessweg



90° 2x abziehbar / retirable

ähnliche Produkte



10800-02 Alu



1112-SET

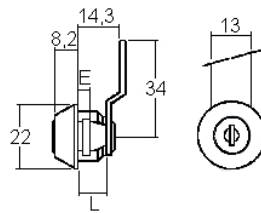
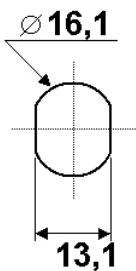
ROHNER AG/SA

Kalberweidli 2 Telefon 041 921 77 70
6214 Schenkon

www.rohner-sursee.ch
info@rohner-sursee.ch

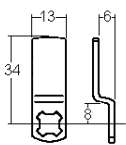
KLEMMZYLINDER

10800-02 ALU



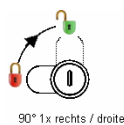
Schliessungen	Max. 200	E = Material max.	2,5mm
PP/Hauptschlüssel	nicht lieferbar	L =	8,3mm
Oberfläche	verchromt	siehe auch Riegelblatt Nr.	10
Für	HUBER Alu		

Riegel



R10800 Alu

Schliessweg



90° 1x abziehbar / retirable

ähnliche Produkte



10800-SET



10800-02 Mewa

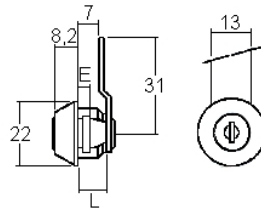
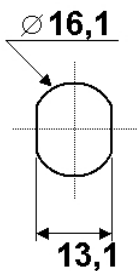
ROHNER AG/SA

Kalberweidli 2 Telefon 041 921 77 70
6214 Schenkon

www.rohner-sursee.ch
info@rohner-sursee.ch

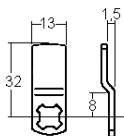
KLEMMZYLINDER

10800-02 BASEL



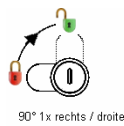
Schliessungen	Max. 200	E = Material max.	1mm
PP/Hauptschlüssel	nicht lieferbar	L =	8,3mm
Oberfläche	verchromt	siehe auch Riegelblatt Nr.	10

Riegel



R10800 Basel

Schliessweg



90° 1x abziehbar / retirable

ähnliche Produkte



10800-SET



10800-02 Alu

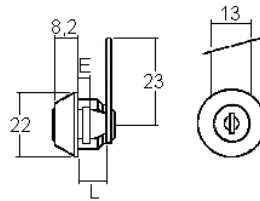
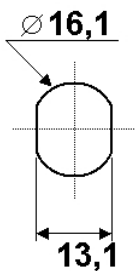
ROHNER AG/SA

Kalberweidli 2 Telefon 041 921 77 70
6214 Schenkon

www.rohner-sursee.ch
info@rohner-sursee.ch

KLEMMZYLINDER

10800-02 MEWA

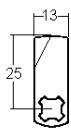


Schliessungen	Max. 200	E = Material max.	1mm
PP/Hauptschlüssel	nicht lieferbar	L =	8,3mm
Oberfläche	verchromt	siehe auch Riegelblatt Nr.	10
			wird ersetzt durch M50/RM0025

Riegel

Schliessweg

ähnliche Produkte



90° 1x rechts / droite



R10800 Mewa

90° 1x abziehbar / retirable

10800-SET

10800-02 Alu

ROHNER AG/SA

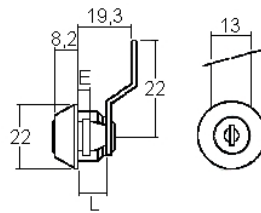
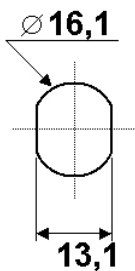
Kalberweidli 2
6214 Schenkon

Telefon 041 921 77 70

www.rohner-sursee.ch
info@rohner-sursee.ch

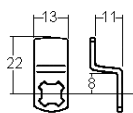
KLEMMZYLINDER

10800-02 ZUERICH / SELECT



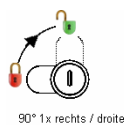
Schliessungen	Max. 200	E = Material max.	1mm
PP/Hauptschlüssel	nicht lieferbar	L =	8,3mm
Oberfläche	verchromt	siehe auch Riegelblatt Nr.	10
Für	Huber (Zürich, Select)		

Riegel



R10800 Zürich

Schliessweg



90° 1x abziehbar / retirable

ähnliche Produkte



10800-02 Alu



10800-SET

ROHNER AG/SA

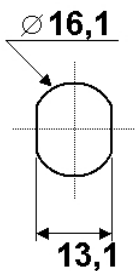
Kalberweidli 2
6214 Schenkon

Telefon 041 921 77 70

www.rohner-sursee.ch
info@rohner-sursee.ch

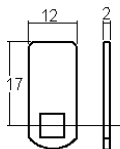
KLEMMZYLINDER

10800-13

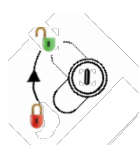


Schliessungen	max. 50	Für	BASI Geldkassetten
PP/Hauptschlüssel	nicht möglich		
Oberfläche	verchromt		

Riegel



Schliessweg



90° Spezial

ähnliche Produkte



10800-02 Mewa



10800-SET

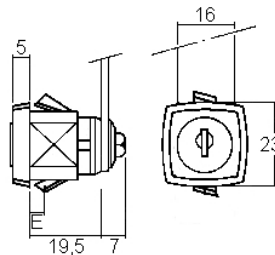
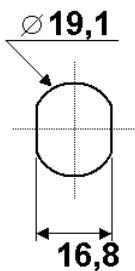
ROHNER AG/SA

Kalberweidli 2 Telefon 041 921 77 70
6214 Schenkon

www.rohner-sursee.ch
info@rohner-sursee.ch

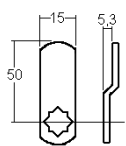
KLEMMZYLINDER

12900-01



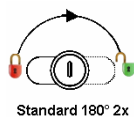
Schliessungen	Max. 400	E = Material max.	1,2mm
PP/Hauptschlüssel	möglich	L =	19,5mm
Oberfläche	verchromt	siehe auch Riegelblatt Nr.	2
Für	Kempf mit Riegel 15929.07		Artikel wird durch Zylinder mit runder Rosette ersetzt

Riegel



R15929.53

Schliessweg



Standard 180° 2x
180° 2x abziehbar / retrable

ähnliche Produkte



X1



X18

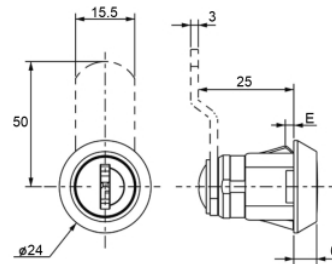
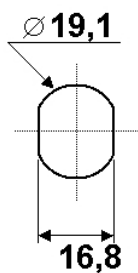
ROHNER AG/SA

Kalberweidli 2 Telefon 041 921 77 70
6214 Schenkon

www.rohner-sursee.ch
info@rohner-sursee.ch

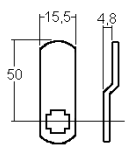
KLEMMZYLINDER

12900-01



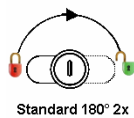
Schliessungen	Max. 400	E = Material max.	2mm
PP/Hauptschlüssel	möglich	L =	20mm
Oberfläche	verchromt	siehe auch Riegelblatt Nr.	6

Riegel



R0550

Schliessweg



180° 2x abziehbar / retirable

ähnliche Produkte



X1



X18

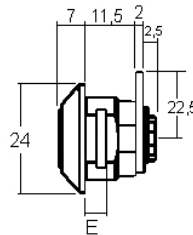
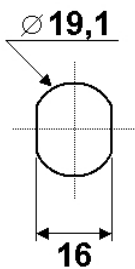
ROHNER AG/SA

Kalberweidli 2 Telefon 041 921 77 70
6214 Schenkon

www.rohner-sursee.ch
info@rohner-sursee.ch

KLEMMZYLINDER

X11 SUDHAUS

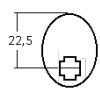


Schliessungen	Lager max. 1 (Werk max.10)	E = Material max.	4mm
PP/Hauptschlüssel	auf Anfrage	L =	11,5mm
Oberfläche	(für Aussenanwendung)	siehe auch Riegelblatt Nr.	6
Verwendung	für Abfallcontainerschloss Sudhaus (nicht inbegriffen)		
	mit Staubschutz		

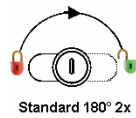
Riegel

Schliessweg

ähnliche Produkte



R0022



Standard 180° 2x

180° 2x abziehbar / retrievable



14700 rund



X11

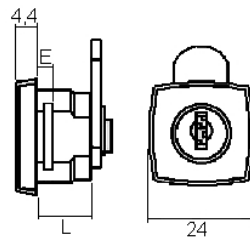
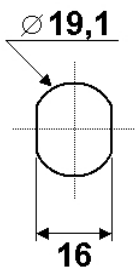
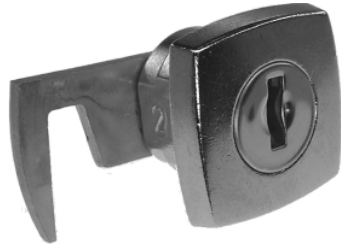
ROHNER AG/SA

Kalberweidli 2 Telefon 041 921 77 70
6214 Schenkon

www.rohner-sursee.ch
info@rohner-sursee.ch

KLEMMZYLINDER

14700 ECKIG

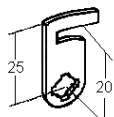


Schliessungen	Max. 200	E = Material max.	1,5mm
PP/Hauptschlüssel	nicht lieferbar	L =	11mm
Oberfläche	vernickelt	siehe auch Riegelblatt Nr.	14

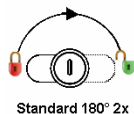
Riegel

Schliessweg

ähnliche Produkte



RM Haken



Standard 180° 2x

180° 2x abziehbar / retractable



X1



14700 rund

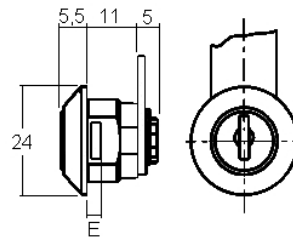
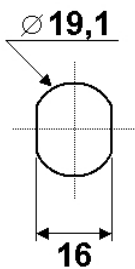
ROHNER AG/SA

Kalberweidli 2 Telefon 041 921 77 70
6214 Schenkon

www.rohner-sursee.ch
info@rohner-sursee.ch

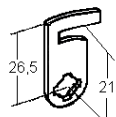
KLEMMZYLINDER

14700 RUND



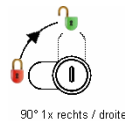
Schliessungen	Max. 200	E = Material max.	1,5mm
PP/Hauptschlüssel	nicht lieferbar	L =	11mm
Oberfläche	verchromt	siehe auch Riegelblatt Nr.	3

Riegel



R4929.15

Schliessweg



90° 1x abziehbar / retirable

ähnliche Produkte



X18



14700 eckig

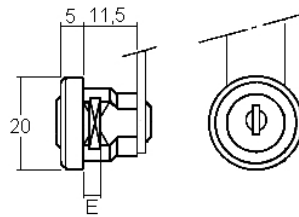
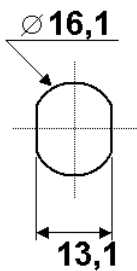
ROHNER AG/SA

Kalberweidli 2 Telefon 041 921 77 70
6214 Schenkon

www.rohner-sursee.ch
info@rohner-sursee.ch

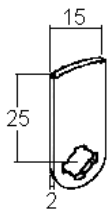
KLEMMZYLINDER

23000



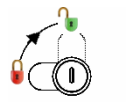
Schliessungen	Max. 200	E = Material max.	1,5mm
PP/Hauptschlüssel	nicht lieferbar	L =	11,5mm
Oberfläche	verchromt	siehe auch Riegelblatt Nr.	3

Riegel



R4929.01

Schliessweg



90° 1x rechts / droite

90° 1x abziehbar / retirable

ähnliche Produkte



10800-02 Alu



9230

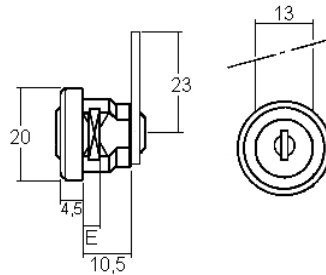
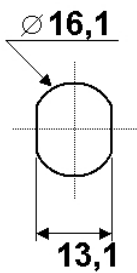
ROHNER AG/SA

Kalberweidli 2 Telefon 041 921 77 70
6214 Schenkon

www.rohner-sursee.ch
info@rohner-sursee.ch

KLEMMZYLINDER

7049

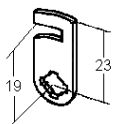


Schliessungen	max. 50 (Standardnr. 1D1)	E = Material max.	1.5mm
PP/Hauptschlüssel	nicht möglich	L =	10.5mm
Oberfläche	verchromt		
Für	CWS/BOCO Papier-Handtuchspender		
	KWC/Franke		
	Franke Seifenspender		

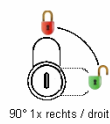
Riegel

Schliessweg

ähnliche Produkte



RM0019C



90° 1x rechts / droite

90° 1x abziehbar / retirable



23000



7048

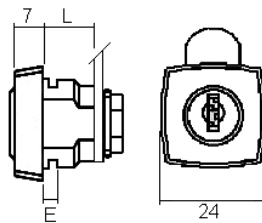
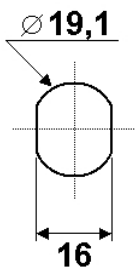
ROHNER AG/SA

Kalberweidli 2 Telefon 041 921 77 70
6214 Schenkon

www.rohner-sursee.ch
info@rohner-sursee.ch

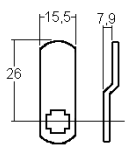
KLEMMZYLINDER

28400



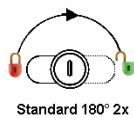
Schliessungen	Max. 200	E = Material max.	2mm
PP/Hauptschlüssel	nicht lieferbar	L =	11mm
Oberfläche	vernickelt	siehe auch Riegelblatt Nr.	14

Riegel



R0826

Schliessweg



180° 2x abziehbar / retrievable

ähnliche Produkte



14700 rund



14700 eckig

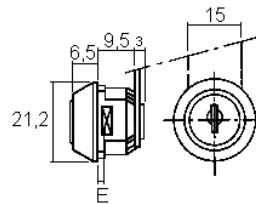
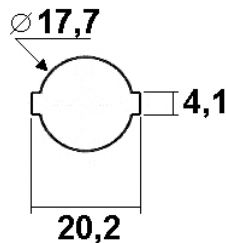
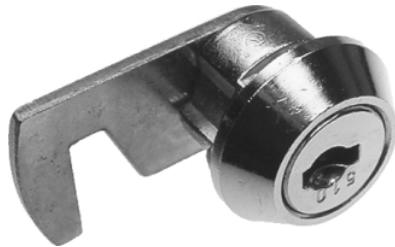
ROHNER AG/SA

Kalberweidli 2 Telefon 041 921 77 70
6214 Schenkon

www.rohner-sursee.ch
info@rohner-sursee.ch

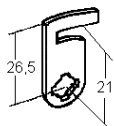
KLEMMZYLINDER

91112



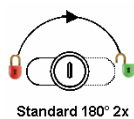
Schliessungen	Max. 50	E = Material max.	1,5mm
PP/Hauptschlüssel	nicht lieferbar	L =	9,5mm
Oberfläche	verchromt		

Riegel



R91112

Schliessweg



180° 2x abziehbar / retractable

ähnliche Produkte



14700 eckig



4900-01

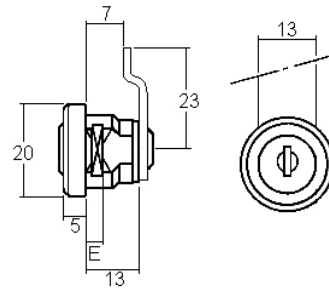
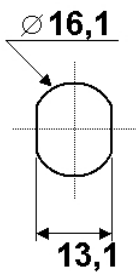
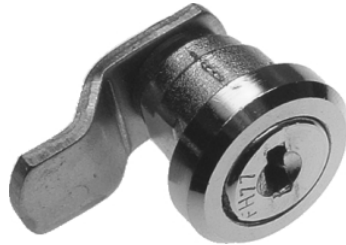
ROHNER AG/SA

Kalberweidli 2 Telefon 041 921 77 70
6214 Schenkon

www.rohner-sursee.ch
info@rohner-sursee.ch

KLEMMZYLINDER

9230

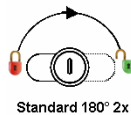
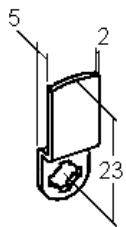


Schliessungen	Max. 50	E = Material max.	1,5mm
PP/Hauptschlüssel	nicht lieferbar	L =	13mm
Oberfläche	verchromt	siehe auch Riegelblatt Nr.	14
Für	Meteor		

Riegel

Schliessweg

ähnliche Produkte



Standard 180° 2x



R9230

180° 2x abziehbar / retrable

10800-02 Alu

23000

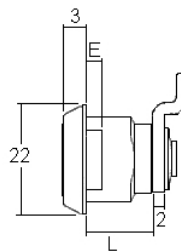
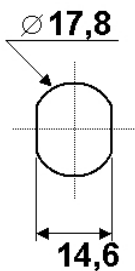
ROHNER AG/SA

Kalberweidli 2 Telefon 041 921 77 70
6214 Schenkon

www.rohner-sursee.ch
info@rohner-sursee.ch

KLEMMZYLINDER

6657 SPEZIAL

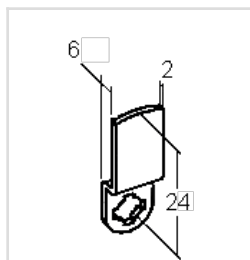


Schliessungen	1 (max. 50)	E = Material max.	2.2mm
PP/Hauptschlüssel	nicht lieferbar	L =	13.5mm
Oberfläche	verchromt	siehe auch Riegelblatt Nr.	14
Verwendung	Heizung / Sanitär		

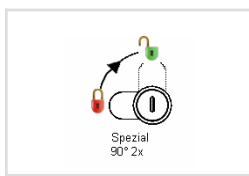
Riegel

Schliessweg

ähnliche Produkte



RM0624



180° 2x abziehbar / retractable



6656



6655 DIN M16

ROHNER AG/SA

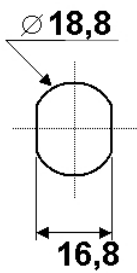
Kalberweidli 2
6214 Schenkon

Telefon 041 921 77 70

www.rohner-sursee.ch
info@rohner-sursee.ch

KLEMMZYLINDER

6658



Schliessungen	1x Standardschliessung		
Oberfläche	verchromt		
Verwendung	für Kassenschubladen Metapace "BD"		

ähnliche Produkte

6656

6655 DIN M16



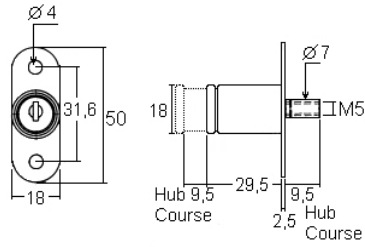
ROHNER AG/SA

Kalberweidli 2 Telefon 041 921 77 70
6214 Schenkon

www.rohner-sursee.ch
info@rohner-sursee.ch

DRUCKZYLINDER


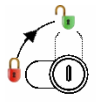


18800-01N

			
			
Schliessungen	Max. 500 möglich	E = Material max.	29mm
Oberfläche	vernickelt		

Riegel

Schliessweg

ähnliche Produkte

	 <p>90° 1x rechts / droite</p>		
-	90° 1x abziehbar / retirable	5763-25	18800-02



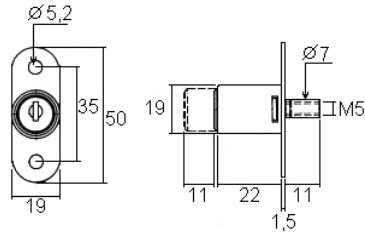
ROHNER AG/SA

Kalberweidli 2 Telefon 041 921 77 70
6214 Schenkon

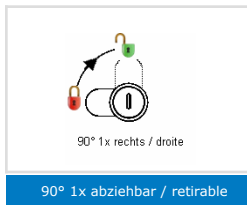
www.rohner-sursee.ch
info@rohner-sursee.ch

DRUCKZYLINDER

18800-01

			
			
Schliessungen	Max. 200	E = Material max.	22mm
PP/Hauptschlüssel	nicht lieferbar		wird durch Artikel 18800-01N ersetzt
Oberfläche	vernickelt		

Schliessweg



90° 1x abziehbar / retirable

ähnliche Produkte




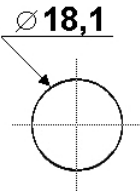
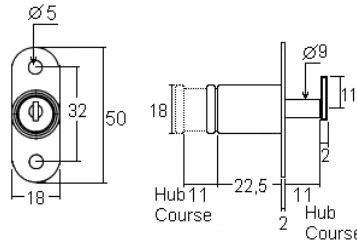
ROHNER AG/SA

Kalberweidli 2 Telefon 041 921 77 70
6214 Schenkon

www.rohner-sursee.ch
info@rohner-sursee.ch

DRUCKZYLINDER

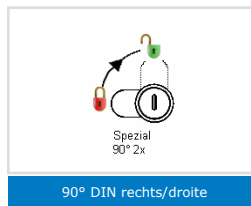
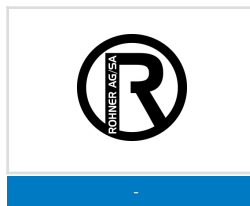
18800-02

			
			
Schliessungen	max. 50	E = Material max.	22mm
Oberfläche	vernickelt		
PP/Hauptschlüssel	nicht möglich		

Riegel

Schliessweg

ähnliche Produkte





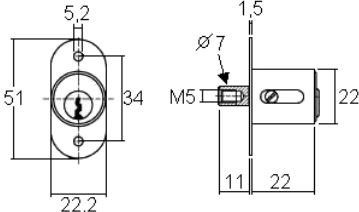
ROHNER AG/SA

Kalberweidli 2 Telefon 041 921 77 70
6214 Schenkon

www.rohner-sursee.ch
info@rohner-sursee.ch

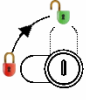
DRUCKZYLINDER

5763-24

Schliessungen	Max. 400	E = Material max.	22mm
PP/Hauptschlüssel	auf Anfrage	Oberfläche	vernickelt

Schliessweg



90° 1x rechts / droite

90° 1x abziehbar / retirable

ähnliche Produkte



5763-30



18800-01

ROHNER AG/SA



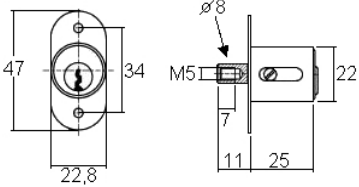
Kalberweidli 2
6214 Schenkon

Telefon 041 921 77 70

www.rohner-sursee.ch
info@rohner-sursee.ch

DRUCKZYLINDER

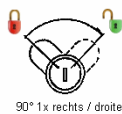
5763-25

			
			
Schliessungen	Max. 200	E = Material max.	25mm
PP/Hauptschlüssel	nicht lieferbar		
Oberfläche	vernickelt		

Riegel



Schliessweg



90° 1x abziehbar / retirable

ähnliche Produkte



5763-30



18800-01



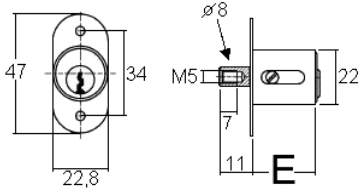
ROHNER AG/SA

Kalberweidli 2 Telefon 041 921 77 70
6214 Schenkon

www.rohner-sursee.ch
info@rohner-sursee.ch

DRUCKZYLINDER

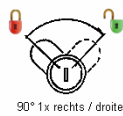
5763-30

			
			
Schliessungen	Max. 200	E = Material max.	30mm
PP/Hauptschlüssel	nicht möglich		
Oberfläche	vernickelt		

Riegel



Schliessweg



90° 1x abziehbar / retirable

ähnliche Produkte



5763-25



18800-01



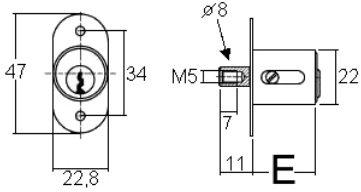
ROHNER AG/SA

Kalberweidli 2 Telefon 041 921 77 70
6214 Schenkon

www.rohner-sursee.ch
info@rohner-sursee.ch

DRUCKZYLINDER

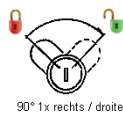
5763-35

			
			
Schliessungen	Max. 200	E = Material max.	35mm
PP/Hauptschlüssel	nicht möglich		
Oberfläche	vernickelt		

Riegel



Schliessweg



90° 1x abziehbar / retirable

ähnliche Produkte



18800-01



5763-25

ROHNER AG/SA



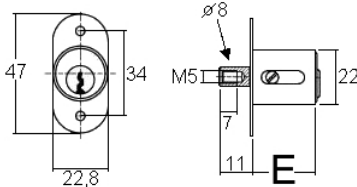
Kalberweidli 2
6214 Schenkon

Telefon 041 921 77 70

www.rohner-sursee.ch
info@rohner-sursee.ch

DRUCKZYLINDER

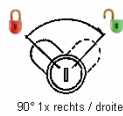
5763-40

			
			
Schliessungen	Max. 200	E = Material max.	40mm
PP/Hauptschlüssel	nicht möglich		
Oberfläche	vernickelt		

Riegel



Schliessweg



90° 1x abziehbar / retirable

ähnliche Produkte



18800-01



5763-25

DRUCKZYLINDER

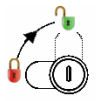
176





Schliessungen	Max. 50	E = Material max.	22mm
PP/Hauptschlüssel	nicht lieferbar	Oberfläche	verchromt

Schliessweg



90° 1x rechts / droite

90° 1x abziehbar / retirable

ähnliche Produkte



5763-24



18800-01

ROHNER AG/SA



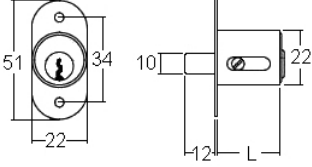
Kalberweidli 2
6214 Schenkon

Telefon 041 921 77 70

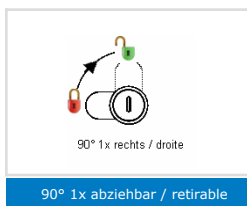
www.rohner-sursee.ch
info@rohner-sursee.ch

DRUCKZYLINDER

5269

		
		
Schliessungen	Max. 400	Längen:
PP/Hauptschlüssel	auf Anfrage	5269-24 = Material 22mm
Oberfläche	Messing	

Schliessweg



ähnliche Produkte



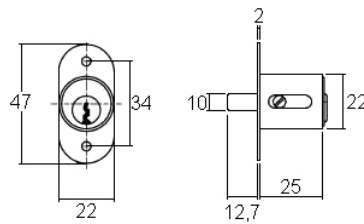
ROHNER AG/SA

Kalberweidli 2 Telefon 041 921 77 70
6214 Schenkon

www.rohner-sursee.ch
info@rohner-sursee.ch

DRUCKZYLINDER

5031



Schliessungen	Max. 200	E = Material max.	25mm
PP/Hauptschlüssel	nicht lieferbar	Oberfläche	vernickelt
mit Schliesszwang			

Schliessweg



90° 1x rechts / droite

90° 1x abziehbar / retirable

ähnliche Produkte



18800-01



5763-24

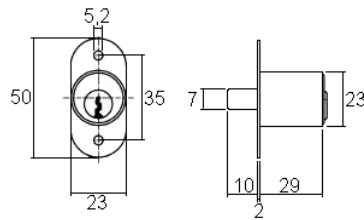
ROHNER AG/SA

Kalberweidli 2 Telefon 041 921 77 70
6214 Schenkon

www.rohner-sursee.ch
info@rohner-sursee.ch

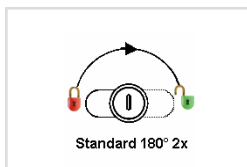
DRUCKZYLINDER

14500



Schliessungen	Max. 200	E = Material max.	29mm
PP/Hauptschlüssel	nicht lieferbar		
Oberfläche	verchromt		
mit Schliesszwang			

Schliessweg

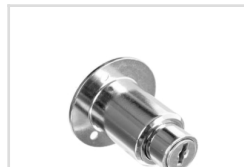


180° 2x abziehbar / retractable

ähnliche Produkte



5763-24



14400

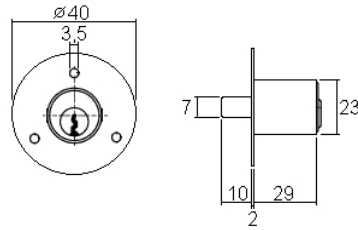
ROHNER AG/SA

Kalberweidli 2 Telefon 041 921 77 70
6214 Schenkon

www.rohner-sursee.ch
info@rohner-sursee.ch

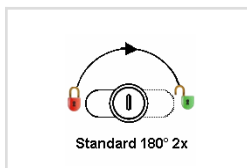
DRUCKZYLINDER

14400



Schliessungen	Max. 200	E = Material max.	29mm
PP/Hauptschlüssel	nicht lieferbar	Oberfläche	verchromt
mit Schliesszwang			

Schliessweg



180° 2x abziehbar / retrievable

ähnliche Produkte



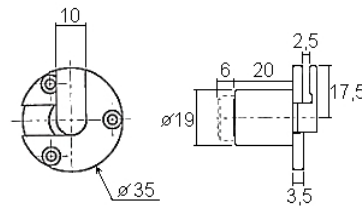
5031



5763-24

DRUCKZYLINDER

1268

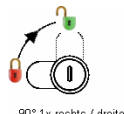


Schliessungen	Max. 200	E = Material max.	20mm
PP/Hauptschlüssel	nicht lieferbar	Oberfläche	vernickelt

Riegel



Schliessweg



90° 1x rechts / droite

90° 1x abziehbar / retirable

ähnliche Produkte



18800-02

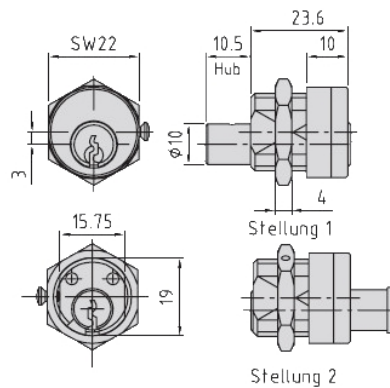
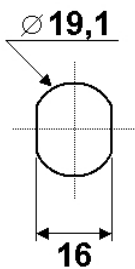
ROHNER AG/SA

Kalberweidli 2 Telefon 041 921 77 70
6214 Schenkon

www.rohner-sursee.ch
info@rohner-sursee.ch

DRUCKZYLINDER

5567



Schliessungen	max. 20		
PP/Hauptschlüssel	nicht möglich		
Oberfläche	vernickelt		

ähnliche Produkte



ROHNER AG/SA

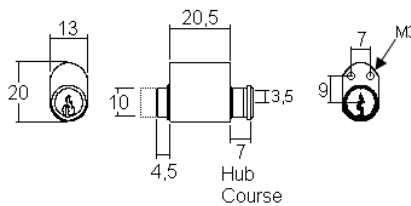
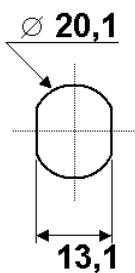
Kalberweidli 2
6214 Schenkon

Telefon 041 921 77 70

www.rohner-sursee.ch
info@rohner-sursee.ch

DRUCKZYLINDER

5568



Schliessungen	max. 20	mit Schliesszwang	
PP/Hauptschlüssel	nicht möglich		
Oberfläche	vernickelt		

ähnliche Produkte

270

5568

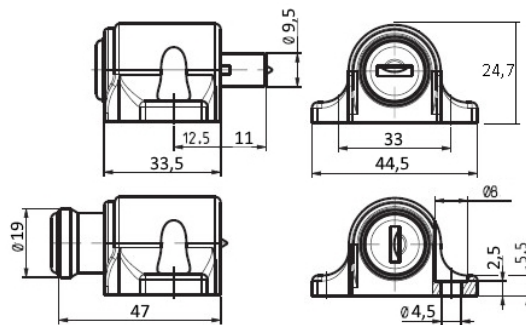
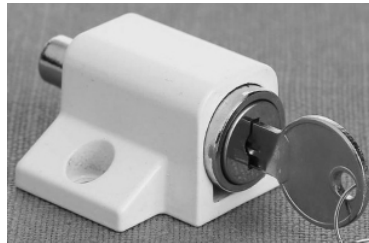
ROHNER AG/SA

Kalberweidli 2 Telefon 041 921 77 70
6214 Schenkon

www.rohner-sursee.ch
info@rohner-sursee.ch

DRUCKZYLINDER

14860

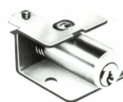


Schliessungen	Max. 20		
Oberfläche	weiss oder verchromt		
PP/Hauptschlüssel	nicht möglich		
Verwendung	Fenster		

Riegel

Schliessweg

ähnliche Produkte



11011

18800-01

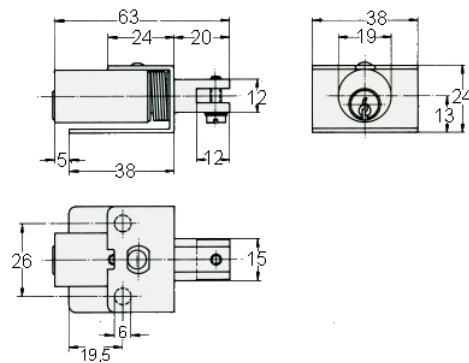
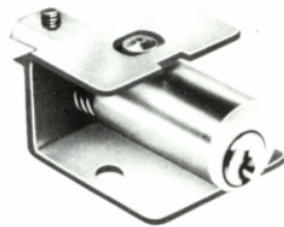
ROHNER AG/SA

Kalberweidli 2 Telefon 041 921 77 70
6214 Schenkon

www.rohner-sursee.ch
info@rohner-sursee.ch

DRUCKZYLINDER

11011



Schliessungen	max. 50		
PP/Hauptschlüssel	nicht möglich		
Oberfläche	vernickelt		

ähnliche Produkte



14900-01

ROHNER AG/SA

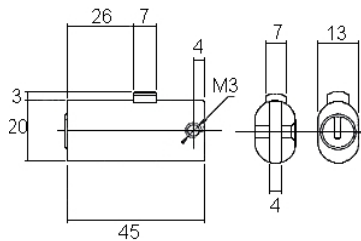
Kalberweidli 2
6214 Schenkon

Telefon 041 921 77 70

www.rohner-sursee.ch
info@rohner-sursee.ch

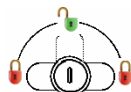
DRUCKZYLINDER

5263-F



Schliessungen	Max. 400		
PP/Hauptschlüssel	nicht lieferbar		
Oberfläche	vernickelt		

Schliessweg



90° 1x rechts / droite
und / et
90° 1x links / gauche

90° 1x abziehbar / retirable

ähnliche Produkte



5263-F30



14900-01

ROHNER AG/SA

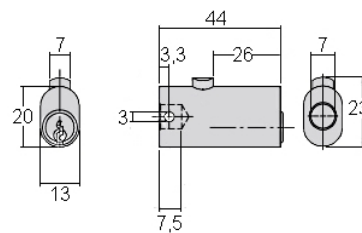
Kalberweidli 2
6214 Schenkon

Telefon 041 921 77 70

www.rohner-sursee.ch
info@rohner-sursee.ch

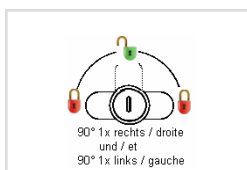
DRUCKZYLINDER

5263-F30



Schliessungen	Max. 400		
PP/Hauptschlüssel	nicht lieferbar		
Oberfläche	vernickelt		

Schliessweg



90° 1x abziehbar / retirable

ähnliche Produkte



14900-01

ROHNER AG/SA

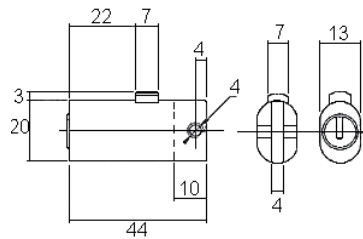
Kalberweidli 2
6214 Schenkon

Telefon 041 921 77 70

www.rohner-sursee.ch
info@rohner-sursee.ch

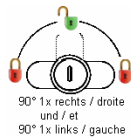
DRUCKZYLINDER

14900-01



Schliessungen	Max. 100	E = Material max.	22mm
PP/Hauptschlüssel	nicht lieferbar	Oberfläche	verchromt

Schliessweg



90° 1x rechts / droite
und / et
90° 1x links / gauche

90° 1x abziehbar / retirable

ähnliche Produkte



5263-F



5263-F30

ROHNER AG/SA

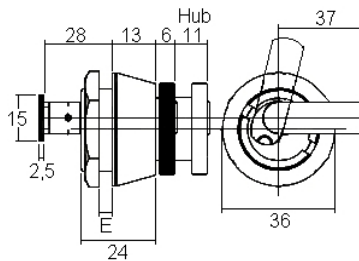
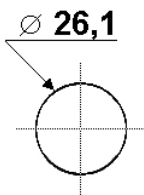
Kalberweidli 2
6214 Schenkon

Telefon 041 921 77 70

www.rohner-sursee.ch
info@rohner-sursee.ch

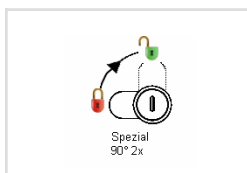
DRUCKZYLINDER

5647



Schliessungen	Max. 400	E = Material max.	8mm
PP/Hauptschlüssel	auf Anfrage	Oberfläche	vernickelt

Schliessweg



90° 2x abziehbar / retirable

ähnliche Produkte

5263-F

5263-F30

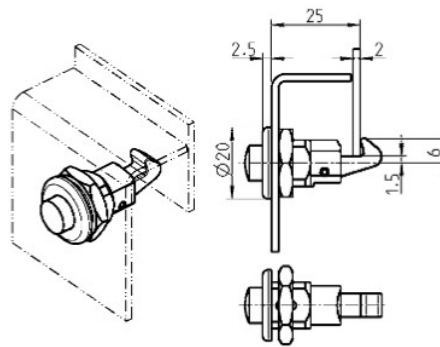
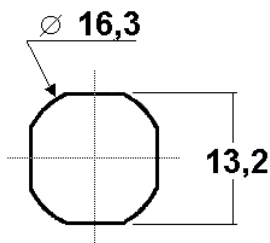
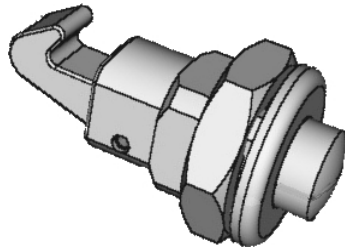
ROHNER AG/SA

Kalberweidli 2 Telefon 041 921 77 70
6214 Schenkon

www.rohner-sursee.ch
info@rohner-sursee.ch

DRUCKZYLINDER

6047



Oberfläche	verchromt	E = Material max.	8mm
		L =	25mm

Riegel

Schliessweg

ähnliche Produkte



5030

1700-07

ROHNER AG/SA

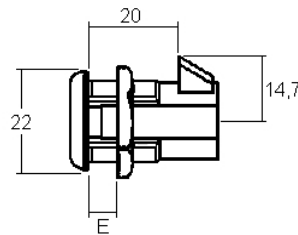
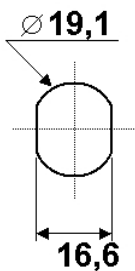
Kalberweidli 2
6214 Schenkon

Telefon 041 921 77 70

www.rohner-sursee.ch
info@rohner-sursee.ch

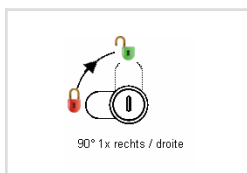
DRUCKZYLINDER

5030



Schliessungen	Max. 1	E = Material max.	13mm
PP/Hauptschlüssel	auf Anfrage	Oberfläche	verchromt

Schliessweg



90° 1x abziehbar / retirable

ähnliche Produkte

5030

1700-07

ROHNER AG/SA

Kalberweidli 2 Telefon 041 921 77 70
6214 Schenkon

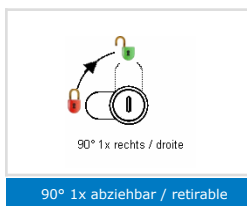
www.rohner-sursee.ch
info@rohner-sursee.ch

DRUCKZYLINDER

5633

			
			
Schliessungen	Max. 400	E = Material max.	17mm
PP/Hauptschlüssel	auf Anfrage	L =	21mm
		Oberfläche	vernickelt

Schliessweg



ähnliche Produkte



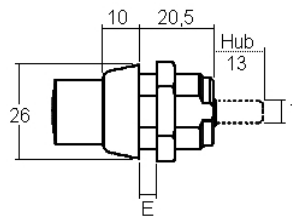
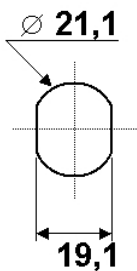
ROHNER AG/SA

Kalberweidli 2 Telefon 041 921 77 70
6214 Schenkon

www.rohner-sursee.ch
info@rohner-sursee.ch

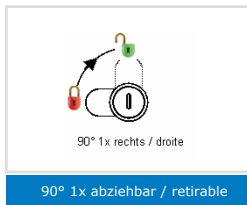
DRUCKZYLINDER

5076



Schliessungen	Max. 100	E = Material max.	13mm
PP/Hauptschlüssel	möglich	L =	20,5mm
Für	THULE / Dachträger / Dachbox / Bionx Akku	Oberfläche	vernickelt
Für	Kamei, Gamaparts		

Schliessweg



90° 1x abziehbar / retirable

ähnliche Produkte



5633

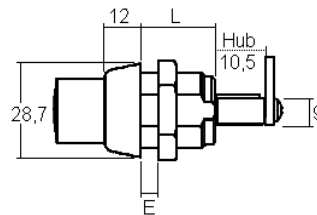
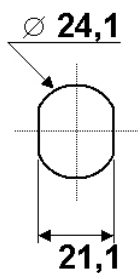
ROHNER AG/SA

Kalberweidli 2 Telefon 041 921 77 70
6214 Schenkon

www.rohner-sursee.ch
info@rohner-sursee.ch

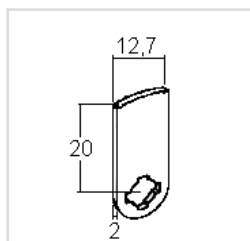
DRUCKZYLINDER

5077



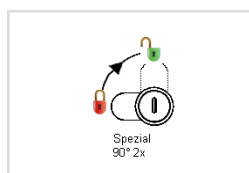
Oberfläche	verchromt	E = Material max.	12mm
Schliessungen	Max. 2000	L =	20mm
PP/Hauptschlüssel	möglich	siehe auch Riegelblatt Nr.	14

Riegel



RM0020

Schliessweg



90° 2x abziehbar/retirable

ähnliche Produkte



5076



5647

ROHNER AG/SA

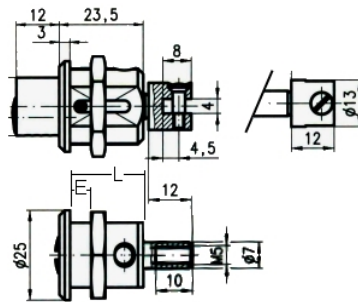
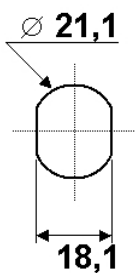
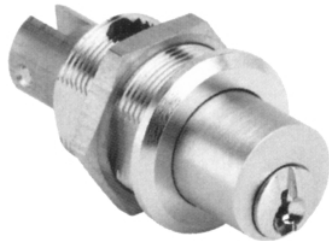
Kalberweidli 2
6214 Schenkon

Telefon 041 921 77 70

www.rohner-sursee.ch
info@rohner-sursee.ch

DRUCKZYLINDER

7020



Schliessungen	max. 200	E = Material max.	15mm
PP/Hauptschlüssel	nicht möglich	L =	20.5mm
Oberfläche	verchromt		wird ersetzt durch Artikel 5076

ähnliche Produkte



5076



5077

ROHNER AG/SA

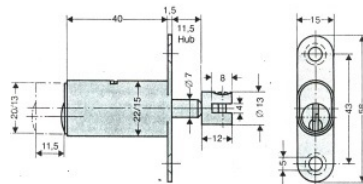
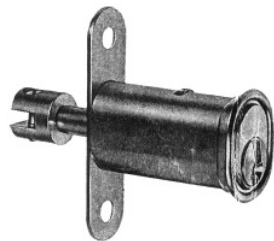
Kalberweidli 2
6214 Schenkon

Telefon 041 921 77 70

www.rohner-sursee.ch
info@rohner-sursee.ch

DRUCKZYLINDER

7483



Schliessungen	Lager max. 20 (Werk max.2000)		* nur noch Zylinderkern lieferbar
PP/Hauptschlüssel	nicht möglich		
Oberfläche	verchromt		
Für	Bigla		

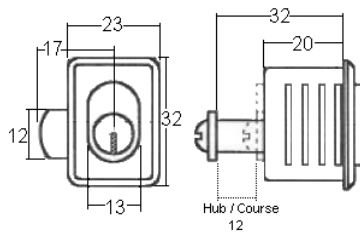
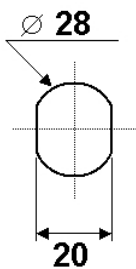
ähnliche Produkte



7020

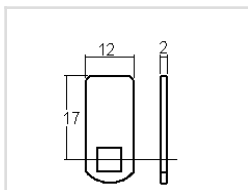
DRUCKZYLINDER

270



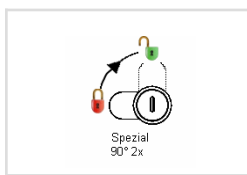
Schliessungen	max. 20	E = Material max.	13mm
PP/Hauptschlüssel	nicht möglich	L =	20mm
Oberfläche	Kunststoff, schwarz		

Riegel



R320 P0017 (270)

Schliessweg



90° 2x abziehbar/retirable

ähnliche Produkte



5077

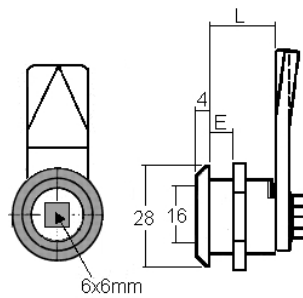
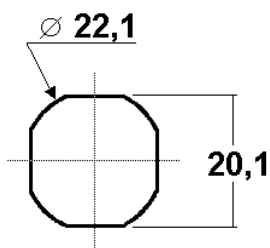
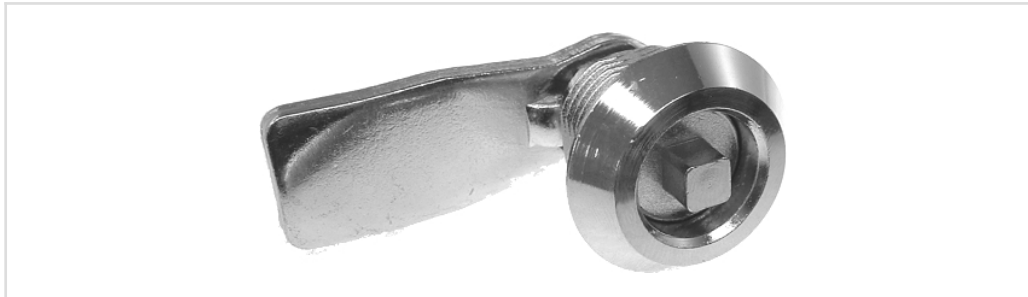
ROHNER AG/SA

Kalberweidli 2 Telefon 041 921 77 70
6214 Schenkon

www.rohner-sursee.ch
info@rohner-sursee.ch

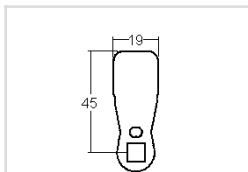
VORREIBER

DIN VK 6



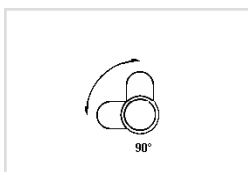
Oberfläche	verchromt	E = Material max.	8mm
siehe auch Riegelblatt Nr.	7	L =	18mm
	auch in Inox V2A (AISI304) oder V4A (AISI316) lieferbar		

Riegel



RZH 18

Schliessweg



Vorreiber / Serrures à inserts

ähnliche Produkte



DIN DB 3



DIN VK 7

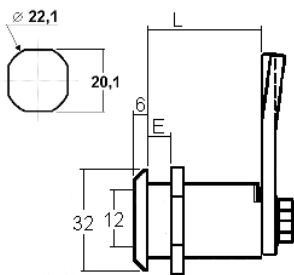
ROHNER AG/SA

Kalberweidli 2 Telefon 041 921 77 70
6214 Schenkon

www.rohner-sursee.ch
info@rohner-sursee.ch

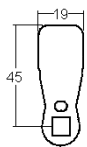
VORREIBER

DIN VK6 SPEZIAL GH40



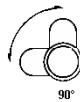
Schliessungen	Max. 1	E = Material max.	33mm
PP/Hauptschlüssel	nicht möglich	L =	40mm
Oberfläche	Zinkdruckguss, schwarz		
Verwendung	Sicherheitsvorreiber		
	Öffnung mit Schlüssel und Vierkant		

Riegel



RZH 18

Schliessweg



90°

ähnliche Produkte



2020 DIN



diverse DIN

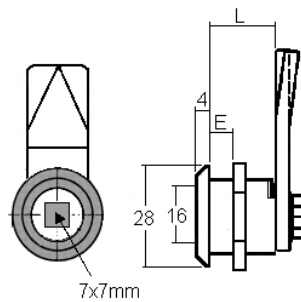
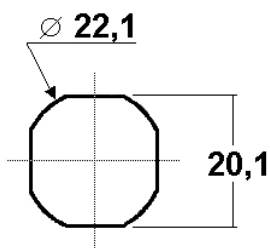
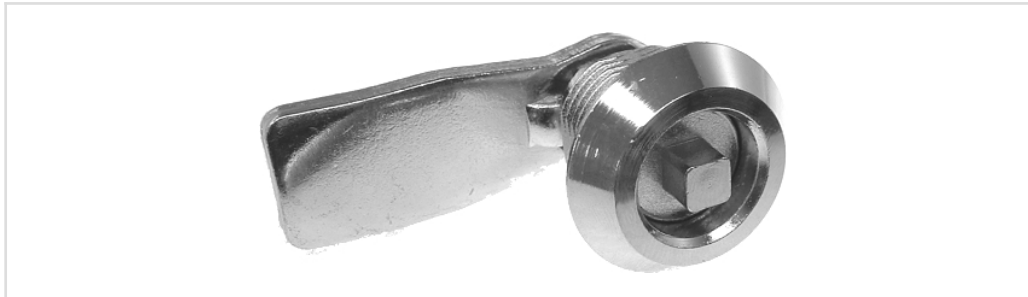
ROHNER AG/SA

Kalberweidli 2 Telefon 041 921 77 70
6214 Schenkon

www.rohner-sursee.ch
info@rohner-sursee.ch

VORREIBER

DIN VK 7

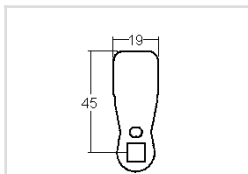


Oberfläche	verchromt	E = Material max.	8mm
siehe auch Riegelblatt Nr.	7	L =	18mm
	auch in Inox V2A (AISI304) lieferbar		

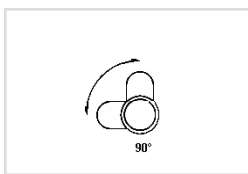
Riegel

Schliessweg

ähnliche Produkte



RZH 18



Vorreiber / Serrures à inserts



20200 DIN



DIN VK 6

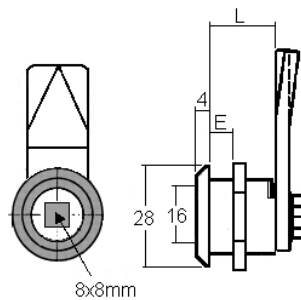
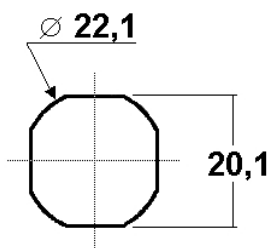
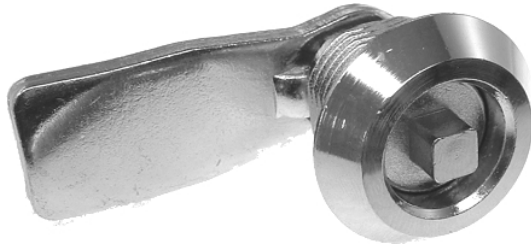
ROHNER AG/SA

Kalberweidli 2 Telefon 041 921 77 70
6214 Schenkon

www.rohner-sursee.ch
info@rohner-sursee.ch

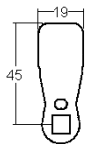
VORREIBER

DIN VK 8



Oberfläche	verchromt	E = Material max.	8mm
siehe auch Riegelblatt Nr.	7	L =	18mm
	auch in Inox V2A (AISI304) lieferbar		

Riegel



RZH 18

Schliessweg



Vorreiber / Serrures à inserts

ähnliche Produkte



DIN DK 8



DIN DB 5

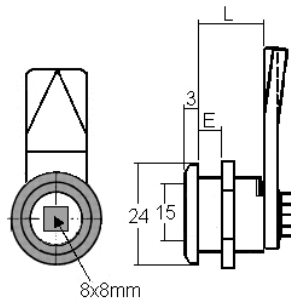
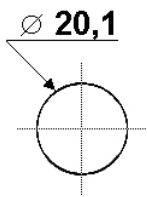
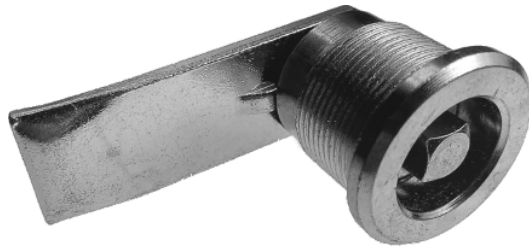
ROHNER AG/SA

Kalberweidli 2 Telefon 041 921 77 70
6214 Schenkon

www.rohner-sursee.ch
info@rohner-sursee.ch

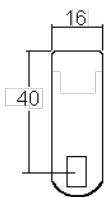
VORREIBER

669 VK8



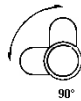
E = Material max.	10mm
L =	20mm

Riegel



R669P0040

Schliessweg



90°

ähnliche Produkte



DIN VK 8



DIN 3755 VK8

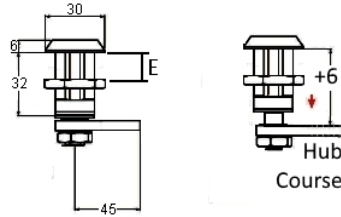
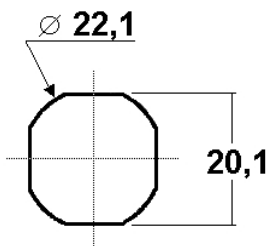
ROHNER AG/SA

Kalberweidli 2 Telefon 041 921 77 70
6214 Schenkon

www.rohner-sursee.ch
info@rohner-sursee.ch

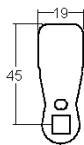
VORREIBER

DIN 3755 VK8



L =	31mm
E = Material max.	20mm

Riegel



RZH18

Schliessweg



-

ähnliche Produkte



DIN 3019 VK8



diverse DIN

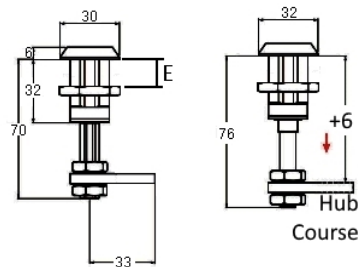
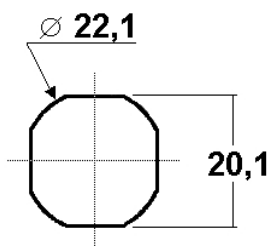
ROHNER AG/SA

Kalberweidli 2 Telefon 041 921 77 70
6214 Schenkon

www.rohner-sursee.ch
info@rohner-sursee.ch

VORREIBER

DIN 3019 VK8



Oberfläche	verchromt	L =	31mm
		E = Material max.	20mm

Riegel



Schliessweg



ähnliche Produkte



DIN 3755 VK8



diverse DIN

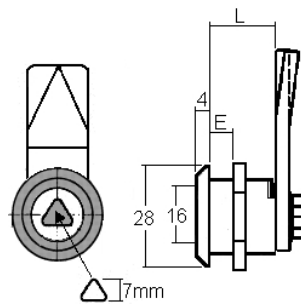
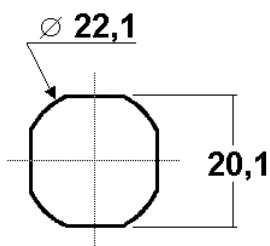
ROHNER AG/SA

Kalberweidli 2 Telefon 041 921 77 70
6214 Schenkon

www.rohner-sursee.ch
info@rohner-sursee.ch

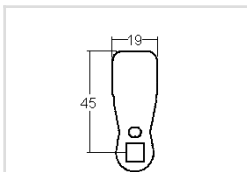
VORREIBER

DIN DK 7



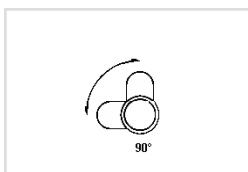
Oberfläche	verchromt	E = Material max.	8mm
siehe auch Riegelblatt Nr.	7	L =	18mm
Für	Verwo-Container (mit Riegel RZH32)		

Riegel



RZH 18

Schliessweg



Vorreiber / Serrures à inserts

ähnliche Produkte



DIN VK 7



DIN DK 8

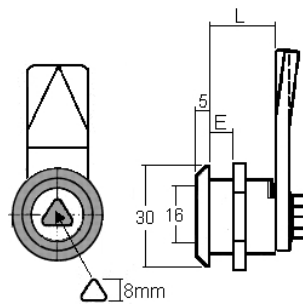
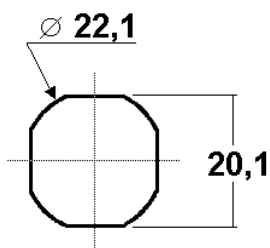
ROHNER AG/SA

Kalberweidli 2 Telefon 041 921 77 70
6214 Schenkon

www.rohner-sursee.ch
info@rohner-sursee.ch

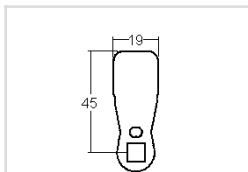
VORREIBER

DIN DK 8



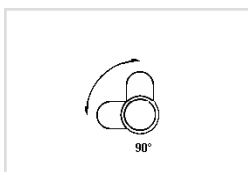
Oberfläche	verchromt	E = Material max.	8mm
siehe auch Riegelblatt Nr.	7	L =	18,5mm
	auch in Inox V2A (AISI304) lieferbar		

Riegel



RZH 18

Schliessweg



Vorreiber / Serrures à inserts

ähnliche Produkte



20200 DIN



DIN VK 8

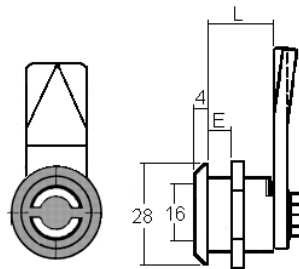
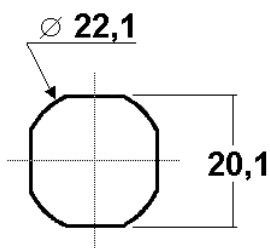
ROHNER AG/SA

Kalberweidli 2 Telefon 041 921 77 70
6214 Schenkon

www.rohner-sursee.ch
info@rohner-sursee.ch

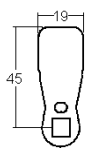
VORREIBER

DIN DB



Oberfläche	verchromt	E = Material max.	8mm
siehe auch Riegelblatt Nr.	7	L =	18mm

Riegel



RZH 18

Schliessweg



Vorreiber / Serrures à inserts

ähnliche Produkte



DIN VK 6



DIN DB 3

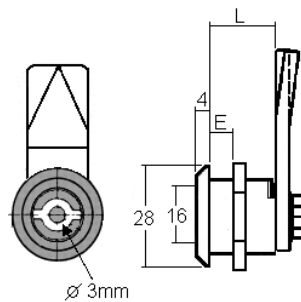
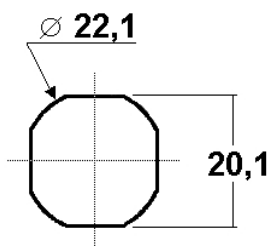
ROHNER AG/SA

Kalberweidli 2 Telefon 041 921 77 70
6214 Schenkon

www.rohner-sursee.ch
info@rohner-sursee.ch

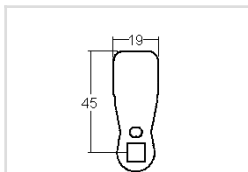
VORREIBER

DIN DB 3



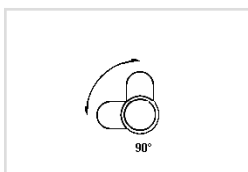
Oberfläche	verchromt	E = Material max.	8mm
siehe auch Riegelblatt Nr.	7	L =	18mm
	auch in Inox V2A (AISI304) lieferbar		

Riegel



RZH 18

Schliessweg



Vorreiber / Serrures à inserts

ähnliche Produkte



DIN DB



DIN DB 5

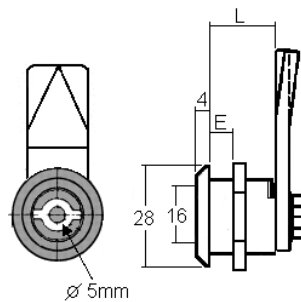
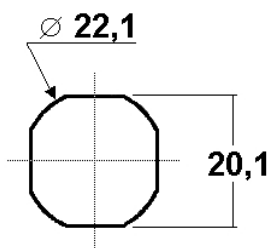
ROHNER AG/SA

Kalberweidli 2 Telefon 041 921 77 70
6214 Schenkon

www.rohner-sursee.ch
info@rohner-sursee.ch

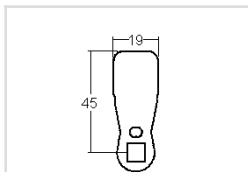
VORREIBER

DIN DB 5



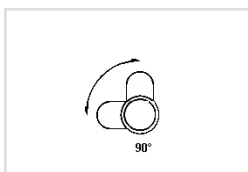
Oberfläche	verchromt	E = Material max.	8mm
siehe auch Riegelblatt Nr.	7	L =	18mm
	auch in Inox V2A (AISI304) lieferbar		

Riegel



RZH 18

Schliessweg



Vorreiber / Serrures à inserts

ähnliche Produkte



DIN DB 3



20200 DIN

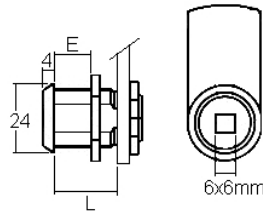
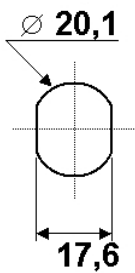
ROHNER AG/SA

Kalberweidli 2 Telefon 041 921 77 70
6214 Schenkon

www.rohner-sursee.ch
info@rohner-sursee.ch

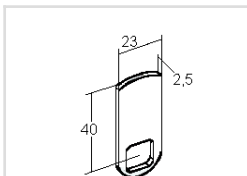
VORREIBER

911-220A



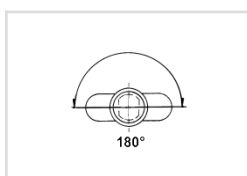
Oberfläche	verchromt	E = Material max.	6mm
siehe auch Riegelblatt Nr.	1	L =	13mm

Riegel



R919.6

Schliessweg



Vorreiber / Serrures à inserts

ähnliche Produkte



1187-A



1206-6

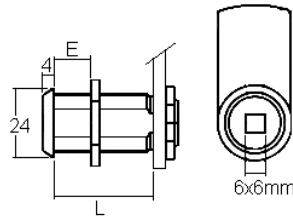
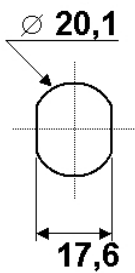
ROHNER AG/SA

Kalberweidli 2 Telefon 041 921 77 70
6214 Schenkon

www.rohner-sursee.ch
info@rohner-sursee.ch

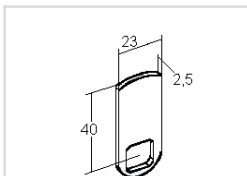
VORREIBER

911-220C



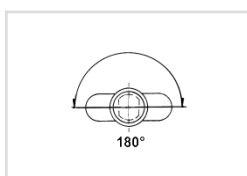
Oberfläche	verchromt	E = Material max.	26mm
siehe auch Riegelblatt Nr.	1	L =	33mm

Riegel



R919.6

Schliessweg



Vorreiber / Serrures à inserts

ähnliche Produkte



911-220A

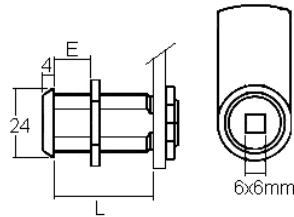
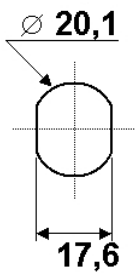
ROHNER AG/SA

Kalberweidli 2 Telefon 041 921 77 70
6214 Schenkon

www.rohner-sursee.ch
info@rohner-sursee.ch

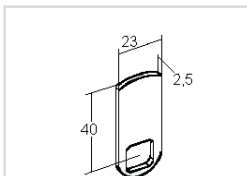
VORREIBER

911-220D



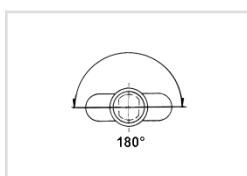
Oberfläche	verchromt	E = Material max.	20mm
siehe auch Riegelblatt Nr.	1	L =	26mm

Riegel



R919.6

Schliessweg



Vorreiber / Serrures à inserts

ähnliche Produkte



911-220C



1187-D

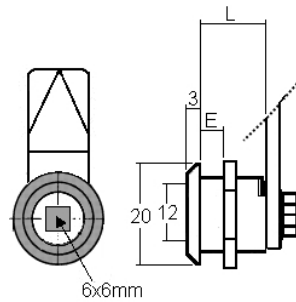
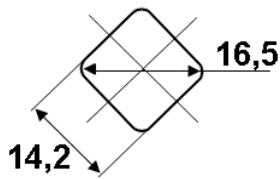
ROHNER AG/SA

Kalberweidli 2 Telefon 041 921 77 70
6214 Schenkon

www.rohner-sursee.ch
info@rohner-sursee.ch

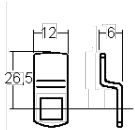
VORREIBER

6626 / DIN M16



Oberfläche	verchromt	E = Material max.	5mm
siehe auch Riegelblatt Nr.	13	L =	13mm

Riegel



RZHM16 19,5

Schliessweg



Vorreiber / Serrures à inserts

ähnliche Produkte



6637 / DIN M16



6642 / DIN M16

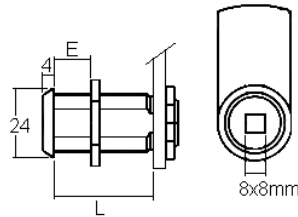
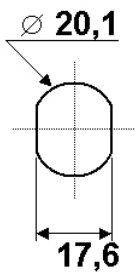
ROHNER AG/SA

Kalberweidli 2 Telefon 041 921 77 70
6214 Schenkon

www.rohner-sursee.ch
info@rohner-sursee.ch

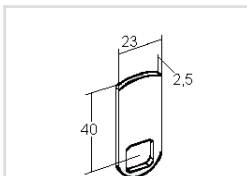
VORREIBER

1184



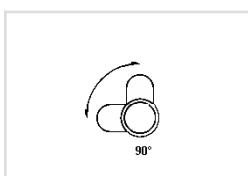
Oberfläche	verchromt	E = Material max.	26mm
siehe auch Riegelblatt Nr.	1	L =	33mm

Riegel



R919.6

Schliessweg



Vorreiber / Serrures à inserts

ähnliche Produkte



911-C



X32

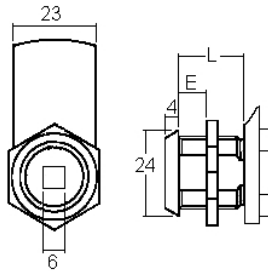
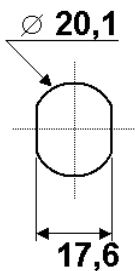
ROHNER AG/SA

Kalberweidli 2 Telefon 041 921 77 70
6214 Schenkon

www.rohner-sursee.ch
info@rohner-sursee.ch

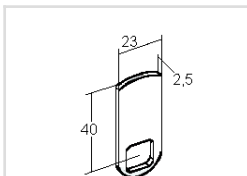
VORREIBER

1206-6



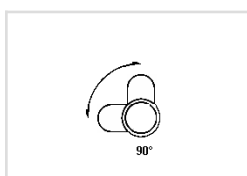
Oberfläche	verchromt	E = Material max.	6mm
siehe auch Riegelblatt Nr.	1	L =	13mm

Riegel



R919.6

Schliessweg



Vorreiber / Serrures à inserts

ähnliche Produkte



1187-A



911-A

ROHNER AG/SA

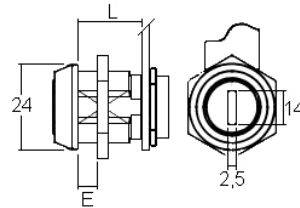
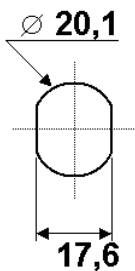
Kalberweidli 2
6214 Schenkon

Telefon 041 921 77 70

www.rohner-sursee.ch
info@rohner-sursee.ch

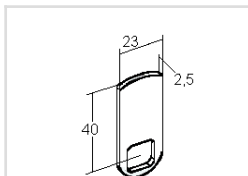
VORREIBER

1700-70



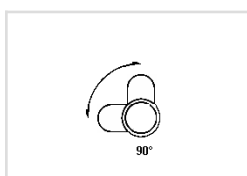
Oberfläche	verchromt	E = Material max.	6mm
siehe auch Riegelblatt Nr.	1	L =	13mm

Riegel



R919.6

Schliessweg



Vorreiber / Serrures à inserts

ähnliche Produkte



1187-A



911-A

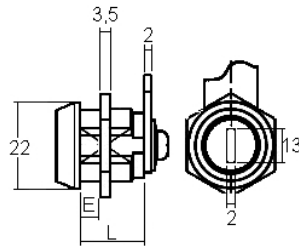
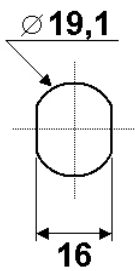
ROHNER AG/SA

Kalberweidli 2 Telefon 041 921 77 70
6214 Schenkon

www.rohner-sursee.ch
info@rohner-sursee.ch

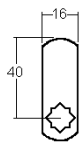
VORREIBER

9116



Oberfläche	verchromt	E = Material max.	11mm
siehe auch Riegelblatt Nr.	11	L =	16.5mm

Riegel



R9117

Schliessweg



Vorreiber / Serrures à inserts

ähnliche Produkte



X16



320-17

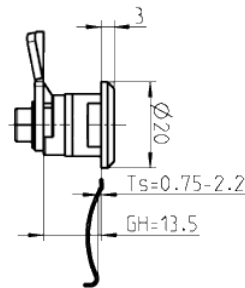
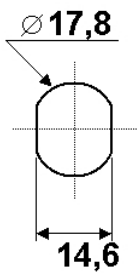
ROHNER AG/SA

Kalberweidli 2 Telefon 041 921 77 70
6214 Schenkon

www.rohner-sursee.ch
info@rohner-sursee.ch

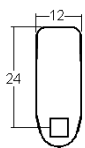
VORREIBER

6656



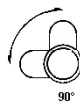
Oberfläche	verchromt	E = Material max.	2,2mm
		L =	13,5mm

Riegel



RZHM16 13,5

Schliessweg



90°

ähnliche Produkte



6657 Spezial



6642 / DIN M16

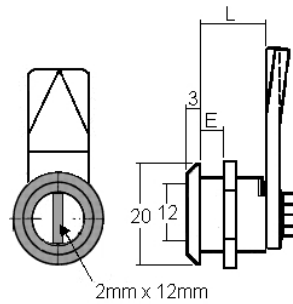
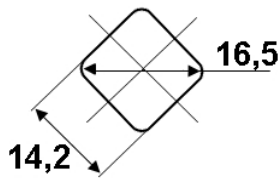
ROHNER AG/SA

Kalberweidli 2 Telefon 041 921 77 70
6214 Schenkon

www.rohner-sursee.ch
info@rohner-sursee.ch

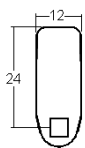
VORREIBER

6642 / DIN M16



Oberfläche	verchromt	E = Material max.	5mm
siehe auch Riegelblatt Nr.	13	L =	13mm

Riegel



DIN RZH M16

Schliessweg



Vorreiber / Serrures à inserts

ähnliche Produkte



6626 / DIN M16



6637 / DIN M16

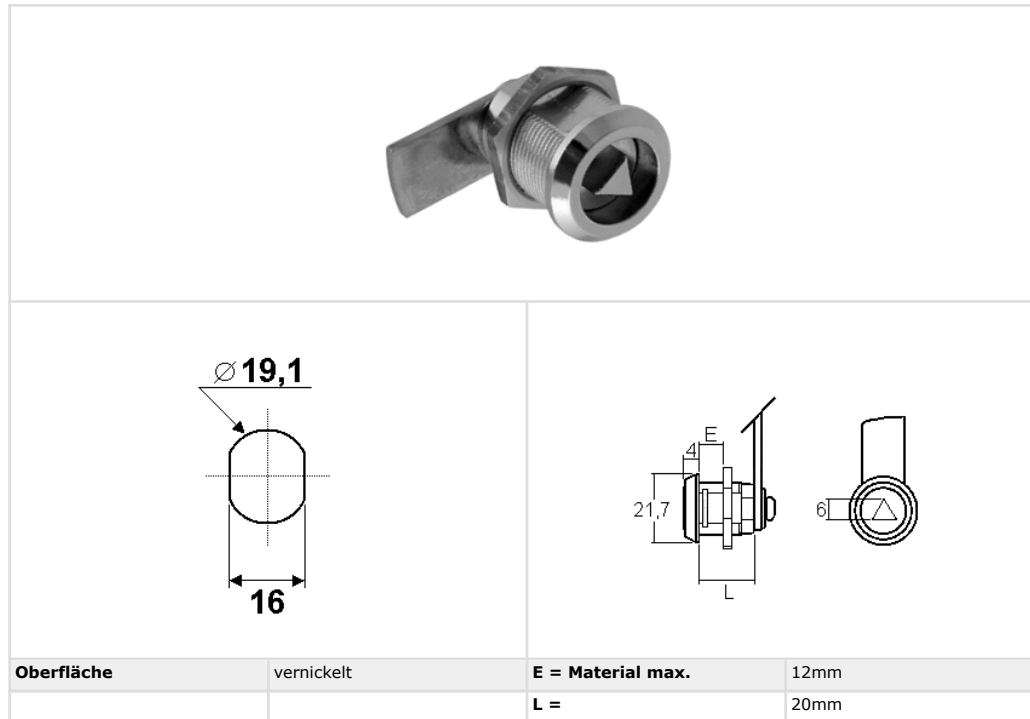
ROHNER AG/SA

Kalberweidli 2 Telefon 041 921 77 70
6214 Schenkon

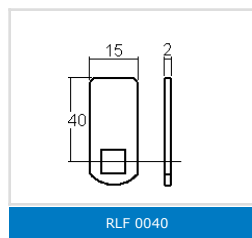
www.rohner-sursee.ch
info@rohner-sursee.ch

VORREIBER

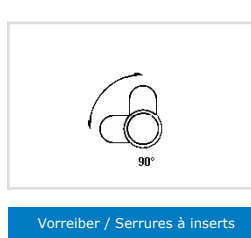
5073



Riegel



Schliessweg



ähnliche Produkte



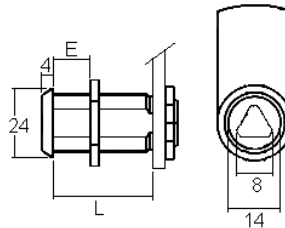
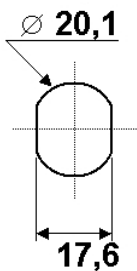
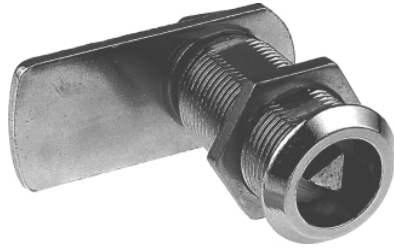
ROHNER AG/SA

Kalberweidli 2 Telefon 041 921 77 70
6214 Schenkon

www.rohner-sursee.ch
info@rohner-sursee.ch

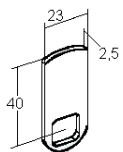
VORREIBER

911-250/95



Oberfläche	verchromt	E = Material max.	26mm
siehe auch Riegelblatt Nr.	1	L =	33mm
Für	lift / Aufzug		

Riegel



R919.6

Schliessweg



Vorreiber / Serrures à inserts

ähnliche Produkte



DK8LS (M5/DIN22417)



911-C

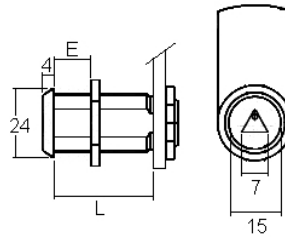
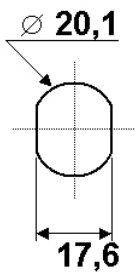
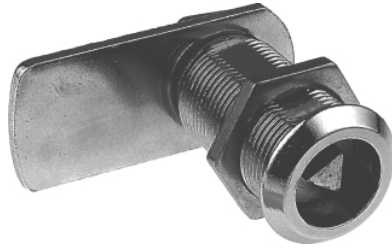
ROHNER AG/SA

Kalberweidli 2 Telefon 041 921 77 70
6214 Schenkon

www.rohner-sursee.ch
info@rohner-sursee.ch

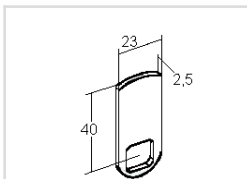
VORREIBER

911-250



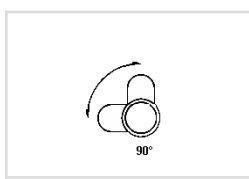
Oberfläche	verchromt	E = Material max.	26mm
siehe auch Riegelblatt Nr.	1	L =	33mm

Riegel



R919.6

Schliessweg



Vorreiber / Serrures à inserts

ähnliche Produkte



911-C

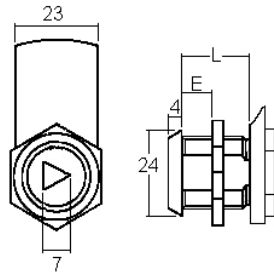
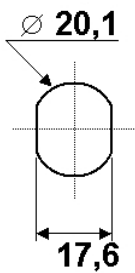
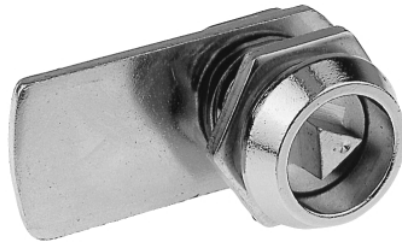
ROHNER AG/SA

Kalberweidli 2 Telefon 041 921 77 70
6214 Schenkon

www.rohner-sursee.ch
info@rohner-sursee.ch

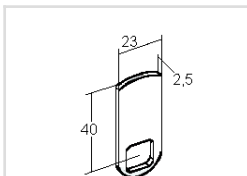
VORREIBER

1206-10



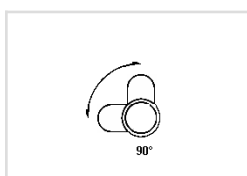
Oberfläche	verchromt	E = Material max.	6mm
siehe auch Riegelblatt Nr.	1	L =	13mm

Riegel



R919.6

Schliessweg



Vorreiber / Serrures à inserts

ähnliche Produkte



1187-A



911-A

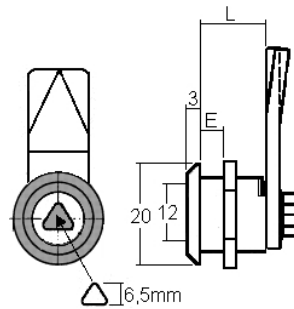
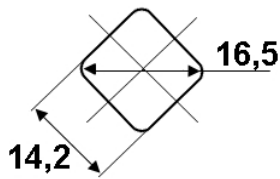
ROHNER AG/SA

Kalberweidli 2 Telefon 041 921 77 70
6214 Schenkon

www.rohner-sursee.ch
info@rohner-sursee.ch

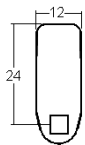
VORREIBER

6637 / DIN M16



Oberfläche	verchromt	E = Material max.	7mm
siehe auch Riegelblatt Nr.	13	L =	13,5mm

Riegel



DIN RZH M16

Schliessweg



Vorreiber / Serrures à inserts

ähnliche Produkte



6626 / DIN M16



DIN 1329-50 / M16

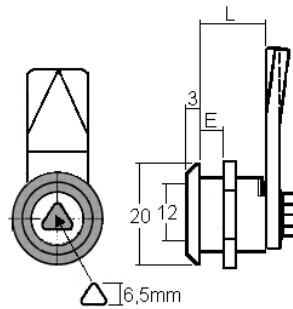
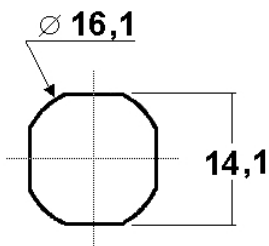
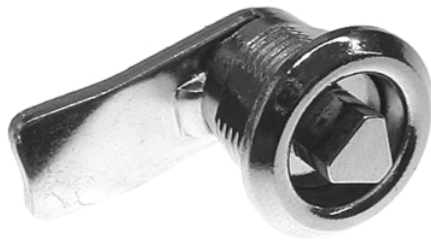
ROHNER AG/SA

Kalberweidli 2 Telefon 041 921 77 70
6214 Schenkon

www.rohner-sursee.ch
info@rohner-sursee.ch

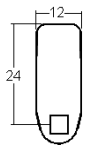
VORREIBER

6637 SPEZIAL



Oberfläche	verchromt	E = Material max.	5mm
		L =	13,5mm

Riegel



DIN M16 RZH 13,5

Schliessweg



90°

ähnliche Produkte



6642 / DIN M16



6637 / DIN M16


ROHNER AG/SA

Kalberweidli 2 Telefon 041 921 77 70
6214 Schenkon

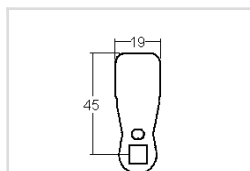
www.rohner-sursee.ch
info@rohner-sursee.ch

VORREIBER

DIVERSE DIN

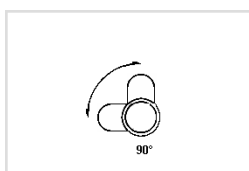
		
		
		
Oberfläche	verchromt	E = Material max. 20mm (L=30mm)
siehe auch Riegelblatt Nr.	7	E = Material max. 25mm (L=35mm)
	mit verschiedenen Einsätzen/Betätigungen lieferbar	E = Material max. 30mm (L=40mm)
	E = Material max. 8mm (L=18mm)	
		E = Material max. 40mm (L=50mm)
		E = Material max. 50mm (L=60mm)

Riegel



RZH 18

Schliessweg



Vorreiber / Serrures à inserts

ähnliche Produkte

6642 / DIN M16

6637 / DIN M16

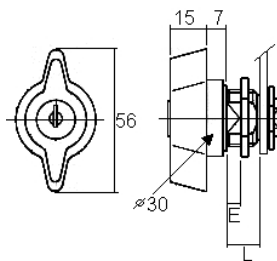
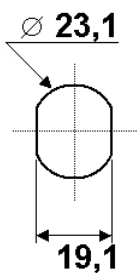
ROHNER AG/SA

Kalberweidli 2 Telefon 041 921 77 70
6214 Schenkon

www.rohner-sursee.ch
info@rohner-sursee.ch

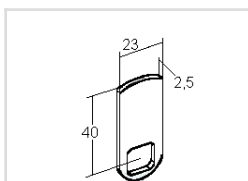
GRIFFE UND KNÖPFE

1084-1



Schliessungen	Max. 200	E = Material max.	6.5mm
PP/Hauptschlüssel	möglich	L =	13.2mm
Oberfläche	verchromt	siehe auch Riegelblatt Nr.	1

Riegel



R919.6

ähnliche Produkte



1084-2

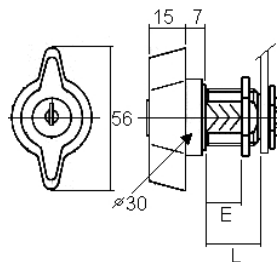
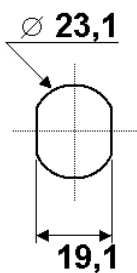
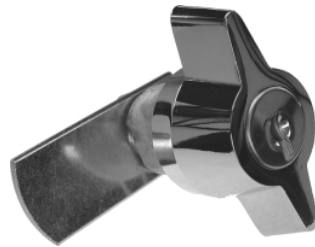
ROHNER AG/SA

Kalberweidli 2 Telefon 041 921 77 70
6214 Schenkon

www.rohner-sursee.ch
info@rohner-sursee.ch

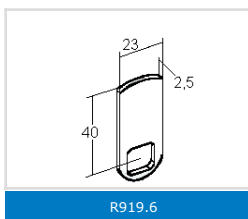
GRIFFE UND KNÖPFE

1084-2



Schliessungen	Max. 200	E = Material max.	12.5mm
PP/Hauptschlüssel	möglich	L =	19.2mm
Oberfläche	verchromt	siehe auch Riegelblatt Nr.	1

Riegel



R919.6

ähnliche Produkte



1084-1

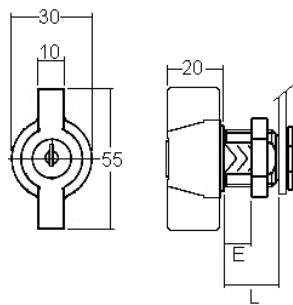
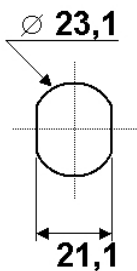
ROHNER AG/SA

Kalberweidli 2 Telefon 041 921 77 70
6214 Schenkon

www.rohner-sursee.ch
info@rohner-sursee.ch

GRIFFE UND KNÖPFE

1274-T

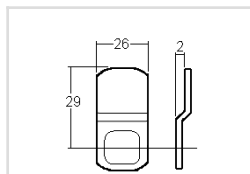


Schliessungen	Max. 50	E = Material max.	9mm
PP/Hauptschlüssel	nicht möglich	L =	19.5mm
Oberfläche	Kunststoff, grau	siehe auch Riegelblatt Nr.	1

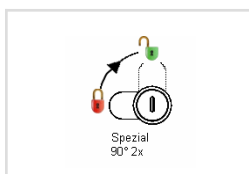
Riegel

Schliessweg

ähnliche Produkte



R911.0229



90° 1x oder 2x abziehbar / retirable



1084-2

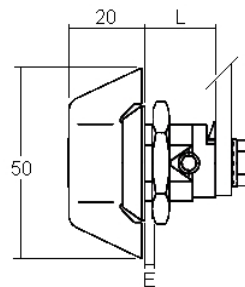
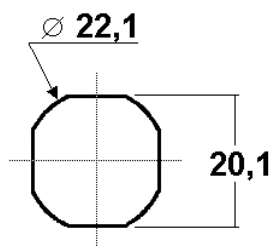
ROHNER AG/SA

Kalberweidli 2 Telefon 041 921 77 70
6214 Schenkon

www.rohner-sursee.ch
info@rohner-sursee.ch

GRIFFE UND KNÖPFE

DIN 20300-56

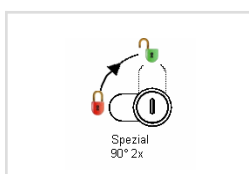
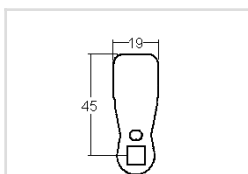


Schliessungen	Max. 200	E = Material max.	8mm
PP/Hauptschlüssel	nicht lieferbar	L =	18mm
Oberfläche	verchromt	siehe auch Riegelblatt Nr.	7

Riegel

Schliessweg

ähnliche Produkte



RZH 18

90° 2x abziehbar / retirable

20200 DIN

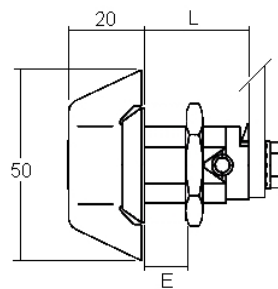
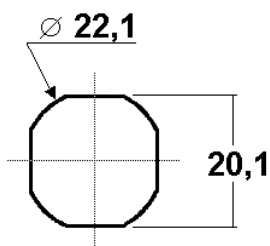
ROHNER AG/SA

Kalberweidli 2 Telefon 041 921 77 70
6214 Schenkon

www.rohner-sursee.ch
info@rohner-sursee.ch

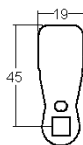
GRIFFE UND KNÖPFE

DIN 20300-56 GH30MM



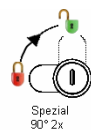
Schliessungen	Max. 200	E = Material max.	20mm
PP/Hauptschlüssel	nicht möglich	L =	30mm
Oberfläche	verchromt	siehe auch Riegelblatt Nr.	7

Riegel



RZH18

Schliessweg



90° 2x abziehbar / retirable

ähnliche Produkte



DIN 20300-56



20200 DIN

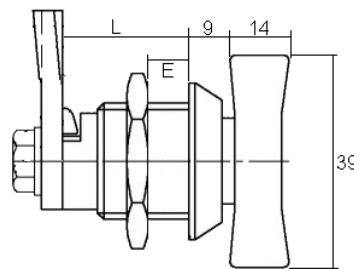
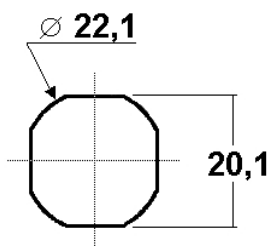
ROHNER AG/SA

Kalberweidli 2 Telefon 041 921 77 70
6214 Schenkon

www.rohner-sursee.ch
info@rohner-sursee.ch

GRIFFE UND KNÖPFE

DIN 062

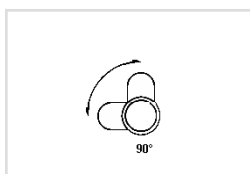
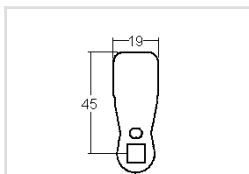


Oberfläche	Kunststoff	E = Material max.	7mm
		L =	18mm
		siehe auch Riegelblatt Nr.	7

Riegel

Schliessweg

ähnliche Produkte



RZH 18

90°

20200 DIN

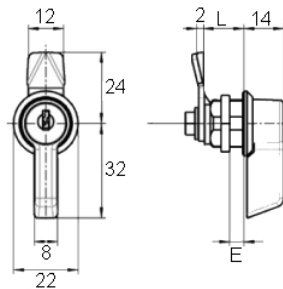
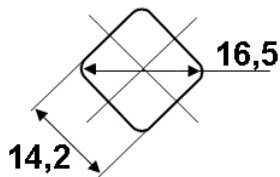
ROHNER AG/SA

Kalberweidli 2 Telefon 041 921 77 70
6214 Schenkon

www.rohner-sursee.ch
info@rohner-sursee.ch

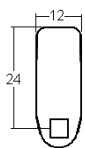
GRIFFE UND KNÖPFE

DIN 1095 / M16



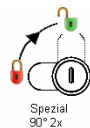
Schliessungen	Max. 50	E = Material max.	7.5mm
PP/Hauptschlüssel	nicht möglich	L =	13.5mm
Oberfläche	Zinkdruckguss schwarz gepulvert	siehe auch Riegelblatt Nr.	13

Riegel



DIN RZH 13.5

Schliessweg



90° 2x abziehbar / retirable

ähnliche Produkte



DIN 1127 / M16



6655 DIN M16


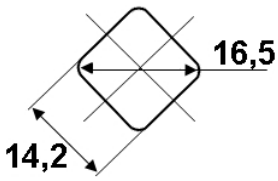
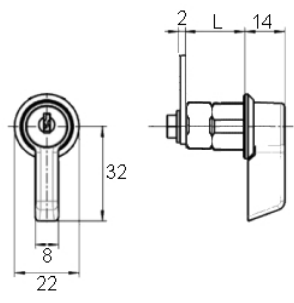
ROHNER AG/SA

Kalberweidli 2 Telefon 041 921 77 70
6214 Schenkon

www.rohner-sursee.ch
info@rohner-sursee.ch

GRIFFE UND KNÖPFE

DIN 1095 SPEZIAL / M16

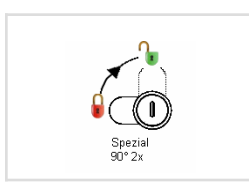
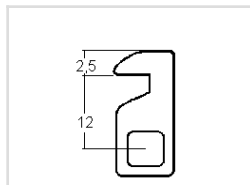




Schliessungen	Max. 50	E = Material max.	16.5mm
PP/Hauptschlüssel	nicht möglich	L =	23mm
Oberfläche	Zinkdruckguss schwarz gepulvert		
Für	Alu-Aufsatzfenster		

Riegel

Schliessweg

ähnliche Produkte



-

90° 2x abziehbar / retirable

6655 DIN M16

DIN 1127 / M16

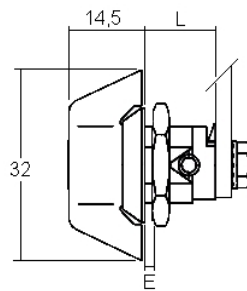
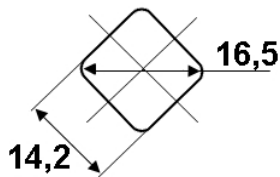
ROHNER AG/SA

Kalberweidli 2 Telefon 041 921 77 70
6214 Schenkon

www.rohner-sursee.ch
info@rohner-sursee.ch

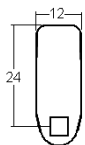
GRIFFE UND KNÖPFE

DIN 1127 / M16



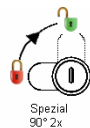
Schliessungen	Max. 50	E = Material max.	7.5mm
PP/Hauptschlüssel	nicht lieferbar	L =	13mm
		siehe auch Riegelblatt Nr.	13

Riegel



DIN RZH M16

Schliessweg



90° 2x abziehbar / retirable

ähnliche Produkte



DIN 1329-50 / M16



6626 / DIN M16

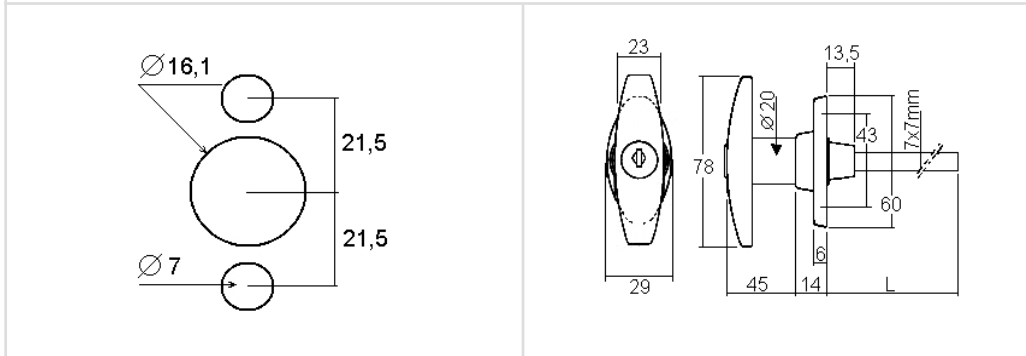
ROHNER AG/SA

Kalberweidli 2 Telefon 041 921 77 70
6214 Schenkon

www.rohner-sursee.ch
info@rohner-sursee.ch

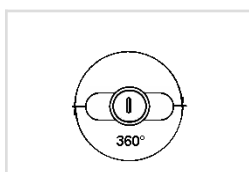
GRIFFE UND KNÖPFE

1127-20



Schliessungen	Max. 200	E = Material min.	13mm
PP/Hauptschlüssel	nicht lieferbar	L =	Standard 95mm
Oberfläche	verchromt		

Schliessweg



360°

ähnliche Produkte



1127-80

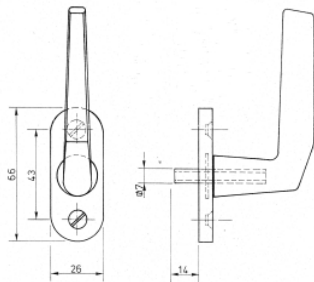
ROHNER AG/SA

Kalberweidli 2 Telefon 041 921 77 70
6214 Schenkon

www.rohner-sursee.ch
info@rohner-sursee.ch

GRIFFE UND KNÖPFE

KFO39



Oberfläche	Alu F1, farblos eloxiert		
	Grifflänge 95mm		
	Rosettenbreite 26mm		
	für 4-Kant-Stifte 7mm (bauseits)		
Verwendung	Kellerfenster (Wema/Brander/Hoppe)		

ähnliche Produkte



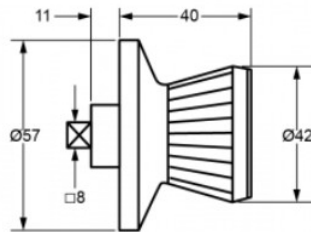
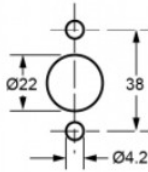
ROHNER AG/SA

Kalberweidli 2 Telefon 041 921 77 70
6214 Schenkon

www.rohner-sursee.ch
info@rohner-sursee.ch

GRIFFE UND KNÖPFE

1329-5061



Schliessungen	Lager max. 20 (Werk max.200)	E = Material max.	1,2mm
PP/Hauptschlüssel	auf Anfrage		
Oberfläche	Kunststoff, schwarz		
Für	Zambelli, Inter Lundia Regal-Systeme		

Riegel

Schliessweg

ähnliche Produkte



90° DIN rechts/droite

1127-B Spezial

1127-20

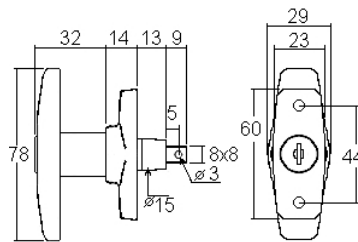
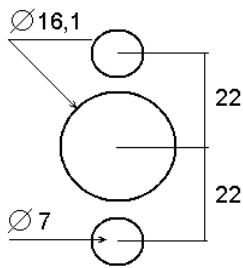
ROHNER AG/SA

Kalberweidli 2 Telefon 041 921 77 70
6214 Schenkon

www.rohner-sursee.ch
info@rohner-sursee.ch

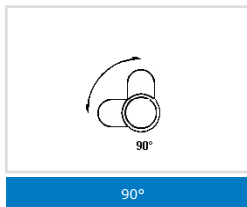
GRIFFE UND KNÖPFE

1127-B SPEZIAL



Schliessungen	Max. 200	E = Material max.	13mm
PP/Hauptschlüssel	nicht lieferbar		
Oberfläche	matt vernickelt		
Für	Biohort Neogard FreizeitBox / Gartenbox		

Schliessweg



ähnliche Produkte



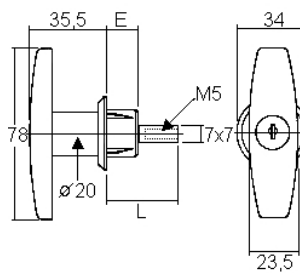
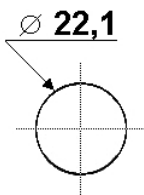
ROHNER AG/SA

Kalberweidli 2 Telefon 041 921 77 70
6214 Schenkon

www.rohner-sursee.ch
info@rohner-sursee.ch

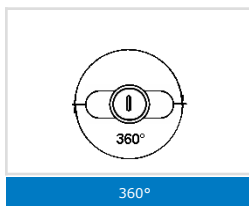
GRIFFE UND KNÖPFE

1127-80



Schliessungen	Max. 200	E = Material min.	15mm
PP/Hauptschlüssel	möglich	L =	Standard 34mm
Oberfläche	matt vernickelt		
			wird ersetzt durch 1329-40

Schliessweg



ähnliche Produkte



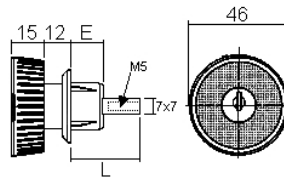
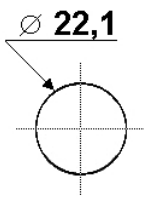
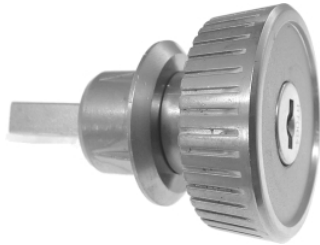
ROHNER AG/SA

Kalberweidli 2 Telefon 041 921 77 70
6214 Schenkon

www.rohner-sursee.ch
info@rohner-sursee.ch

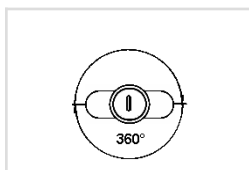
GRIFFE UND KNÖPFE

1329-40



Schliessungen	Max. 200	E = Material min.	15mm
PP/Hauptschlüssel	möglich	L =	Standard 34mm
Oberfläche	matt vernickelt		

Schliessweg



360°

ähnliche Produkte



1127-80



1329-50

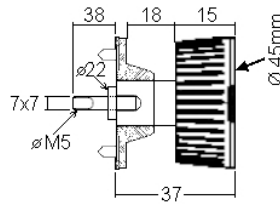
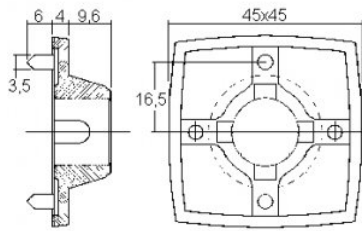
ROHNER AG/SA

Kalberweidli 2 Telefon 041 921 77 70
6214 Schenkon

www.rohner-sursee.ch
info@rohner-sursee.ch

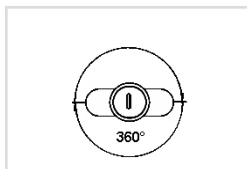
GRIFFE UND KNÖPFE

1329-40/32



Schliessungen	max. 200	E = Material min.	7mm
PP/Hauptschlüssel	möglich	L =	38mm
Oberfläche	matt vernickelt		
Verwendung	Drehstangenschlösser Ferma / Terza / Steloc / Heusser		

Schliessweg



360°

ähnliche Produkte



1329-B



1329-40

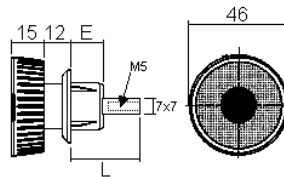
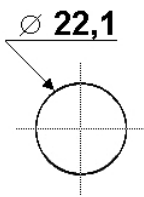
ROHNER AG/SA

Kalberweidli 2 Telefon 041 921 77 70
6214 Schenkon

www.rohner-sursee.ch
info@rohner-sursee.ch

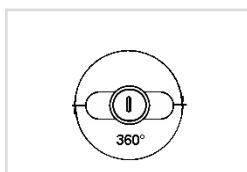
GRIFFE UND KNÖPFE

1329-50



Oberfläche	matt vernickelt	E = Material min.	15mm
		L =	Standard 34mm

Schliessweg



360°

ähnliche Produkte



1127-80



1329-40

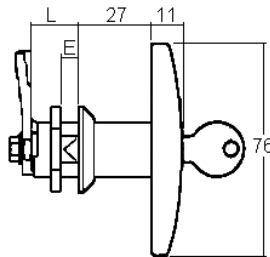
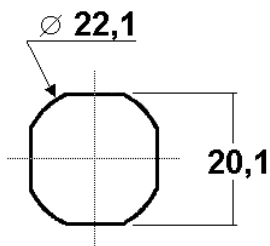
ROHNER AG/SA

Kalberweidli 2 Telefon 041 921 77 70
6214 Schenkon

www.rohner-sursee.ch
info@rohner-sursee.ch

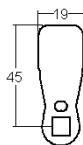
GRIFFE UND KNÖPFE

DIN 1127



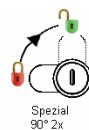
Schliessungen	Max. 200	E = Material max.	8mm
PP/Hauptschlüssel	nicht lieferbar	L =	18mm
Oberfläche	verchromt	siehe auch Riegelblatt Nr.	7

Riegel



RZH 18

Schliessweg



90° 2x abziehbar / retirable

ähnliche Produkte



20200 DIN

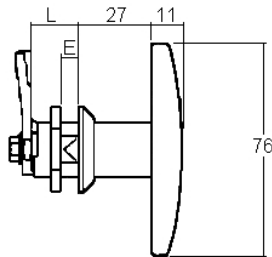
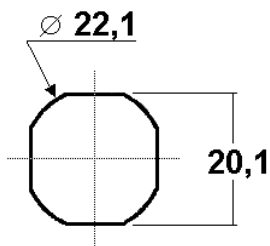
ROHNER AG/SA

Kalberweidli 2 Telefon 041 921 77 70
6214 Schenkon

www.rohner-sursee.ch
info@rohner-sursee.ch

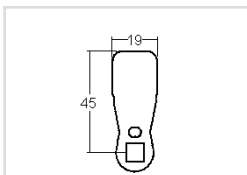
GRIFFE UND KNÖPFE

DIN 1127-10



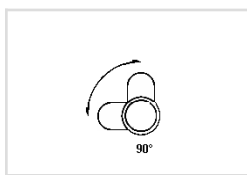
Oberfläche	verchromt	E = Material max.	8mm
		L =	18mm
		siehe auch Riegelblatt Nr.	7

Riegel



RZH 18

Schliessweg



90°

ähnliche Produkte



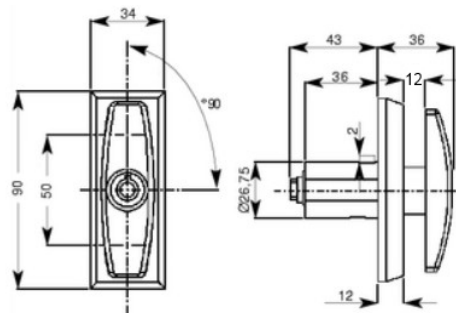
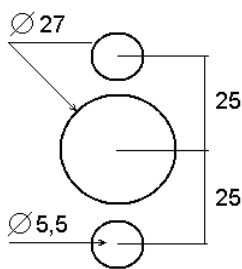
1095-B



1127-B

GRIFFE UND KNÖPFE

5016



Schliessungen	1 (max. 1'000)	siehe auch Riegelblatt Nr.	16
PP/Hauptschlüssel	nicht möglich	Für	Stebler s: box 17
Oberfläche	Zinkdruckguss, schwarz		
Für	Automaten (Selecta etc.)		
Für	Zwick/Knobloch Paketfach		
Für	Sibatec Paket-Briefkasten.ch		

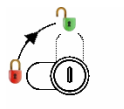
Riegel

Schliessweg

ähnliche Produkte



R23100-003



90° 1x rechts / droite

90° 1x abziehbar / retirable



1127-B



7027

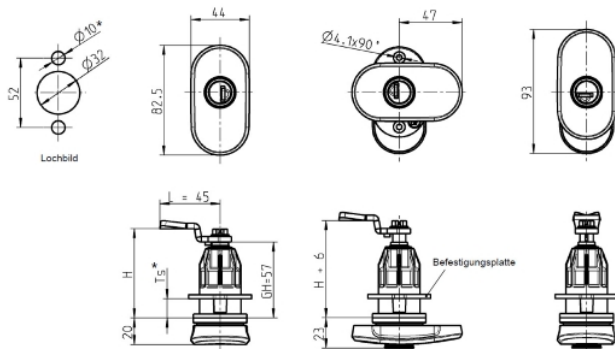
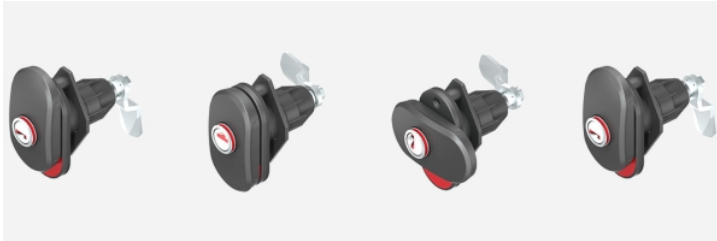
ROHNER AG/SA

Kalberweidli 2 Telefon 041 921 77 70
6214 Schenkon

www.rohner-sursee.ch
info@rohner-sursee.ch

GRIFFE UND KNÖPFE

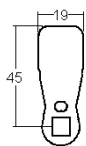
1127-DBR



Doppelte Sicherheit und ein bequemes Handling beim Öffnen und Schließen von Schränken, Türen und Klappen: Das bietet der neue Verschluss mit zweifachem Öffnungsindikator

Für Paketfächer Ernst Schweizer AG
Paketfächer Gerber-Vogt Aludesign
Paketfächer Huber AG Typ Davos

Riegel



RZH 18

Schliessweg



ähnliche Produkte



DIN 1127



5016



ROHNER AG/SA

Kalberweidli 2 Telefon 041 921 77 70
6214 Schenkon

www.rohner-sursee.ch
info@rohner-sursee.ch

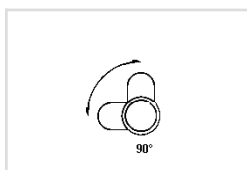
GRIFFE UND KNÖPFE

7027

Schliessungen	Max. 200	E = Material max.	5mm
PP/Hauptschlüssel	nicht lieferbar		
Oberfläche	verchromt		
Für	LISTA		

Schliessweg



90°

ähnliche Produkte



1127-10



1095-B


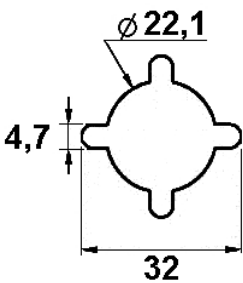
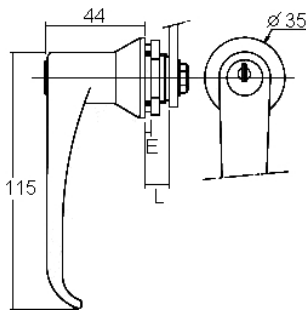
ROHNER AG/SA

Kalberweidli 2 Telefon 041 921 77 70
6214 Schenkon

www.rohner-sursee.ch
info@rohner-sursee.ch

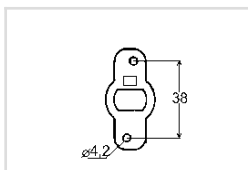
GRIFFE UND KNÖPFE

1095-B

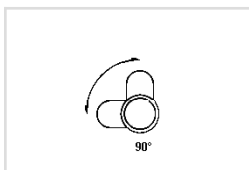
Schliessungen	Max. 200	E = Material max.	2mm
PP/Hauptschlüssel	nicht lieferbar	L =	9mm
Oberfläche	verchromt	siehe auch Riegelblatt Nr.	17

Riegel



R1095-755/2

Schliessweg

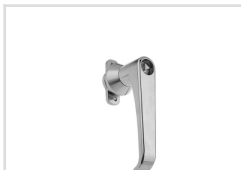


90°

ähnliche Produkte



1127-B



1095-1191


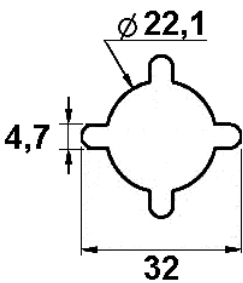
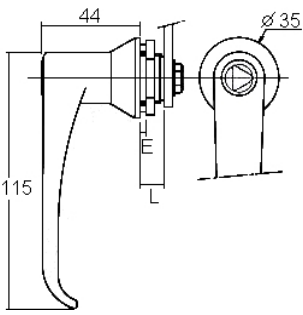
ROHNER AG/SA

Kalberweidli 2 Telefon 041 921 77 70
6214 Schenkon

www.rohner-sursee.ch
info@rohner-sursee.ch

GRIFFE UND KNÖPFE

1095-1191

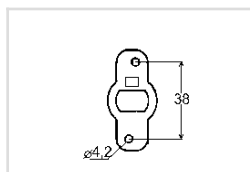




Oberfläche	verchromt	E = Material max.	2mm
		L =	9mm

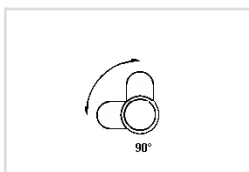
Riegel

Schliessweg

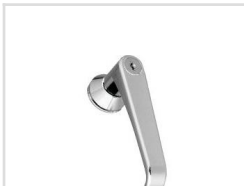
ähnliche Produkte



R1095-755/2



90°



1095-B



1127-B


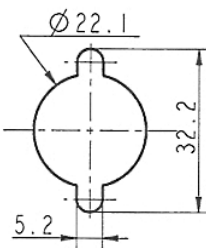
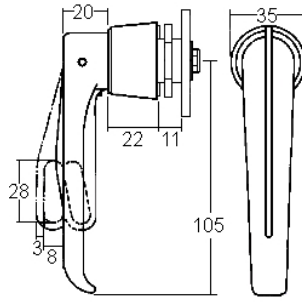
ROHNER AG/SA

Kalberweidli 2 Telefon 041 921 77 70
6214 Schenkon

www.rohner-sursee.ch
info@rohner-sursee.ch

GRIFFE UND KNÖPFE

1095-1177

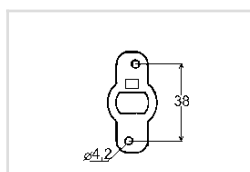




Oberfläche	verchromt	E = Material max.	3mm
	Für Vorhängeschlösser	siehe auch Riegelblatt Nr.	17

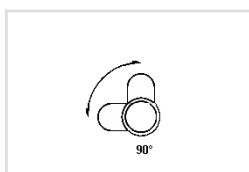
Riegel

Schliessweg

ähnliche Produkte



R1095-755/2



90°



1127-10



1095-B

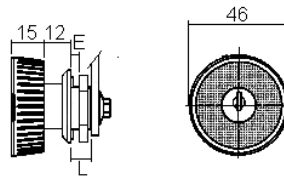
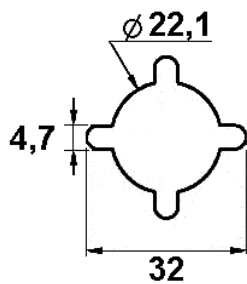
ROHNER AG/SA

Kalberweidli 2 Telefon 041 921 77 70
6214 Schenkon

www.rohner-sursee.ch
info@rohner-sursee.ch

GRIFFE UND KNÖPFE

1329-B

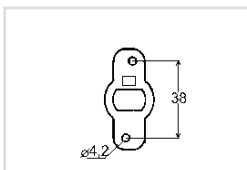


Schliessungen	Max. 200	E = Material max.	6mm
PP/Hauptschlüssel	möglich	L =	11.2mm
Oberfläche	verchromt	siehe auch Riegelblatt Nr.	17
Für	Biohort Avantgarde (Neogard)		

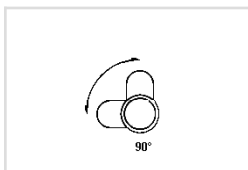
Riegel

Schliessweg

ähnliche Produkte



R1095-755/2



90°



1095-B



1127-10

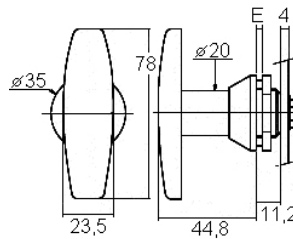
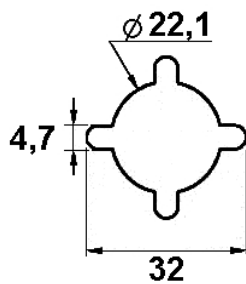
ROHNER AG/SA

Kalberweidli 2 Telefon 041 921 77 70
6214 Schenkon

www.rohner-sursee.ch
info@rohner-sursee.ch

GRIFFE UND KNÖPFE

1127-10

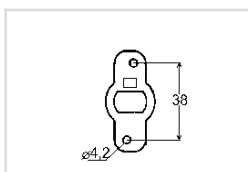


Oberfläche	verchromt	E = Material max.	6mm
		L =	11.2mm
		siehe auch Riegelblatt Nr.	17

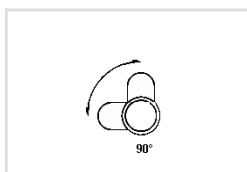
Riegel

Schliessweg

ähnliche Produkte



R1095-755/2



90°



1127-B



1095-B

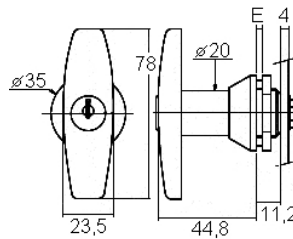
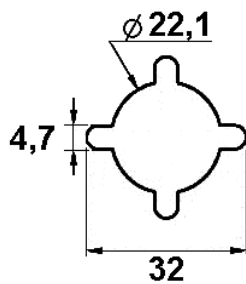
ROHNER AG/SA

Kalberweidli 2 Telefon 041 921 77 70
6214 Schenkon

www.rohner-sursee.ch
info@rohner-sursee.ch

GRIFFE UND KNÖPFE

1127-B

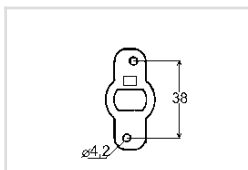


Schliessungen	Max. 200	E = Material max.	6mm
PP/Hauptschlüssel	möglich	L =	11.2mm
Oberfläche	verchromt	siehe auch Riegelblatt Nr.	17

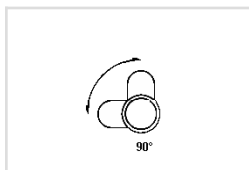
Riegel

Schliessweg

ähnliche Produkte



R1095-755/2



90°



1127-10



1095-B


ROHNER AG/SA

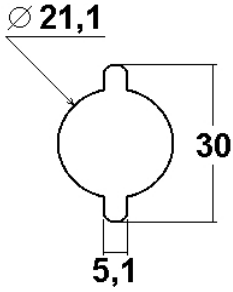
Kalberweidli 2 Telefon 041 921 77 70
6214 Schenkon

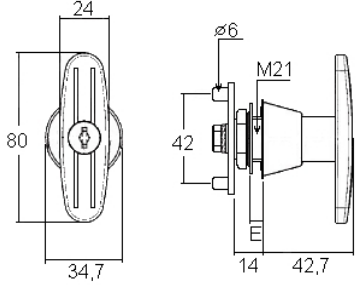
www.rohner-sursee.ch
info@rohner-sursee.ch

GRIFFE UND KNÖPFE

1127-BM

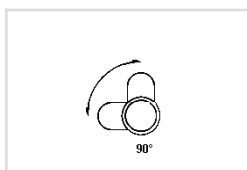






Schliessungen	Max. 200	E = Material max.	7mm
PP/Hauptschlüssel	nicht lieferbar		
Oberfläche	verchromt		

Schliessweg



90°

ähnliche Produkte



1127-B



1095-B

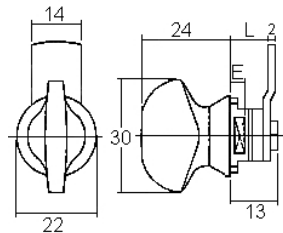
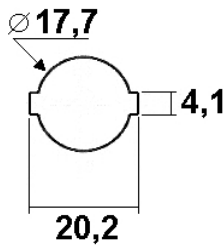
ROHNER AG/SA

Kalberweidli 2 Telefon 041 921 77 70
6214 Schenkon

www.rohner-sursee.ch
info@rohner-sursee.ch

GRIFFE UND KNÖPFE

1174

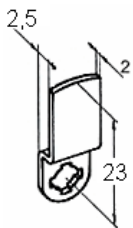


Oberfläche	verchromt	E = Material max.	2mm
Für	Renz	L =	12mm

Riegel

Schliessweg

ähnliche Produkte



RI112-C



90°



6240



1112-C

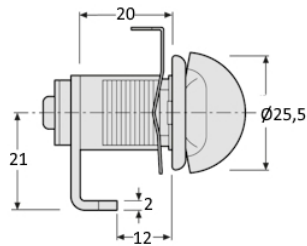
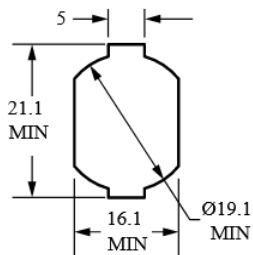
ROHNER AG/SA

Kalberweidli 2 Telefon 041 921 77 70
6214 Schenkon

www.rohner-sursee.ch
info@rohner-sursee.ch

GRIFFE UND KNÖPFE

1175

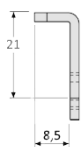


Oberfläche	Edelstahl & vernickelt	E = Material max.	12mm
Verwendung	Briefkasten Renz	L =	20mm
	-		optional lieferbar mit Mutter statt Feder
	-		-

Riegel

Schliessweg

ähnliche Produkte



RLF0821 Typ L



90°

90°



6241



1174

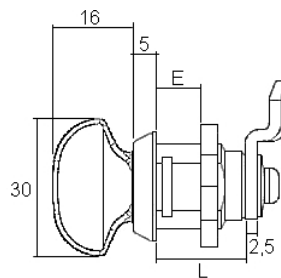
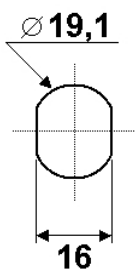
ROHNER AG/SA

Kalberweidli 2 Telefon 041 921 77 70
6214 Schenkon

www.rohner-sursee.ch
info@rohner-sursee.ch

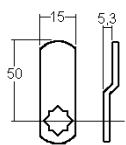
GRIFFE UND KNÖPFE

1186



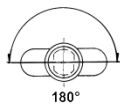
Oberfläche	verchromt	E = Material max.	12mm
		L =	19.5mm
		siehe auch Riegelblatt Nr.	2

Riegel



R15929.53

Schliessweg



180°

ähnliche Produkte



23800-08



X18


ROHNER AG/SA

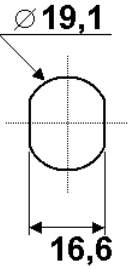
Kalberweidli 2 Telefon 041 921 77 70
6214 Schenkon

www.rohner-sursee.ch
info@rohner-sursee.ch

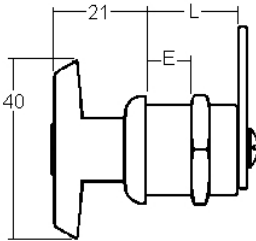
GRIFFE UND KNÖPFE

5086





Ø 19,1
16,6



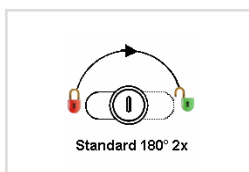
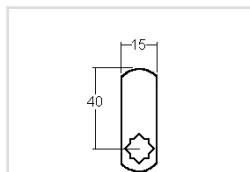
21 L
40 E

Schliessungen	5 (max. 100)	E = Material max.	12mm
PP/Hauptschlüssel	nicht möglich	L =	20mm
Oberfläche	vernickelt	siehe auch Riegelblatt Nr.	2

Riegel

Schliessweg

ähnliche Produkte



R15929.26

180° 2x abziehbar / retrievable

1186

X18

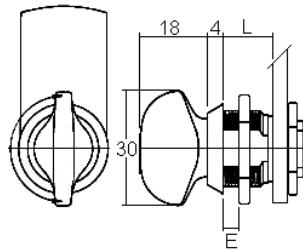
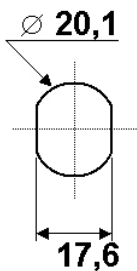
ROHNER AG/SA

Kalberweidli 2 Telefon 041 921 77 70
6214 Schenkon

www.rohner-sursee.ch
info@rohner-sursee.ch

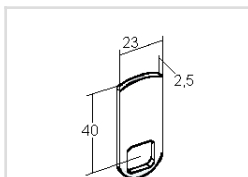
GRIFFE UND KNÖPFE

1187-A



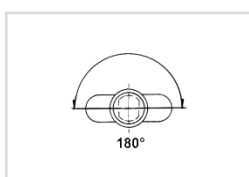
Oberfläche	verchromt	E = Material max.	6mm
		L =	13mm
	auch vergoldet lieferbar	siehe auch Riegelblatt Nr.	1

Riegel



R919.6

Schliessweg



180°

ähnliche Produkte



1206-6



911-A

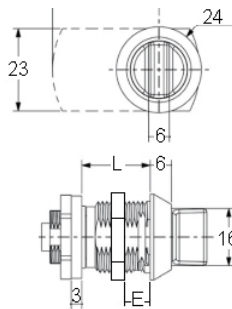
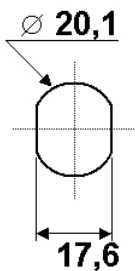
ROHNER AG/SA

Kalberweidli 2 Telefon 041 921 77 70
6214 Schenkon

www.rohner-sursee.ch
info@rohner-sursee.ch

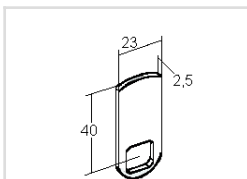
GRIFFE UND KNÖPFE

1187-B



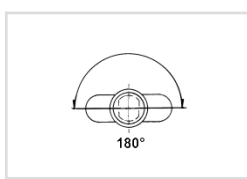
Oberfläche	verchromt	E = Material max.	12mm
		L =	19mm
		siehe auch Riegelblatt Nr.	1

Riegel



R919.6

Schliessweg



180°

ähnliche Produkte



1700-57



911-B

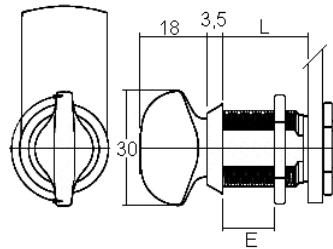
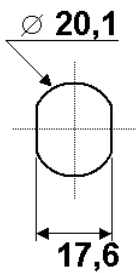
ROHNER AG/SA

Kalberweidli 2 Telefon 041 921 77 70
6214 Schenkon

www.rohner-sursee.ch
info@rohner-sursee.ch

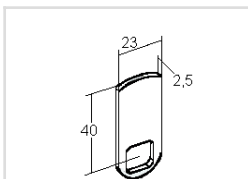
GRIFFE UND KNÖPFE

1187-D



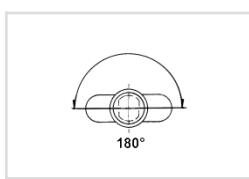
Oberfläche	verchromt	E = Material max.	21mm
		L =	27mm
		siehe auch Riegelblatt Nr.	1

Riegel



R919.6

Schliessweg



180°

ähnliche Produkte



911-D

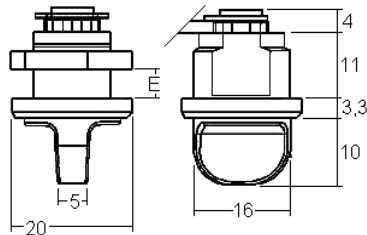
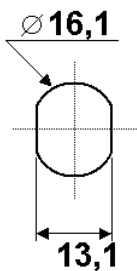
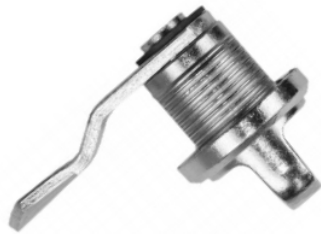
ROHNER AG/SA

Kalberweidli 2 Telefon 041 921 77 70
6214 Schenkon

www.rohner-sursee.ch
info@rohner-sursee.ch

GRIFFE UND KNÖPFE

5042

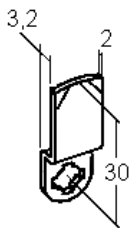


Oberfläche	vernickelt	E = Material max.	6mm
Verwendung	Briefkasten, Durable	L =	Standard 11mm

Riegel

Schliessweg

ähnliche Produkte



RM0330



90°



M58



23000

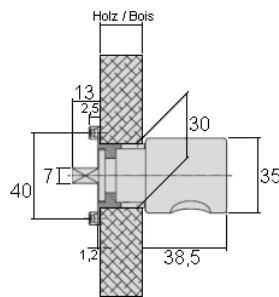
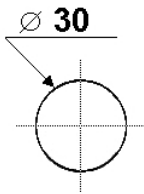
ROHNER AG/SA

Kalberweidli 2 Telefon 041 921 77 70
6214 Schenkon

www.rohner-sursee.ch
info@rohner-sursee.ch

GRIFFE UND KNÖPFE

5838



Oberfläche	velour verchromt	Material max.	5838/20 = 20mm
Für	TERZA / STELOC	Material max.	5838/25 = 25mm
		Material max.	5838/30 = 30mm
	in diversen RAL-Farben auf Anfrage erhältlich		

ähnliche Produkte



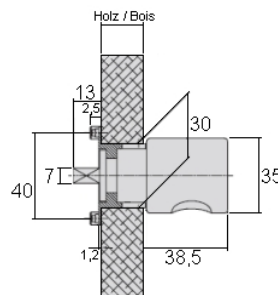
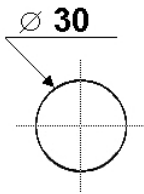
ROHNER AG/SA

Kalberweidli 2 Telefon 041 921 77 70
6214 Schenkon

www.rohner-sursee.ch
info@rohner-sursee.ch

GRIFFE UND KNÖPFE

5836




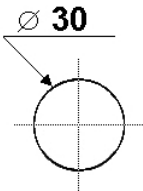
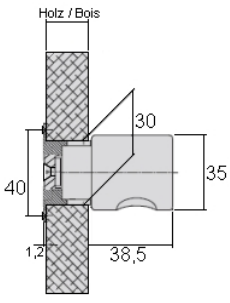
Oberfläche	velour verchromt	Material max.	5838/20 = 20mm
Für	TERZA / STELOC	Material max.	5838/25 = 25mm
		Material max.	5838/30 = 30mm
	in diversen RAL-Farben auf Anfrage erhältlich		

ähnliche Produkte



GRIFFE UND KNÖPFE

5839

			
 <p>Ø 30</p>	 <p>Holz / Bois</p>		
Oberfläche	velour verchromt	Material max.	5838/20 = 20mm
	fixer Knopf	Material max.	5838/25 = 25mm
	in diversen RAL-Farben auf Anfrage erhältlich	Material max.	5838/30 = 30mm

ähnliche Produkte




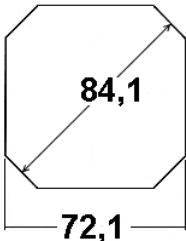
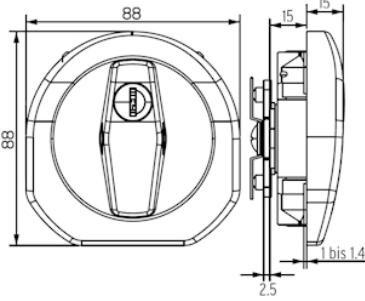
ROHNER AG/SA

Kalberweidli 2 Telefon 041 921 77 70
6214 Schenkon

www.rohner-sursee.ch
info@rohner-sursee.ch

GRIFFE UND KNÖPFE

23600

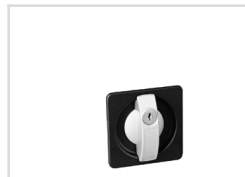
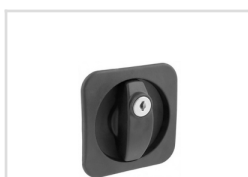
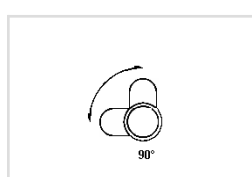
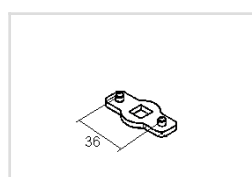




Schliessungen	max. 500	E = Material max.	1,4mm
PP/Hauptschlüssel	möglich		
Oberfläche	Kunststoff, schwarz		

Riegel

Schliessweg

ähnliche Produkte



inkl.

90°

23500-Variante 682

23500

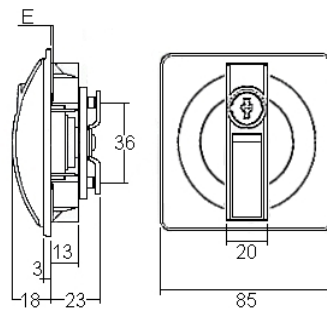
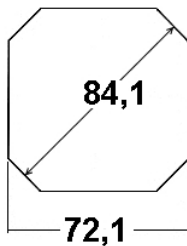
ROHNER AG/SA

Kalberweidli 2 Telefon 041 921 77 70
6214 Schenkon

www.rohner-sursee.ch
info@rohner-sursee.ch

GRIFFE UND KNÖPFE

23500

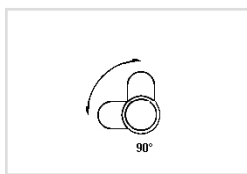
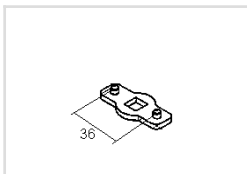


Schliessungen	Max. 200	E = Material max.	1mm
PP/Hauptschlüssel	möglich	siehe auch Riegelblatt Nr.	16

Riegel

Schliessweg

ähnliche Produkte



R23100-003

90°

1127-B

23600


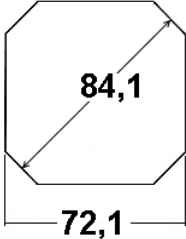
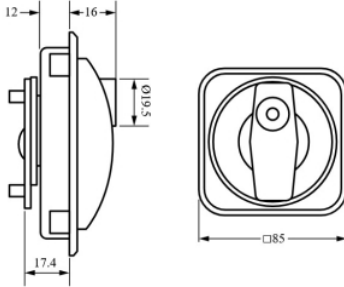
ROHNER AG/SA

Kalberweidli 2 Telefon 041 921 77 70
6214 Schenkon

www.rohner-sursee.ch
info@rohner-sursee.ch

GRIFFE UND KNÖPFE

23500-VARIANTE 682

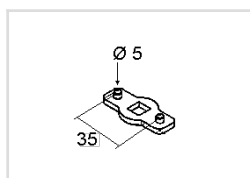




Schliessungen	Max. 500	E = Material max.	0.8mm
PP/Hauptschlüssel	möglich		nicht an Lager, nur auf Kundenwunsch
Oberfläche	Kunststoff, schwarz		Mindestbestellmenge 100 St.
			Lieferfrist ca. 8 Wochen

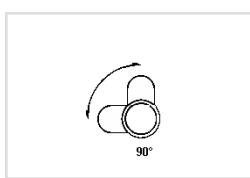
Riegel

Schliessweg

ähnliche Produkte



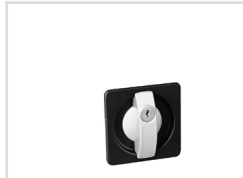
inkl.



90°



23600



23500

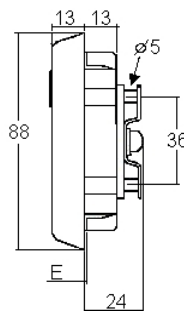
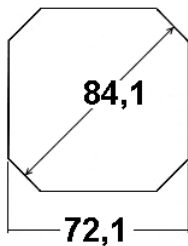
ROHNER AG/SA

Kalberweidli 2 Telefon 041 921 77 70
6214 Schenkon

www.rohner-sursee.ch
info@rohner-sursee.ch

GRIFFE UND KNÖPFE

23100

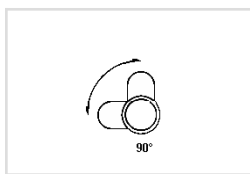
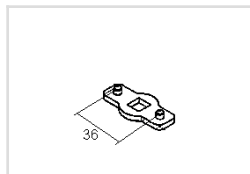


Schliessungen	Max. 200	E = Material max.	1mm
PP/Hauptschlüssel	möglich	siehe auch Riegelblatt Nr.	16mm
			werden durch Artikel 23600 ersetzt

Riegel

Schliessweg

ähnliche Produkte



R23100-003

90°

23600

1127-B

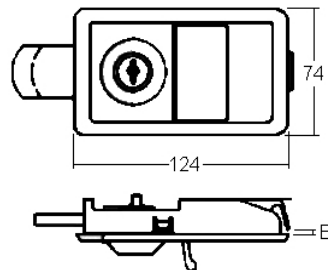
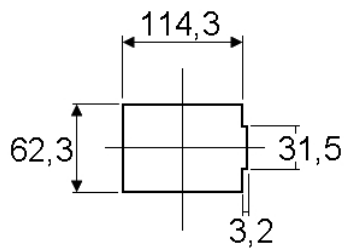
ROHNER AG/SA

Kalberweidli 2 Telefon 041 921 77 70
6214 Schenkon

www.rohner-sursee.ch
info@rohner-sursee.ch

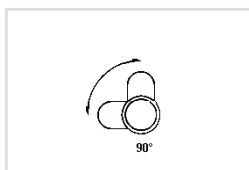
GRIFFE UND KNÖPFE

5065



Schliessungen	Max. 200	E = Material max.	1mm
PP/Hauptschlüssel	möglich		
Für	Bisley Eco		

Schliessweg

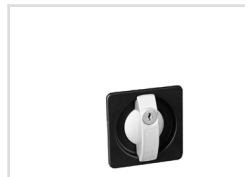


90°

ähnliche Produkte



23100



23500

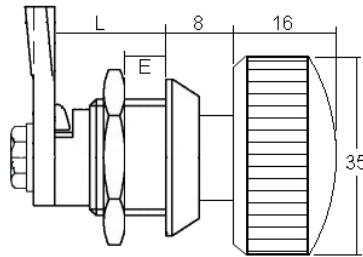
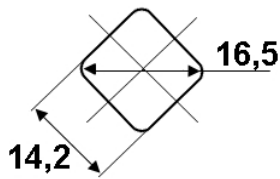
ROHNER AG/SA

Kalberweidli 2 Telefon 041 921 77 70
6214 Schenkon

www.rohner-sursee.ch
info@rohner-sursee.ch

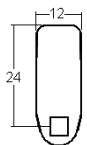
GRIFFE UND KNÖPFE

DIN 1329-50 / M16



Oberfläche	Kunststoff	E = Material max.	5mm
		L =	13mm
		siehe auch Riegelblatt Nr.	13

Riegel



DIN RZH M16

Schliessweg



90°

ähnliche Produkte



6626 / DIN M16



DIN 1127 / M16

ROHNER AG/SA

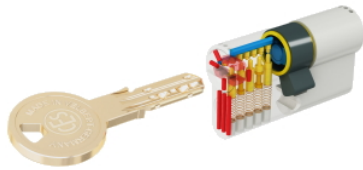
Kalberweidli 2
6214 Schenkon

Telefon 041 921 77 70

www.rohner-sursee.ch
info@rohner-sursee.ch

PROFILZYLINDER

CES SCHLIESSANLAGE 8710 (810)



	modernes Wendeschlüsselsystem		kompatibel mit elektronischen Schließsystemen
	auf Z/HS/GHS		schneller Nachschlüsselservice
	beidseitige Prioritätsfunktion		diverse Längen von einseitig 27mm bis Gesamtlänge >151mm
Optional	verschiedene Färbungen	Verwendung	Haustür, Keller, Garage, Briefkasten, Möbel
Optional	verschleissfest, Seewasserbeständig		
Optional	Aufbohr- und Ziehschutz		weitere Infos siehe Download

[ähnliche Produkte](#)

ROHNER AG/SA

Kalberweidli 2 Telefon 041 921 77 70
6214 Schenkon

www.rohner-sursee.ch
info@rohner-sursee.ch

PROFILZYLINDER

CES SCHLIESSANLAGE 851



	modernes Wendeschlüsselsystem auf Z/HS/GHS		kompatibel mit elektronischen Schließsystemen
			schneller Nachschlüsselservice
			diverse Längen ab 27mm
Optional	verschiedene Färbungen	Für	Haustür, Keller, Garage, Briefkasten, Möbel
Optional	verschleissfest, Seewasserbeständig		
Optional	Aufbohr- und Ziehschutz		weitere Infos siehe Download

ROHNER AG/SA

Kalberweidli 2 Telefon 041 921 77 70
6214 Schenkon

www.rohner-sursee.ch
info@rohner-sursee.ch

PROFILZYLINDER

CES SCHLIESSANLAGE 815



Schließanlagepackung

	modernes Wendeschlüsselsystem auf Z/HS/GHS		kompatibel mit elektronischen Schließsystemen
			schneller Nachschlüsselservice
			diverse Längen von einseitig 27mm bis Gesamtlänge >151mm
Optional	verschiedene Färbungen, verschiedene Griffe	Für	Haustür, Keller, Garage, Briefkasten, Möbel
Optional	verschleissfest, Seewasserbeständig		
Optional	Aufbohr- und Ziehschutz		weitere Infos siehe Download

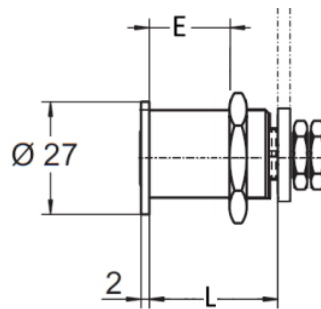
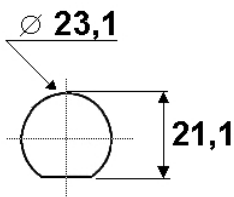
ROHNER AG/SA

Kalberweidli 2 Telefon 041 921 77 70
6214 Schenkon

www.rohner-sursee.ch
info@rohner-sursee.ch

PROFILZYLINDER

CES SCHLIESSANLAGE 6262



	modernes Wendeschlüsselsystem	E = Material max.	20mm
	auf Z/HS/GHS	L =	27mm
Optional	verschiedene Färbungen		kompatibel mit elektronischen Schließsystemen
Optional	verschleissfest, Seewasserbeständig		schneller Nachschlüsselservice
Optional	Aufbohr- und Ziehschutz		Haustür, Keller, Garage, Briefkasten, Möbel
			weitere Infos siehe Download

ROHNER AG/SA

Kalberweidli 2 Telefon 041 921 77 70
6214 Schenkon

www.rohner-sursee.ch
info@rohner-sursee.ch

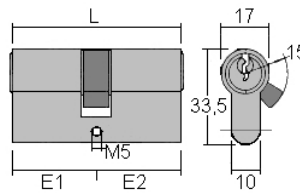
PROFILZYLINDER

810



Artikel an Lager/ en Stock	Länge/Longeur	E1	E2
810/55 (-05/-05)	55mm	27.5	27.5
810/59 (-05/00)	59mm	27.5	31.5
Standard 810/63 (00/00)	63mm	31.5	31.5
810/67 (00/05)	67mm	31.5	35.5
810/71 (05/05)	71mm	35.5	35.5
810/72 (00/10)	72mm	31.5	40.5
810/77 (00/15)	77mm	31.5	45.5
810/76 (05/10)	76mm	35.5	40.5
810/81 (10/10)	81mm	40.5	40.5
810/82 (00/20)	82mm	31.5	50.5
810/86 (10/15)	86mm	40.5	45.5
810/91 (10/20)	91mm	40.5	50.5
810/91 (15/15)	91mm	45.5	45.5
810/92 (00/30)	92mm	31.5	60.5
810/96 (10/25)	96mm	40.5	55.5
810/96 (15/20)	96mm	45.5	50.5
810/101 (20/20)	101mm	50.5	50.5
810/101 (10/30)	101mm	40.5	60.5
810/102 (00/40)	102mm	31.5	70.5
810/111 (10/40)	111mm	40.5	70.5
810/121 (10/50)	121mm	40.5	80.5
810/111 (20/30)	111mm	50.5	60.5
810/121 (30/30)	121mm	60.5	60.5
810/131 (30/40)	131mm	60.5	70.5

Schliessungen	Max. 20'000	L =	Standard 63mm
PP/Hauptschlüssel	auf Anfrage	E1 =	Standard 31.5mm
Oberfläche	matt vernickelt	E2 =	Standard 31.5mm
Verwendung	wie Kaba 1415		



Riegel

Schliessweg



851

815

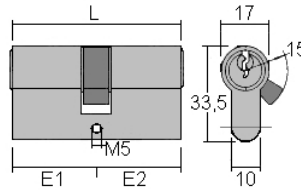
ROHNER AG/SA

Kalberweidli 2 Telefon 041 921 77 70
6214 Schenkon

www.rohner-sursee.ch
info@rohner-sursee.ch

PROFILZYLINDER

810-BUDGET



Schliessungen	Max. 200	Typ	810-Budget/60mm (30/30)
PP/Hauptschlüssel	nicht möglich		810-Budget/65mm (30/35)
Oberfläche	matt vernickelt		810-Budget/70mm (35/35)

Riegel

Schliessweg

ähnliche Produkte



810

851

ROHNER AG/SA

Kalberweidli 2 Telefon 041 921 77 70
6214 Schenkon

www.rohner-sursee.ch
info@rohner-sursee.ch

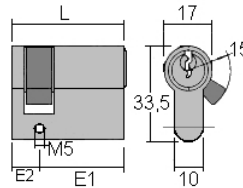
PROFILZYLINDER

851



Artikel an Lager/ en Stock	E1	Länge/Longeur	E2
851/31 (+00)	31.5mm	41.5	10
851/35 (+05)	35.5mm	45.5	10
851/40 (+10)	40.5mm	50.5	10
851/45 (+15)	45.5mm	55.5	10
851/50 (+20)	50.5mm	60.5	10
851/60 (+30)	60.5mm	70.5	10
851/70 (+40)	70.5mm	80.5	10

Schliessungen	max. 20'000	E1 =	Standard 31.5mm
PP/Hauptschlüssel	auf Anfrage	L =	Standard 41.5mm
Oberfläche	matt vernickelt		
Verwendung	wie Kaba M1414		



ähnliche Produkte



810



815

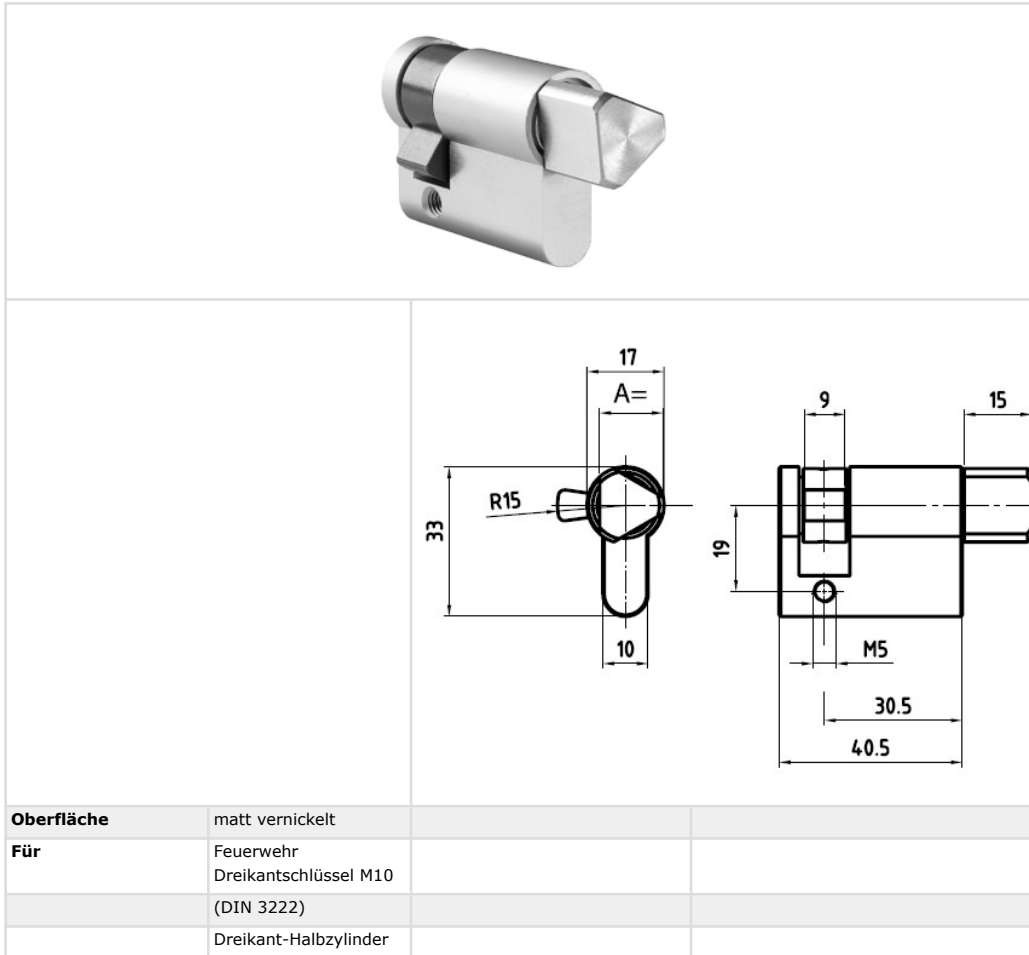
ROHNER AG/SA

Kalberweidli 2 Telefon 041 921 77 70
6214 Schenkon

www.rohner-sursee.ch
info@rohner-sursee.ch

PROFILZYLINDER

802 (DIN 3222)



Riegel

Schliessweg

ähnliche Produkte



851

DKKM10 (DIN 3222)

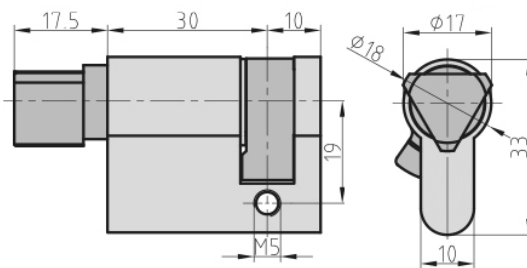
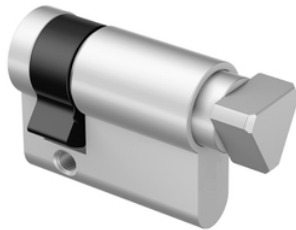
ROHNER AG/SA

Kalberweidli 2 Telefon 041 921 77 70
6214 Schenkon

www.rohner-sursee.ch
info@rohner-sursee.ch

PROFILZYLINDER

802N



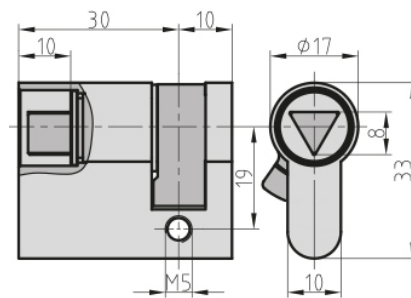
Oberfläche	Messing matt vernickelt		
Verwendung	Absperrpfosten, Müllbehälter, Schlüsselschalter, Schaltschränke		
Für	Dreikantschlüssel 17mm (M10 DIN3222)		
	Feuerwehdreikant		

ähnliche Produkte



PROFILZYLINDER

803



Oberfläche	Messing vernickelt		
	für Dreikantschlüssel 8mm		
Verwendung	Absperrpfosten, Müllbehälter, Schaukästen		

ähnliche Produkte



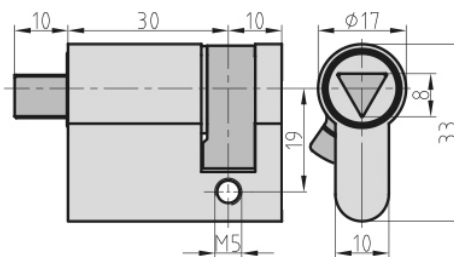
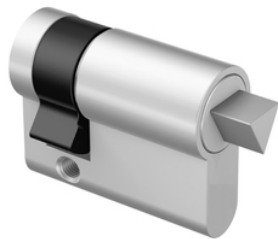
851



802 (DIN 3222)

PROFILZYLINDER

804



Oberfläche	Messing matt vernickelt		
Verwendung	Absperrpfosten, Müllbehälter, Schlüsselschalter, Schaltschränke		
Für	Dreikantschlüssel 8mm		

ähnliche Produkte



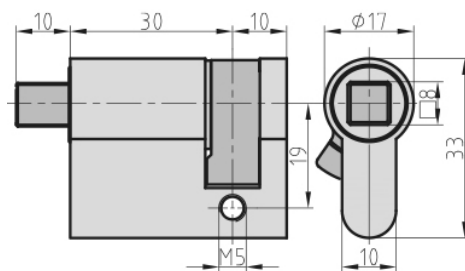
802 (DIN 3222)



805

PROFILZYLINDER

805



Oberfläche	Messing matt vernickelt		
Verwendung	Absperrposten, Müllbehälter, Schlüsselschalter, Schaltschränke		
Für	Vierkantschlüssel 8mm		

ähnliche Produkte



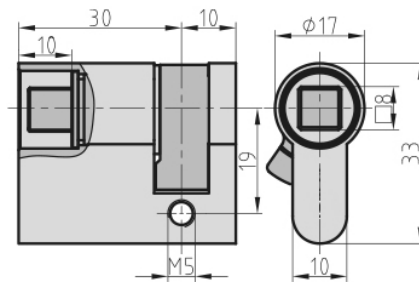
802 (DIN 3222)



806

PROFILZYLINDER

806



Oberfläche	Messing matt vernickelt		
Verwendung	Absperrpfosten, Müllbehälter, Schlüsselschalter, Schaltschränke		
Für	Vierkantschlüssel 8mm		

ähnliche Produkte



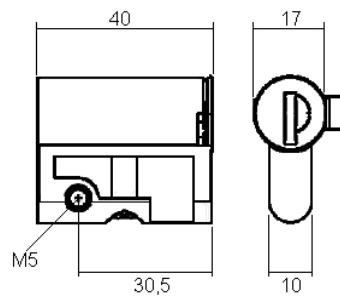
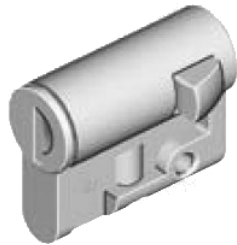
802 (DIN 3222)



803

PROFILZYLINDER

830



Schliessungen	Max. 50		
PP/Hauptschlüssel	nicht lieferbar		
Oberfläche	verchromt		

ähnliche Produkte

802 (DIN 3222)

803

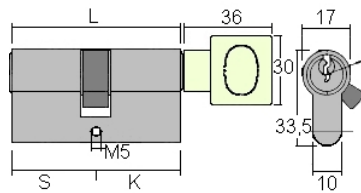
PROFILZYLINDER

815

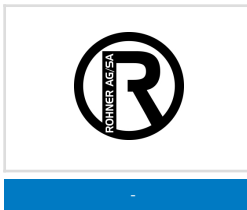


Artikel an Lager/ en Stock	Länge/Longeur	K		S
		Innen	Aussen	
815/63 (Standard)	63mm	31,5mm	31,5mm	
815/67 (K05/S00)	67mm	35,5mm	31,5mm	
815/67 (K00/S05)	67mm	31,5mm	35,5mm	
815/70 (K05/S05)	70mm	35,5mm	35,5mm	
815/72 (K00/S10)	72mm	31,5mm	40,5mm	
815/72 (K10/S00)	72mm	40,5mm	31,5mm	
815/82 (K20/S00)	82mm	50,5mm	31,5mm	
815/81 (K10/S10)	81mm	40,5mm	40,5mm	
815/82 (K00/S20)	82mm	31,5mm	50,5mm	
815/92 (K00/S30)	92mm	31,5mm	60,5mm	
815/91 (K15/S15)	91mm	45,5mm	45,5mm	
815/92 (K10/S20)	91mm	40,5mm	50,5mm	
815/92 (S10/K20)	91mm	50,5mm	40,5mm	
815/101 (K20/S20)	101mm	50,5mm	50,5mm	

Schliessungen	Max. 20'000	L =	Standard 63mm
PP/Hauptschlüssel	auf Anfrage	S =	Standard 31.5mm
Oberfläche	matt vernickelt	K =	Standard 31.5mm
Verwendung	wie Kaba 1419		



Riegel



Schliessweg



ähnliche Produkte



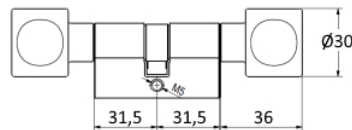
ROHNER AG/SA

Kalberweidli 2 Telefon 041 921 77 70
6214 Schenkon

www.rohner-sursee.ch
info@rohner-sursee.ch

PROFILZYLINDER

815-3-31



ähnliche Produkte



816



CES Schliessanlage 815

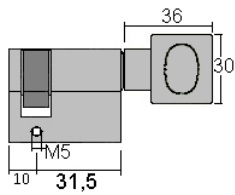
ROHNER AG/SA

Kalberweidli 2 Telefon 041 921 77 70
6214 Schenkon

www.rohner-sursee.ch
info@rohner-sursee.ch

PROFILZYLINDER

851-1/2-3



ähnliche Produkte



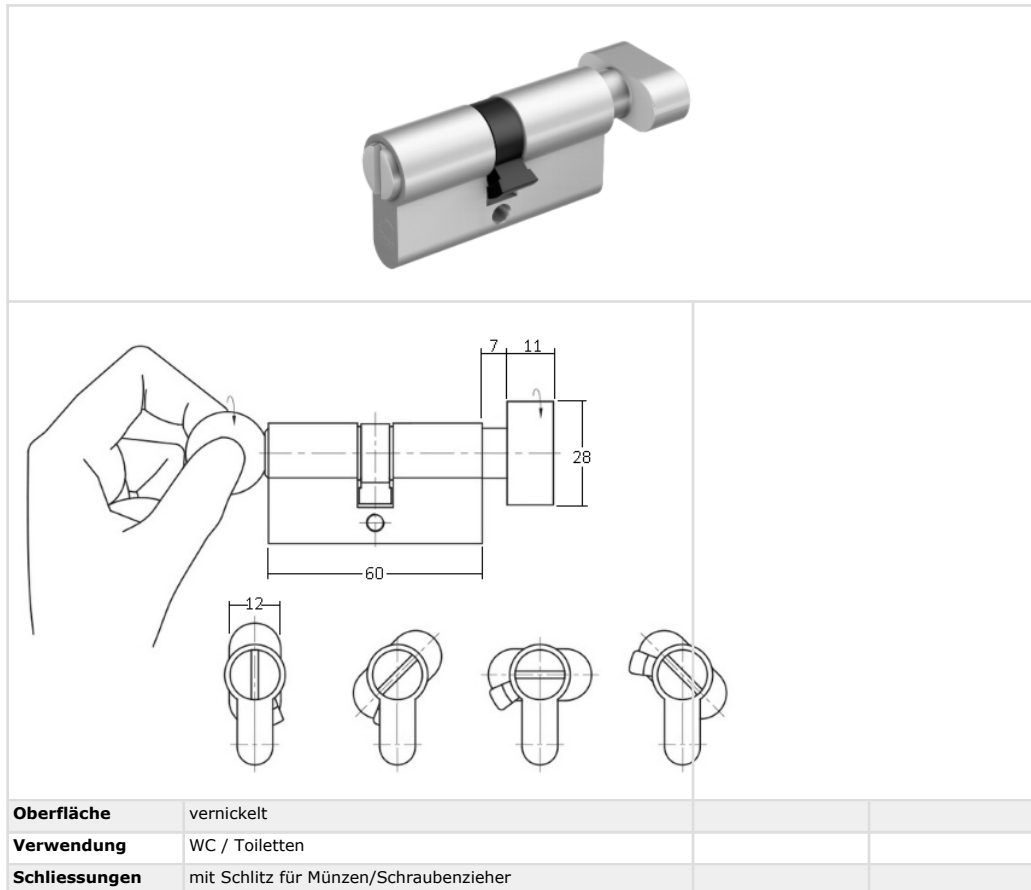
851



802 (DIN 3222)

PROFILZYLINDER

816



ähnliche Produkte



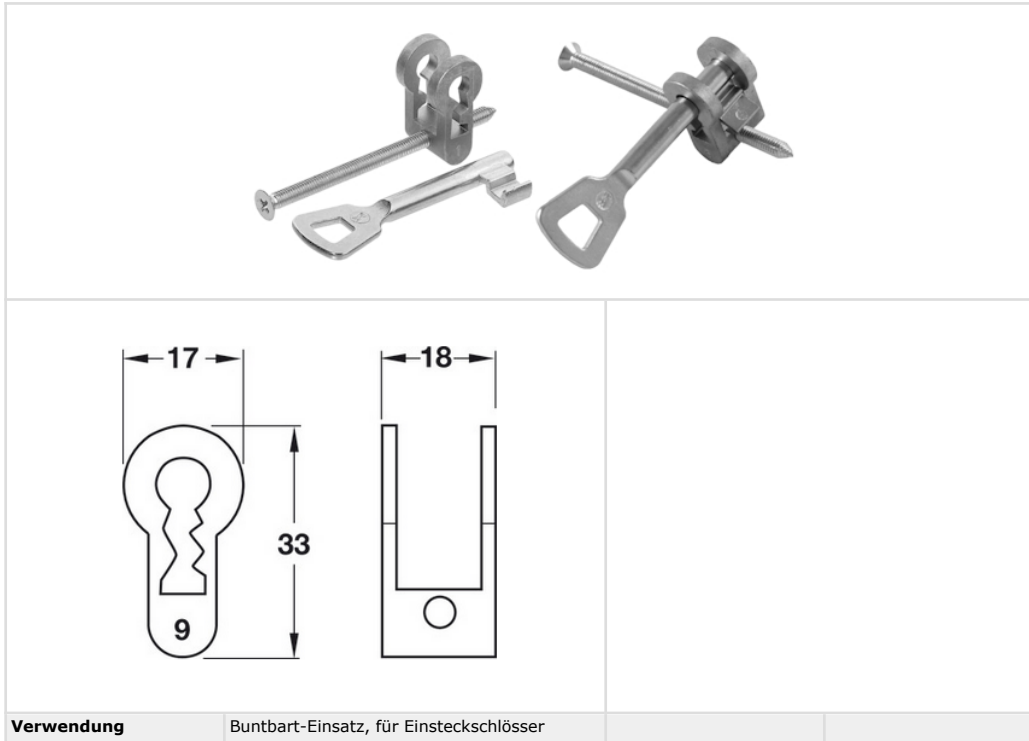
ROHNER AG/SA

Kalberweidli 2 Telefon 041 921 77 70
6214 Schenkon

www.rohner-sursee.ch
info@rohner-sursee.ch

PROFILZYLINDER

810BE



ähnliche Produkte



899 (50-84mm)



810

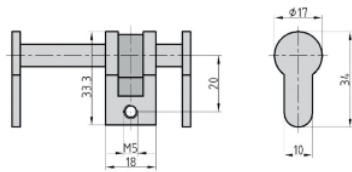
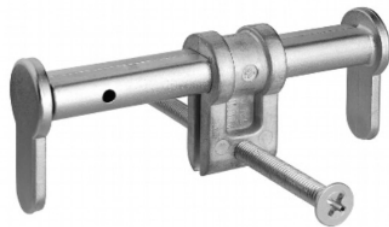
ROHNER AG/SA

Kalberweidli 2 Telefon 041 921 77 70
6214 Schenkon

www.rohner-sursee.ch
info@rohner-sursee.ch

PROFILZYLINDER

899 (50-84MM)



Verwendung	Blindzylinder für feuerhemmende Türen		
Oberfläche	matt vernickelt		

ähnliche Produkte



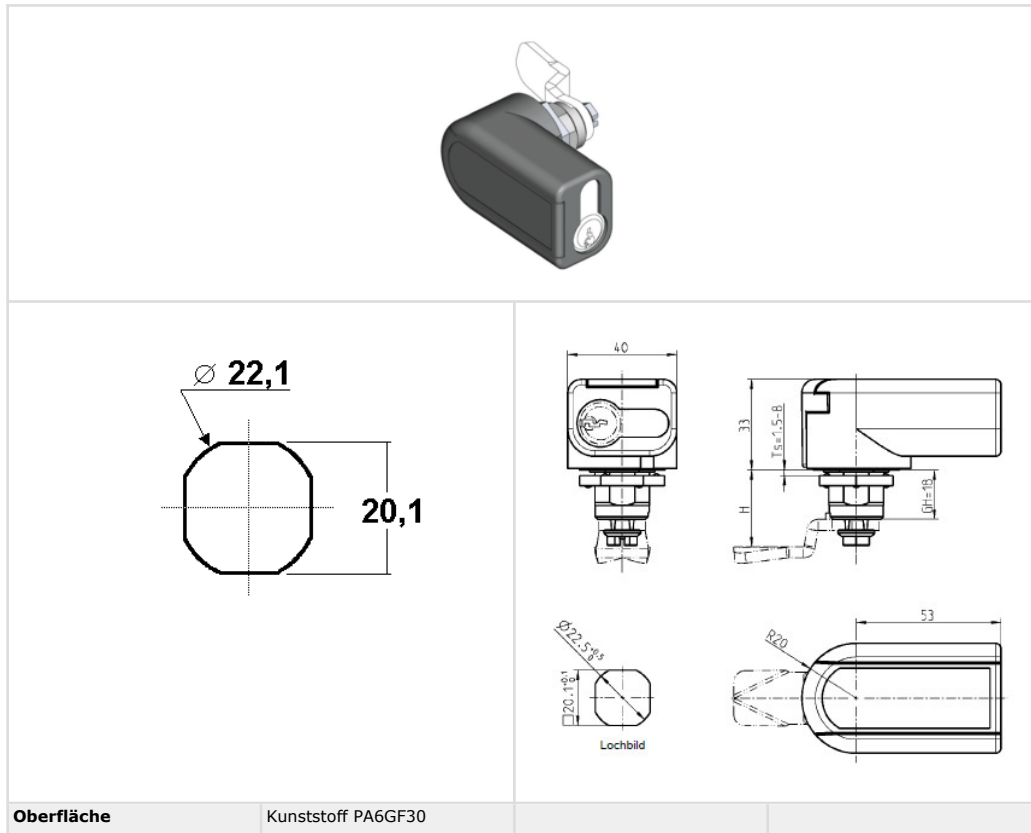
ROHNER AG/SA

Kalberweidli 2 Telefon 041 921 77 70
6214 Schenkon

www.rohner-sursee.ch
info@rohner-sursee.ch

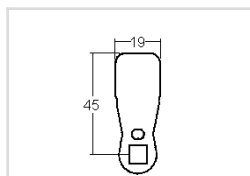
PROFILZYLINDER

DIN 1095-851



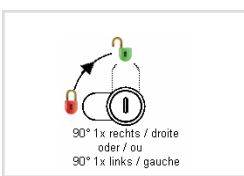
Oberfläche	Kunststoff PA6GF30
------------	--------------------

Riegel



RZH 18

Schliessweg



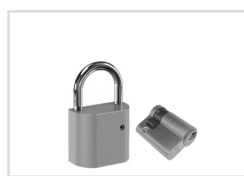
90° 1x rechts / droite
oder / ou
90° 1x links / gauche

90° links/rechts einstellbar +
droite/gauche reversible

ähnliche Produkte



851



215N

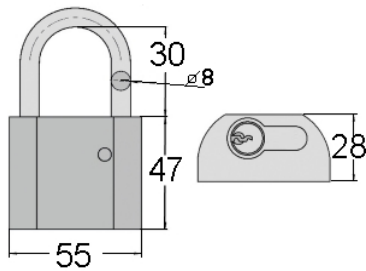
ROHNER AG/SA

Kalberweidli 2 Telefon 041 921 77 70
6214 Schenkon

www.rohner-sursee.ch
info@rohner-sursee.ch

PROFILZYLINDER

215N



Verwendung	für Europrofil-Halbzylinder (bauseits)		
Oberfläche	Messing, massiv		

ähnliche Produkte



851

DIN 1095-851

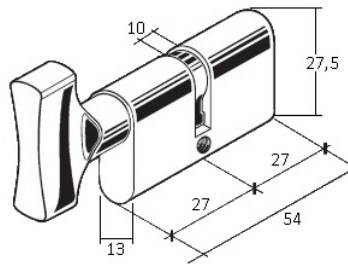
ROHNER AG/SA

Kalberweidli 2 Telefon 041 921 77 70
6214 Schenkon

www.rohner-sursee.ch
info@rohner-sursee.ch

PROFILZYLINDER

823



Schliessungen	Max. 200	L =	Standard 54mm
PP/Hauptschlüssel	nicht lieferbar		
Oberfläche	vernickelt		

Riegel



Schliessweg



ähnliche Produkte



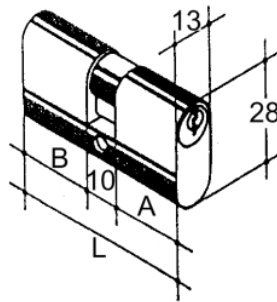
824



4160

PROFILZYLINDER

824



Schliessungen	Max. 200	L =	Standard 54mm (Variante L=70mm)
PP/Hauptschlüssel	nicht lieferbar	A=	Standard 22mm (Variante A=30mm)
Oberfläche	vernickelt	B =	Standard 22mm (Variante B=30mm)
Oberfläche	oder Messing		

ähnliche Produkte



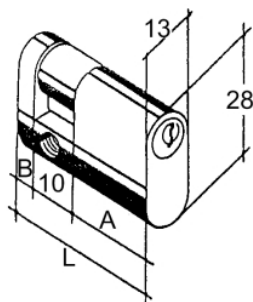
ROHNER AG/SA

Kalberweidli 2 Telefon 041 921 77 70
6214 Schenkon

www.rohner-sursee.ch
info@rohner-sursee.ch

PROFILZYLINDER

825



Schliessungen	Max. 200	L =	Standard 37mm
PP/Hauptschlüssel	nicht lieferbar	A =	Standard 22mm
Oberfläche	vernickelt	B =	Standard 5mm

ähnliche Produkte



824



4160

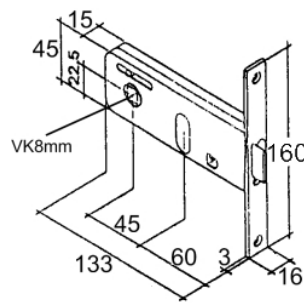
ROHNER AG/SA

Kalberweidli 2 Telefon 041 921 77 70
6214 Schenkon

www.rohner-sursee.ch
info@rohner-sursee.ch

PROFILZYLINDER

4160



links / rechts umstellbar

ähnliche Produkte



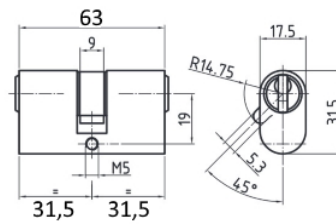
824



823

PROFILZYLINDER

710



Schliessungen	Max. 10'000		
PP/Hauptschlüssel	auf Anfrage		
Oberfläche	Messing matt vernickelt		
Verwendung	Ovalzylinder Union british UK		

ähnliche Produkte



810



824

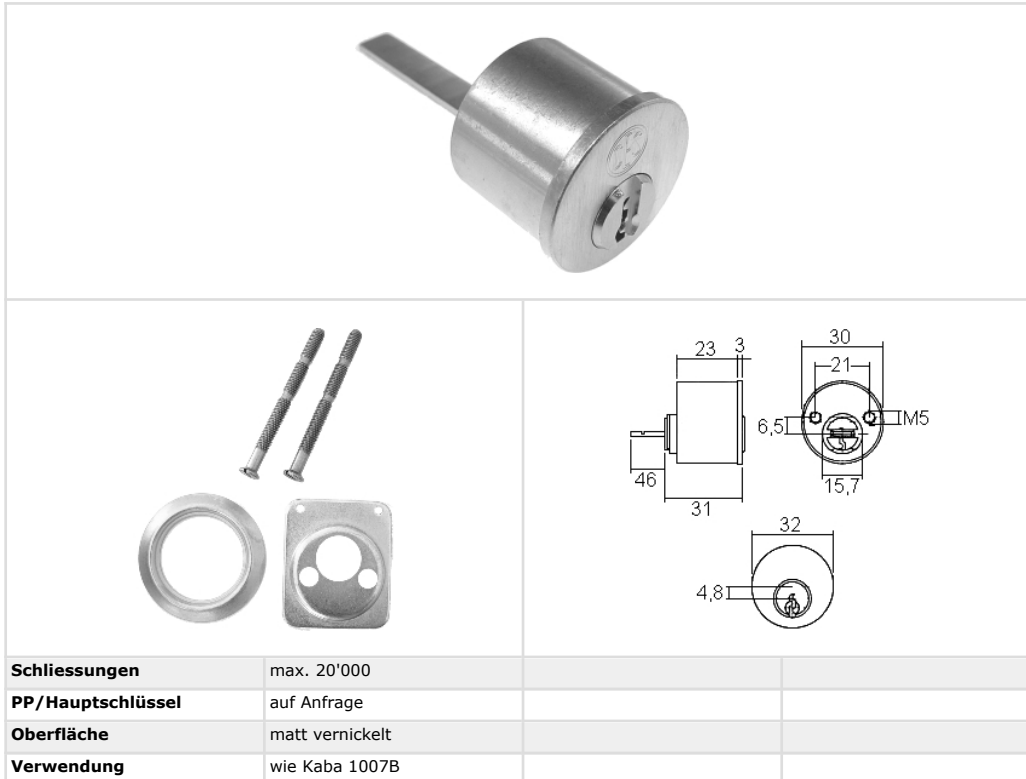
ROHNER AG/SA

Kalberweidli 2 Telefon 041 921 77 70
6214 Schenkon

www.rohner-sursee.ch
info@rohner-sursee.ch

PROFILZYLINDER

30-A



ähnliche Produkte



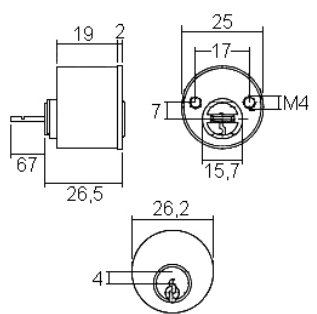


ROHNER AG/SA

Kalberweidli 2 Telefon 041 921 77 70
6214 Schenkon

www.rohner-sursee.ch
info@rohner-sursee.ch

PROFILZYLINDER

30-AFF



Schliessungen	Max. 200		
PP/Hauptschlüssel	nicht lieferbar		
Oberfläche	vermessingt		

ähnliche Produkte






ROHNER AG/SA

Kalberweidli 2 Telefon 041 921 77 70
6214 Schenkon

www.rohner-sursee.ch
info@rohner-sursee.ch

SPEZIALZYLINDER

K1

	
	
	Schloss für Laptop/Beamer/TV etc. (wie Kensington-Lock)
Schliessungen	max. 50
PP/Hauptschlüssel	nicht möglich
Oberfläche	verchromt
A= Gesamtlänge	1,5 m

ähnliche Produkte

30-A

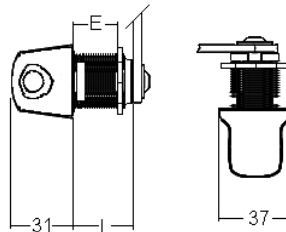
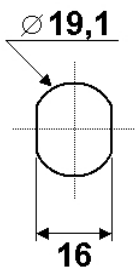
ROHNER AG/SA

Kalberweidli 2 Telefon 041 921 77 70
6214 Schenkon

www.rohner-sursee.ch
info@rohner-sursee.ch

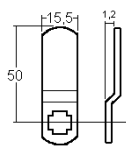
SPEZIALZYLINDER

5515



Oberfläche	verchromt	E = Material max.	14mm
Zur Verwendung eines Hängeschlosses (nicht inbegriffen)	Ø 6-8mm	L =	22,5mm
Verwendung	Garderoben	lieferbar mit Klemmfeder	
Für	Steurer Büwa (mit Riegel R1044)		
	sehr massive Ausführung		

Riegel



R0150

Schliessweg



90°

ähnliche Produkte



22500-03



23800-08

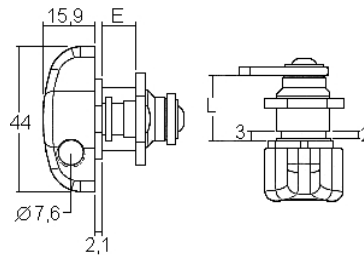
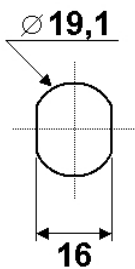
ROHNER AG/SA

Kalberweidli 2 Telefon 041 921 77 70
6214 Schenkon

www.rohner-sursee.ch
info@rohner-sursee.ch

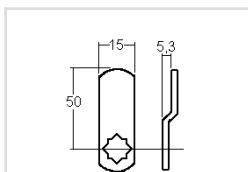
SPEZIALZYLINDER

22500-03



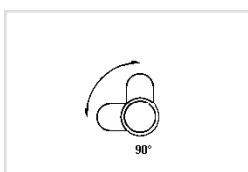
Oberfläche	vernickelt	E = Material max.	10mm
siehe auch Riegelblatt Nr.	2	L =	19.5mm
Zur Verwendung eines Hängschlosses (nicht inbegriffen)	Ø 4-7mm	rechts	22500-03
		links	22500-04

Riegel



R15929.53

Schliessweg



90°

ähnliche Produkte



23800-11



22500-21

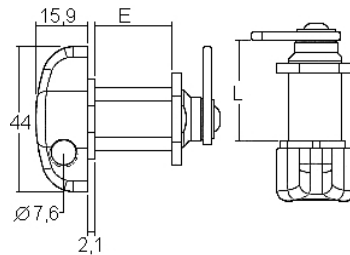
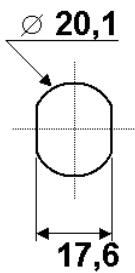
ROHNER AG/SA

Kalberweidli 2 Telefon 041 921 77 70
6214 Schenkon

www.rohner-sursee.ch
info@rohner-sursee.ch

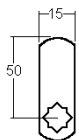
SPEZIALZYLINDER

22500-21



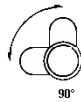
Oberfläche	vernickelt	E = Material max.	26mm
siehe auch Riegelblatt Nr.	2	L =	32mm
Zur Verwendung eines Hängeschlosses (nicht inbegriffen)	Ø 4-7mm	rechts	22500-21
		links	22500-22

Riegel



R15929.42

Schliessweg



90°

ähnliche Produkte



23800-08



22500-03

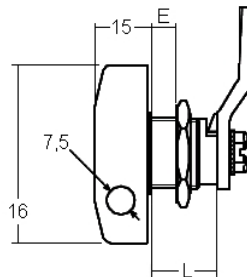
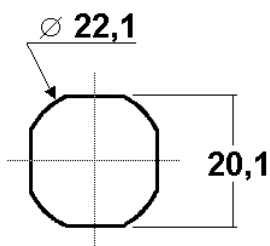
ROHNER AG/SA

Kalberweidli 2 Telefon 041 921 77 70
6214 Schenkon

www.rohner-sursee.ch
info@rohner-sursee.ch

SPEZIALZYLINDER

22500 DIN

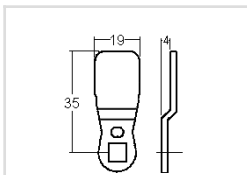


Oberfläche	verchromt	E = Material max.	8mm
Zur Verwendung eines Hängschlosses (nicht inbegriffen)		L =	19mm
		siehe auch Riegelblatt Nr.	7

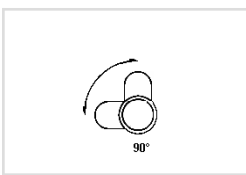
Riegel

Schliessweg

ähnliche Produkte



RZH 22 / L35mm



90°



22500-03



5515


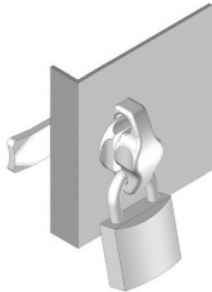
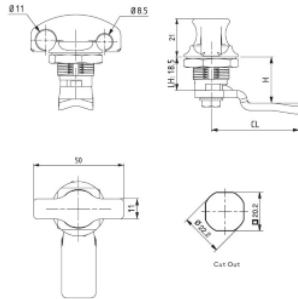
ROHNER AG/SA

Kalberweidli 2 Telefon 041 921 77 70
6214 Schenkon

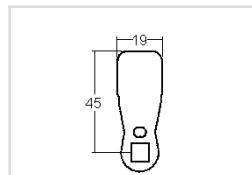
www.rohner-sursee.ch
info@rohner-sursee.ch

SPEZIALZYLINDER

22500 DIN SPEZIAL

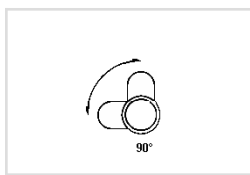
			
			
Oberfläche	Zinkdruckguss, schwarz	E = Material max.	8mm
Zur Verwendung eines Hängschlosses (nicht inbegriffen)		L =	19
		siehe auch Riegelblatt Nr.	7

Riegel



RZH 18

Schliessweg



90°

ähnliche Produkte



22500 DIN

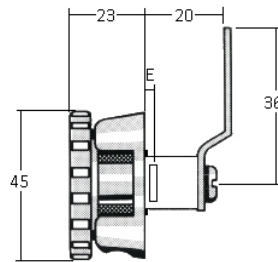
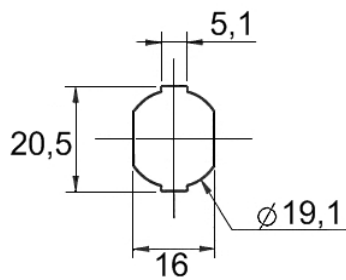
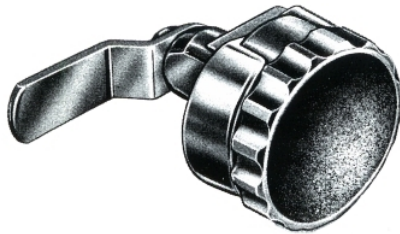
ROHNER AG/SA

Kalberweidli 2 Telefon 041 921 77 70
6214 Schenkon

www.rohner-sursee.ch
info@rohner-sursee.ch

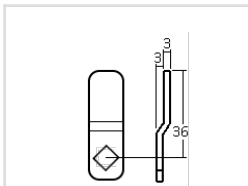
SPEZIALZYLINDER

22500-0551



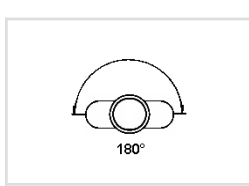
Oberfläche	verchromt	E = Material max.	1mm
Verwendung	zur Verwendung eines Hangeschlösses (nicht inbegriffen)		

Riegel



R0336

Schliessweg



180°

ähnliche Produkte



22500-03



23800-11

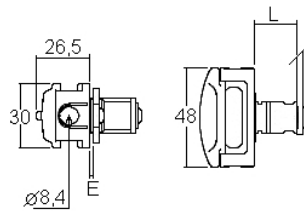
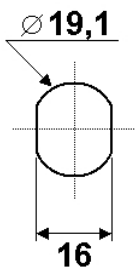
ROHNER AG/SA

Kalberweidli 2 Telefon 041 921 77 70
6214 Schenkon

www.rohner-sursee.ch
info@rohner-sursee.ch

SPEZIALZYLINDER

23800-08

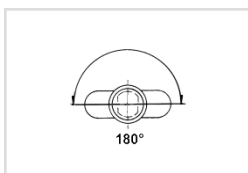
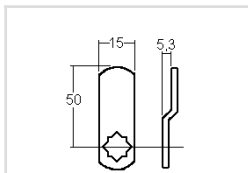


Oberfläche	vernickelt	E = Material max.	5.5mm
siehe auch Riegelblatt Nr.	2	L =	19.7mm
	zur Verwendung eines Hangschlosses (nicht inbegriffen)	lieferbar mit Klemmfeder	

Riegel

Schliessweg

ähnliche Produkte



R15929.53

180°

23800-11

22500-21

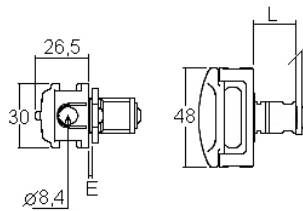
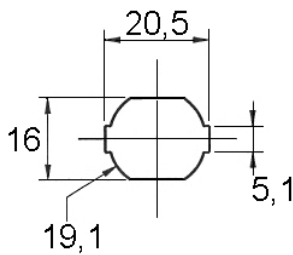
ROHNER AG/SA

Kalberweidli 2 Telefon 041 921 77 70
6214 Schenkon

www.rohner-sursee.ch
info@rohner-sursee.ch

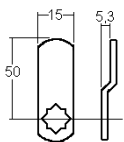
SPEZIALZYLINDER

23800-11



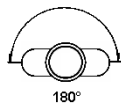
Oberfläche	vernickelt	E = Material max.	5.5mm
siehe auch Riegelblatt Nr.	2	L =	19.7mm
	zur Verwendung eines Hängeschlosses (nicht inbegriffen)		

Riegel



R15929.53

Schliessweg



180°

ähnliche Produkte



23800-08



22500-21

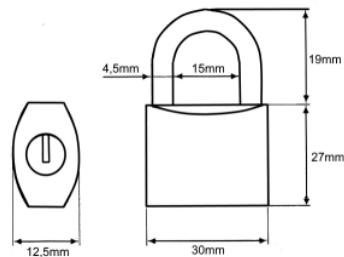
ROHNER AG/SA

Kalberweidli 2 Telefon 041 921 77 70
6214 Schenkon

www.rohner-sursee.ch
info@rohner-sursee.ch

SPEZIALZYLINDER

87/30MM



Schliessungen	gleich- oder verschiedenschliessend		
PP/Hauptschlüssel	nicht möglich		
Oberfläche	Alu mattiert (Gravurfähig)		
	gehärteter Bügel		
	beidseitige Verriegelung		

Riegel

Schliessweg

ähnliche Produkte



215N

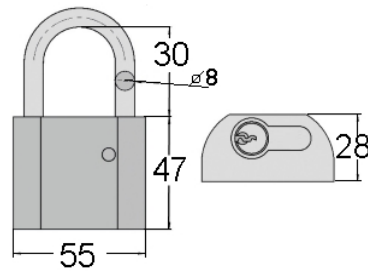
ROHNER AG/SA

Kalberweidli 2 Telefon 041 921 77 70
6214 Schenkon

www.rohner-sursee.ch
info@rohner-sursee.ch

SPEZIALZYLINDER

215N



Verwendung	für Europrofil-Halbzylinder (bauseits)		
Oberfläche	Messing, massiv		

Riegel

Schliessweg

ähnliche Produkte



851



87/30mm

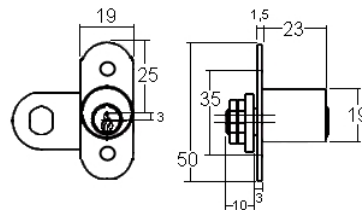
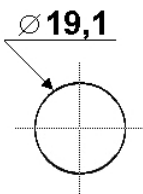
ROHNER AG/SA

Kalberweidli 2 Telefon 041 921 77 70
6214 Schenkon

www.rohner-sursee.ch
info@rohner-sursee.ch

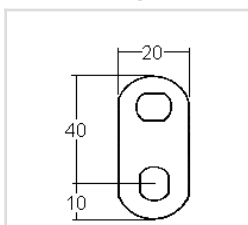
SPEZIALZYLINDER

25200-09/5744



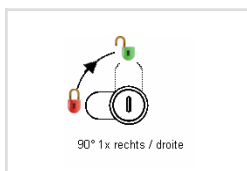
Schliessungen	Max. 400	E = Material max.	23mm
PP/Hauptschlüssel	nicht möglich	siehe auch Riegelblatt Nr.	5
Oberfläche	matt vernickelt		DIN rechts

Riegel



R687

Schliessweg



90° 1x abziehbar/retirable

ähnliche Produkte



25200-09



25200-13

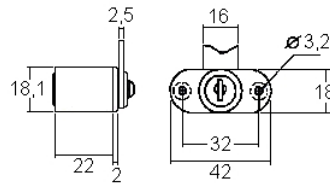
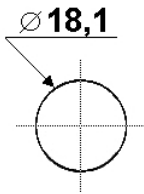
ROHNER AG/SA

Kalberweidli 2 Telefon 041 921 77 70
6214 Schenkon

www.rohner-sursee.ch
info@rohner-sursee.ch

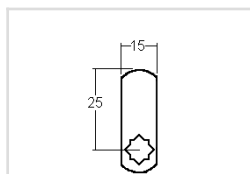
SPEZIALZYLINDER

25200-09



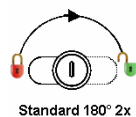
Schliessungen	Max. 200	E = Material max.	22mm
PP/Hauptschlüssel	möglich		
Oberfläche	vernickelt		
siehe auch Riegelblatt Nr.	2		

Riegel



R15929.27

Schliessweg



Standard 180° 2x

180° 2x abziehbar / retrievable

ähnliche Produkte



25200-09/5744



32300-02

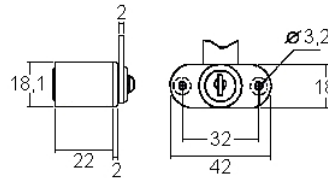
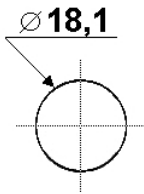
ROHNER AG/SA

Kalberweidli 2 Telefon 041 921 77 70
6214 Schenkon

www.rohner-sursee.ch
info@rohner-sursee.ch

SPEZIALZYLINDER

25200-09/375

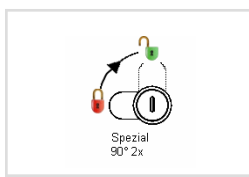
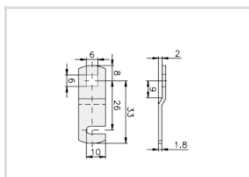


Schliessungen	max. 500	E = Material max.	22mm
PP/Hauptschlüssel	möglich	Optional	Zylinderlänge 44mm oder 50mm
Oberfläche	vernickelt		

Riegel

Schliessweg

ähnliche Produkte



R216P0228C

90° 2x abziehbar / retirable

25200-09

25200-01

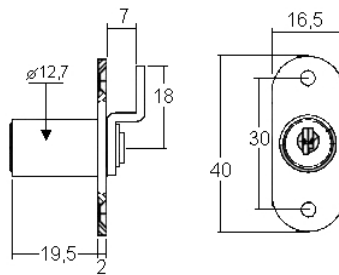
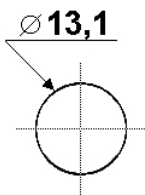
ROHNER AG/SA

Kalberweidli 2 Telefon 041 921 77 70
6214 Schenkon

www.rohner-sursee.ch
info@rohner-sursee.ch

SPEZIALZYLINDER

25200-13

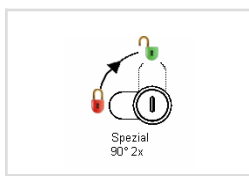
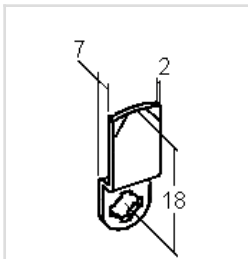


Schliessungen	Max. 150	E = Material max.	19.5mm
PP/Hauptschlüssel	möglich	siehe auch Riegelblatt Nr.	14
Oberfläche	vernickelt		
Für	WSM Vitrinen/Schaukasten		

Riegel

Schliessweg

ähnliche Produkte



RM 0718

90° 2x abziehbar / retirable

1201

32300-02


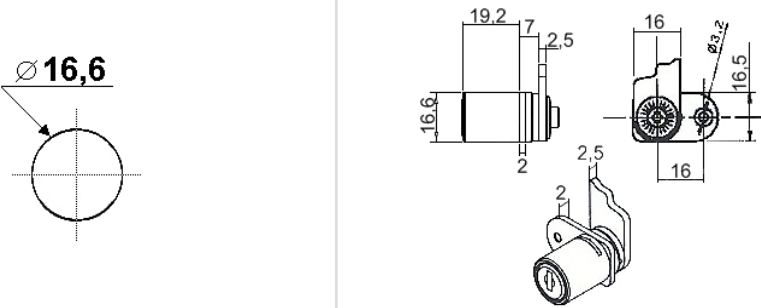
ROHNER AG/SA

Kalberweidli 2 Telefon 041 921 77 70
6214 Schenkon

www.rohner-sursee.ch
info@rohner-sursee.ch

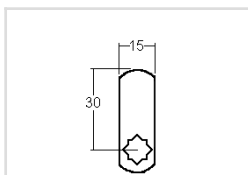
SPEZIALZYLINDER

32300-02

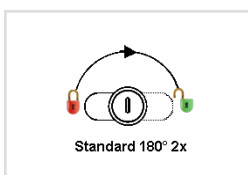
Schliessungen	Max. 100	E = Material max.	19mm
PP/Hauptschlüssel	nicht lieferbar		
Oberfläche	vernickelt		
siehe auch Riegelblatt Nr.	2		

Riegel



R15929.25

Schliessweg



180° 2x abziehbar / retractable

ähnliche Produkte



1-S



25200-09

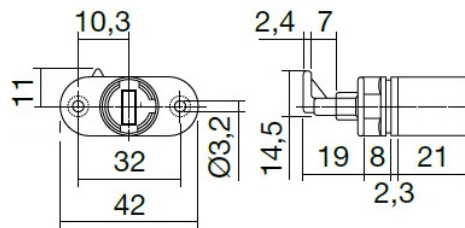
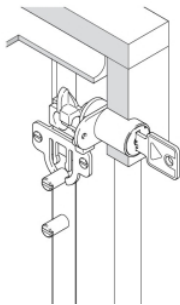
ROHNER AG/SA

Kalberweidli 2 Telefon 041 921 77 70
6214 Schenkon

www.rohner-sursee.ch
info@rohner-sursee.ch

SPEZIALZYLINDER

5856/43N



Schliessungen	Standard 3131A		
PP/Hauptschlüssel	möglich		
Oberfläche	matt vernickelt		

ähnliche Produkte



32400-03

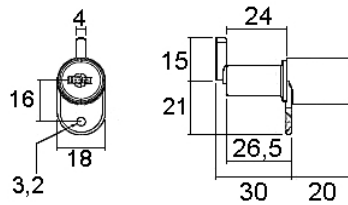
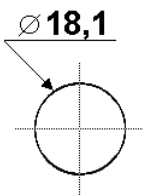
ROHNER AG/SA

Kalberweidli 2 Telefon 041 921 77 70
6214 Schenkon

www.rohner-sursee.ch
info@rohner-sursee.ch

SPEZIALZYLINDER

32400-25

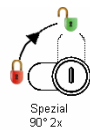


Schliessungen	Max. 200	E = Material max.	20mm
PP/Hauptschlüssel	möglich		
Oberfläche	vernickelt		

Riegel



Schliessweg



Spezial
90° 2x

ähnliche Produkte



32400-03


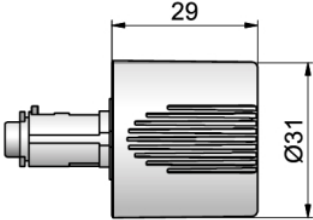
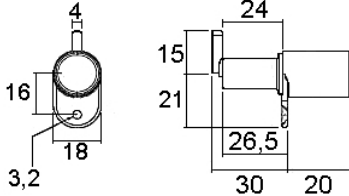
ROHNER AG/SA

Kalberweidli 2 Telefon 041 921 77 70
6214 Schenkon

www.rohner-sursee.ch
info@rohner-sursee.ch

SPEZIALZYLINDER

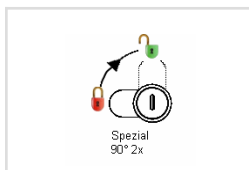
32400-25SP

			
			
Schliessungen	Max. 500	E = Material max.	20mm
PP/Hauptschlüssel	möglich		
Oberfläche	vernickelt		

Riegel

Schliessweg

ähnliche Produkte



90° 2x abziehbar / retirable

32400-25

32400-25SPB

ROHNER AG/SA

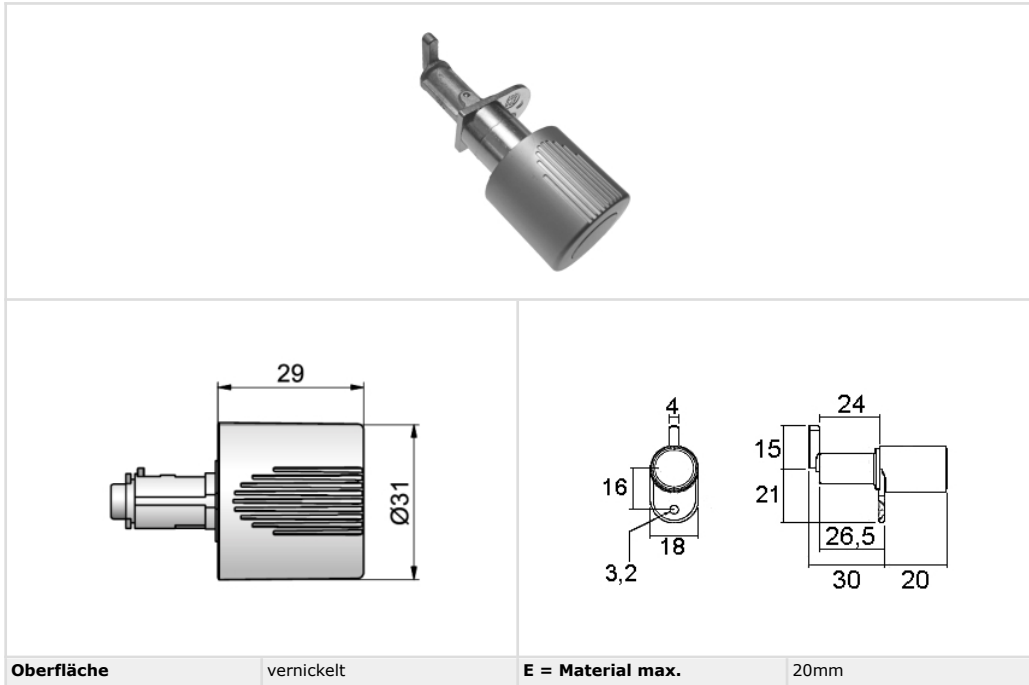
Kalberweidli 2
6214 Schenkon

Telefon 041 921 77 70

www.rohner-sursee.ch
info@rohner-sursee.ch

SPEZIALZYLINDER

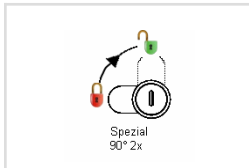
32400-25SPB



Riegel



Schliessweg



ähnliche Produkte



90° 2x abziehbar / retirable

32400-25SP

32400-25

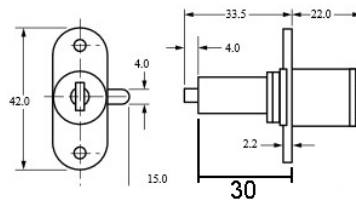
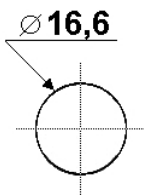
ROHNER AG/SA

Kalberweidli 2 Telefon 041 921 77 70
6214 Schenkon

www.rohner-sursee.ch
info@rohner-sursee.ch

SPEZIALZYLINDER

32400-30

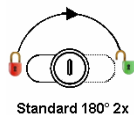


Schliessungen	Lager max. 1 (Werk max.500) L = Material max.	19mm
PP/Hauptschlüssel	auf Anfrage	
Oberfläche	matt vernickelt / Zinkdruckguss roh	
Für	MLM Goldin Huwil Lehmann Hekna	

Riegel



Schliessweg



ähnliche Produkte



32400-25

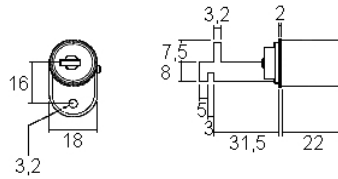
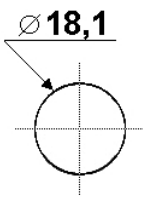
ROHNER AG/SA

Kalberweidli 2 Telefon 041 921 77 70
6214 Schenkon

www.rohner-sursee.ch
info@rohner-sursee.ch

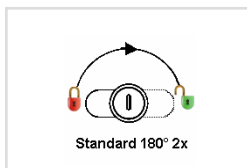
SPEZIALZYLINDER

32400-03



Schliessungen	Max. 200	E = Material max.	22mm
PP/Hauptschlüssel	möglich		
Oberfläche	vernickelt		

Schliessweg



180° 2x abziehbar / retrievable

ähnliche Produkte



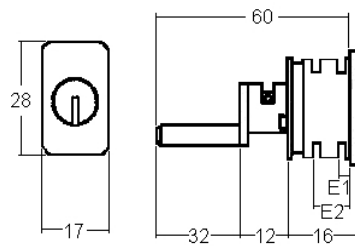
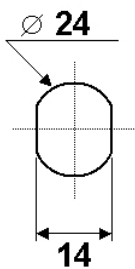
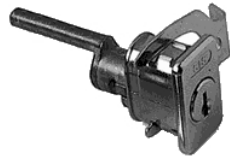
32400-25



25200-09

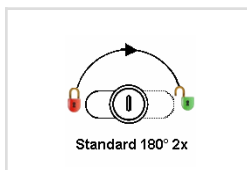
SPEZIALZYLINDER

265



Schliessungen	Max. 1 !	E1 =	Material max. 1.5mm
PP/Hauptschlüssel	nicht lieferbar	E2 =	Material max. 8mm
Oberfläche	vernickelt		

Schliessweg



180° 2x abziehbar / retrable

ähnliche Produkte



265-B

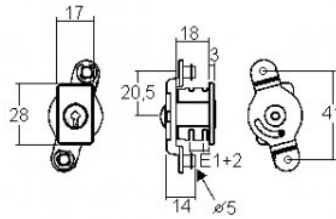
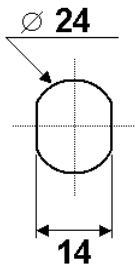
ROHNER AG/SA

Kalberweidli 2 Telefon 041 921 77 70
6214 Schenkon

www.rohner-sursee.ch
info@rohner-sursee.ch

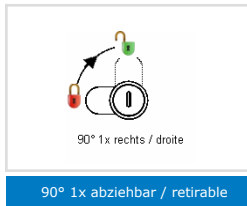
SPEZIALZYLINDER

265-B



Schliessungen	Max. 50	E1 =	Material max. 1.5mm
PP/Hauptschlüssel	nicht lieferbar	E2 =	Material max. 8mm
Oberfläche	vernickelt		

Schliessweg



90° 1x abziehbar / retirable

ähnliche Produkte



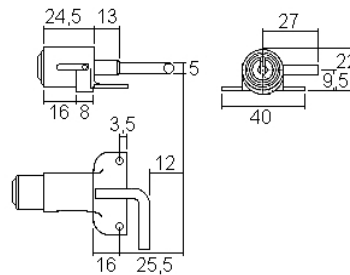
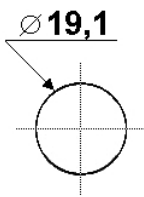
ROHNER AG/SA

Kalberweidli 2 Telefon 041 921 77 70
6214 Schenkon

www.rohner-sursee.ch
info@rohner-sursee.ch

SPEZIALZYLINDER

7090



Schliessungen	Max. 100		
PP/Hauptschlüssel	nicht lieferbar		
Oberfläche	verchromt		

[ähnliche Produkte](#)

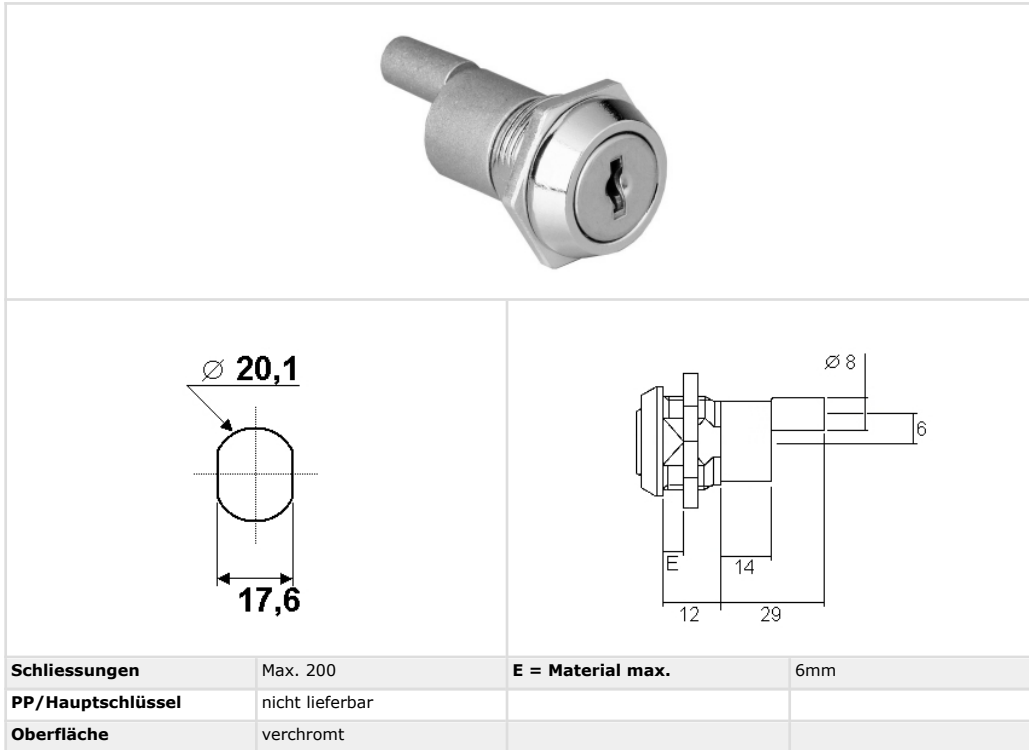
ROHNER AG/SA

Kalberweidli 2 Telefon 041 921 77 70
6214 Schenkon

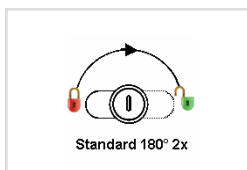
www.rohner-sursee.ch
info@rohner-sursee.ch

SPEZIALZYLINDER

911-160 A



Schliessweg



180° 2x abziehbar / retrievable

ähnliche Produkte



1185



12900-10

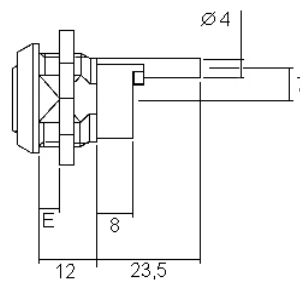
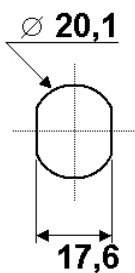
ROHNER AG/SA

Kalberweidli 2 Telefon 041 921 77 70
6214 Schenkon

www.rohner-sursee.ch
info@rohner-sursee.ch

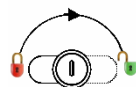
SPEZIALZYLINDER

1185



Schliessungen	Max. 200	E = Material max.	6mm
PP/Hauptschlüssel	nicht lieferbar		
Oberfläche	verchromt		

Schliessweg



Standard 180° 2x

180° 2x abziehbar / retrable

ähnliche Produkte



12900-10



911-160 A

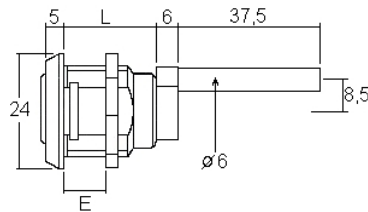
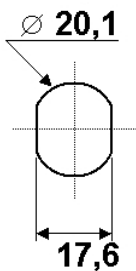
ROHNER AG/SA

Kalberweidli 2 Telefon 041 921 77 70
6214 Schenkon

www.rohner-sursee.ch
info@rohner-sursee.ch

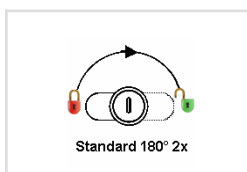
SPEZIALZYLINDER

1700-12



Schliessungen	Max. 200	E = Material max.	12mm
PP/Hauptschlüssel	möglich	L =	18mm
Oberfläche	verchromt		

Schliessweg



180° 2x abziehbar / retrievable

ähnliche Produkte



12900-12



25200-01

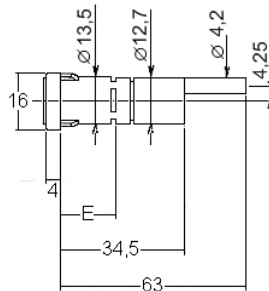
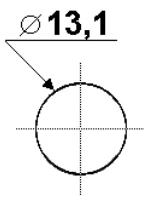
ROHNER AG/SA

Kalberweidli 2 Telefon 041 921 77 70
6214 Schenkon

www.rohner-sursee.ch
info@rohner-sursee.ch

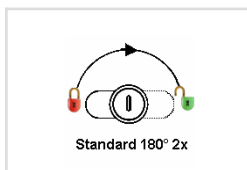
SPEZIALZYLINDER

12200-05



Schliessungen	Max. 8	E = Material max.	14mm
PP/Hauptschlüssel	nicht lieferbar		
Oberfläche	vernickelt		

Schliessweg



180° 2x abziehbar / retrievable

ähnliche Produkte



25200-01



25300-12

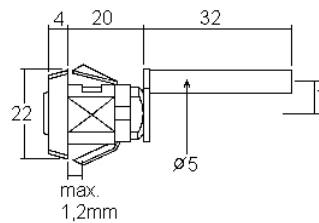
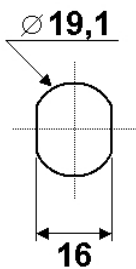
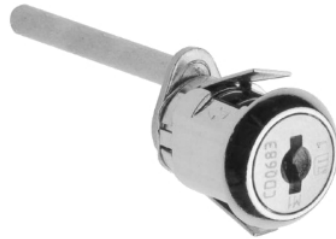
ROHNER AG/SA

Kalberweidli 2 Telefon 041 921 77 70
6214 Schenkon

www.rohner-sursee.ch
info@rohner-sursee.ch

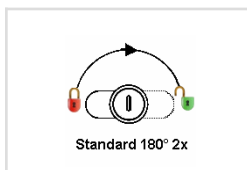
SPEZIALZYLINDER

12900-12



Schliessungen	Max. 200	E = Material max.	1.2mm
PP/Hauptschlüssel	möglich	L =	20mm
Oberfläche	verchromt		

Schliessweg



180° 2x abziehbar / retrievable

ähnliche Produkte



25300-12



25200-01

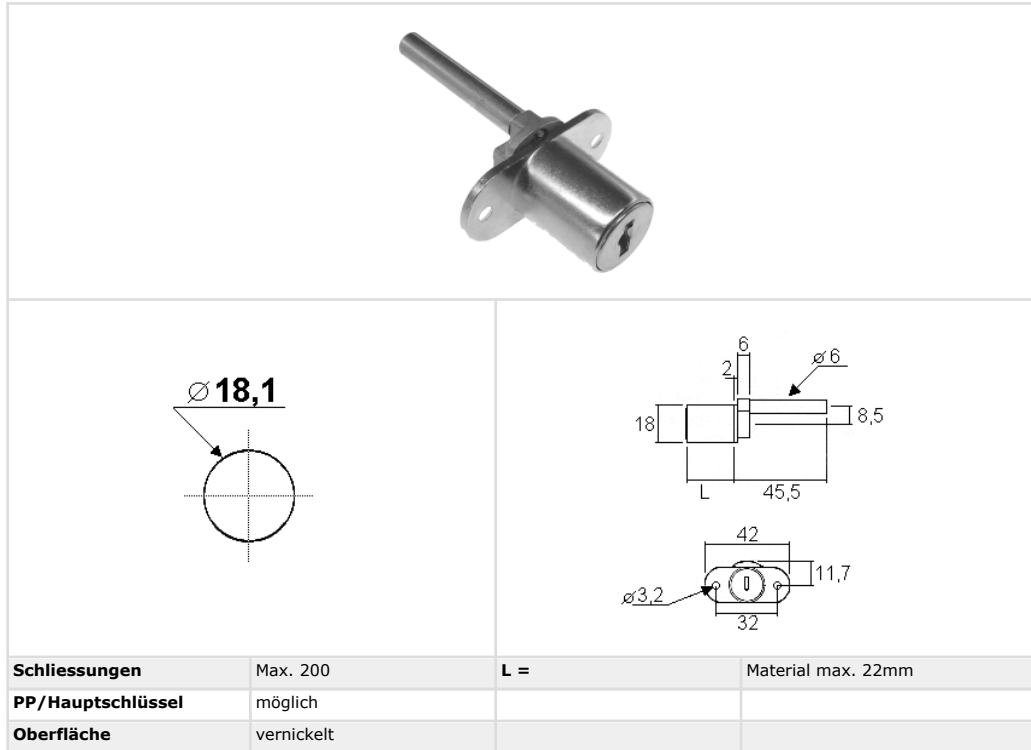
ROHNER AG/SA

Kalberweidli 2 Telefon 041 921 77 70
6214 Schenkon

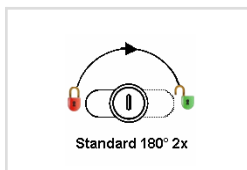
www.rohner-sursee.ch
info@rohner-sursee.ch

SPEZIALZYLINDER

25200-01



Schliessweg



180° 2x abziehbar / retractable

ähnliche Produkte



9126



25200-09

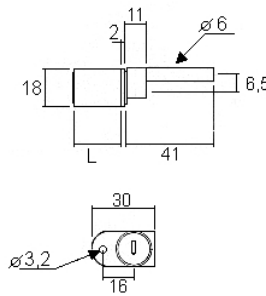
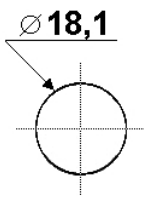
ROHNER AG/SA

Kalberweidli 2 Telefon 041 921 77 70
6214 Schenkon

www.rohner-sursee.ch
info@rohner-sursee.ch

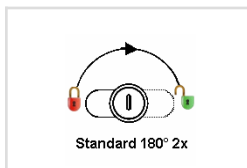
SPEZIALZYLINDER

25200-01/421



Schliessungen	Max. 500	L = Material max.	20mm
PP/Hauptschlüssel	möglich	Optional	Zylinderlänge 44mm oder 50mm
Oberfläche	vernickelt		

Schliessweg



180° 2x abziehbar / retrievable

ähnliche Produkte



25200-01



32300-01


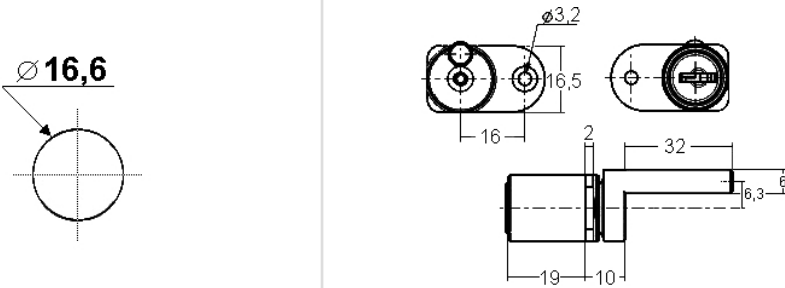
ROHNER AG/SA

Kalberweidli 2 Telefon 041 921 77 70
6214 Schenkon

www.rohner-sursee.ch
info@rohner-sursee.ch

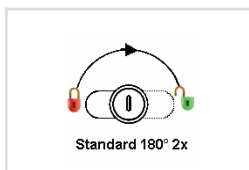
SPEZIALZYLINDER

32300-01

Schliessungen	max. 200	L = Material max.	19mm
PP/Hauptschlüssel	nicht möglich		
Oberfläche	vernickelt		
Für	Blum Cabloxx		

Schliessweg



180° 2x abziehbar / retractable

ähnliche Produkte



9126



25200-01


ROHNER AG/SA

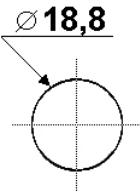
Kalberweidli 2 Telefon 041 921 77 70
6214 Schenkon

www.rohner-sursee.ch
info@rohner-sursee.ch

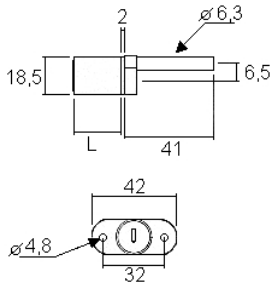
SPEZIALZYLINDER

9126



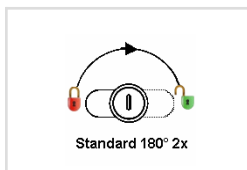


Ø 18,8



Schliessungen	Max. 50	E = Material max.	20mm
PP/Hauptschlüssel	nicht lieferbar		
Oberfläche	verchromt		

Schliessweg



180° 2x abziehbar / retrievable

ähnliche Produkte



25200-01



25200-09

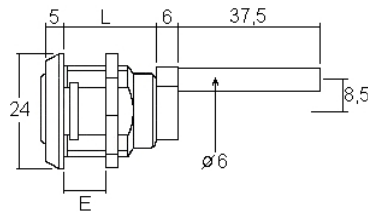
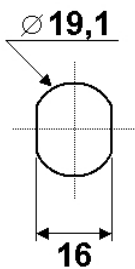
ROHNER AG/SA

Kalberweidli 2 Telefon 041 921 77 70
6214 Schenkon

www.rohner-sursee.ch
info@rohner-sursee.ch

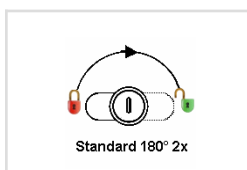
SPEZIALZYLINDER

25300-12



Schliessungen	Max. 200	E = Material max.	12mm
PP/Hauptschlüssel	möglich	L =	19.5mm
Oberfläche	verchromt		

Schliessweg



180° 2x abziehbar / retrievable

ähnliche Produkte



12900-12



25200-01

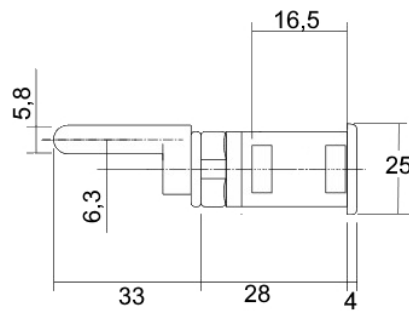
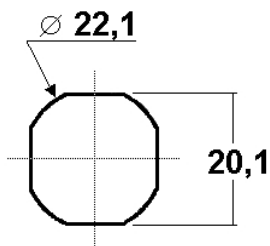
ROHNER AG/SA

Kalberweidli 2 Telefon 041 921 77 70
6214 Schenkon

www.rohner-sursee.ch
info@rohner-sursee.ch

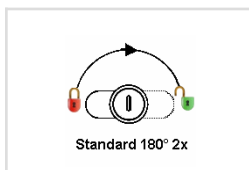
SPEZIALZYLINDER

5068



Schliessungen	Max. 200		
PP/Hauptschlüssel	auf Anfrage		
Oberfläche	vernickelt		
Für	Lista-Office / MLM Lehmann		

Schliessweg



180° 2x abziehbar / retrievable

ähnliche Produkte



5069



25200-01

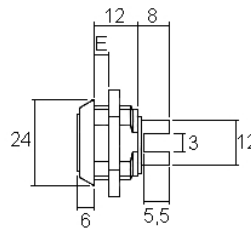
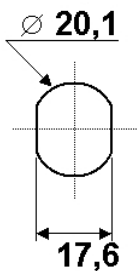
ROHNER AG/SA

Kalberweidli 2 Telefon 041 921 77 70
6214 Schenkon

www.rohner-sursee.ch
info@rohner-sursee.ch

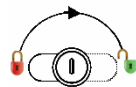
SPEZIALZYLINDER

911-320



Schliessungen	Max. 200	E = Material max.	6mm
PP/Hauptschlüssel	nicht lieferbar		
Oberfläche	verchromt		

Schliessweg



Standard 180° 2x

180° 2x abziehbar / retrievable

ähnliche Produkte



12900-10



1401

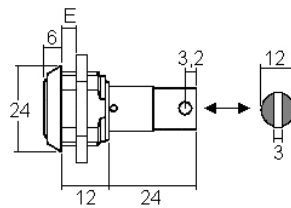
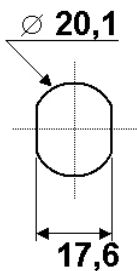
ROHNER AG/SA

Kalberweidli 2 Telefon 041 921 77 70
6214 Schenkon

www.rohner-sursee.ch
info@rohner-sursee.ch

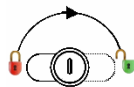
SPEZIALZYLINDER

1103



Schliessungen	Max. 200	E = Material max.	6mm
PP/Hauptschlüssel	auf Anfrage		
Oberfläche	verchromt		

Schliessweg



Standard 180° 2x

180° 2x abziehbar / retrable

ähnliche Produkte



1401



12900-10

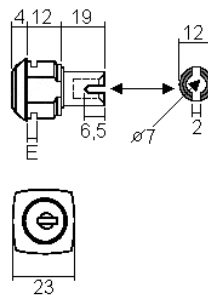
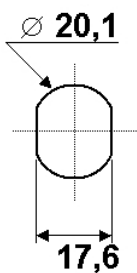
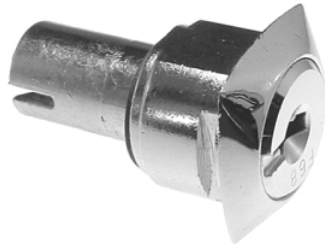
ROHNER AG/SA

Kalberweidli 2 Telefon 041 921 77 70
6214 Schenkon

www.rohner-sursee.ch
info@rohner-sursee.ch

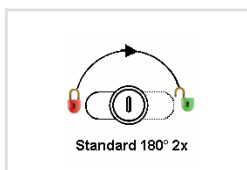
SPEZIALZYLINDER

1401



Schliessungen	Max. 50	E = Material max.	1.5mm
PP/Hauptschlüssel	nicht lieferbar		
Oberfläche	verchromt		

Schliessweg



180° 2x abziehbar / retrable

ähnliche Produkte



12900-10



25300-14

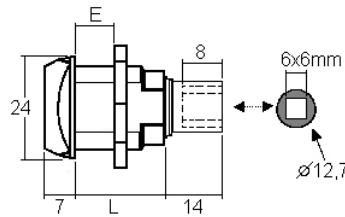
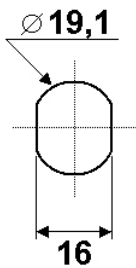
ROHNER AG/SA

Kalberweidli 2 Telefon 041 921 77 70
6214 Schenkon

www.rohner-sursee.ch
info@rohner-sursee.ch

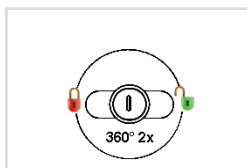
SPEZIALZYLINDER

5017



Schliessungen	Max. 200	E = Material max.	12mm
PP/Hauptschlüssel	möglich	L =	20mm
Oberfläche	verchromt		

Schliessweg



360° 2x abziehbar / retrievable

ähnliche Produkte



25300-17



X1

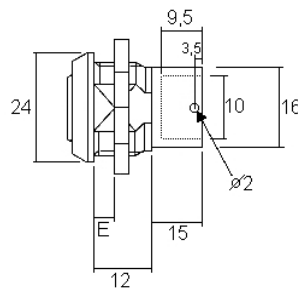
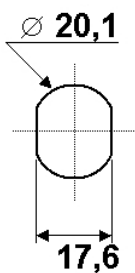
ROHNER AG/SA

Kalberweidli 2 Telefon 041 921 77 70
6214 Schenkon

www.rohner-sursee.ch
info@rohner-sursee.ch

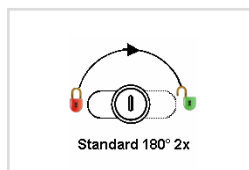
SPEZIALZYLINDER

1700-26



Schliessungen	Max. 200	E = Material max.	6mm
PP/Hauptschlüssel	nicht lieferbar		
Oberfläche	verchromt		

Schliessweg



180° 2x abziehbar / retrievable

ähnliche Produkte



1185



12900-10

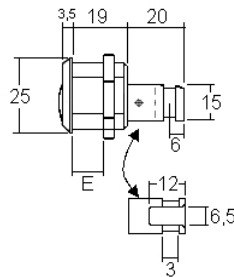
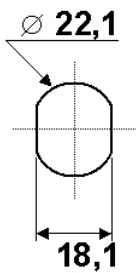
ROHNER AG/SA

Kalberweidli 2 Telefon 041 921 77 70
6214 Schenkon

www.rohner-sursee.ch
info@rohner-sursee.ch

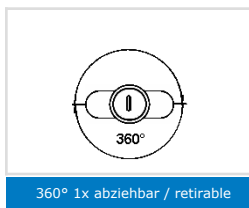
SPEZIALZYLINDER

7010



Schliessungen	Max. 100	E = Material max.	7mm
PP/Hauptschlüssel	nicht lieferbar		
Oberfläche	verchromt		
Für	LISTA		

Schliessweg



ähnliche Produkte



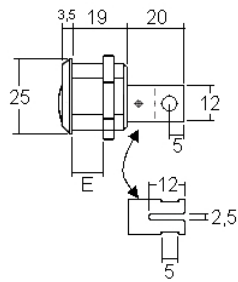
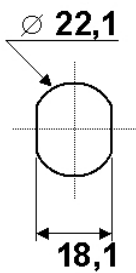
ROHNER AG/SA

Kalberweidli 2 Telefon 041 921 77 70
6214 Schenkon

www.rohner-sursee.ch
info@rohner-sursee.ch

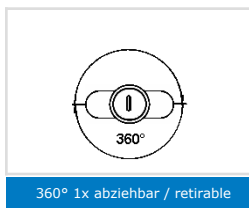
SPEZIALZYLINDER

7011



Schliessungen	Max. 100	E = Material max.	7mm
PP/Hauptschlüssel	nicht lieferbar		
Oberfläche	verchromt		
Für	LISTA		

Schliessweg



ähnliche Produkte




ROHNER AG/SA

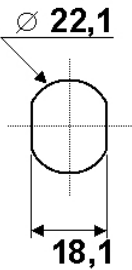
Kalberweidli 2 Telefon 041 921 77 70
6214 Schenkon

www.rohner-sursee.ch
info@rohner-sursee.ch

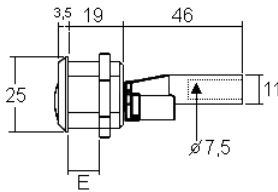
SPEZIALZYLINDER

7012





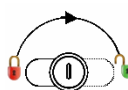
$\varnothing 22,1$
18,1



3,5 19 46
25 11
 $\varnothing 7,5$
E

Schliessungen	Max. 100	E = Material max.	7mm
PP/Hauptschlüssel	nicht lieferbar		
Oberfläche	verchromt		
Für	LISTA		

Schliessweg



Standard 180° 2x

180° 2x abziehbar / retrable

ähnliche Produkte



7010



7011

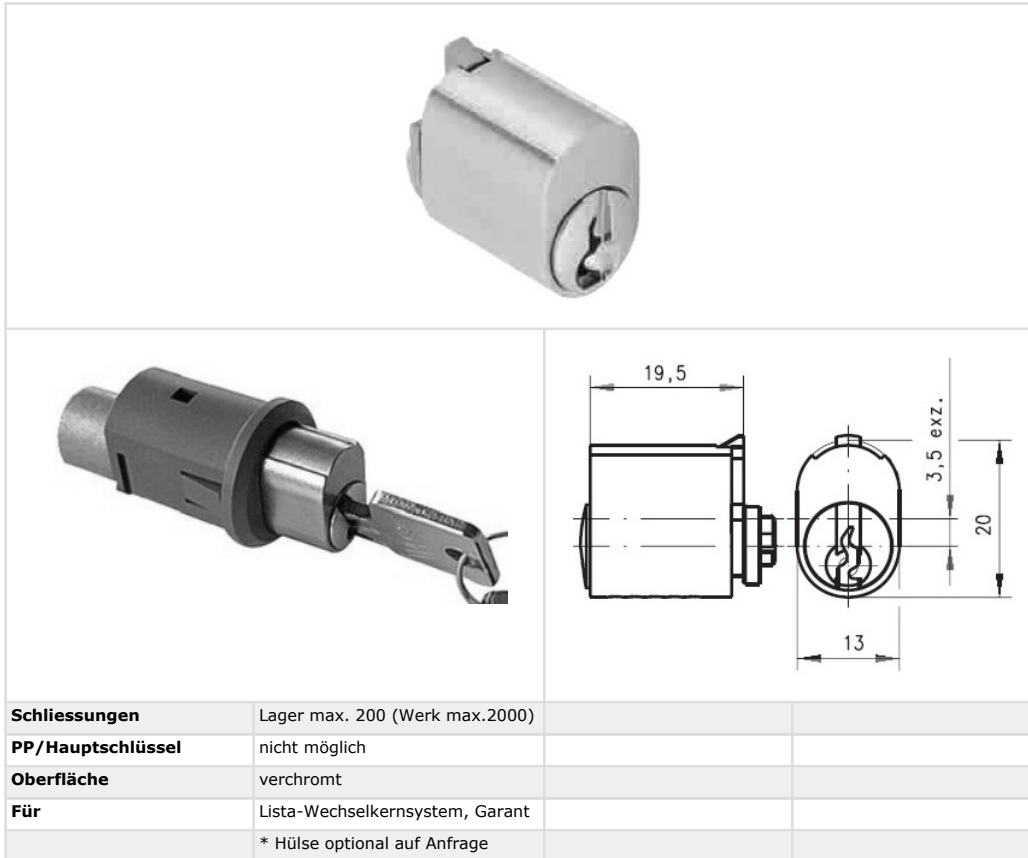
ROHNER AG/SA

Kalberweidli 2 Telefon 041 921 77 70
6214 Schenkon

www.rohner-sursee.ch
info@rohner-sursee.ch

SPEZIALZYLINDER

7212



ähnliche Produkte

7010

7011

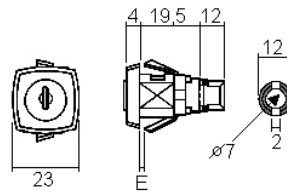
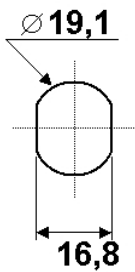
ROHNER AG/SA

Kalberweidli 2 Telefon 041 921 77 70
6214 Schenkon

www.rohner-sursee.ch
info@rohner-sursee.ch

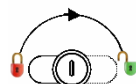
SPEZIALZYLINDER

12900-10



Schliessungen	Max. 200	E = Material max.	1.2mm
PP/Hauptschlüssel	nicht lieferbar	L =	19.5mm
Oberfläche	verchromt		
Für	Bisley / Kolb-Norm		

Schliessweg



Standard 180° 2x

180° 2x abziehbar / retractable

ähnliche Produkte



25300-10



1401

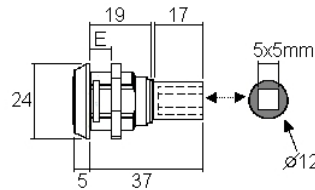
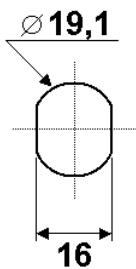
ROHNER AG/SA

Kalberweidli 2 Telefon 041 921 77 70
6214 Schenkon

www.rohner-sursee.ch
info@rohner-sursee.ch

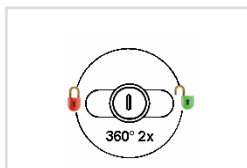
SPEZIALZYLINDER

25300-17



Schliessungen	Max. 200	E = Material max.	12mm
PP/Hauptschlüssel	möglich		
Oberfläche	verchromt		

Schliessweg



360° 2x abziehbar / retractable

ähnliche Produkte



5017



25300-14

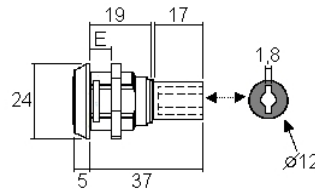
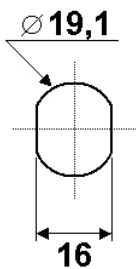
ROHNER AG/SA

Kalberweidli 2 Telefon 041 921 77 70
6214 Schenkon

www.rohner-sursee.ch
info@rohner-sursee.ch

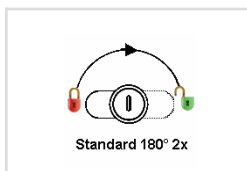
SPEZIALZYLINDER

25300-14



Schliessungen	Max. 200	E = Material max.	12mm
PP/Hauptschlüssel	möglich		
Oberfläche	verchromt		
Für	ULTRA-TRACK / Kraftwerk / Berner		
	Thurmetall		

Schliessweg



180° 2x abziehbar / retrievable

ähnliche Produkte



12900-10



25300-17

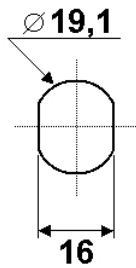
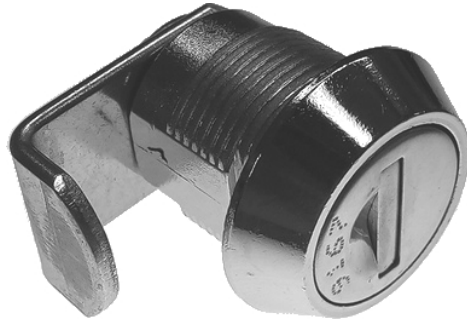
ROHNER AG/SA

Kalberweidli 2 Telefon 041 921 77 70
6214 Schenkon

www.rohner-sursee.ch
info@rohner-sursee.ch

SPEZIALZYLINDER

X16/R1420 TYP L

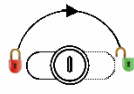


Riegel



R1420 Typ L

Schliessweg



Standard 180° 2x

180° 2x abziehbar / retrable

ähnliche Produkte



X11



X16

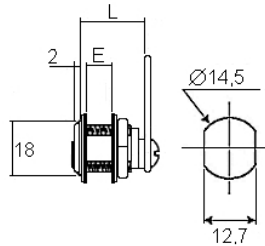
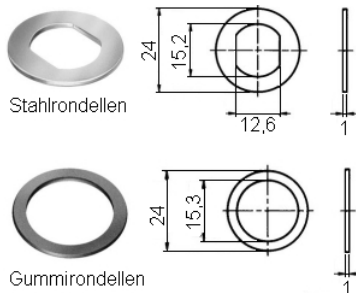
ROHNER AG/SA

Kalberweidli 2 Telefon 041 921 77 70
6214 Schenkon

www.rohner-sursee.ch
info@rohner-sursee.ch

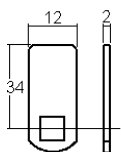
SPEZIALZYLINDER

216-V



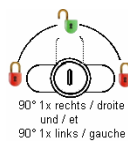
Schliessungen	Max. 100	E = Material max.	7mm
PP/Hauptschlüssel	nicht lieferbar	L =	17.5mm
Oberfläche	vernickelt	siehe auch Riegelblatt Nr.	8

Riegel



R216 P0034

Schliessweg



90° 1x abziehbar / retirable

ähnliche Produkte



420G



419


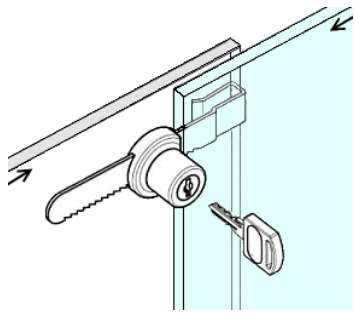
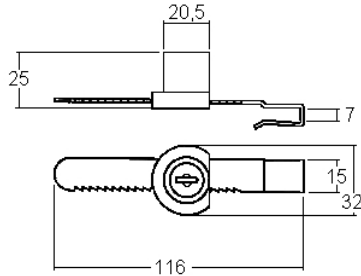
ROHNER AG/SA

Kalberweidli 2 Telefon 041 921 77 70
6214 Schenkon

www.rohner-sursee.ch
info@rohner-sursee.ch

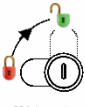
SPEZIALZYLINDER

419

Schliessungen	Max. 50		
PP/Hauptschlüssel	nicht lieferbar		
Oberfläche	verchromt		

Schliessweg



90° 1x rechts / droite

90° 1x abziehbar / retirable

ähnliche Produkte



420G



216-V

ROHNER AG/SA

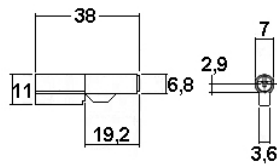
Kalberweidli 2
6214 Schenkon

Telefon 041 921 77 70

www.rohner-sursee.ch
info@rohner-sursee.ch

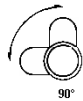
SPEZIALZYLINDER

420



Schliessungen	Max. 6
PP/Hauptschlüssel	nicht lieferbar
Oberfläche	vernickelt

Schliessweg



90°

90° 1x abziehbar / retirable

ähnliche Produkte



420G



216-V


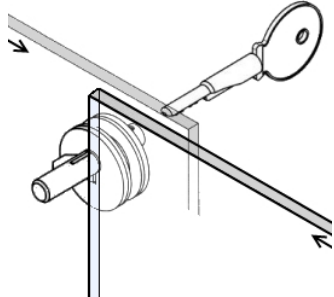
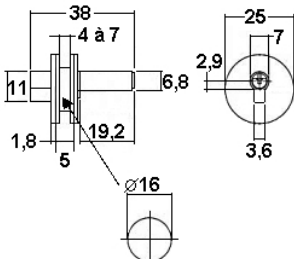
ROHNER AG/SA

Kalberweidli 2 Telefon 041 921 77 70
6214 Schenkon

www.rohner-sursee.ch
info@rohner-sursee.ch

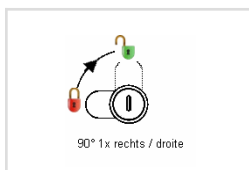
SPEZIALZYLINDER

420G

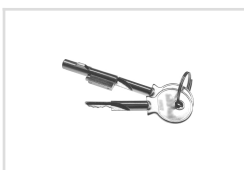
Schliessungen	Max. 6	E = Material max.	7mm
PP/Hauptschlüssel	nicht lieferbar		
Oberfläche	verchromt		

Schliessweg



90° 1x abziehbar / retirable

ähnliche Produkte



420



419

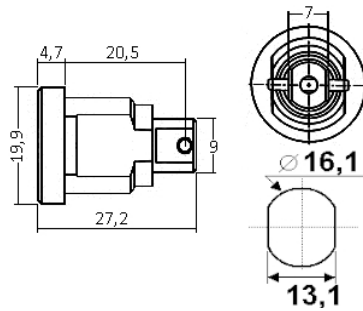
ROHNER AG/SA

Kalberweidli 2 Telefon 041 921 77 70
6214 Schenkon

www.rohner-sursee.ch
info@rohner-sursee.ch

SPEZIALZYLINDER

M59



Schliessungen	Max. 1		
PP/Hauptschlüssel	nicht möglich		
Oberfläche	vernickelt		
Verwendung	Vitrine/Anschlagkasten/Schaukasten		

Schliessweg



90° 1x abziehbar/retirable

ähnliche Produkte



5090



5004 HUBER

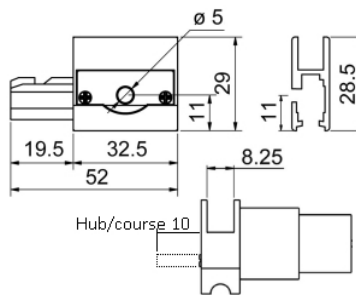
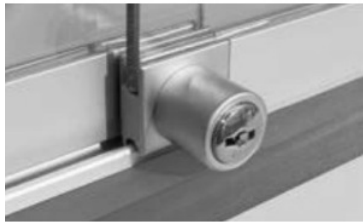
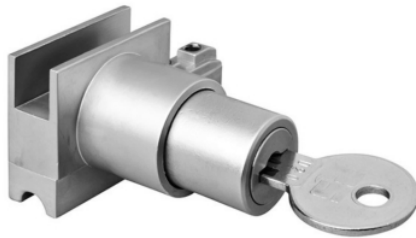
ROHNER AG/SA

Kalberweidli 2 Telefon 041 921 77 70
6214 Schenkon

www.rohner-sursee.ch
info@rohner-sursee.ch

SPEZIALZYLINDER

H682

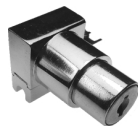


Schliessungen	Max. 50	E = Material max.	8mm
PP/Hauptschlüssel	nicht möglich	Schliessweg umstellbar	
Oberfläche	matt verchromt		
Für	Laufschuhschloss für Vitrinen		

Riegel

Schliessweg

ähnliche Produkte



rechts/droite + links/gauche

H683

419


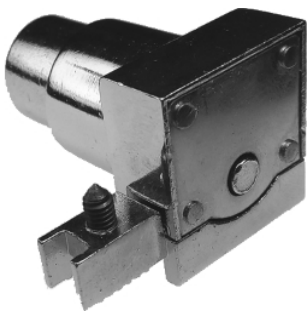
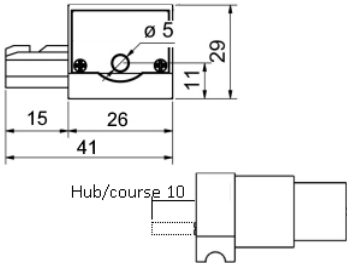
ROHNER AG/SA

Kalberweidli 2 Telefon 041 921 77 70
6214 Schenkon

www.rohner-sursee.ch
info@rohner-sursee.ch

SPEZIALZYLINDER

H683

Schliessungen	Max. 50	Schliessweg umstellbar	
PP/Hauptschlüssel	nicht möglich		
Oberfläche	verchromt		
Für	Laufschuhschloss für Vitrinen		

Riegel

Schliessweg

ähnliche Produkte



-

rechts/droite + links/gauche

H682

419


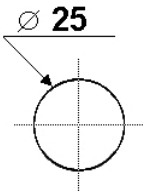
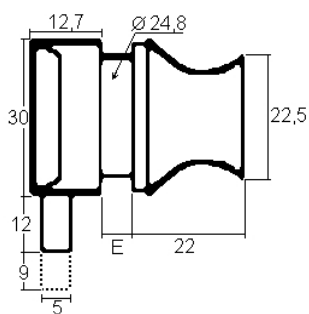
ROHNER AG/SA

Kalberweidli 2 Telefon 041 921 77 70
6214 Schenkon

www.rohner-sursee.ch
info@rohner-sursee.ch

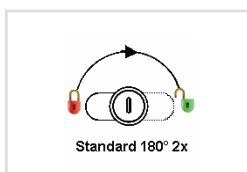
SPEZIALZYLINDER

2420

Schliessungen	Max. 50	E = Material max.	7mm
PP/Hauptschlüssel	nicht lieferbar		
Oberfläche	verchromt		

Schliessweg



180° 2x abziehbar / retractable

ähnliche Produkte



419



420G

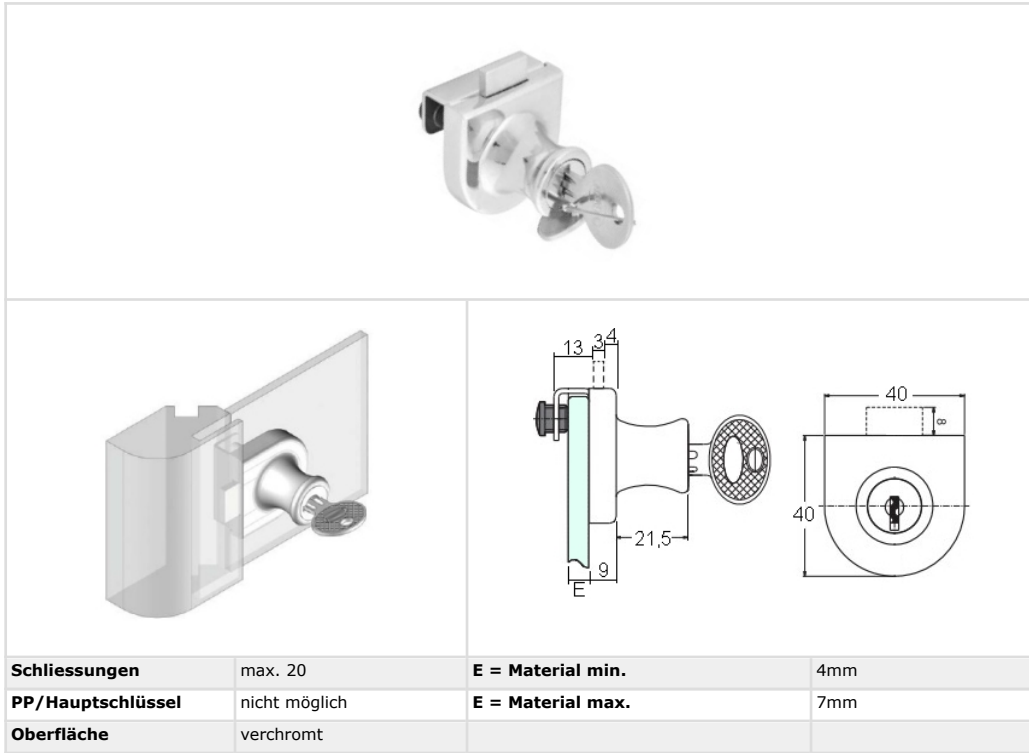
ROHNER AG/SA

Kalberweidli 2 Telefon 041 921 77 70
6214 Schenkon

www.rohner-sursee.ch
info@rohner-sursee.ch

SPEZIALZYLINDER

2450



Schliessweg



180° 2x abziehbar / retractable

ähnliche Produkte



2451N



2450N

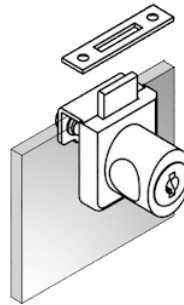
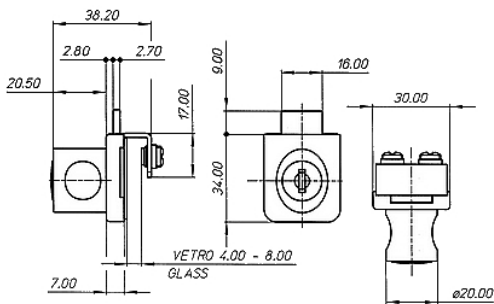
ROHNER AG/SA

Kalberweidli 2 Telefon 041 921 77 70
6214 Schenkon

www.rohner-sursee.ch
info@rohner-sursee.ch

SPEZIALZYLINDER

2450N



Schliessungen	max. 500	E = Material max.	8mm
PP/Hauptschlüssel	möglich	Verwendung	Glasvitrinen (einfüglig)
Oberfläche	matt verchromt		

ähnliche Produkte



2451N



2450

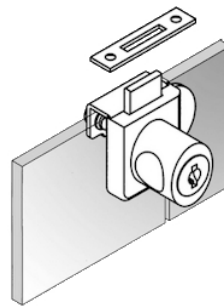
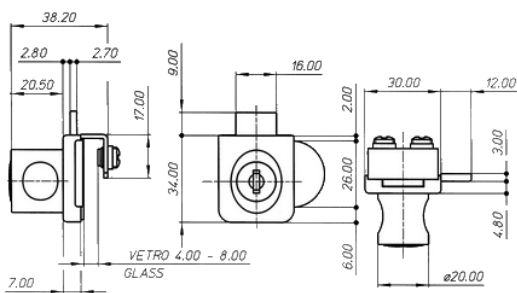
ROHNER AG/SA

Kalberweidli 2 Telefon 041 921 77 70
6214 Schenkon

www.rohner-sursee.ch
info@rohner-sursee.ch

SPEZIALZYLINDER

2451N



Schliessungen	max. 500	E = Material max.	8mm
PP/Hauptschlüssel	möglich	Verwendung	Glasvitriren (doppelflüglig)
Oberfläche	matt verchromt		

ähnliche Produkte



2450



2450N

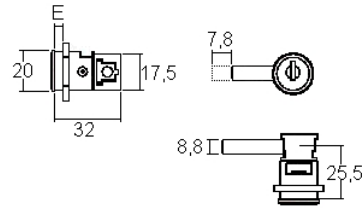
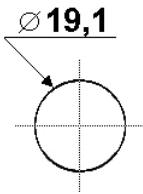
ROHNER AG/SA

Kalberweidli 2 Telefon 041 921 77 70
6214 Schenkon

www.rohner-sursee.ch
info@rohner-sursee.ch

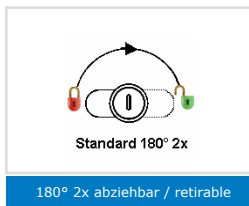
SPEZIALZYLINDER

1017



Schliessungen	Standard 1232-E	E = Material max.	16mm
PP/Hauptschlüssel	nicht lieferbar		
Oberfläche	verchromt		

Schliessweg



ähnliche Produkte



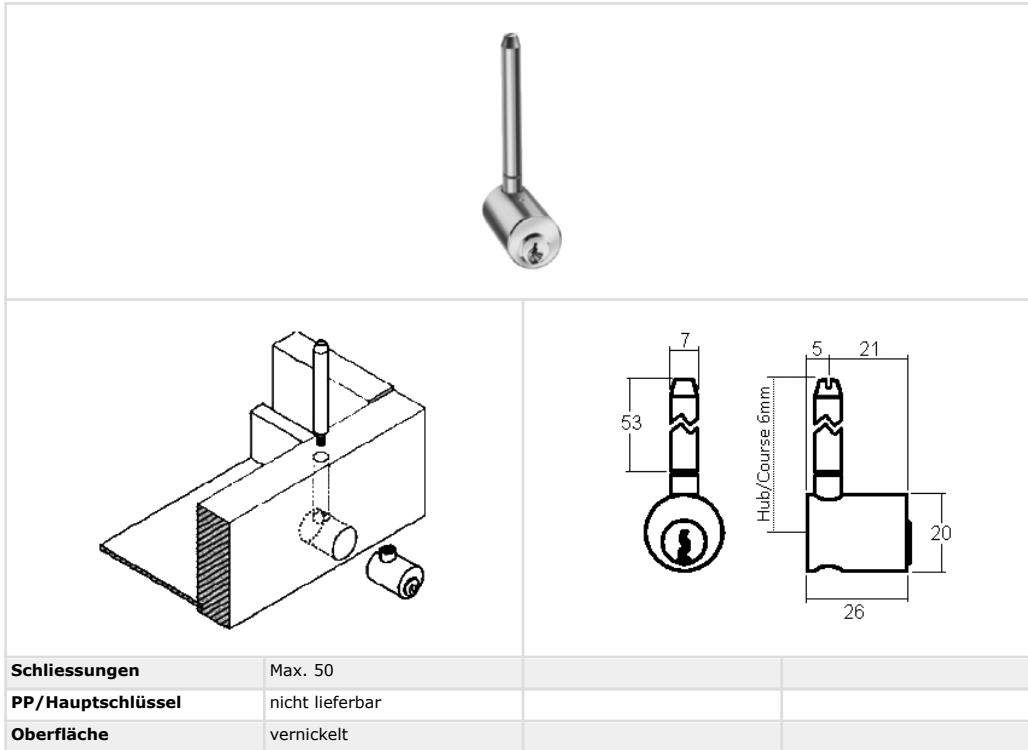
ROHNER AG/SA

Kalberweidli 2 Telefon 041 921 77 70
6214 Schenkon

www.rohner-sursee.ch
info@rohner-sursee.ch

SPEZIALZYLINDER

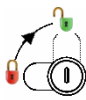
9222



Riegel



Schliessweg



90° 1x rechts / droite

90° 1x abziehbar / retirable

ähnliche Produkte



1017



18800-01


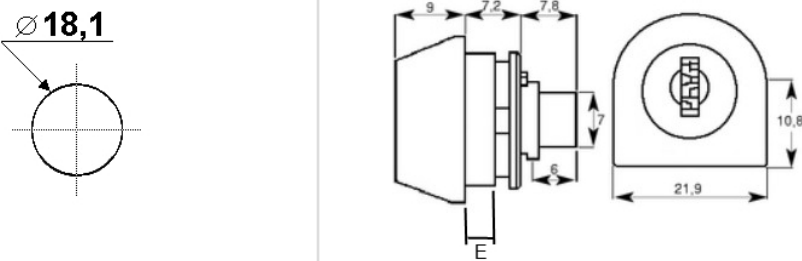
ROHNER AG/SA

Kalberweidli 2 Telefon 041 921 77 70
6214 Schenkon

www.rohner-sursee.ch
info@rohner-sursee.ch

SPEZIALZYLINDER

5105

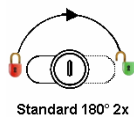



Schliessungen	Gleichschliessend FH 080	E = Material max.	4mm
PP/Hauptschlüssel	nicht möglich		
Oberfläche	Kunststoff, grau		
Verwendung	Vitrine, Polyvision		

Riegel



Schliessweg



180° 2x abziehbar / retrable

ähnliche Produkte



5090



420G


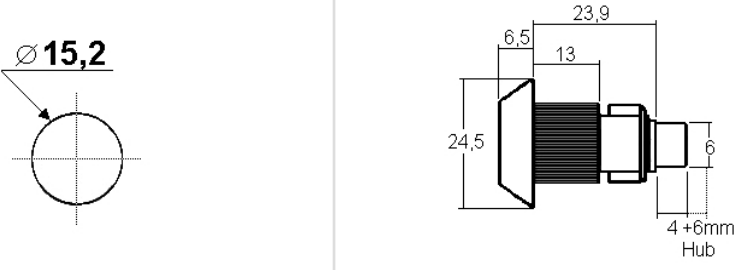
ROHNER AG/SA

Kalberweidli 2 Telefon 041 921 77 70
6214 Schenkon

www.rohner-sursee.ch
info@rohner-sursee.ch

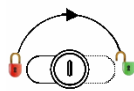
SPEZIALZYLINDER

5090

Schliessungen	Max. 200	E = Material max.	13mm
PP/Hauptschlüssel	nicht lieferbar		
Oberfläche	verchromt		
Für	WSM Vitrinen		

Schliessweg



Standard 180° 2x

180° 2x abziehbar / retrable

ähnliche Produkte



12200-05



18800-01

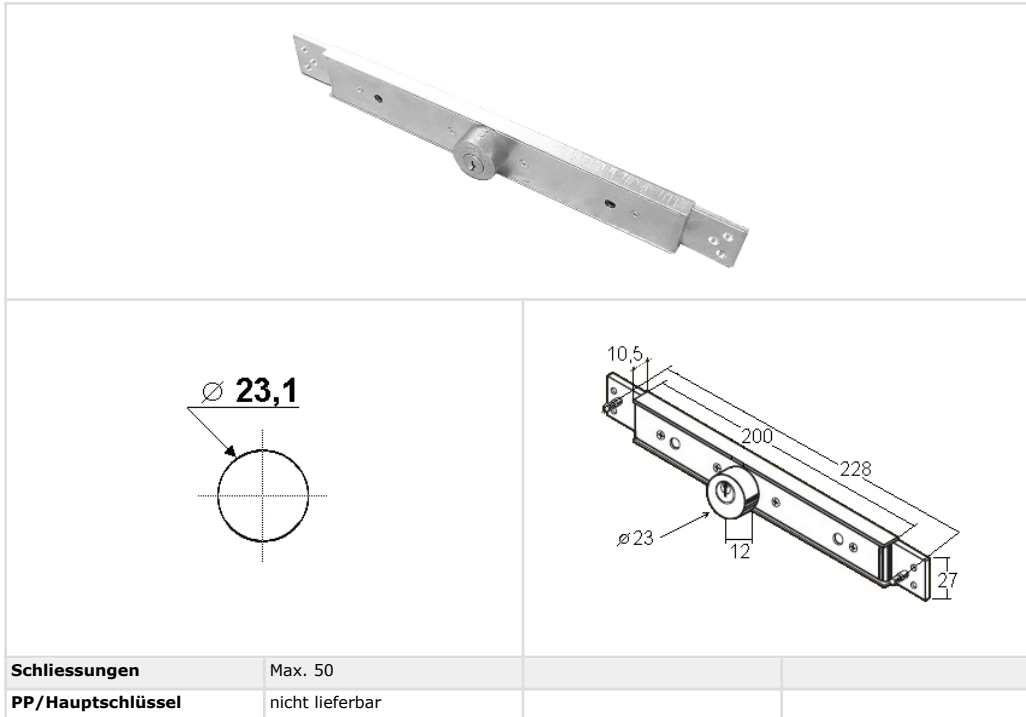
ROHNER AG/SA

Kalberweidli 2 Telefon 041 921 77 70
6214 Schenkon

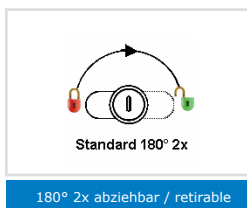
www.rohner-sursee.ch
info@rohner-sursee.ch

SPEZIALZYLINDER

F002



Schliessweg



ähnliche Produkte



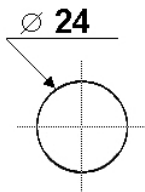
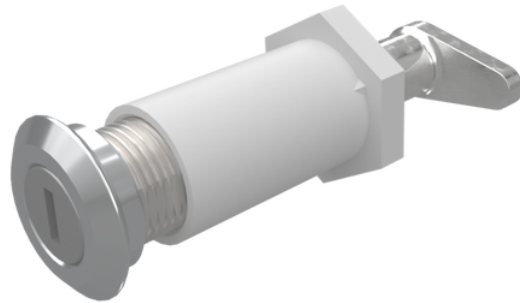
ROHNER AG/SA

Kalberweidli 2 Telefon 041 921 77 70
6214 Schenkon

www.rohner-sursee.ch
info@rohner-sursee.ch

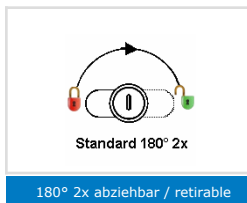
SPEZIALZYLINDER

5983 PAB



Schliessungen	Max. 5 / Standard-Nr.		inkl. Kunststoff-Rohrmutter
PP/Hauptschlüssel	nicht lieferbar		
Oberfläche	verchromt		
Für	Kühlmöbelzylinder (Kühlschrank / Gefrierschrank)		

Schliessweg



180° 2x abziehbar / retrirable

ähnliche Produkte



5900 PAB

ROHNER AG/SA

Kalberweidli 2 Telefon 041 921 77 70
6214 Schenkon

www.rohner-sursee.ch
info@rohner-sursee.ch

SPEZIALZYLINDER

5900 PAB





Ø 16,1



57
14,3
32

Schliessungen	Max. 1 / Standard-Nr.	siehe auch Riegelblatt Nr.	2
PP/Hauptschlüssel	nicht lieferbar		
Oberfläche	schwarz		
Für	Kühlmöbelzylinder (Kühlschrank / Gefrierschrank)		

Riegel

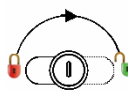
Schliessweg

ähnliche Produkte



27
15

R6629.68



Standard 180° 2x

180° 2x abziehbar / retractable



5983 PAB

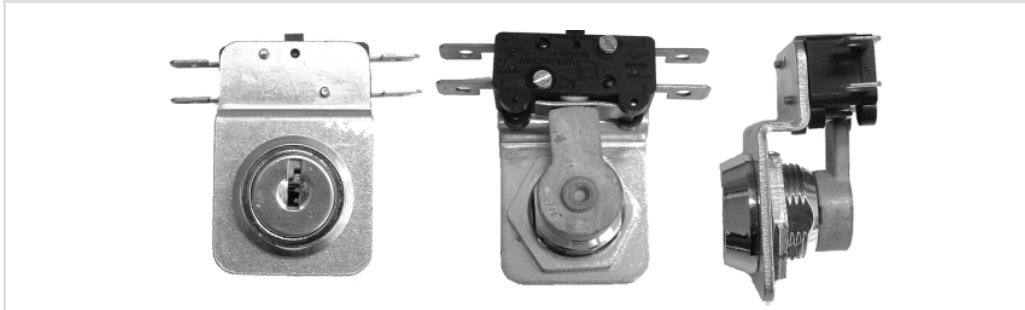
ROHNER AG/SA

Kalberweidli 2 Telefon 041 921 77 70
6214 Schenkon

www.rohner-sursee.ch
info@rohner-sursee.ch

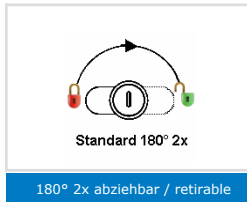
SPEZIALZYLINDER

1083-A (220 VOLT AC)



Schliessungen	Max. 200	Mikrokontakt	5 A / 220V / Wechselstrom
PP/Hauptschlüssel	nicht lieferbar	Anschlüsse	zum Lötten oder Schrauben
Oberfläche	verchromt		

Schliessweg



ähnliche Produkte



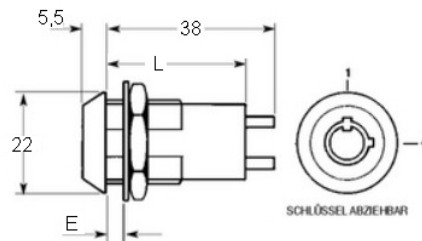
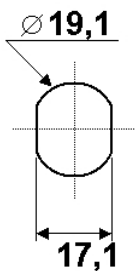
ROHNER AG/SA

Kalberweidli 2 Telefon 041 921 77 70
6214 Schenkon

www.rohner-sursee.ch
info@rohner-sursee.ch

SPEZIALZYLINDER

C2040-4350 (24 VOLT DC)

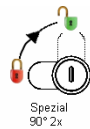


Schliessungen	max. 50	E = Material max.	14mm
PP/Hauptschlüssel	nicht möglich	L =	31mm
		Mikrokontakt	Schaltleistung (Schalter ohmsche Last): 2A 24V DC
			Aktuelle Kapazität (nicht schaltend): 5A
		Anschlüsse	zum löten
			Mindestbetriebsdauer: 10.000 Zyklen

Riegel



Schliessweg



90° 2x abziehbar/retirable

ähnliche Produkte



1083-A (220 Volt AC)

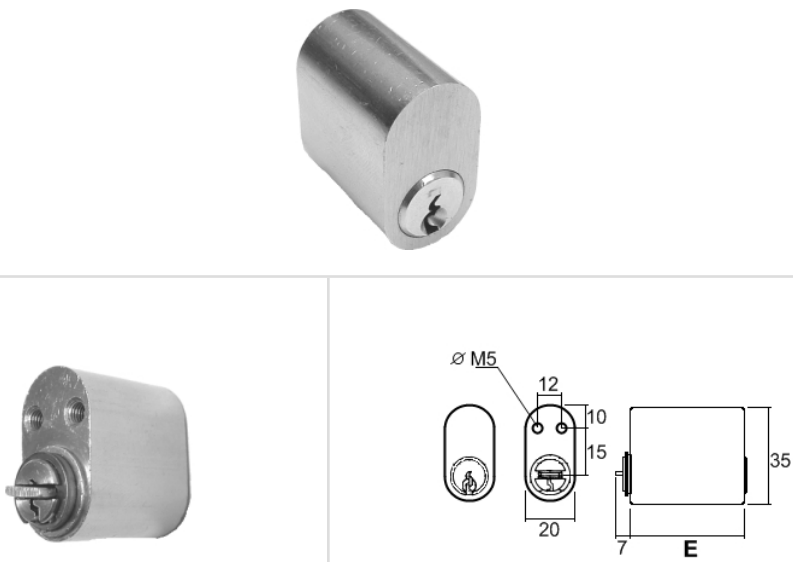
ROHNER AG/SA

Kalberweidli 2 Telefon 041 921 77 70
6214 Schenkon

www.rohner-sursee.ch
info@rohner-sursee.ch

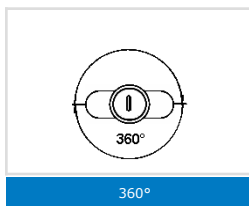
SPEZIALZYLINDER

5746



Schliessungen	Max. 200		
PP/Hauptschlüssel	nicht lieferbar		5746-25 = E 25mm
Oberfläche	matt vernickelt		
Für	BODA / RUKO		

Schliessweg



ähnliche Produkte




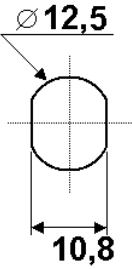

ROHNER AG/SA

Kalberweidli 2 Telefon 041 921 77 70
6214 Schenkon

www.rohner-sursee.ch
info@rohner-sursee.ch

SPEZIALZYLINDER

5034

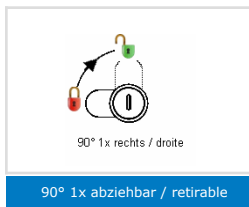
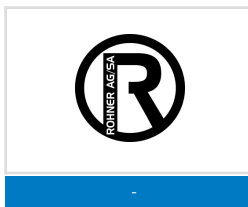




Schliessungen	Max. 10	E = Material max.	45mm
PP/Hauptschlüssel	nicht möglich		
Oberfläche	verchromt		
Für	Garagentor-Notentriegelung		
	Hörmann Ecostar		

Riegel

Schliessweg

ähnliche Produkte



90° 1x abziehbar / retirable


ROHNER AG/SA

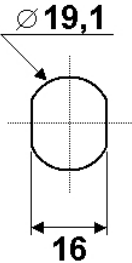
Kalberweidli 2 Telefon 041 921 77 70
6214 Schenkon

www.rohner-sursee.ch
info@rohner-sursee.ch

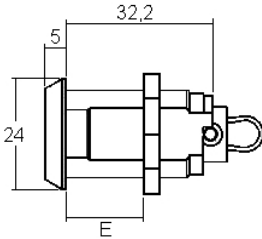
SPEZIALZYLINDER

5035





Ø 19,1
16




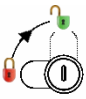

5 32,2
24 E

Schliessungen	Max. 2000	E = Material max.	24mm
PP/Hauptschlüssel	möglich		
Oberfläche	verchromt		
	Garagentor-Notentriegelung		
Für	Hörmann etc.		

Riegel

Schliessweg

ähnliche Produkte

	 <p>90° 1x rechts / droite</p>	
-	90° 1x abziehbar / retirable	5034

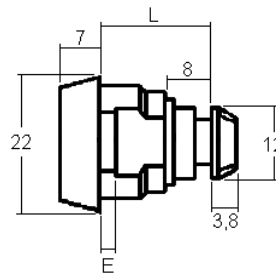
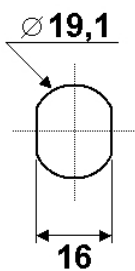
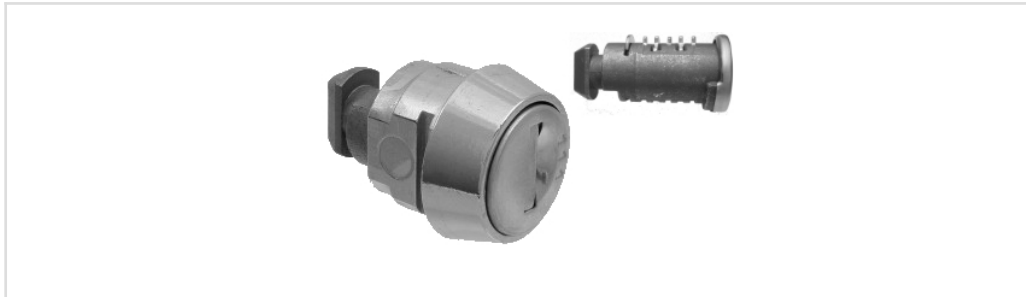
ROHNER AG/SA

Kalberweidli 2 Telefon 041 921 77 70
6214 Schenkon

www.rohner-sursee.ch
info@rohner-sursee.ch

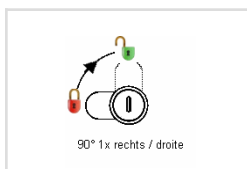
SPEZIALZYLINDER

5037



Schliessungen	Max. 200	E = Material max.	5mm
PP/Hauptschlüssel	nicht lieferbar	L =	19.5mm
Oberfläche	verchromt		
Für	AUTOMAXI / THULE / Dachträger		
Für	ATERA / MENABO		

Schliessweg



90° 1x abziehbar / retirable

ähnliche Produkte



5076

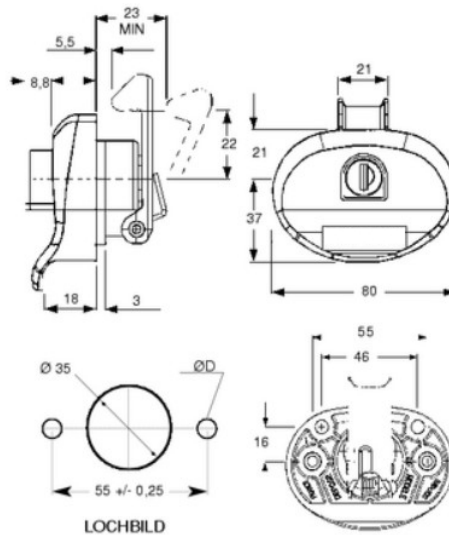
ROHNER AG/SA

Kalberweidli 2 Telefon 041 921 77 70
6214 Schenkon

www.rohner-sursee.ch
info@rohner-sursee.ch

SPEZIALZYLINDER

5066



Schliessungen	Lager max. 20 (Werk max.200)		
PP/Hauptschlüssel	möglich		
Oberfläche	Kunststoff, schwarz		
Für	Dachbox Ultrplast Neumann Whale		

Riegel

Schliessweg

ähnliche Produkte



5076

5037

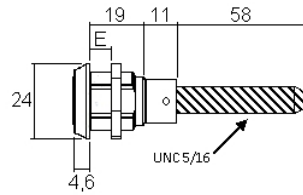
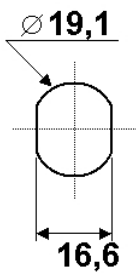
ROHNER AG/SA

Kalberweidli 2 Telefon 041 921 77 70
6214 Schenkon

www.rohner-sursee.ch
info@rohner-sursee.ch

SPEZIALZYLINDER

14200-04

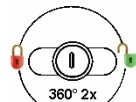


Schliessungen	Max. 200	E = Material max.	12mm
PP/Hauptschlüssel	möglich		
Oberfläche	verchromt		

Riegel

Schliessweg

ähnliche Produkte



360° 2x abziehbar / retractable

5017

25300-14

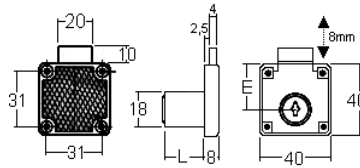
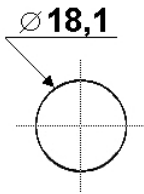
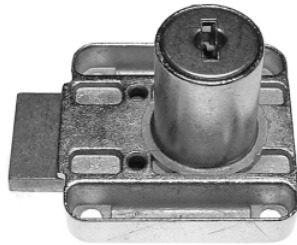
ROHNER AG/SA

Kalberweidli 2 Telefon 041 921 77 70
6214 Schenkon

www.rohner-sursee.ch
info@rohner-sursee.ch

MÖBELSCHLÖSSER

4500



Schliessungen	Max. 200	L =	22mm
PP/Hauptschlüssel	möglich	E =	24.5mm
Oberfläche	vernickelt		
	inkl. Rosette	rechts	4500-02
		links	4500-03
		Lade	4500-01

ähnliche Produkte



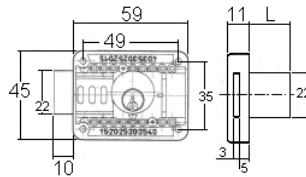
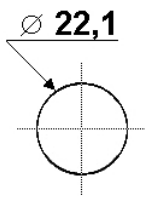
ROHNER AG/SA

Kalberweidli 2 Telefon 041 921 77 70
6214 Schenkon

www.rohner-sursee.ch
info@rohner-sursee.ch

MÖBELSCHLÖSSER

4550



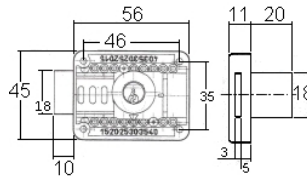
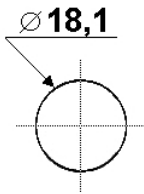
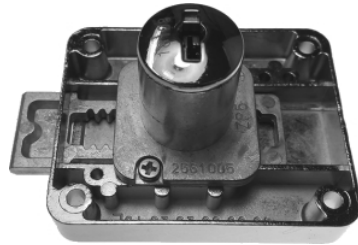
Schliessungen	Max. 200	Dornmass	E= 15,20,25,30,35,40
PP/Hauptschlüssel	nicht lieferbar		Schliessweg und Dornmass umstellbar
Oberfläche	vernickelt	L =	21mm (24mm bei gleichschliessend)
	ähnlich wie Kaba 1074		

ähnliche Produkte



MÖBELSCHLÖSSER

4551



Schliessungen	Max. 500	Dornmass	E= 15,20,25,30,35,40
PP/Hauptschlüssel	möglich	Schliessweg und Dornmass umstellbar.	
Oberfläche	vernickelt	Lade+rechts+links	
		Optional	Zylinderlänge 44mm oder 50mm

ähnliche Produkte



ROHNER AG/SA

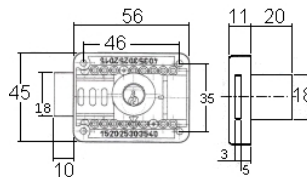
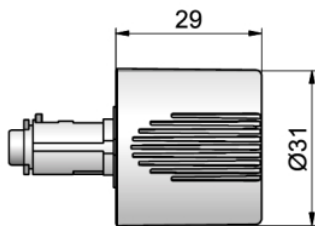
Kalberweidli 2
6214 Schenkon

Telefon 041 921 77 70

www.rohner-sursee.ch
info@rohner-sursee.ch

MÖBELSCHLÖSSER

4551-SP



Schliessungen	Max. 500	Dornmass	E= 15,20,25,30,35,40
PP/Hauptschlüssel	möglich	Schliessweg und Dornmass umstellbar.	
Oberfläche	vernickelt	Lade+rechts+links	
		Optional	Zylinderlänge 44mm oder 50mm

ähnliche Produkte



4551



4551-SPB

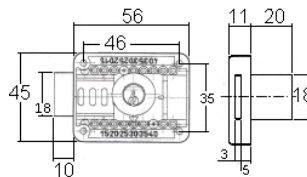
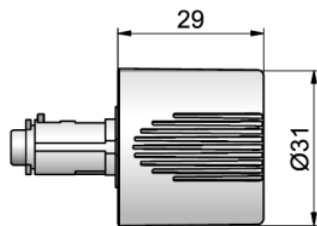
ROHNER AG/SA

Kalberweidli 2 Telefon 041 921 77 70
6214 Schenkon

www.rohner-sursee.ch
info@rohner-sursee.ch

MÖBELSCHLÖSSER

4551-SPB



Oberfläche	vernickelt	Dornmass	E= 15,20,25,30,35,40
		Schliessweg und Dornmass umstellbar.	
		Lade+rechts+links	
		Optional	Zylinderlänge 44mm oder 50mm

ähnliche Produkte



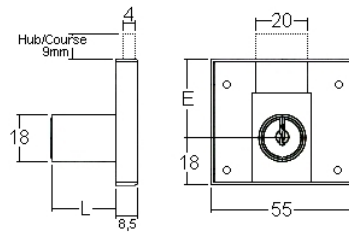
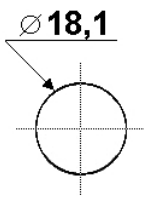
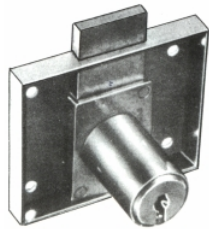
4551-SP



4551

MÖBELSCHLÖSSER

1046



Schliessungen	auf Anfrage	L =	24mm
PP/Hauptschlüssel	nicht möglich	E = Dornmass	30mm
Oberfläche	verchromt		1046-A = Lade
			1046-B = DIN links
			1046-C = DIN rechts

ähnliche Produkte



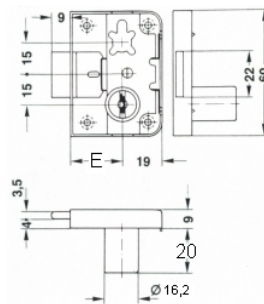
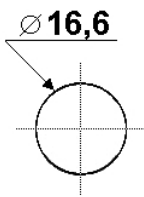
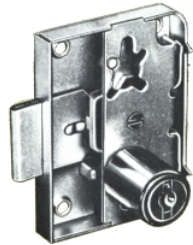
ROHNER AG/SA

Kalberweidli 2 Telefon 041 921 77 70
6214 Schenkon

www.rohner-sursee.ch
info@rohner-sursee.ch

MÖBELSCHLÖSSER

H494



Schliessungen	max. 50	E = Dornmass	25mm, 30mm, 40mm
PP/Hauptschlüssel	nicht möglich	L =	20mm
Oberfläche	vernickelt		DIN rechts

ähnliche Produkte



1046



4500

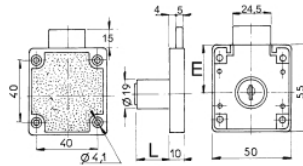
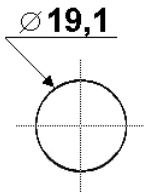
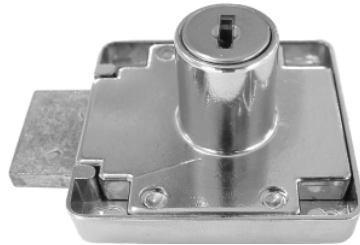
ROHNER AG/SA

Kalberweidli 2 Telefon 041 921 77 70
6214 Schenkon

www.rohner-sursee.ch
info@rohner-sursee.ch

MÖBELSCHLÖSSER

15500



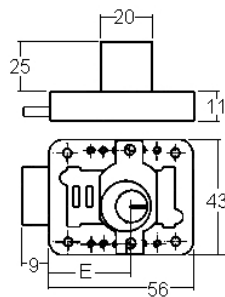
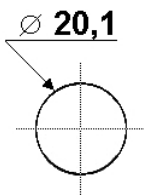
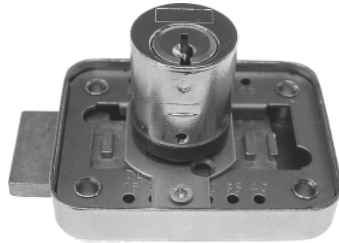
Schliessungen	Max. 200	L =	22mm
PP/Hauptschlüssel	nicht lieferbar	E =	30mm
Oberfläche	verchromt	Lade	15500-01
		rechts	15500-02
		links	15500-03

ähnliche Produkte



MÖBELSCHLÖSSER

302



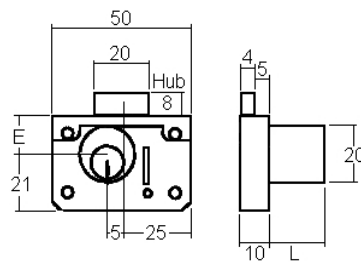
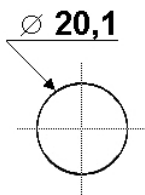
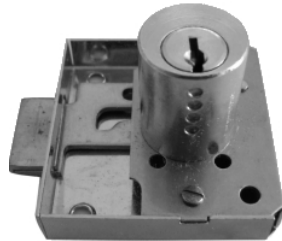
Schliessungen	Max. 200	Dornmass	E= 15,20,25,30,35,40
PP/Hauptschlüssel	nicht lieferbar		Schliessweg und Dornmass umstellbar
Oberfläche	vernickelt		

ähnliche Produkte



MÖBELSCHLÖSSER

16C



Schliessungen	Max. 50	Dornmass	E= 20,25,30,35,40,45,50,55,60
PP/Hauptschlüssel	nicht lieferbar	L =	20mm oder 25mm
Oberfläche	vernickelt	Lade	16C-C
		rechts	16C-DX
		links	16C-SX

ähnliche Produkte



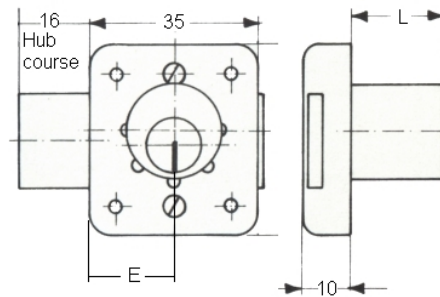
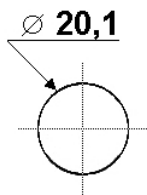
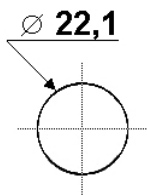
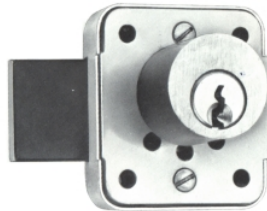
4550



4146

MÖBELSCHLÖSSER

402



Schliessungen	max. 50	L =	20 oder 25mm
PP/Hauptschlüssel	auf Anfrage	E = Dornmass	17mm
Oberfläche	vernickelt		402-C = Lade
			402-A = links/rechts

ähnliche Produkte



402N



1-S

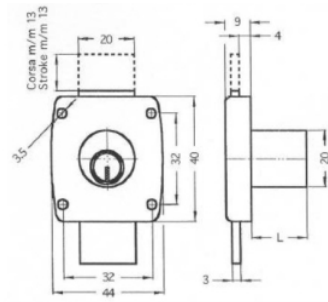
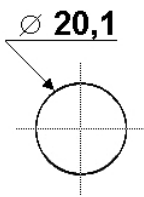
ROHNER AG/SA

Kalberweidli 2 Telefon 041 921 77 70
6214 Schenkon

www.rohner-sursee.ch
info@rohner-sursee.ch

MÖBELSCHLÖSSER

402N



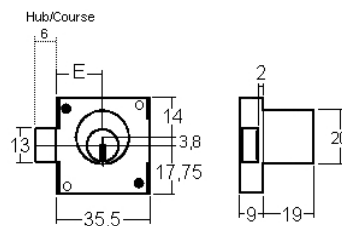
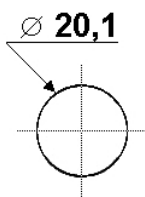
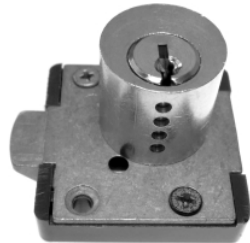
Schliessungen	max. 50	L =	20 oder 25mm
PP/Hauptschlüssel	nicht möglich	E = Dornmass	20mm
Oberfläche	vernickelt		402N-C = Lade
			402N-A = links/rechts

ähnliche Produkte



MÖBELSCHLÖSSER

117



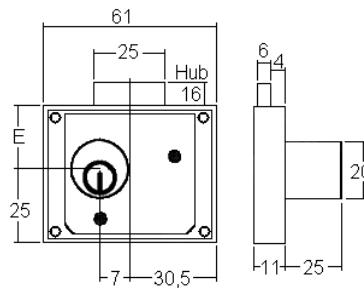
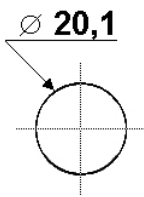
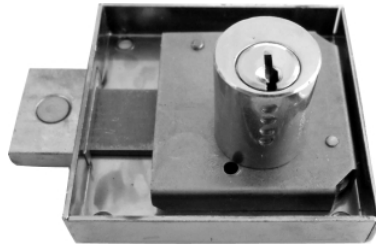
Schliessungen	Max. 50		Aufschraub-Fallenschloss
PP/Hauptschlüssel	nicht lieferbar	E = Dornmass	20mm
Oberfläche	vernickelt	L = Material max.	19mm
		rechts	

ähnliche Produkte



MÖBELSCHLÖSSER

231



Schliessungen	Max. 50	Dornmass	E= 30,35,40,45,50
PP/Hauptschlüssel	nicht lieferbar	L =	Standard 25mm
Oberfläche	vernickelt	Lade	231-C
		rechts	231-DX

ähnliche Produkte



4550



4146

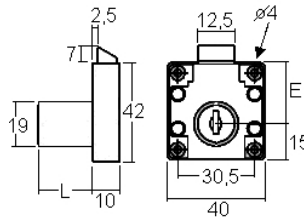
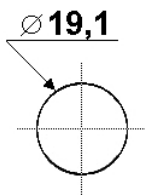
ROHNER AG/SA

Kalberweidli 2 Telefon 041 921 77 70
6214 Schenkon

www.rohner-sursee.ch
info@rohner-sursee.ch

MÖBELSCHLÖSSER

2502 (4400)



Schliessungen	Max. 200	L =	22mm
PP/Hauptschlüssel	nicht lieferbar	E =	27mm
Oberfläche	vernickelt		Aufschraub-Fallenschloss
			inkl. Schliessblech, Rosette

ähnliche Produkte



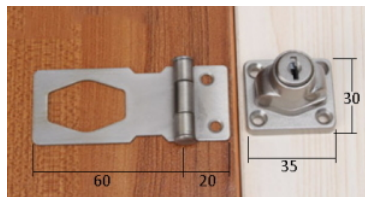
ROHNER AG/SA

Kalberweidli 2 Telefon 041 921 77 70
6214 Schenkon

www.rohner-sursee.ch
info@rohner-sursee.ch

MÖBELSCHLÖSSER

2503



Schliessungen	Max. 50		
PP/Hauptschlüssel	nicht möglich		
Oberfläche	verchromt		
ideal für Holz			
Verwendung	Kühlschrank, Kisten		

Riegel

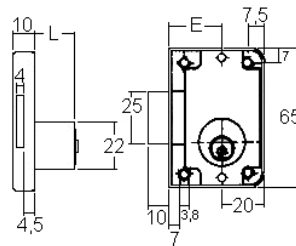
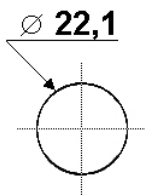
Schliessweg

ähnliche Produkte



MÖBELSCHLÖSSER

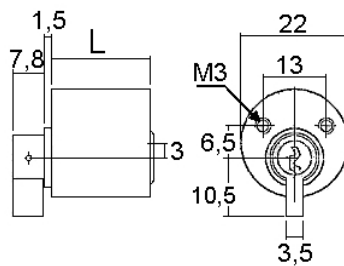
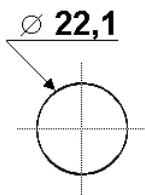
4146



Schliessungen	Max. 400	L =	Standard 22,25mm
PP/Hauptschlüssel	auf Anfrage	L =	Varianten 12,5mm / 16 / 20 / 25 / 30 / 35 / 40 / 45 / 50mm
Oberfläche	vernickelt		Schliessweg umstellbar (Lade-3mm), Dornmass fix.
Dornmass	E= 20,25,30,35,40		wird ersetzt durch 4550 und 4551

MÖBELSCHLÖSSER

41



Schliessungen	Max. 50 - 400 je nach Ausführung	L =	Standard 22,25mm
PP/Hauptschlüssel	auf Anfrage	L =	Varianten 16mm / 20 / 25 / 30 / 35 / 40 / 45 / 50mm
Oberfläche	matt vernickelt		
Für	PEGUNA und Artikel 4146		

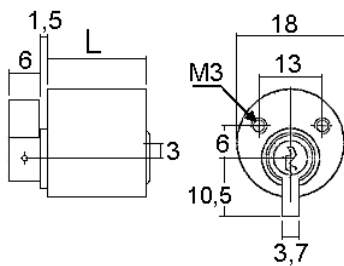
ROHNER AG/SA

Kalberweidli 2 Telefon 041 921 77 70
6214 Schenkon

www.rohner-sursee.ch
info@rohner-sursee.ch

MÖBELSCHLÖSSER

41 (1047)



Schliessungen	max. 20	L =	16mm
PP/Hauptschlüssel	nicht möglich		
Oberfläche	verchromt		

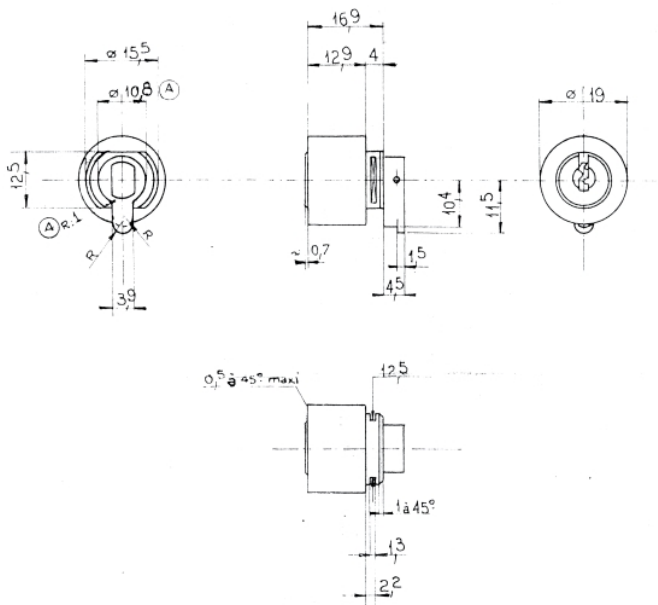
ROHNER AG/SA

Kalberweidli 2 Telefon 041 921 77 70
6214 Schenkon

www.rohner-sursee.ch
info@rohner-sursee.ch

MÖBELSCHLÖSSER

41 (1138)



Schliessungen	max. 10		
PP/Hauptschlüssel	nicht möglich		
Oberfläche	verchromt		

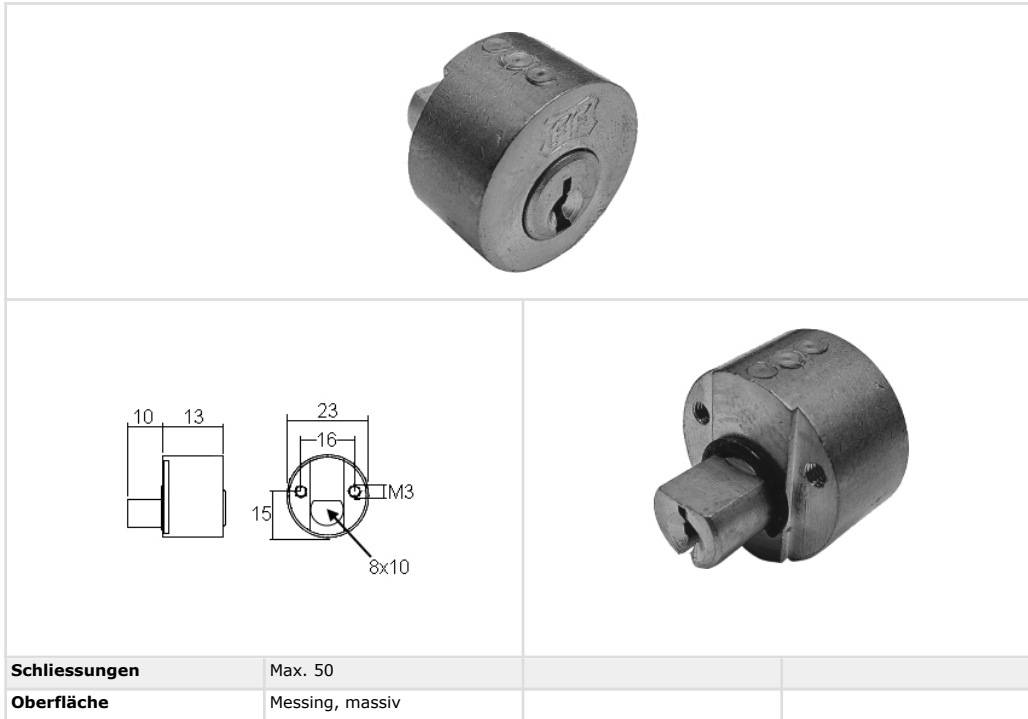
ROHNER AG/SA

Kalberweidli 2 Telefon 041 921 77 70
6214 Schenkon

www.rohner-sursee.ch
info@rohner-sursee.ch

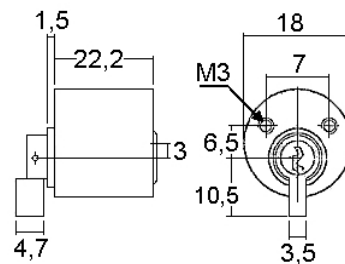
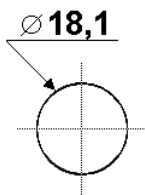
MÖBELSCHLÖSSER

41 (F002)



MÖBELSCHLÖSSER

42



Schliessungen	max. 400		
PP/Hauptschlüssel	auf Anfrage		
Oberfläche	matt vernickelt		

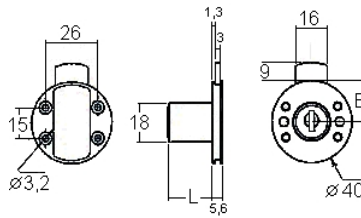
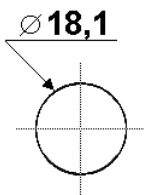
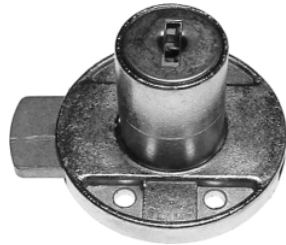
ROHNER AG/SA

Kalberweidli 2 Telefon 041 921 77 70
6214 Schenkon

www.rohner-sursee.ch
info@rohner-sursee.ch

MÖBELSCHLÖSSER

18600



Schliessungen	Max. 200	L =	22mm
PP/Hauptschlüssel	auf Anfrage (nur für Schublade)	E =	20mm
Oberfläche	vernickelt	Lade	18600-01
		rechts	18600-02
		links	18600-03

ROHNER AG/SA

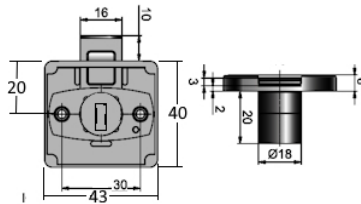
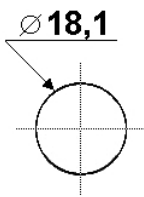
Kalberweidli 2
6214 Schenkon

Telefon 041 921 77 70

www.rohner-sursee.ch
info@rohner-sursee.ch

MÖBELSCHLÖSSER

18600-01/391



Schliessungen	Max. 500	L = Material max.	20mm
PP/Hauptschlüssel	möglich	Verwendung	Schublade/rechts
Oberfläche	vernickelt		

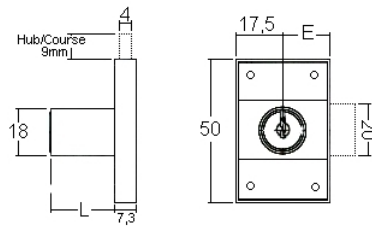
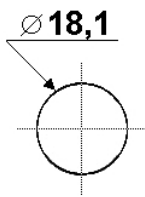
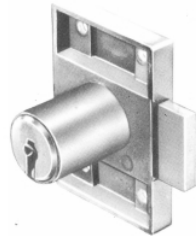
ROHNER AG/SA

Kalberweidli 2 Telefon 041 921 77 70
6214 Schenkon

www.rohner-sursee.ch
info@rohner-sursee.ch

MÖBELSCHLÖSSER

967-B



Schliessungen	10	E = Dornmass	17,5mm
PP/Hauptschlüssel	nicht möglich	L = Material max.	22mm
Oberfläche	verchromt	links	

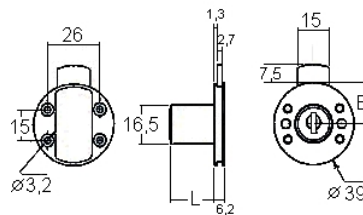
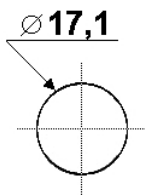
ROHNER AG/SA

Kalberweidli 2 Telefon 041 921 77 70
6214 Schenkon

www.rohner-sursee.ch
info@rohner-sursee.ch

MÖBELSCHLÖSSER

9171



Schliessungen	Max. 100	L =	20mm
PP/Hauptschlüssel	nicht lieferbar	E =	20mm
Oberfläche	verchromt		

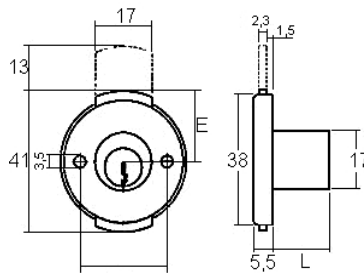
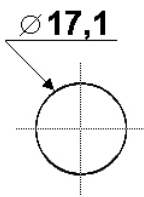
ROHNER AG/SA

Kalberweidli 2 Telefon 041 921 77 70
6214 Schenkon

www.rohner-sursee.ch
info@rohner-sursee.ch

MÖBELSCHLÖSSER

1-S



Schliessungen	Max. 200	L =	20mm (Varianten 25mm / 30mm / 35mm)
PP/Hauptschlüssel	nicht lieferbar	E =	20.5mm
Oberfläche	vernickelt	Lade	1-S/C
		links+rechts	1-S/A

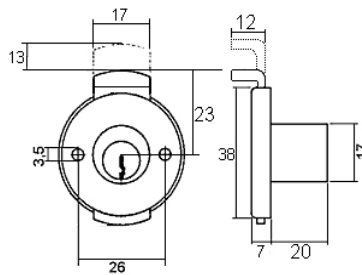
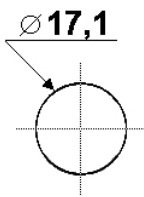
ROHNER AG/SA

Kalberweidli 2 Telefon 041 921 77 70
6214 Schenkon

www.rohner-sursee.ch
info@rohner-sursee.ch

MÖBELSCHLÖSSER

1-S / L



Schliessungen	Max. 200	Lade	1-S
PP/Hauptschlüssel	nicht lieferbar		
Oberfläche	vernickelt		

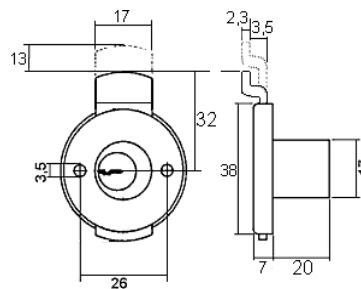
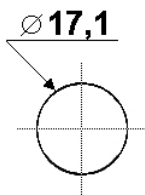
ROHNER AG/SA

Kalberweidli 2 Telefon 041 921 77 70
6214 Schenkon

www.rohner-sursee.ch
info@rohner-sursee.ch

MÖBELSCHLÖSSER

1-S / S 3MM



Schliessungen	Max. 200	links+rechts	
PP/Hauptschlüssel	nicht lieferbar		
Oberfläche	Kunststoff, schwarz		

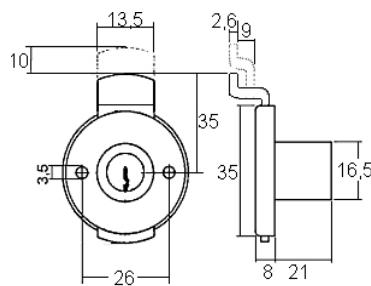
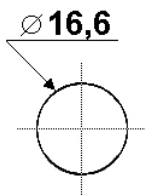
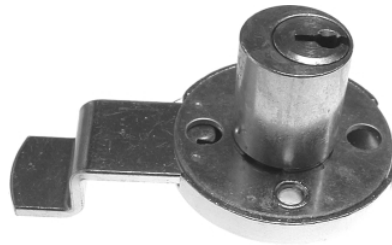
ROHNER AG/SA

Kalberweidli 2 Telefon 041 921 77 70
6214 Schenkon

www.rohner-sursee.ch
info@rohner-sursee.ch

MÖBELSCHLÖSSER

1-S / S 9MM



Schliessungen	Max. 100	L = Material max.	21mm
PP/Hauptschlüssel	möglich		
Oberfläche	vernickelt		

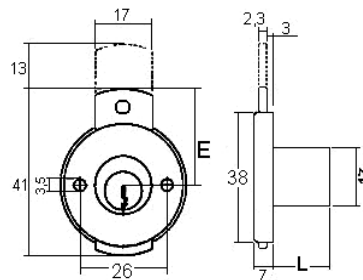
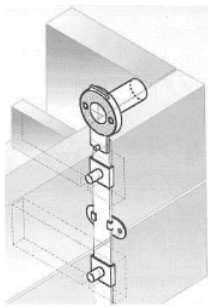
ROHNER AG/SA

Kalberweidli 2 Telefon 041 921 77 70
6214 Schenkon

www.rohner-sursee.ch
info@rohner-sursee.ch

MÖBELSCHLÖSSER

2-S



Schliessungen	Max. 200	L =	22mm
PP/Hauptschlüssel	nicht lieferbar	E =	35mm
Oberfläche	vernickelt		


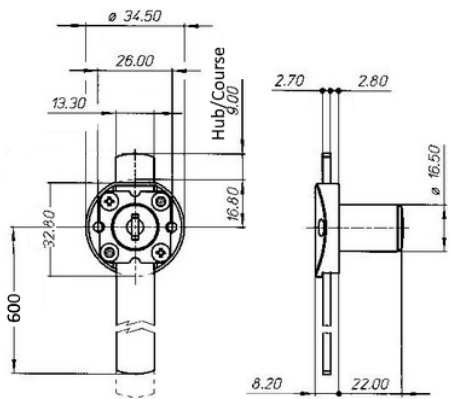
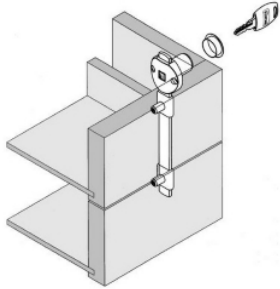
ROHNER AG/SA

Kalberweidli 2 Telefon 041 921 77 70
6214 Schenkon

www.rohner-sursee.ch
info@rohner-sursee.ch

MÖBELSCHLÖSSER

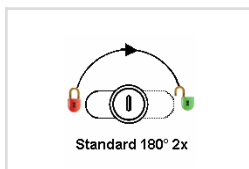
2-S/60

Schliessungen	Max. 50	L = Material max.	22mm
PP/Hauptschlüssel	möglich		
Oberfläche	vernickelt		

Riegel

Schliessweg



-

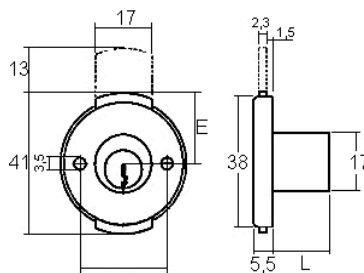
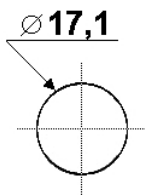
180° 2x abziehbar / retractable

3-S

1-S

MÖBELSCHLÖSSER

3-S



Schliessungen	Max. 200	L =	22mm
PP/Hauptschlüssel	nicht lieferbar	E =	20.5mm
Oberfläche	Kunststoff	Lade	3-S/C

ähnliche Produkte



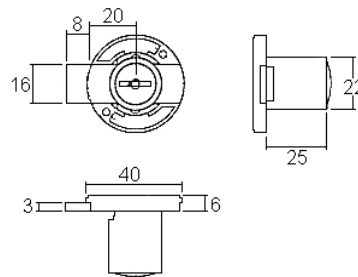
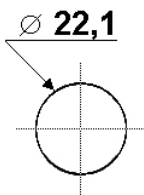
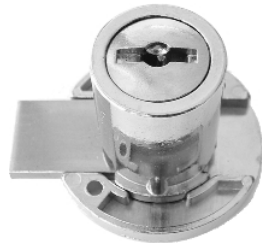
ROHNER AG/SA

Kalberweidli 2 Telefon 041 921 77 70
6214 Schenkon

www.rohner-sursee.ch
info@rohner-sursee.ch

MÖBELSCHLÖSSER

H496



Schliessungen	Max. 50	Lade+rechts+links	auf Anfrage
PP/Hauptschlüssel	nicht lieferbar	Dornmass	E= 20mm
Oberfläche	vernickelt	E = Material max.	25mm

ähnliche Produkte



4550



1-S

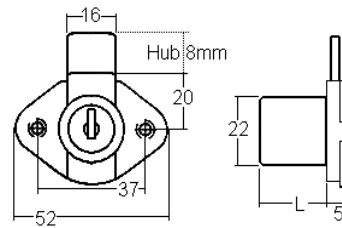
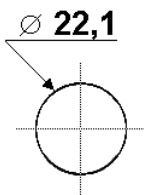
ROHNER AG/SA

Kalberweidli 2 Telefon 041 921 77 70
6214 Schenkon

www.rohner-sursee.ch
info@rohner-sursee.ch

MÖBELSCHLÖSSER

9101



Schliessungen	Max. 20	Dornmass	E= 20mm
PP/Hauptschlüssel	nicht lieferbar	E = Material max.	L= max. 22mm
Oberfläche	verchromt		

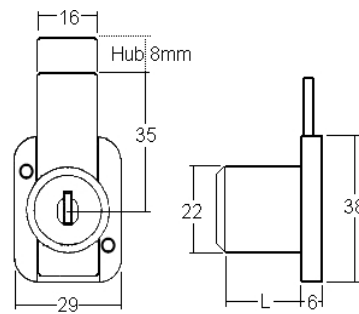
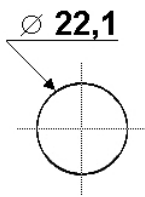
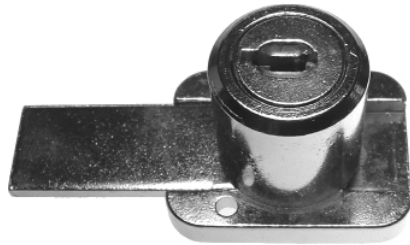
ähnliche Produkte

4550

1-S

MÖBELSCHLÖSSER

9500



Schliessungen	Max. 1 / BH005	Dornmass	E= 35mm
PP/Hauptschlüssel	nicht lieferbar	E = Material max.	L= max. 20mm
Oberfläche	verchromt		

ähnliche Produkte



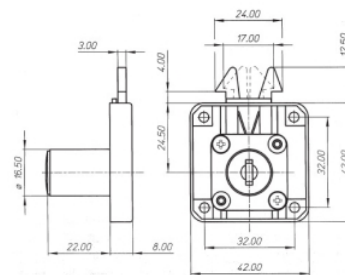
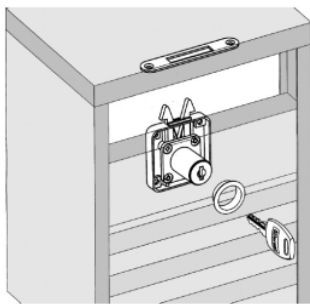
ROHNER AG/SA

Kalberweidli 2 Telefon 041 921 77 70
6214 Schenkon

www.rohner-sursee.ch
info@rohner-sursee.ch

MÖBELSCHLÖSSER

403-6900



Schliessungen	Max. 200	L =	22mm
PP/Hauptschlüssel	auf Anfrage	E =	24.5mm
Oberfläche	vernickelt		

ähnliche Produkte



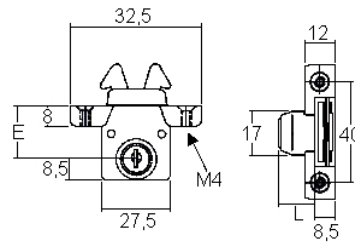
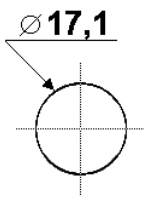
ROHNER AG/SA

Kalberweidli 2 Telefon 041 921 77 70
6214 Schenkon

www.rohner-sursee.ch
info@rohner-sursee.ch

MÖBELSCHLÖSSER

8900

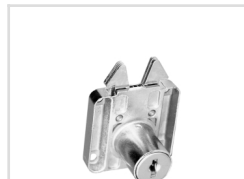


Schliessungen	Max. 200	L =	9mm
PP/Hauptschlüssel	nicht lieferbar	E =	21.5mm
Oberfläche	verchromt		

ähnliche Produkte



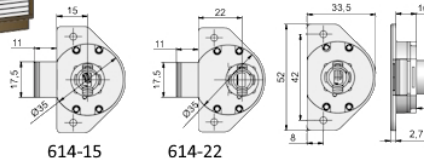
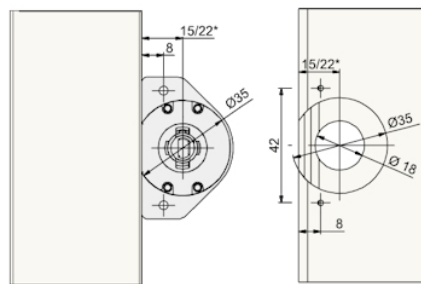
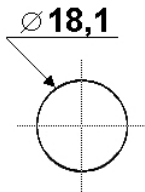
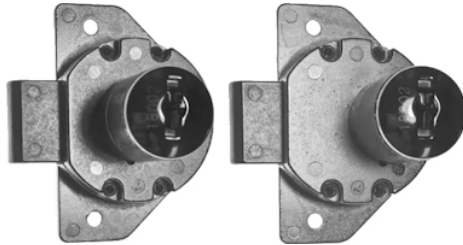
51-R



403-6900

MÖBELSCHLÖSSER

614



614-15

614-22

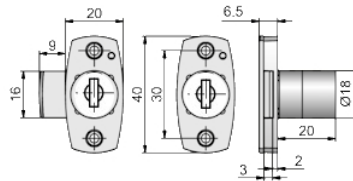
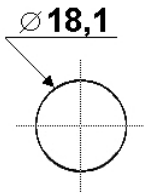
Schliessungen	max. 500	E = Material max.	20mm
PP/Hauptschlüssel	möglich	E = Dornmass	15mm oder 22mm
Oberfläche	vernickelt	Lade/rechts	

ähnliche Produkte



MÖBELSCHLÖSSER

159-32



Schliessungen	Max. 500	L = Material max.	20mm
PP/Hauptschlüssel	möglich	Verwendung	Schublade/rechts
Oberfläche	vernickelt		

ähnliche Produkte




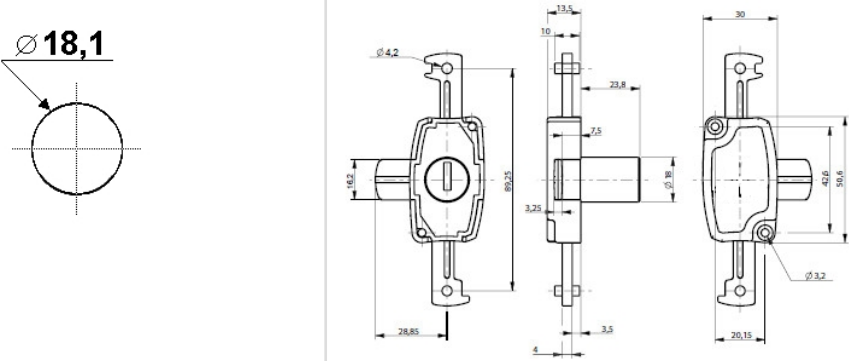
ROHNER AG/SA

Kalberweidli 2 Telefon 041 921 77 70
6214 Schenkon

www.rohner-sursee.ch
info@rohner-sursee.ch

MÖBELSCHLÖSSER

18100

Schliessungen	max. 200		
PP/Hauptschlüssel	möglich		
Oberfläche	Kunststoff, schwarz		

ähnliche Produkte



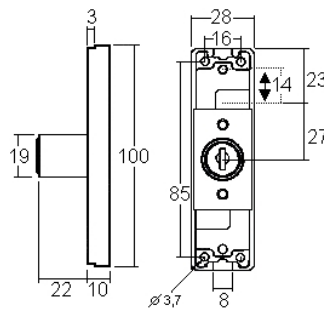
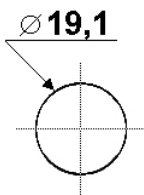
ROHNER AG/SA

Kalberweidli 2 Telefon 041 921 77 70
6214 Schenkon

www.rohner-sursee.ch
info@rohner-sursee.ch

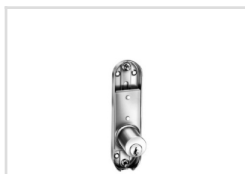
MÖBELSCHLÖSSER

18900

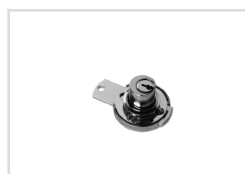


Schliessungen	Max. 200	links	18900-01
PP/Hauptschlüssel	nicht lieferbar	rechts	18900-02
Oberfläche	verchromt		

ähnliche Produkte



65-C



2-S


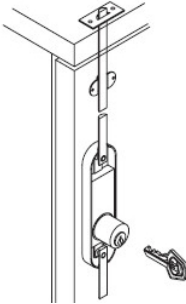
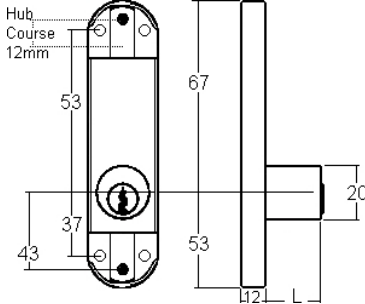
ROHNER AG/SA

Kalberweidli 2 Telefon 041 921 77 70
6214 Schenkon

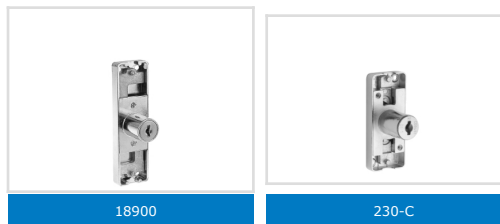
www.rohner-sursee.ch
info@rohner-sursee.ch

MÖBELSCHLÖSSER

65-C

			
			
Schliessungen	max. 20	L =	20mm (Variante 25mm)
PP/Hauptschlüssel	auf Anfrage		
Oberfläche	vernickelt oder Messing		

ähnliche Produkte




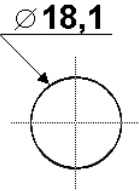
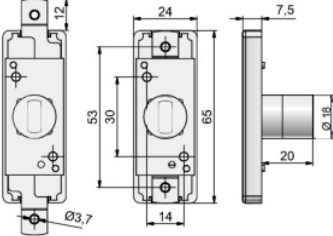
ROHNER AG/SA

Kalberweidli 2 Telefon 041 921 77 70
6214 Schenkon

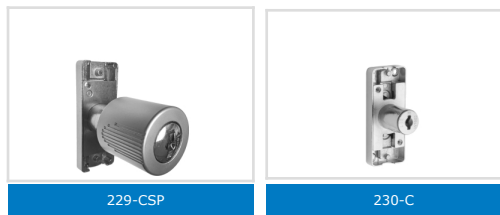
www.rohner-sursee.ch
info@rohner-sursee.ch

MÖBELSCHLÖSSER

229-C

			
			
Schliessungen	Max. 200	L = Material max.	20mm
PP/Hauptschlüssel	möglich		
Oberfläche	vernickelt		

ähnliche Produkte



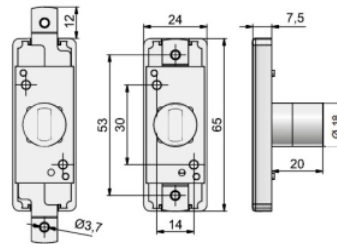
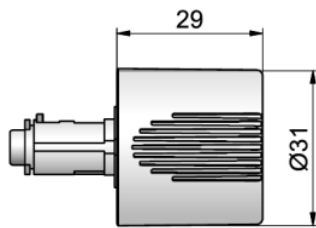
ROHNER AG/SA

Kalberweidli 2 Telefon 041 921 77 70
6214 Schenkon

www.rohner-sursee.ch
info@rohner-sursee.ch

MÖBELSCHLÖSSER

229-CSP



Schliessungen	Max. 200	L = Material max.	20mm
PP/Hauptschlüssel	möglich		
Oberfläche	vernickelt		

ähnliche Produkte



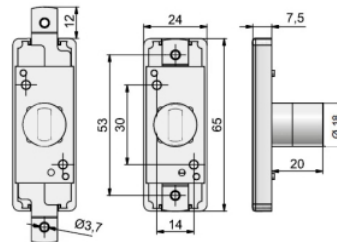
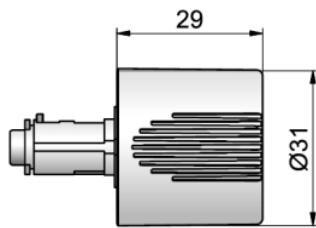
ROHNER AG/SA

Kalberweidli 2 Telefon 041 921 77 70
6214 Schenkon

www.rohner-sursee.ch
info@rohner-sursee.ch

MÖBELSCHLÖSSER

229-CSPB



Oberfläche

vernickelt

L = Material max.

20mm

ähnliche Produkte



229-C



229-CSP

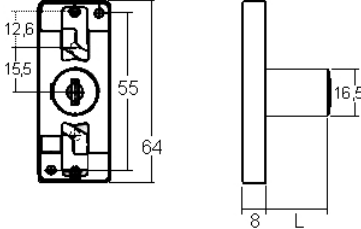
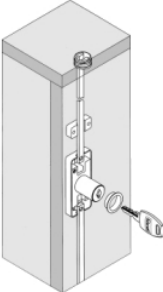

ROHNER AG/SA

Kalberweidli 2 Telefon 041 921 77 70
6214 Schenkon

www.rohner-sursee.ch
info@rohner-sursee.ch

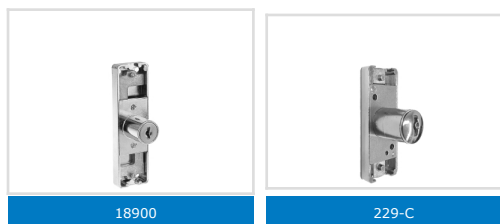
MÖBELSCHLÖSSER

230-C





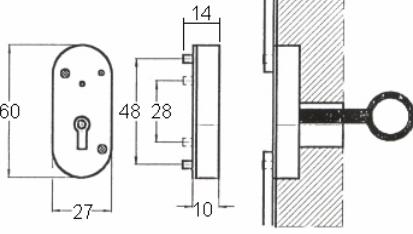
Schliessungen	Max. 200	L = Material max.	22mm
PP/Hauptschlüssel	möglich		
Oberfläche	vernickelt		

ähnliche Produkte



MÖBELSCHLÖSSER

333


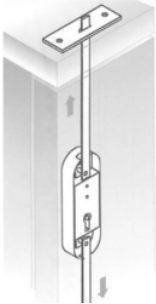
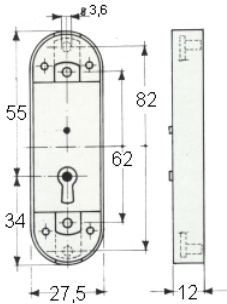
	
	
Oberfläche	Aufschraub-Möbelschloss vernickelt inkl. 1 Schlüssel Stahl, roh

ähnliche Produkte

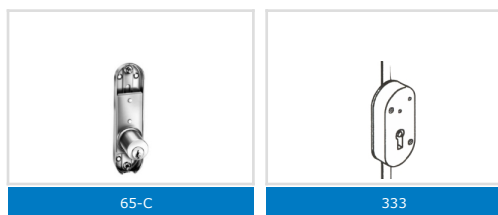


MÖBELSCHLÖSSER

145

		
		
Schliessungen	in Standard Euro-Schliessung	für Türen Band rechts
Oberfläche	vernickelt	

ähnliche Produkte



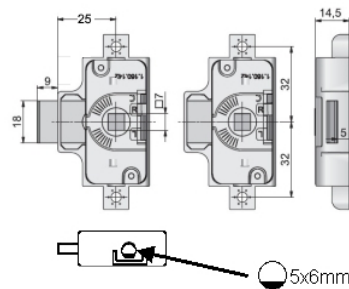
ROHNER AG/SA

Kalberweidli 2 Telefon 041 921 77 70
6214 Schenkon

www.rohner-sursee.ch
info@rohner-sursee.ch

MÖBELSCHLÖSSER

32600-25



Schliessungen	Drehstangenschloss mit Vierkant 7mm	Dornmass	25mm
Oberfläche	Zinkdruckguss vernickelt		32600-25DX/SX = DIN links+rechts
Verwendung	MLM / HUWIL / GOLDIN		32600-25SX = DIN links

ähnliche Produkte



32700



1127-80


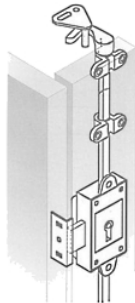
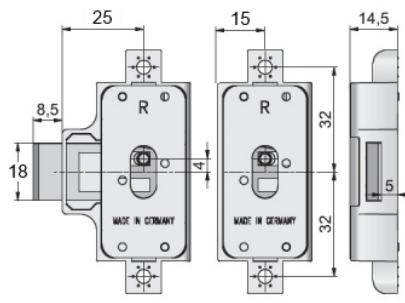
ROHNER AG/SA

Kalberweidli 2 Telefon 041 921 77 70
6214 Schenkon

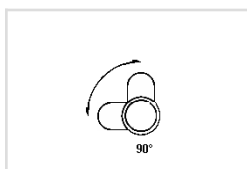
www.rohner-sursee.ch
info@rohner-sursee.ch

MÖBELSCHLÖSSER

32700

			
			
Schliessungen	Drehstangenschloss mit Euro-Schliessung	Dornmass	32700-15 = E 15mm
Oberfläche	Zinkdruckguss vernickelt		32700-20 = E 20mm
Für	MLM / HUWIL / GOLDIN		32700-25 = E 25mm
			32700-30 = E 30mm

Schliessweg



DIN rechts/droite

ähnliche Produkte



32800



225-N


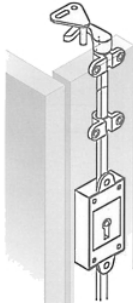
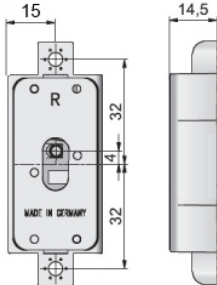
ROHNER AG/SA

Kalberweidli 2 Telefon 041 921 77 70
6214 Schenkon

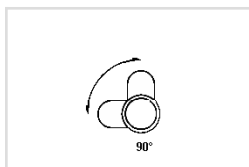
www.rohner-sursee.ch
info@rohner-sursee.ch

MÖBELSCHLÖSSER

32700-00

	
	
Schliessungen	Drehstangenschloss mit Euro-Schliessung
Oberfläche	Zinkdruckguss vernickelt
Für	MLM / HUWIL / GOLDIN

Schliessweg



90°

ähnliche Produkte



219



32700

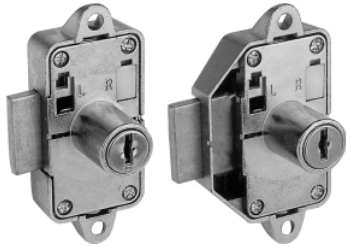
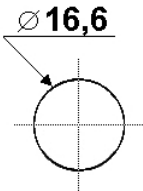
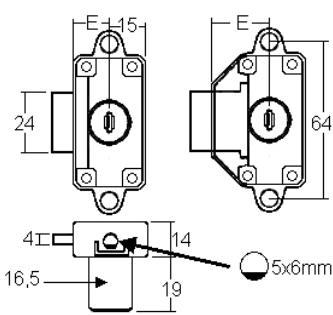
ROHNER AG/SA

Kalberweidli 2 Telefon 041 921 77 70
6214 Schenkon

www.rohner-sursee.ch
info@rohner-sursee.ch

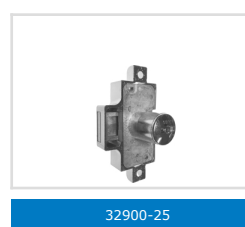
MÖBELSCHLÖSSER

32800

Schliessungen	Max. 200 ohne Hauptschlüssel	Dornmass	32800-15 = E 15mm
Oberfläche	vernickelt		32800-20 = E 20mm
	Schliessweg umstellbar		32800-25 = E 25mm
	Ersatz für HUWIL/MLM/Goldin Drehstangenschlösser		32800-30 = E 30mm

ähnliche Produkte



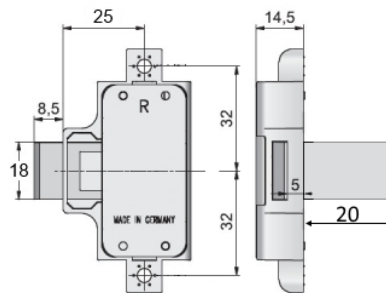
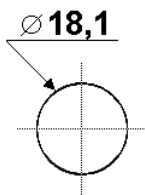
ROHNER AG/SA

Kalberweidli 2 Telefon 041 921 77 70
6214 Schenkon

www.rohner-sursee.ch
info@rohner-sursee.ch

MÖBELSCHLÖSSER

32900-25



Schliessungen	max. 500	L = Material max.	20mm
PP/Hauptschlüssel	möglich		
Oberfläche	vernickelt		
Verwendung	Drehstangenschloss		
	Schliessweg umstellbar		
Für	MLM/Goldin/Huwil/Steelcase		

ähnliche Produkte



32700



32800

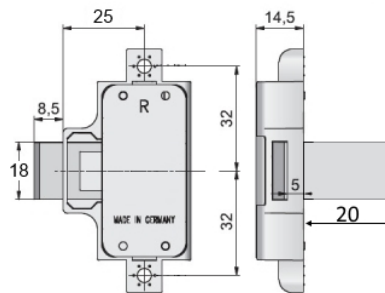
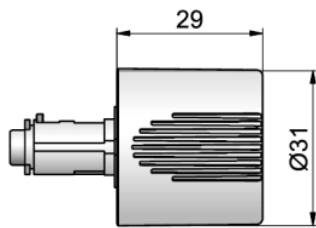
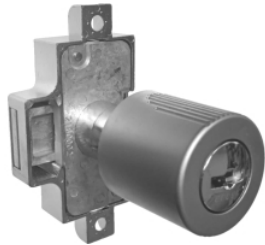
ROHNER AG/SA

Kalberweidli 2 Telefon 041 921 77 70
6214 Schenkon

www.rohner-sursee.ch
info@rohner-sursee.ch

MÖBELSCHLÖSSER

32900-25SP



Schliessungen	Max. 500	L = Material max.	20mm
PP/Hauptschlüssel	möglich	Dornmass	25mm
Oberfläche	vernickelt	links+rechts	
Verwendung	Drehstangenschloss		

ähnliche Produkte



32700



32800

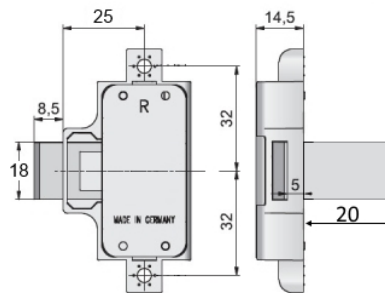
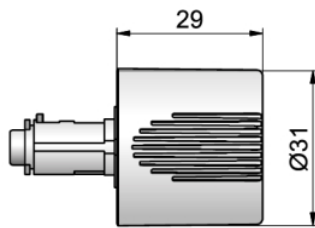
ROHNER AG/SA

Kalberweidli 2 Telefon 041 921 77 70
6214 Schenkon

www.rohner-sursee.ch
info@rohner-sursee.ch

MÖBELSCHLÖSSER

32900-25SPB



Oberfläche	vernickelt	L = Material max.	20mm
Verwendung	Drehstangenschloss	Dornmass	25mm
		links+rechts	

ähnliche Produkte




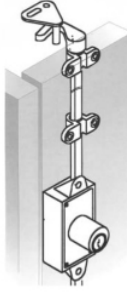
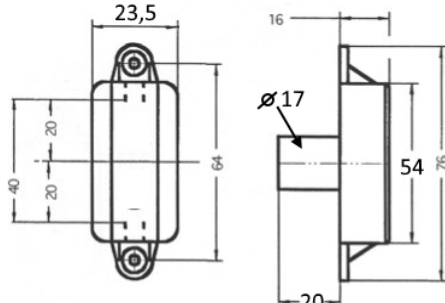
32800



32900-25SP

MÖBELSCHLÖSSER

219

Schliessungen	max. 50	L = Material max.	20mm
PP/Hauptschlüssel	nicht möglich		
Oberfläche	vernickelt		

Riegel

Schliessweg

ähnliche Produkte



32700

32800

ROHNER AG/SA

Kalberweidli 2 Telefon 041 921 77 70
6214 Schenkon

www.rohner-sursee.ch
info@rohner-sursee.ch

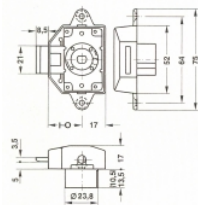
MÖBELSCHLÖSSER

H515



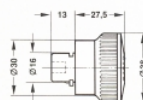
Ausführungen und Modell-Nr.:

Schloßkasten
Metallguß vernickelt
für 19 - 21 mm Holzdicke
I-O R L
25 mm 0275.613 0275.614
30 mm 0275.619



Aufschrubplatte
Ausführungen und Modell-Nr.:

Kunststoff natur
R
0724.002.002



Ausführungen und Modell-Nr.:

Metallguß matt vernickelt
R/L
0515.001

ähnliche Produkte



32700



32800

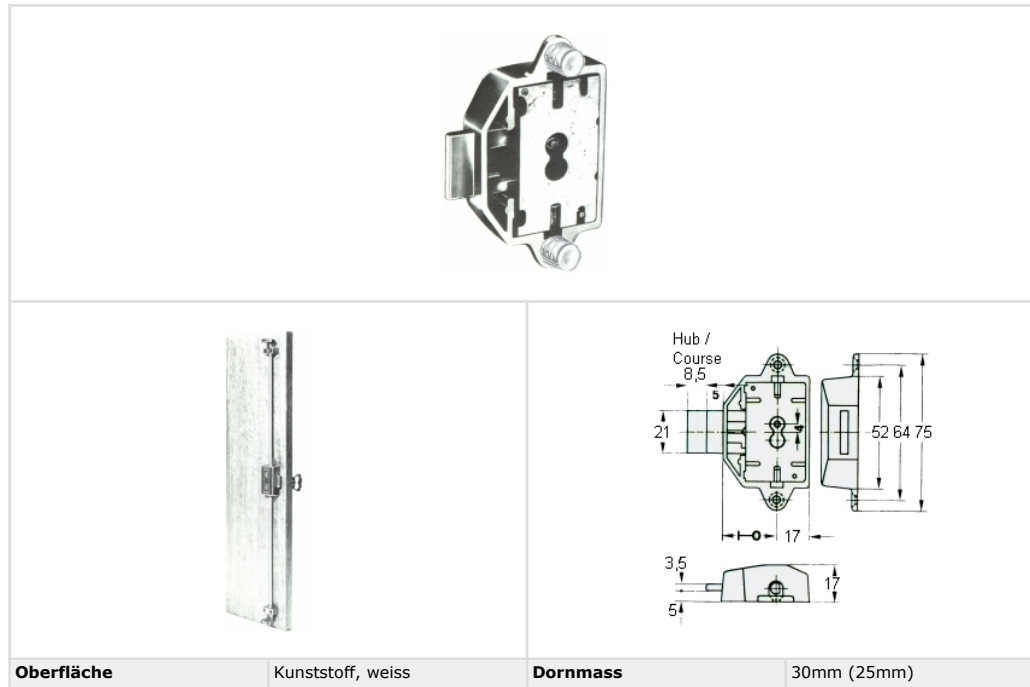
ROHNER AG/SA

Kalberweidli 2 Telefon 041 921 77 70
6214 Schenkon

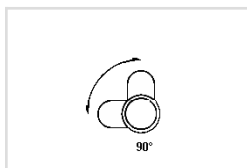
www.rohner-sursee.ch
info@rohner-sursee.ch

MÖBELSCHLÖSSER

H270.021



Schliessweg



90° DIN rechts/droite

ähnliche Produkte



32700



32800

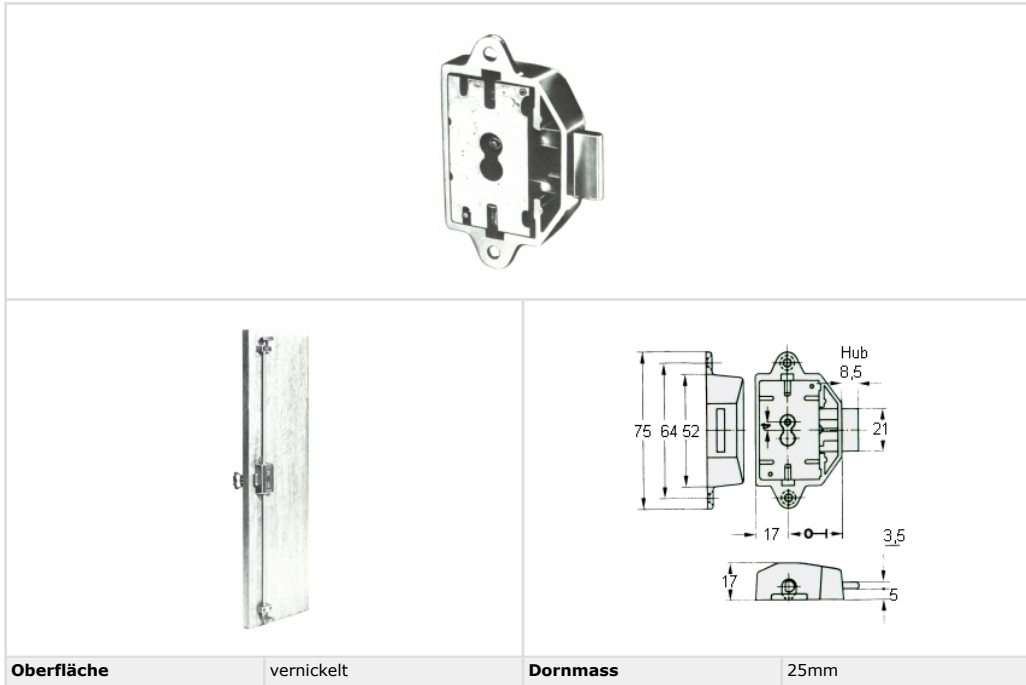
ROHNER AG/SA

Kalberweidli 2 Telefon 041 921 77 70
6214 Schenkon

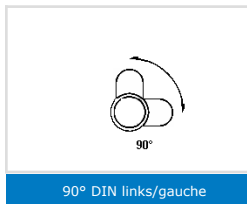
www.rohner-sursee.ch
info@rohner-sursee.ch

MÖBELSCHLÖSSER

H273.014



Schliessweg



ähnliche Produkte



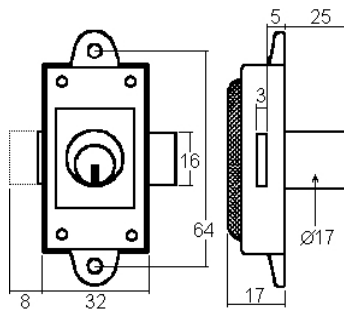
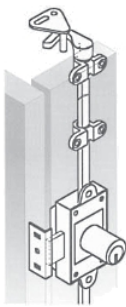
ROHNER AG/SA

Kalberweidli 2 Telefon 041 921 77 70
6214 Schenkon

www.rohner-sursee.ch
info@rohner-sursee.ch

MÖBELSCHLÖSSER

225-C



Schliessungen	Max. 200		
PP/Hauptschlüssel	nicht lieferbar		
Oberfläche	Kunststoff		
	Stangenstellung beachten!		
	NICHT kompatibel mit Huwil/MLM		

ähnliche Produkte



32800



225-N

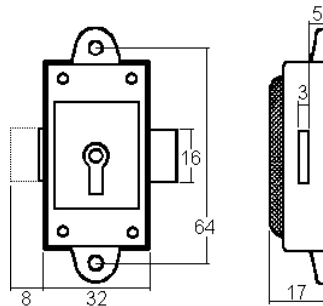
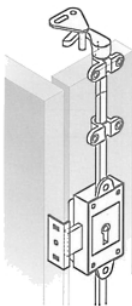
ROHNER AG/SA

Kalberweidli 2 Telefon 041 921 77 70
6214 Schenkon

www.rohner-sursee.ch
info@rohner-sursee.ch

MÖBELSCHLÖSSER

225-N



Oberfläche	Kunststoff		
	Aufschraub-Möbelschloss Kunststoff, in Euro-Schliessung		
	Stangenstellung beachten!		
	NICHT kompatibel mit Huwil/MLM		

ähnliche Produkte



225-C



32700

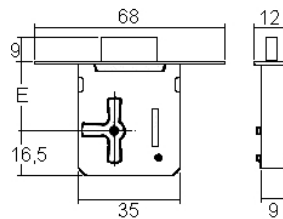
ROHNER AG/SA

Kalberweidli 2 Telefon 041 921 77 70
6214 Schenkon

www.rohner-sursee.ch
info@rohner-sursee.ch

MÖBELSCHLÖSSER

12-R



Schliessungen	Möbel-Einsteckschloss in Euro-Schliessung	Dornmass	E= 15,20,25,30,35,40,45,60,70,80
		Lade/rechts	12-R/DX
		links	12-R/SX

ähnliche Produkte



51-R



53-R

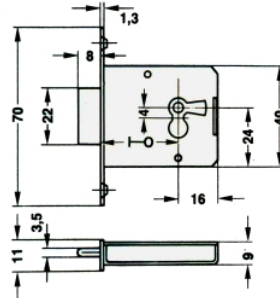
ROHNER AG/SA

Kalberweidli 2 Telefon 041 921 77 70
6214 Schenkon

www.rohner-sursee.ch
info@rohner-sursee.ch

MÖBELSCHLÖSSER

H002



	E = Dornmass	20mm,25mm,30mm,35mm,40mm
		DX= DIN rechts (+Lade)
		SX = DIN links

ähnliche Produkte



12-R



H003/H004

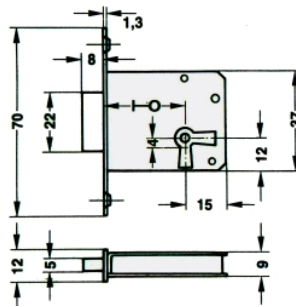
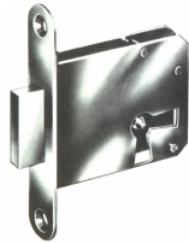
ROHNER AG/SA

Kalberweidli 2 Telefon 041 921 77 70
6214 Schenkon

www.rohner-sursee.ch
info@rohner-sursee.ch

MÖBELSCHLÖSSER

H003/H004



E = Dornmass

25mm,30mm,35mm,40mm

ähnliche Produkte



H002



12-R

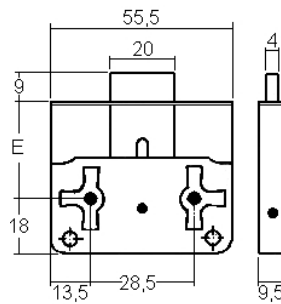
ROHNER AG/SA

Kalberweidli 2 Telefon 041 921 77 70
6214 Schenkon

www.rohner-sursee.ch
info@rohner-sursee.ch

MÖBELSCHLÖSSER

22-R



Aufschraub-Möbelschloss
vernickelt in
Euro-Schliessung

Dornmass

E=
17,20,25,30,35,40,45,60,70,80mm

Lade+rechts+links

ähnliche Produkte



12-R



53-R

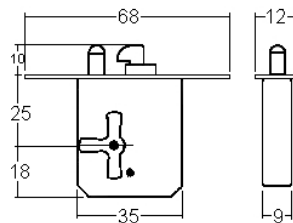
ROHNER AG/SA

Kalberweidli 2 Telefon 041 921 77 70
6214 Schenkon

www.rohner-sursee.ch
info@rohner-sursee.ch

MÖBELSCHLÖSSER

51-R



Einsteck-Haken-Fallenschloss
in Euro-Schliessung

Dornmass

E= 25mm

Lade/rechts

ähnliche Produkte



12-R



53-R

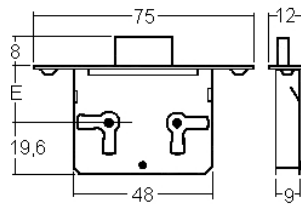
ROHNER AG/SA

Kalberweidli 2 Telefon 041 921 77 70
6214 Schenkon

www.rohner-sursee.ch
info@rohner-sursee.ch

MÖBELSCHLÖSSER

53-R



Schliessungen	Möbel-Einsteckschloss in Euro-Schliessung	Dornmass	E= 20,25,30,40,45,50 Lade + rechts + links
----------------------	---	-----------------	---

ähnliche Produkte



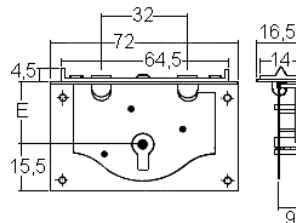
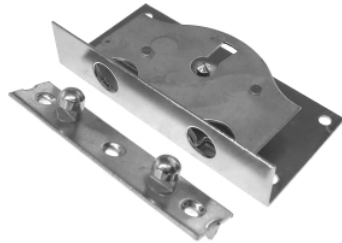
ROHNER AG/SA

Kalberweidli 2 Telefon 041 921 77 70
6214 Schenkon

www.rohner-sursee.ch
info@rohner-sursee.ch

MÖBELSCHLÖSSER

60-R



	Einlass-Kofferschloss in Euroschliessung	Dornmass	E= 15,20,35,45,55,60
		Lade	

ähnliche Produkte



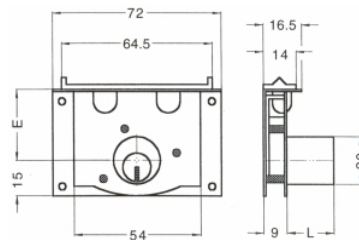
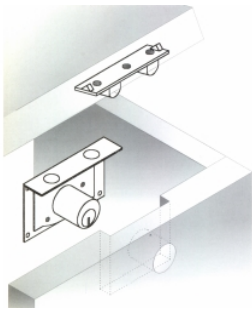
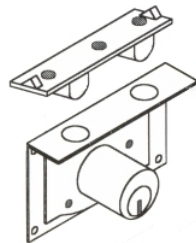
ROHNER AG/SA

Kalberweidli 2 Telefon 041 921 77 70
6214 Schenkon

www.rohner-sursee.ch
info@rohner-sursee.ch

MÖBELSCHLÖSSER

60-C

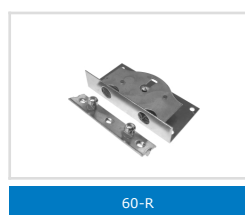


Schliessungen	max. 50	L =	20 oder 25mm
PP/Hauptschlüssel	nicht möglich	E = Dornmass	50mm
Oberfläche	Messing/Stahl roh		

ähnliche Produkte




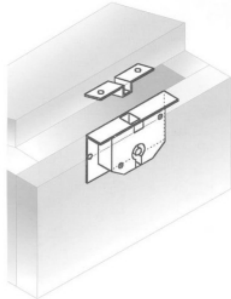
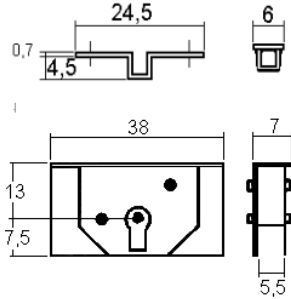
475



60-R

MÖBELSCHLÖSSER

475

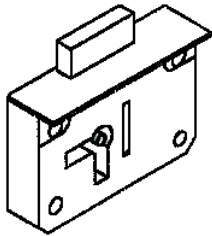
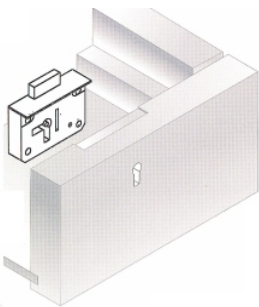
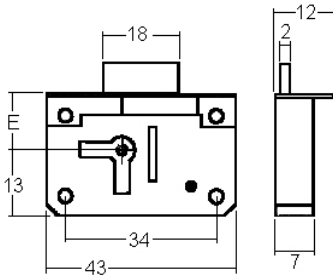
			
			
	Einlass-Kofferschloss inkl. 1 Schlüssel	Dornmass	E= 13
Oberfläche	vermessingt	Lade	
Verwendung	zierliches Schloss für Schatullen		

ähnliche Produkte



MÖBELSCHLÖSSER

416

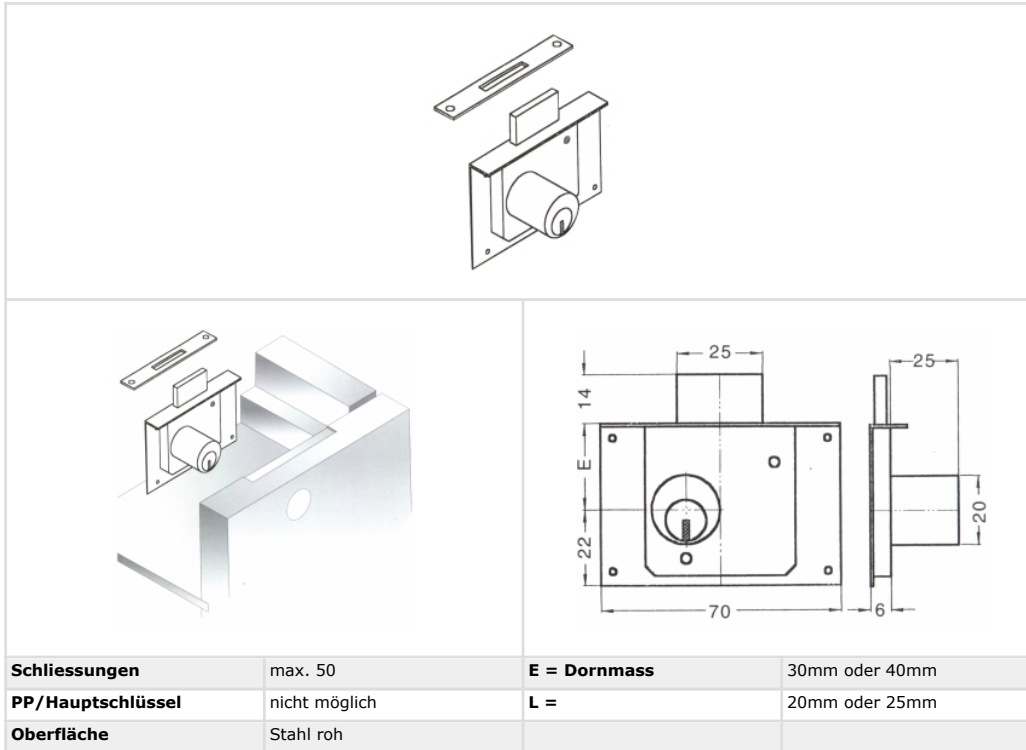
	
	
<p>Aufschraub-Möbelschloss, nicht Euroschliessung</p>	<p>Dornmass E= 10mm oder 15mm</p>
	<p>10mm mit und ohne Stulp lieferbar, vernickelt oder Stahl roh</p>
	<p>15mm ohne Stulp lieferbar</p>

ähnliche Produkte



MÖBELSCHLÖSSER

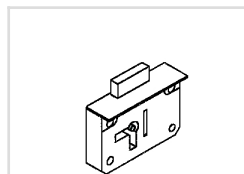
18-C



ähnliche Produkte




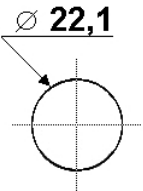
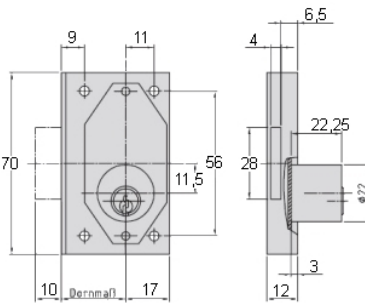
16C



416

MÖBELSCHLÖSSER

4155

			
			
Schliessungen	Max. 400	Dornmass	E= 20,25,30,35
PP/Hauptschlüssel	auf Anfrage	L =	Standard 22,25mm
Oberfläche	vernickelt		Schliessweg umstellbar (Lade-3mm), Dornmass fix.

ähnliche Produkte



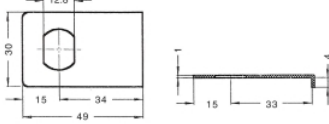
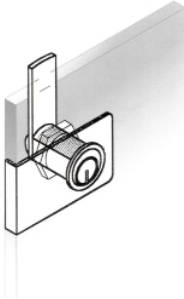

ROHNER AG/SA

Kalberweidli 2 Telefon 041 921 77 70
6214 Schenkon

www.rohner-sursee.ch
info@rohner-sursee.ch

ZUBEHÖR

216-C1



Oberfläche	vernickelt oder vermessingt		
Für	Glas / Vitrinen		
Verwendung	Doppelflügeltüren		

ähnliche Produkte




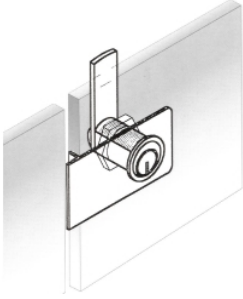
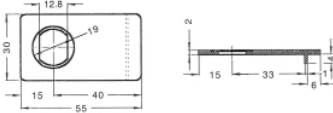
ROHNER AG/SA

Kalberweidli 2 Telefon 041 921 77 70
6214 Schenkon

www.rohner-sursee.ch
info@rohner-sursee.ch

ZUBEHÖR

216-C2

	
	
Oberfläche	vernickelt oder vermessingt
Für	Glas / Vitrinen
Verwendung	Doppelflügeltüren

ähnliche Produkte



ROHNER AG/SA

Kalberweidli 2
6214 Schenkon

Telefon 041 921 77 70

www.rohner-sursee.ch
info@rohner-sursee.ch

ZUBEHÖR

F1022

Lager/Stock*



ähnliche Produkte

M58L

216A

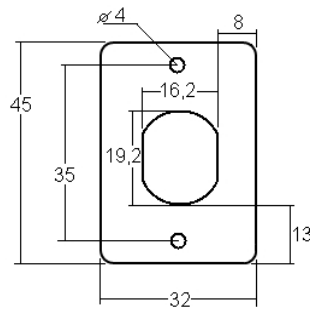
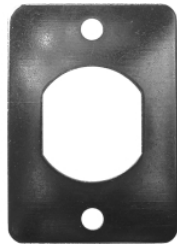
ROHNER AG/SA

Kalberweidli 2 Telefon 041 921 77 70
6214 Schenkon

www.rohner-sursee.ch
info@rohner-sursee.ch

ZUBEHÖR

5225-3 Ø19MM



Oberfläche

vernickelt

ähnliche Produkte



5225/42



5225

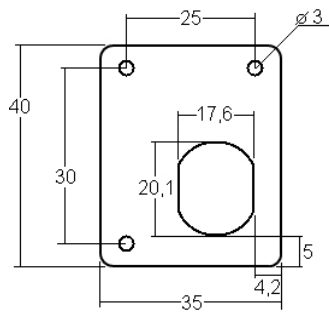
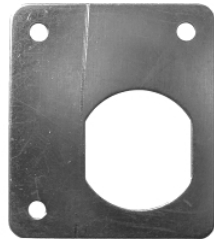
ROHNER AG/SA

Kalberweidli 2 Telefon 041 921 77 70
6214 Schenkon

www.rohner-sursee.ch
info@rohner-sursee.ch

ZUBEHÖR

911-3 Ø20MM



Oberfläche

blau verzinkt

ähnliche Produkte



1206-6



911-A

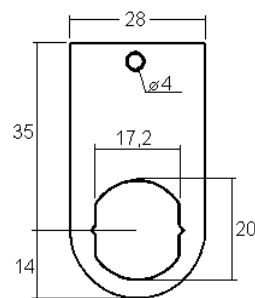
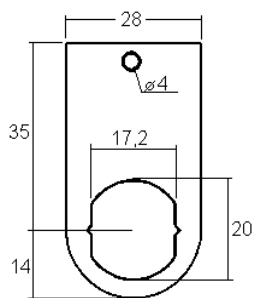
ROHNER AG/SA

Kalberweidli 2 Telefon 041 921 77 70
6214 Schenkon

www.rohner-sursee.ch
info@rohner-sursee.ch

ZUBEHÖR

1700-3 Ø20MM



Oberfläche

verzinkt

ähnliche Produkte



1206-6



911-A

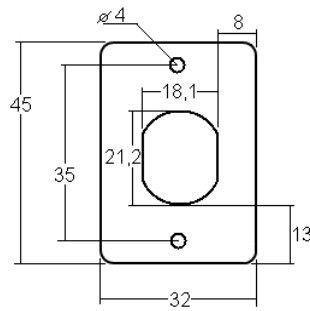
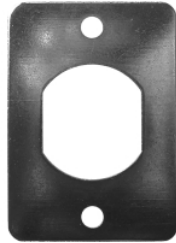
ROHNER AG/SA

Kalberweidli 2 Telefon 041 921 77 70
6214 Schenkon

www.rohner-sursee.ch
info@rohner-sursee.ch

ZUBEHÖR

5256-3 Ø21MM



Oberfläche

vernickelt

ähnliche Produkte



5256



5256-DB

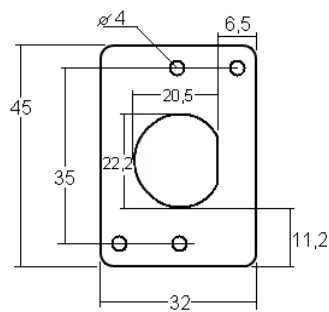
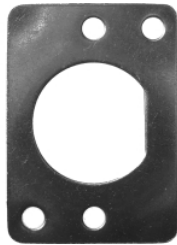
ROHNER AG/SA

Kalberweidli 2 Telefon 041 921 77 70
6214 Schenkon

www.rohner-sursee.ch
info@rohner-sursee.ch

ZUBEHÖR

5254-3 Ø22MM



Oberfläche

vernickelt

ähnliche Produkte



5256-DB



5256

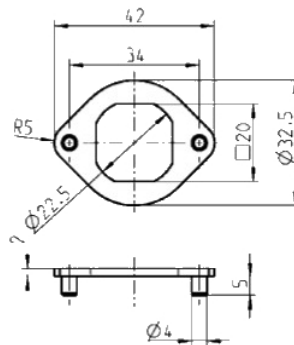
ROHNER AG/SA

Kalberweidli 2 Telefon 041 921 77 70
6214 Schenkon

www.rohner-sursee.ch
info@rohner-sursee.ch

ZUBEHÖR

DIN-3 Ø22MM



Oberfläche	Zinkdruckguss, schwarz gepulvert
-------------------	----------------------------------

ähnliche Produkte



20200 DIN



DIN VK 6


ROHNER AG/SA

Kalberweidli 2 Telefon 041 921 77 70
6214 Schenkon

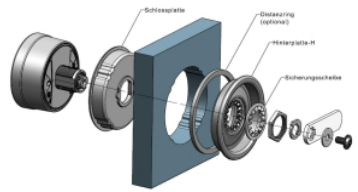
www.rohner-sursee.ch
info@rohner-sursee.ch

ZUBEHÖR

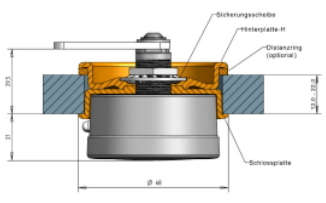
9999-7ZUB



2.2 Montageriethöhe bei Türen von 12,0-22,0mm



1.2 Einbauschale für Türen von 12,0-22,0mm



ideal für Holz			
Material max.	22mm		

ähnliche Produkte



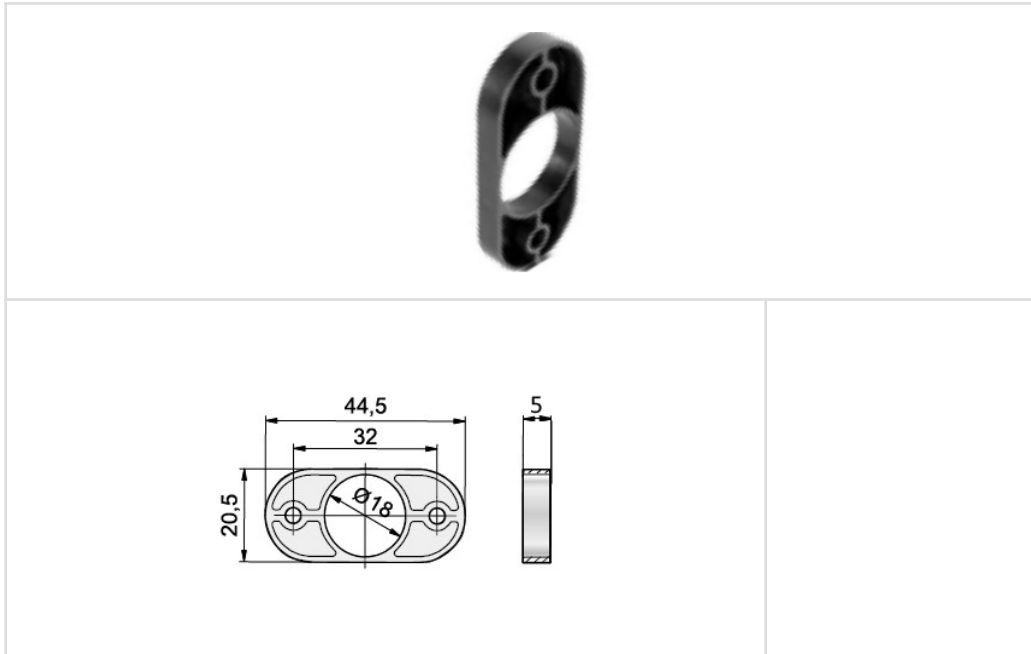
ROHNER AG/SA

Kalberweidli 2 Telefon 041 921 77 70
6214 Schenkon

www.rohner-sursee.ch
info@rohner-sursee.ch

ZUBEHÖR

25200-3



ähnliche Produkte



25200-01



25200-09

ROHNER AG/SA

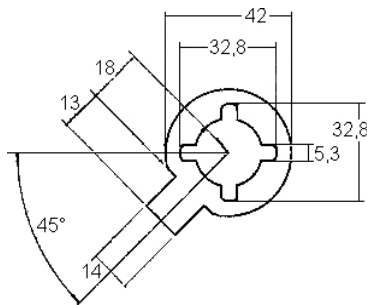
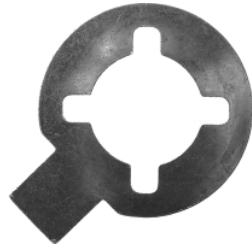
Kalberweidli 2
6214 Schenkon

Telefon 041 921 77 70

www.rohner-sursee.ch
info@rohner-sursee.ch

ZUBEHÖR

981-14



Oberfläche

verzinkt

ähnliche Produkte



1127-B



1095-B

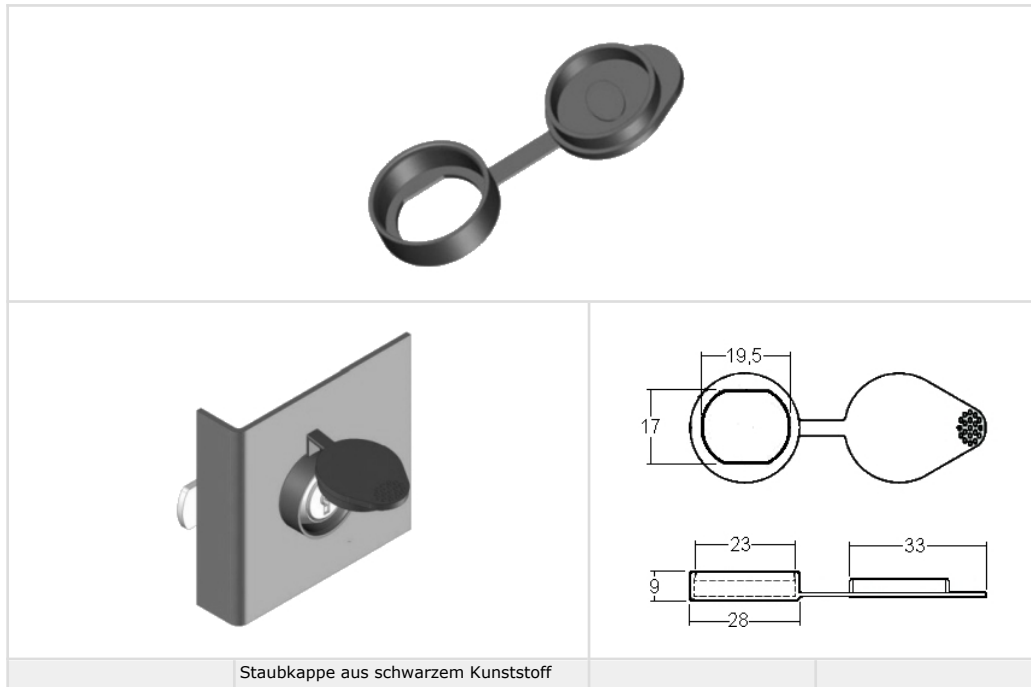
ROHNER AG/SA

Kalberweidli 2 Telefon 041 921 77 70
6214 Schenkon

www.rohner-sursee.ch
info@rohner-sursee.ch

ZUBEHÖR

2101-Ø19MM



ähnliche Produkte



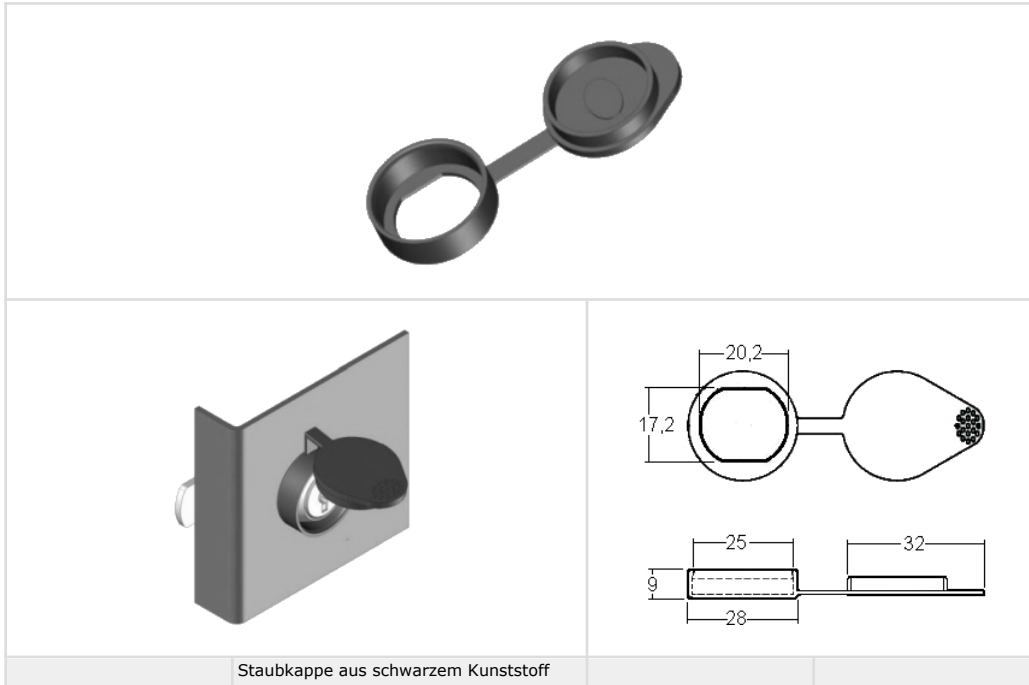
ROHNER AG/SA

Kalberweidli 2 Telefon 041 921 77 70
6214 Schenkon

www.rohner-sursee.ch
info@rohner-sursee.ch

ZUBEHÖR

2103 Ø20MM



ähnliche Produkte



ROHNER AG/SA

Kalberweidli 2
6214 Schenkon

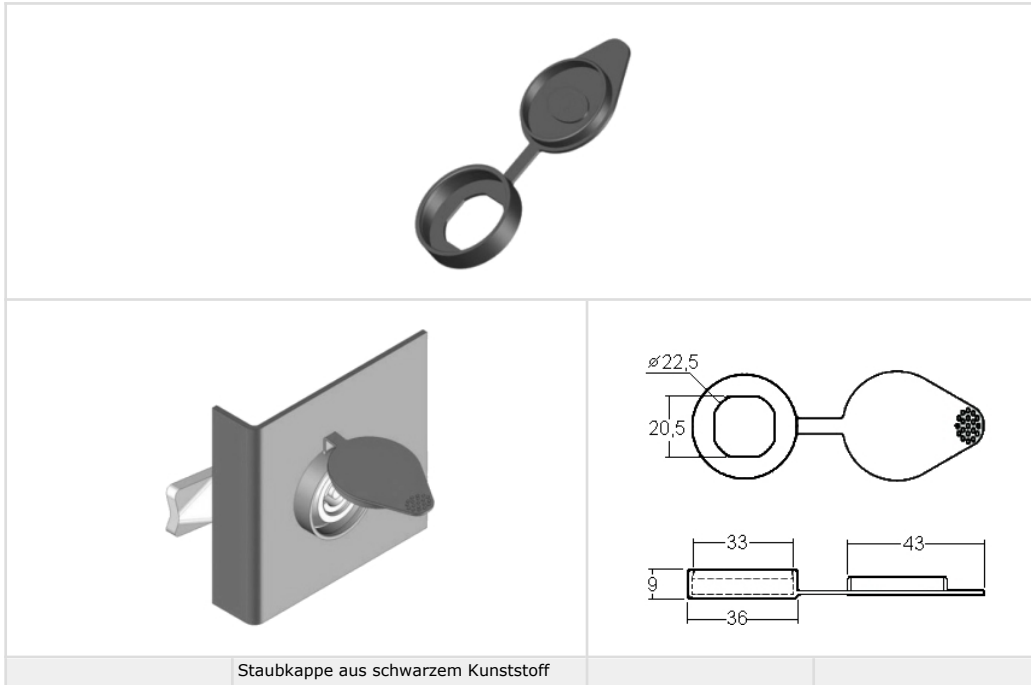
Telefon 041 921 77 70

www.rohner-sursee.ch
info@rohner-sursee.ch

ZUBEHÖR

2102

Ø22MM



ähnliche Produkte



ROHNER AG/SA

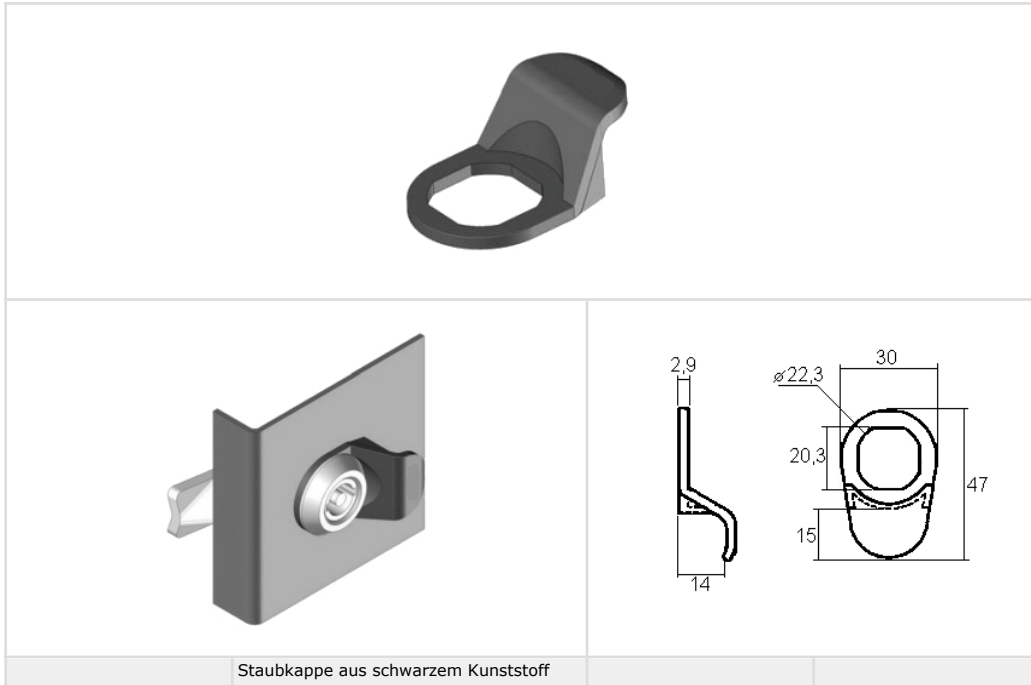
Kalberweidli 2 Telefon 041 921 77 70
6214 Schenkon

www.rohner-sursee.ch
info@rohner-sursee.ch

ZUBEHÖR

2201

Ø22MM



ähnliche Produkte



ROHNER AG/SA

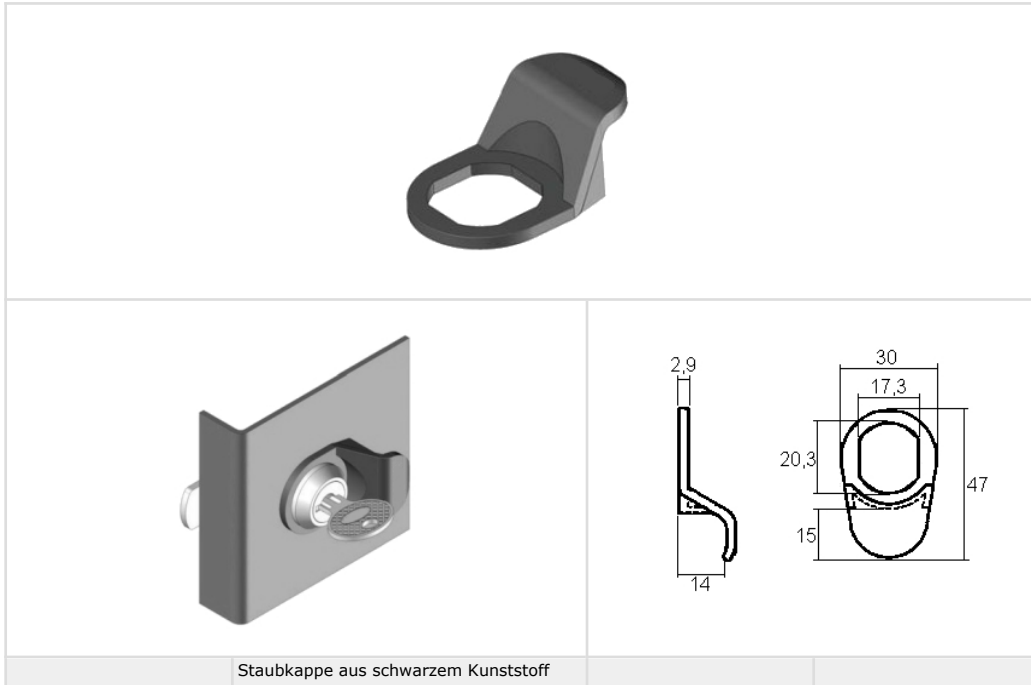
Kalberweidli 2 Telefon 041 921 77 70
6214 Schenkon

www.rohner-sursee.ch
info@rohner-sursee.ch

ZUBEHÖR

2202

Ø20MM

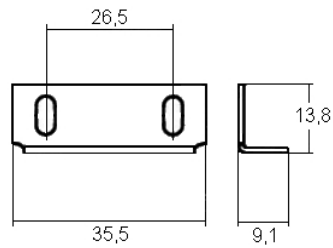


ähnliche Produkte



ZUBEHÖR

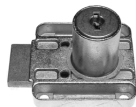
106



Oberfläche

vernickelt

ähnliche Produkte



4500



1-S

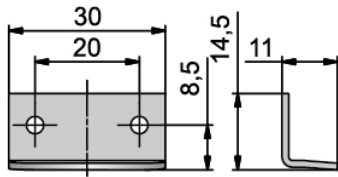
ROHNER AG/SA

Kalberweidli 2 Telefon 041 921 77 70
6214 Schenkon

www.rohner-sursee.ch
info@rohner-sursee.ch

ZUBEHÖR

106SP



Oberfläche

vernickelt

ähnliche Produkte



101-68



106

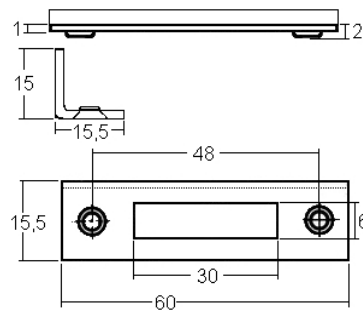
ROHNER AG/SA

Kalberweidli 2 Telefon 041 921 77 70
6214 Schenkon

www.rohner-sursee.ch
info@rohner-sursee.ch

ZUBEHÖR

15520



Oberfläche

Blau verzinkt

ähnliche Produkte



4146



15500

ROHNER AG/SA

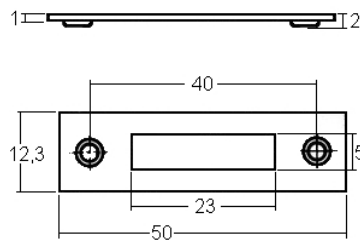
Kalberweidli 2
6214 Schenkon

Telefon 041 921 77 70

www.rohner-sursee.ch
info@rohner-sursee.ch

ZUBEHÖR

101-54



Oberfläche

vernickelt

ähnliche Produkte



18600



4500

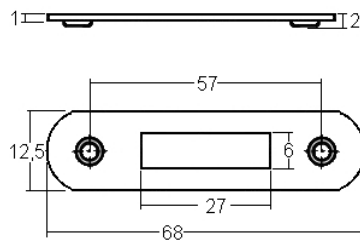
ROHNER AG/SA

Kalberweidli 2 Telefon 041 921 77 70
6214 Schenkon

www.rohner-sursee.ch
info@rohner-sursee.ch

ZUBEHÖR

101-68



Oberfläche

vernickelt

ähnliche Produkte



4146



15500

ROHNER AG/SA

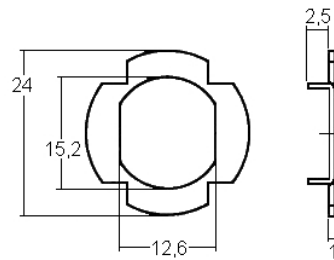
Kalberweidli 2
6214 Schenkon

Telefon 041 921 77 70

www.rohner-sursee.ch
info@rohner-sursee.ch

ZUBEHÖR

865 Ø15MM



Verwendung	ideal für Holz
Oberfläche	Blau verzinkt

ähnliche Produkte



216-25



216-17

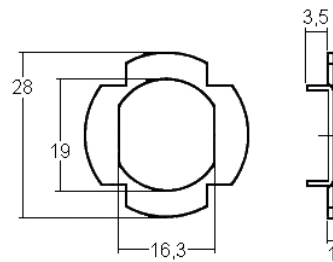
ROHNER AG/SA

Kalberweidli 2 Telefon 041 921 77 70
6214 Schenkon

www.rohner-sursee.ch
info@rohner-sursee.ch

ZUBEHÖR

886 Ø19MM



Verwendung	ideal für Holz
Oberfläche	Blau verzinkt

ähnliche Produkte



X18



320-20

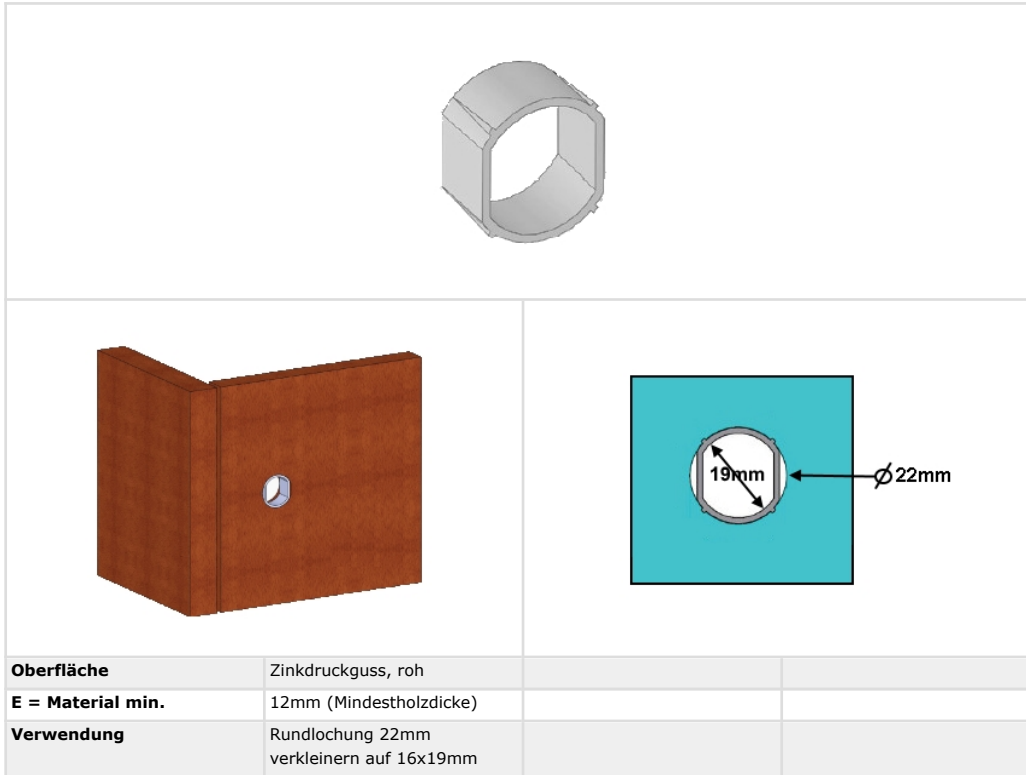
ROHNER AG/SA

Kalberweidli 2 Telefon 041 921 77 70
6214 Schenkon

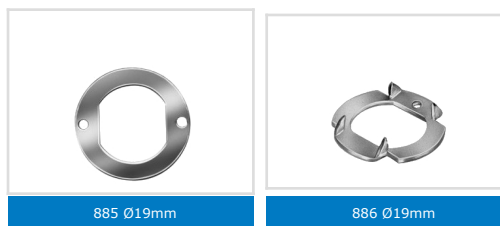
www.rohner-sursee.ch
info@rohner-sursee.ch

ZUBEHÖR

887 Ø19MM



ähnliche Produkte



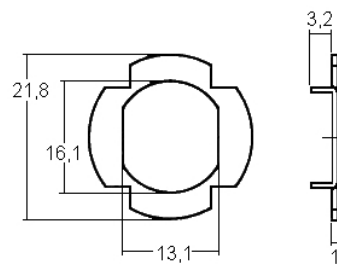
ROHNER AG/SA

Kalberweidli 2 Telefon 041 921 77 70
6214 Schenkon

www.rohner-sursee.ch
info@rohner-sursee.ch

ZUBEHÖR

5634-3 Ø16MM



Verwendung	ideal für Holz
Oberfläche	Blau verzinkt

ähnliche Produkte



5634



5634/33

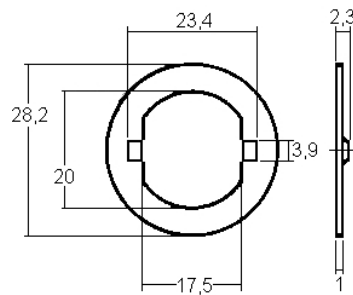
ROHNER AG/SA

Kalberweidli 2 Telefon 041 921 77 70
6214 Schenkon

www.rohner-sursee.ch
info@rohner-sursee.ch

ZUBEHÖR

911-29 Ø20MM



Oberfläche

Blau verzinkt

ähnliche Produkte



911-A



1206-6

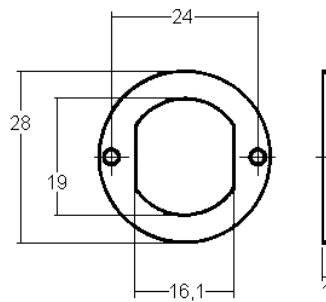
ROHNER AG/SA

Kalberweidli 2 Telefon 041 921 77 70
6214 Schenkon

www.rohner-sursee.ch
info@rohner-sursee.ch

ZUBEHÖR

885 Ø19MM



Oberfläche

Blau verzinkt

ähnliche Produkte



X18



320-20

ROHNER AG/SA

Kalberweidli 2 Telefon 041 921 77 70
6214 Schenkon

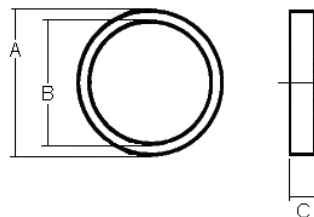
www.rohner-sursee.ch
info@rohner-sursee.ch

ZUBEHÖR

DIVERSE



Artikel	A	B	C
D16025	22.8	16.1	2.5
D16035	19.1	16.1	3.7
D16070	18	16	6.5
D16100	19.1	16	10.1
D18200	22.0	18.2	20.0
D19015	25	19.2	1.5
D19035	22.1	19.1	3.7
D19060	22.1	19.1	6.0
D21040	25.1	21.2	4.1
D21145	23	21.2	14.5
D21060	23	21.2	6.0
D21085	23	21.2	8.5
D22030	28.1	22.1	2.8
D23015	32.1	23.2	1.5
D23050	27	23.2	5.1
D23012	34.2	23.3	1.2



ähnliche Produkte

X18

320-20

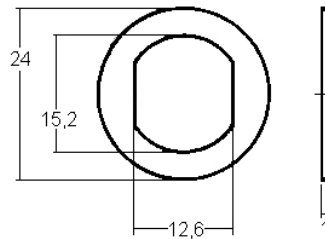
ROHNER AG/SA

Kalberweidli 2 Telefon 041 921 77 70
6214 Schenkon

www.rohner-sursee.ch
info@rohner-sursee.ch

ZUBEHÖR

864 Ø15MM



Oberfläche	Blau verzinkt		
Oberfläche	vernickelt		

ähnliche Produkte



216-V

216-17

ROHNER AG/SA

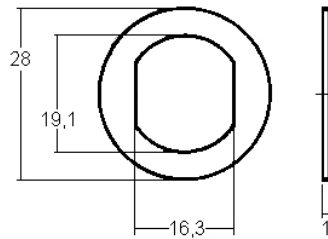
Kalberweidli 2
6214 Schenkon

Telefon 041 921 77 70

www.rohner-sursee.ch
info@rohner-sursee.ch

ZUBEHÖR

863 Ø19MM



Oberfläche

Blau verzinkt

ähnliche Produkte



320-20



320-17

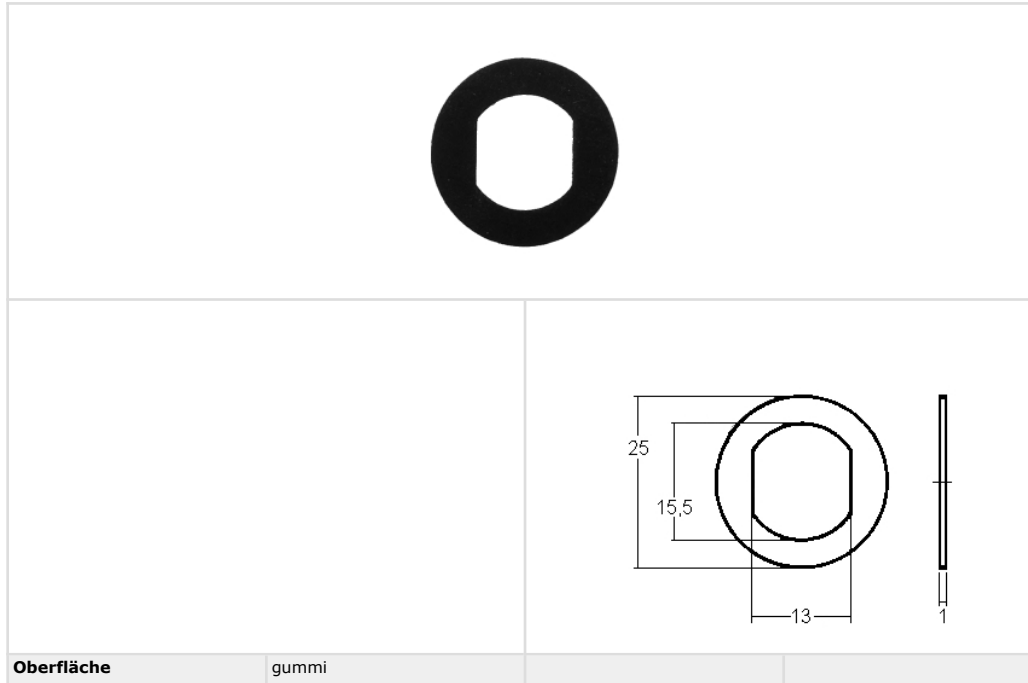
ROHNER AG/SA

Kalberweidli 2 Telefon 041 921 77 70
6214 Schenkon

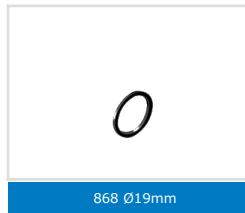
www.rohner-sursee.ch
info@rohner-sursee.ch

ZUBEHÖR

861 Ø15MM



ähnliche Produkte



ROHNER AG/SA

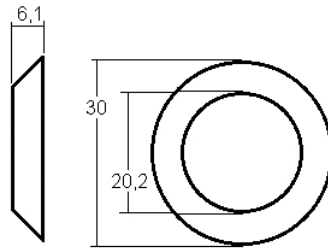
Kalberweidli 2
6214 Schenkon

Telefon 041 921 77 70

www.rohner-sursee.ch
info@rohner-sursee.ch

ZUBEHÖR

911-5 Ø20MM



Oberfläche

verchromt

ähnliche Produkte



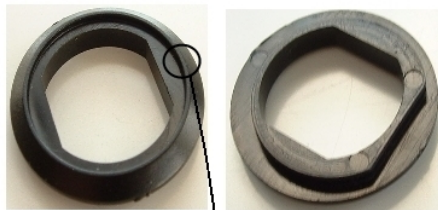
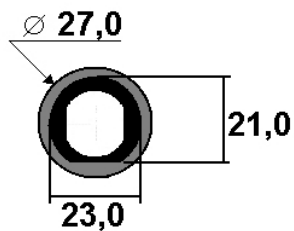
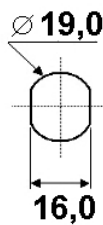
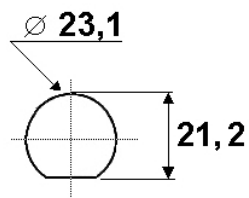
911-D

ZUBEHÖR

KABA1031-ADAPTER

Zylinderausschnitt
in der Türe:

Durchmesser
des Zylinders



ähnliche Produkte



B1031



B1031N

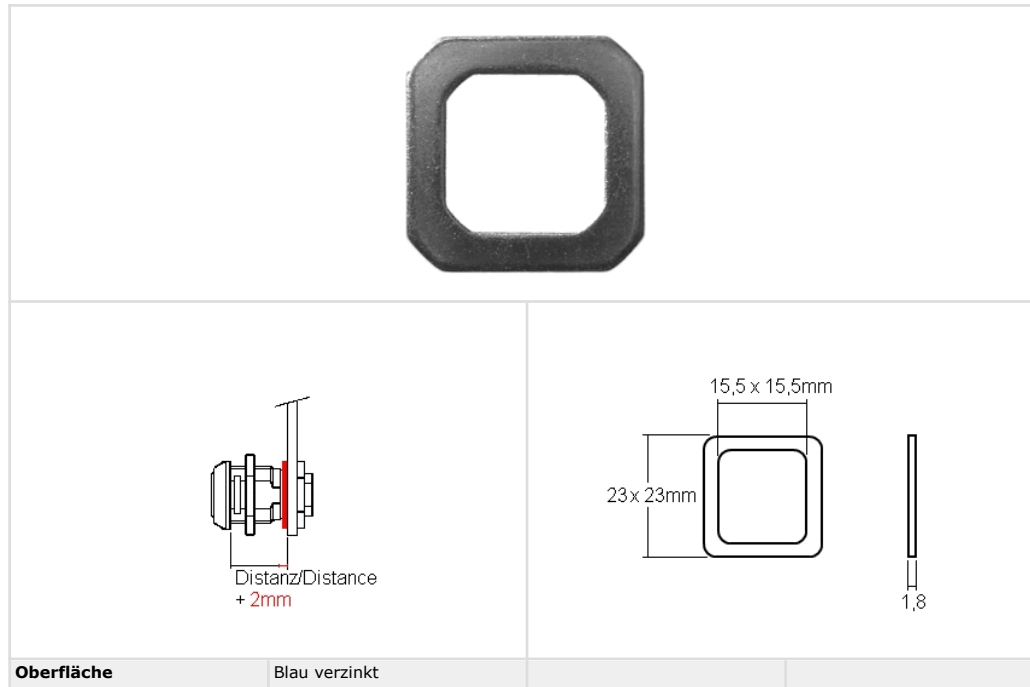
ROHNER AG/SA

Kalberweidli 2 Telefon 041 921 77 70
6214 Schenkon

www.rohner-sursee.ch
info@rohner-sursee.ch

ZUBEHÖR

911-27



ähnliche Produkte



911-D

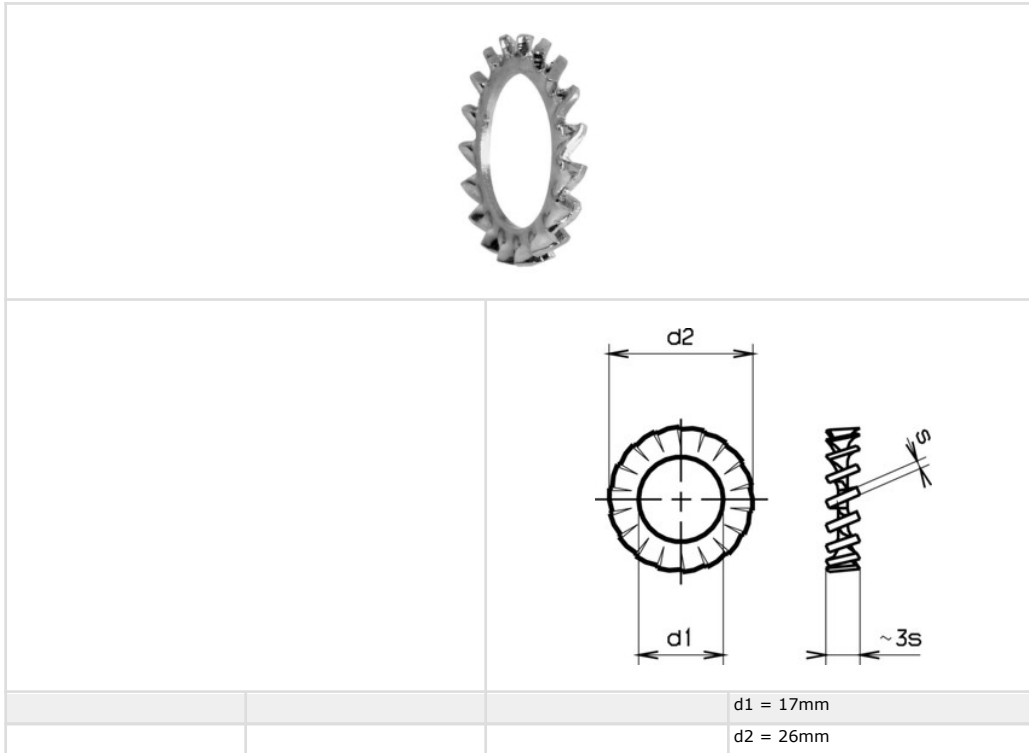
ROHNER AG/SA

Kalberweidli 2 Telefon 041 921 77 70
6214 Schenkon

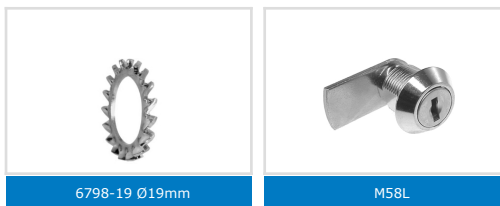
www.rohner-sursee.ch
info@rohner-sursee.ch

ZUBEHÖR

6798-17 Ø17MM



ähnliche Produkte



ROHNER AG/SA

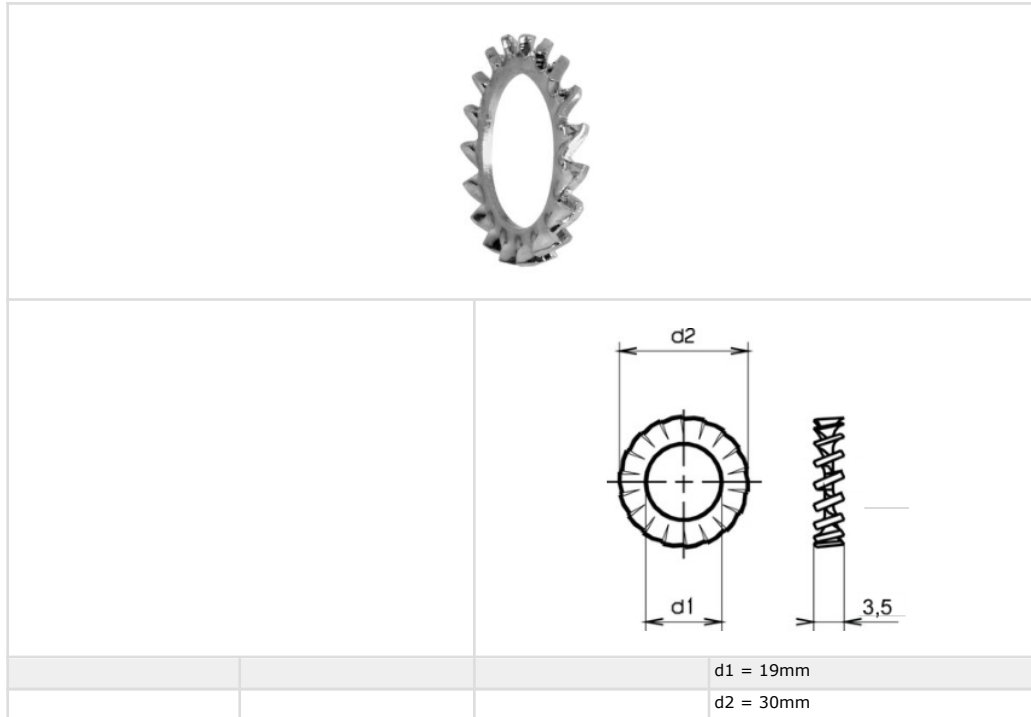
Kalberweidli 2
6214 Schenkon

Telefon 041 921 77 70

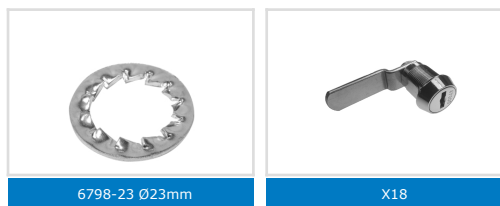
www.rohner-sursee.ch
info@rohner-sursee.ch

ZUBEHÖR

6798-19 Ø19MM



ähnliche Produkte



ROHNER AG/SA

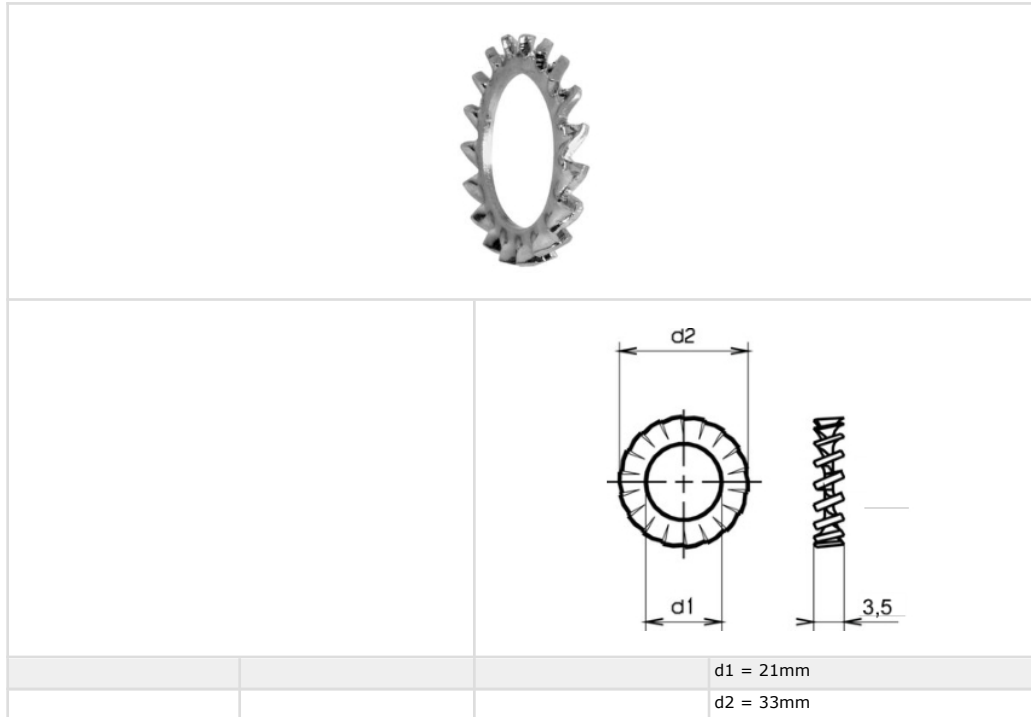
Kalberweidli 2
6214 Schenkon

Telefon 041 921 77 70

www.rohner-sursee.ch
info@rohner-sursee.ch

ZUBEHÖR

6798-20 Ø20MM



ähnliche Produkte



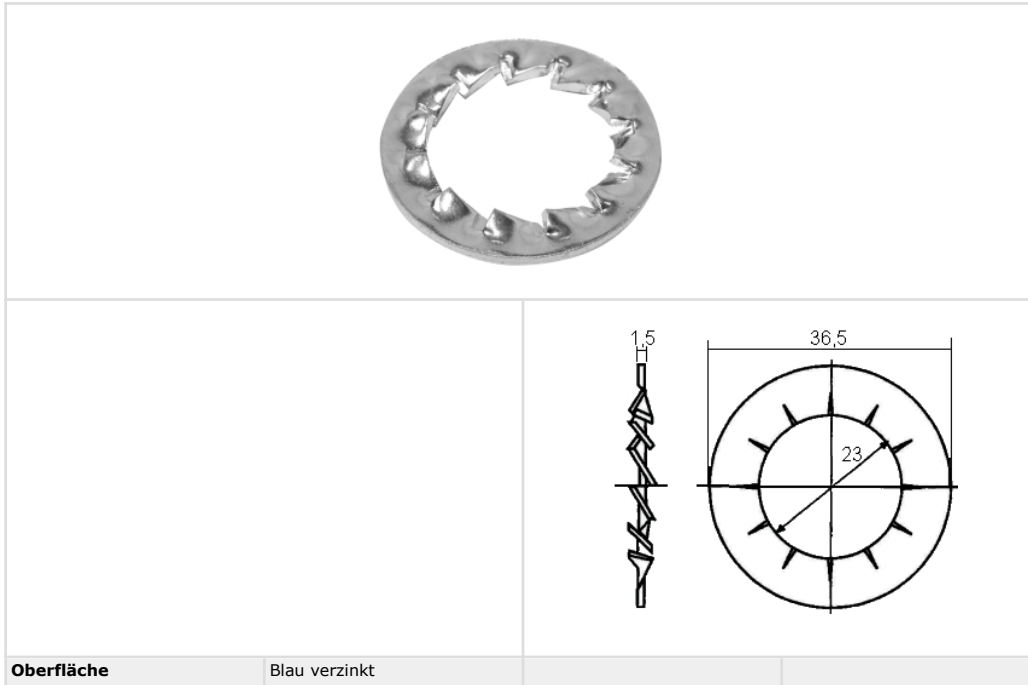
ROHNER AG/SA

Kalberweidli 2 Telefon 041 921 77 70
6214 Schenkon

www.rohner-sursee.ch
info@rohner-sursee.ch

ZUBEHÖR

6798-23 Ø23MM



ähnliche Produkte



ROHNER AG/SA

Kalberweidli 2
6214 Schenkon

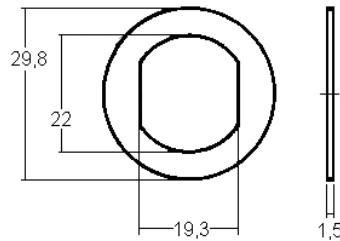
Telefon 041 921 77 70

www.rohner-sursee.ch
info@rohner-sursee.ch

ZUBEHÖR

862

Ø22MM



Oberfläche

vernickelt

ähnliche Produkte



B26



1084-1

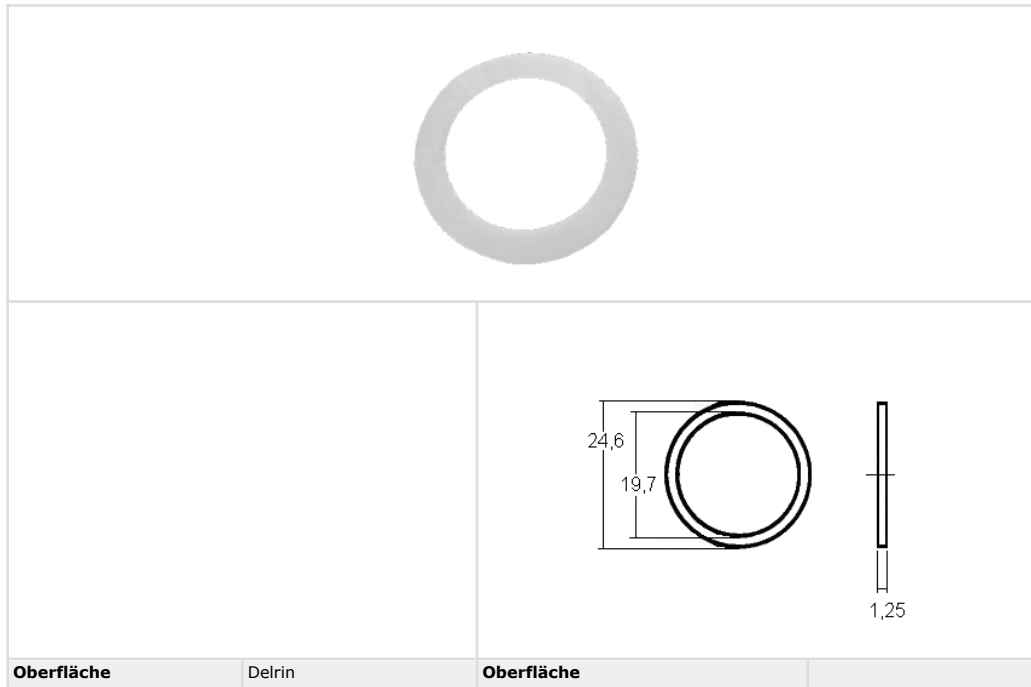
ROHNER AG/SA

Kalberweidli 2 Telefon 041 921 77 70
6214 Schenkon

www.rohner-sursee.ch
info@rohner-sursee.ch

ZUBEHÖR

866 Ø20MM



ähnliche Produkte



867 Ø19mm



1700-57

ROHNER AG/SA

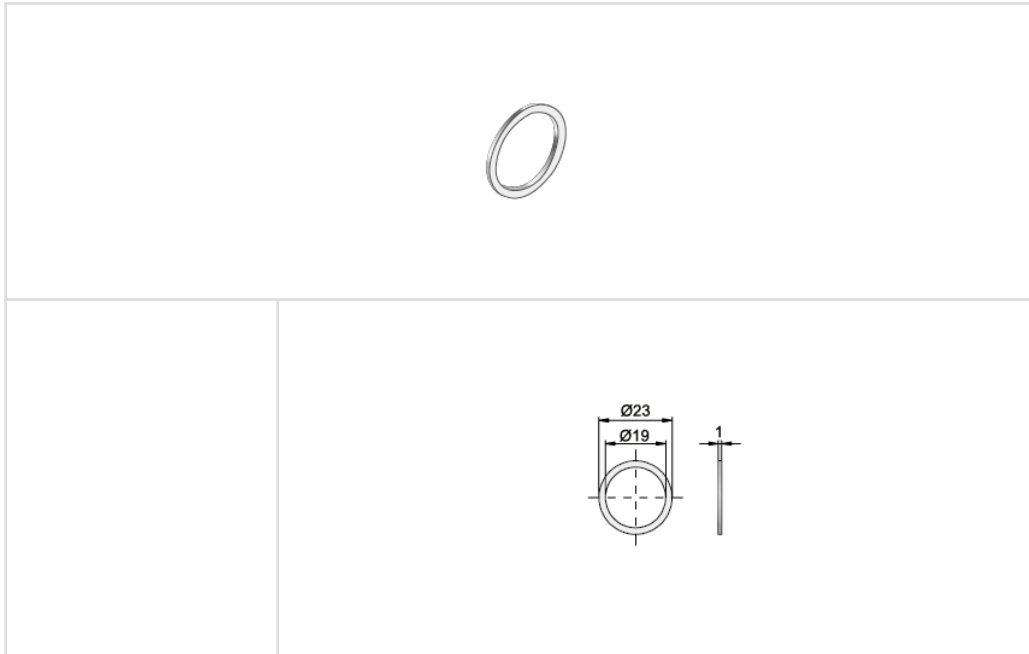
Kalberweidli 2
6214 Schenkon

Telefon 041 921 77 70

www.rohner-sursee.ch
info@rohner-sursee.ch

ZUBEHÖR

867 Ø19MM



ähnliche Produkte



866 Ø20mm



868 Ø19mm

ROHNER AG/SA

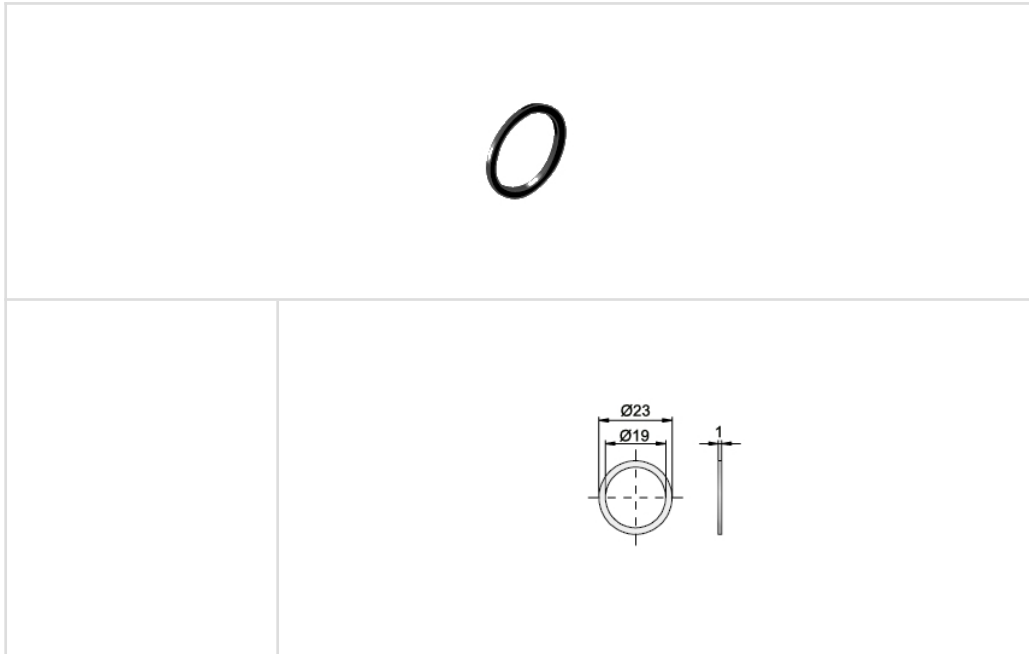
Kalberweidli 2
6214 Schenkon

Telefon 041 921 77 70

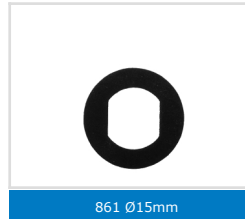
www.rohner-sursee.ch
info@rohner-sursee.ch

ZUBEHÖR

868 Ø19MM



ähnliche Produkte



ROHNER AG/SA

Kalberweidli 2
6214 Schenkon

Telefon 041 921 77 70

www.rohner-sursee.ch
info@rohner-sursee.ch

ZUBEHÖR

846 /50CM



ähnliche Produkte



ROHNER AG/SA

Kalberweidli 2
6214 Schenkon

Telefon 041 921 77 70

www.rohner-sursee.ch
info@rohner-sursee.ch

ZUBEHÖR

848



ähnliche Produkte



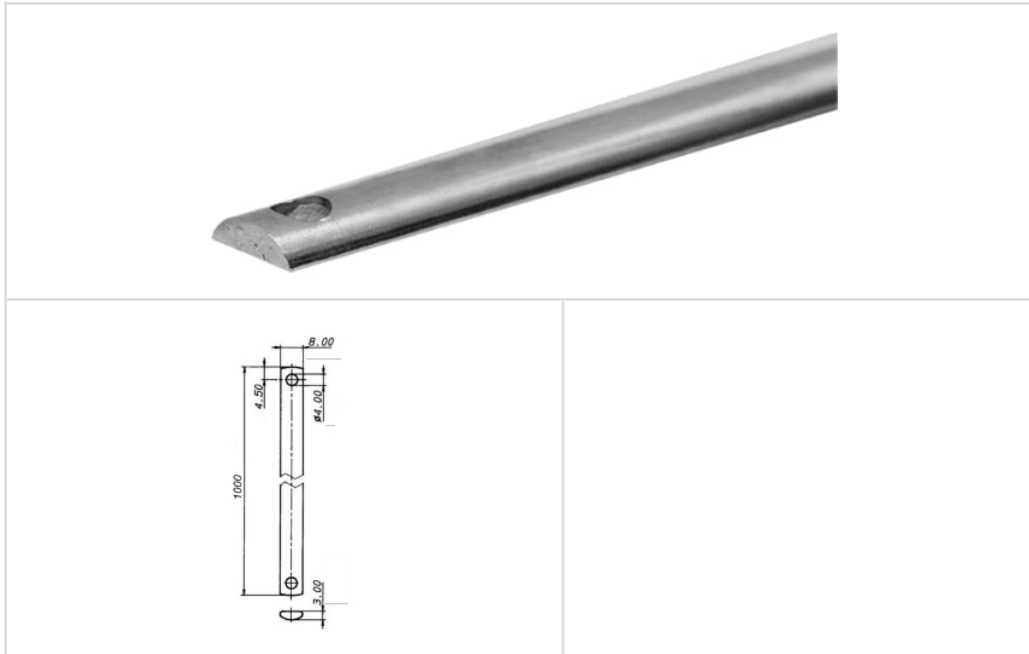
ROHNER AG/SA

Kalberweidli 2 Telefon 041 921 77 70
6214 Schenkon

www.rohner-sursee.ch
info@rohner-sursee.ch

ZUBEHÖR

847 / 100CM



ähnliche Produkte



848



849

ROHNER AG/SA

Kalberweidli 2
6214 Schenkon

Telefon 041 921 77 70

www.rohner-sursee.ch
info@rohner-sursee.ch

ZUBEHÖR

849



ähnliche Produkte



848



847 /100cm

ROHNER AG/SA

Kalberweidli 2 Telefon 041 921 77 70
6214 Schenkon

www.rohner-sursee.ch
info@rohner-sursee.ch

ZUBEHÖR

850ZUB

Verwendung	kompatibel mit Huwil/MLM-Lehmann/Goldin/Willach		
Für	32600/32700/32800/32900		

ähnliche Produkte



32700



850 / 100cm

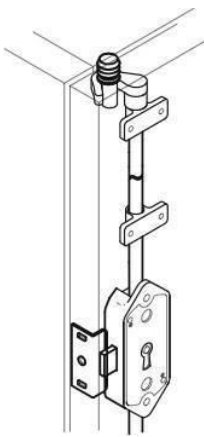
ROHNER AG/SA

Kalberweidli 2 Telefon 041 921 77 70
6214 Schenkon

www.rohner-sursee.ch
info@rohner-sursee.ch

ZUBEHÖR

850ZUB/225



NICHT kompatibel mit
Huwil/MLM

Für

225-C und 225-N

NICHT kompatibel mit
32600/32700/32800

ähnliche Produkte



850 /100cm



225-N

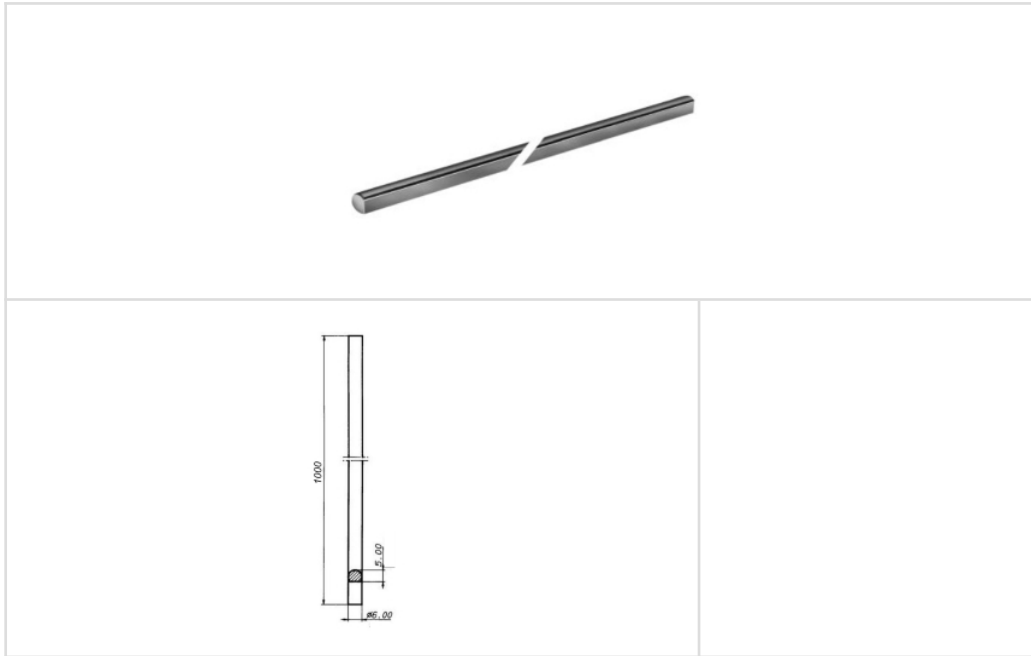
ROHNER AG/SA

Kalberweidli 2 Telefon 041 921 77 70
6214 Schenkon

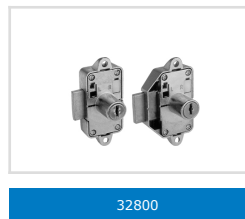
www.rohner-sursee.ch
info@rohner-sursee.ch

ZUBEHÖR

850 / 100CM



ähnliche Produkte



6210 Sursee

Postfach

Telefon 041 921 77 70

Fax 041 921 77 69

www.rohner-sursee.ch

info@rohner-sursee.ch CHE-105.866.237 MWST

Allgemeines

Diese Geschäftsbedingungen sind auch ohne ausdrückliche Bezugnahme für alle Geschäftsfälle verbindlich. Jeder uns anvertraute Auftrag schliesst automatisch das Einverständnis des Bestellers ein. Abweichende Bedingungen gelten nur nach schriftlicher Anerkennung durch uns.

Erfüllungsort

Erfüllungsort ist der Sitz der Firma G.Rohner AG. Der Versand der Waren erfolgt auch bei Frankolieferungen stets auf Gefahr des Bestellers.

Lieferfristen

Die angegebenen Lieferfristen und Termine gelten als Richtlinien und sind unverbindlich. Sie werden wenn immer möglich eingehalten; Schadenersatz-Ansprüche jeglicher Art (insbesondere für Folgeschäden) infolge verspäteter Lieferung müssen jedoch ausgeschlossen werden. Höhere Gewalt, Streiks, Rohstoffmangel, Nichtbelieferung durch Unterlieferanten und dergleichen entbinden uns bei Fortdauer von der Lieferverpflichtung und begründen ein Rücktrittsrecht. Dabei sind jegliche Schadenersatz-Ansprüche ausbedungen.

Preise

Es gelten die bei Bestellungseingang in Kraft stehenden Preislisten. Offertenpreise gelten für sofortige Zusage und die in der Offerte ausgeführten Artikel und Mengen. Werden diese nachträglich geändert, so bleibt eine neue Preisvereinbarung vorbehalten. Unsere Nettopreise enthalten keine Steuern.

Auftragsbestätigungen

Da über 90% der eingegangenen Bestellungen am gleichen Tag versendet werden sind eine schlanke Organisation und flexible Mitarbeiter nötig. Damit diese Abläufe so schnell als möglich vonstatten gehen werden Auftragsbestätigungen nur auf Verlangen verschickt (ausgenommen für Terminaufträge und Spezial-Artikel)

Mustersendungen

Damit wir die Preise für alle Kunden tief halten können werden üblicherweise keine Muster versendet. Wünschen Sie dennoch ein Muster, senden wir Ihnen dieses gerne gegen Rechnung. Verrechnet wird der Artikel zum aktuellen Listen-Preis plus Portokosten. Bei Rückgabe des Modells in einwandfreiem Zustand erhalten Sie eine Gutschrift (ohne Portokosten).

Zahlungsbedingungen

Für Begleichung der Rechnungen innert 30 Tagen verbleibt der Rechnungsbetrag netto. Verzugszinsen und Spesen werden ab Tag des Rechnungsdatum berechnet. Mahnungen sind kostenpflichtig und werden mit Fr.15.-- pro Mahnung verrechnet. Wir behalten uns ferner vor, Bestellungen eines Kunden ohne Voranzeige zu annullieren, wenn dieser seinen Zahlungsverpflichtungen nicht nachkommt.

Eigentumsvorbehalt

Die gelieferten Waren bleiben bis zur vollen Bezahlung unserer Forderungen unser Eigentum. Der Kunde ist zur sorgfältigen Aufbewahrung des Vorbehaltsgutes verpflichtet.

Versand

Bestellungen im Wert von mindestens Fr. 2000.-- (Nettowarenwert, ohne MWSt) werden franko an die Geschäfts-Adresse in der Schweiz unseres Kunden geliefert. Unter Fr. 2000.-- Netto-Warenwert werden die effektiven Kosten (Porto + Verpackung) berechnet. Lieferungen ab Mindestbestellwert Fr.5.—

Beanstandungen

Beschädigungen, Bruch, Manko, usw. müssen vom Empfänger innert 8 Tagen nach Erhalt der Ware schriftlich mitgeteilt werden. Für bereits in Geräte, Möbel, Fahrzeuge und dergleichen eingebaute Waren können wir keinerlei Haftung übernehmen.

Annulation

Fest erteilte Aufträge sowie Rückstände können nur nach schriftlicher von uns bestätigter Vereinbarung rückgängig gemacht werden. Eine Überschreitung der Lieferfrist ist schriftlich anzuzeigen unter Ansetzung einer angemessenen Nachfrist. Eine Annulation kann erst nach Verstreichung dieser Nachfrist akzeptiert werden.

Retourwaren

Bestellte und richtig gelieferte Waren können nur ausnahmsweise und nach vorheriger Vereinbarung zurückgenommen werden; dies unter Abzug von mindestens 25% des Rechnungswertes. Die Sendungen müssen in verkaufsfähigem Zustand und max. innert 8 Wochen ab Rechnungsdatum bei uns eintreffen. Die Rückerstattung des Kaufpreises oder eine Gutschrift wird durch den Verkäufer bestimmt. Die Versandkosten werden nicht vergütet. Sonderanfertigungen (insbesondere Schlüssel) und Spezialbestellungen, die wir extra für den Kunden hergestellt oder bestellt haben, können nicht zurückgenommen werden.

Garantie

Auftretende Fabrikations- und Materialfehler werden durch unsere Garantie gedeckt. Diese beläuft sich auf 90 Tage und beschränkt sich auf den Ersatz der sich als fehlerhaft erweisenden Teile. Wir behalten uns vor, fehlerhafte Waren bei uns instandzustellen oder Gratisersatz zu liefern. Darüber hinaus können keine weiteren Kosten für Montage, Demontage, Ersatz mittel- oder unmittelbaren Schadens (Diebstahl etc) usw. übernommen werden. Für missbräuchliche Benutzung von Schlüsseln übernehmen wir keine Verantwortung; ebenso für unbeabsichtigtes oder willentliches Öffnen von Schlössern, Aufbrechen mit oder ohne Spuren von Gewalteinwirkung.

Katalog

Die Abbildungen, Massangaben und technischen Daten dienen nur zur Veranschaulichung und können jederzeit und ohne vorherige Ankündigung geändert und neuen Erfordernissen angepasst werden.

Gerichtsstand

Für die Beurteilung aller Streitigkeiten ist das Amtsgericht am Sitz des Lieferanten zuständig.

17.04.2019