

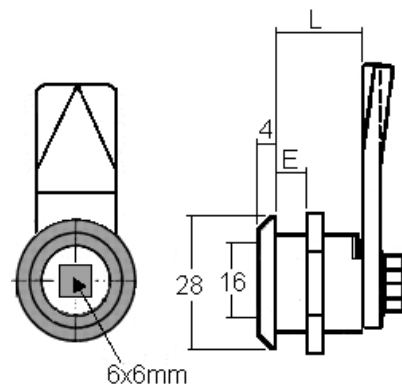
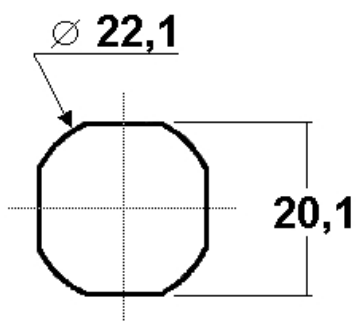
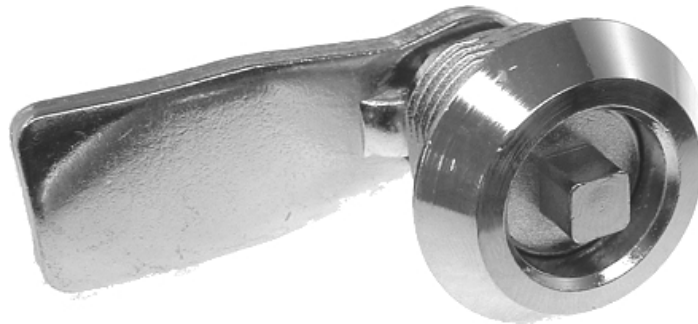
ROHNER AG/SA

Kalberweidli 2 Telefon 041 921 77 70
6214 Schenkon

www.rohner-sursee.ch
info@rohner-sursee.ch

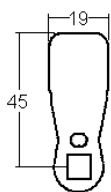
SERRURES À INSERTS

DIN VK 6



Finition	chromée	E = Matière max.	8mm
voir aussi page de came No.	7	L =	18mm
	livrable en Inox V2A (AISI304) ou V4A (AISI316)		

comes



RZH 18

sens de fermeture



Vorreiber / Serrures à inserts

Articles similaires



DIN VK 7



DIN DB 3

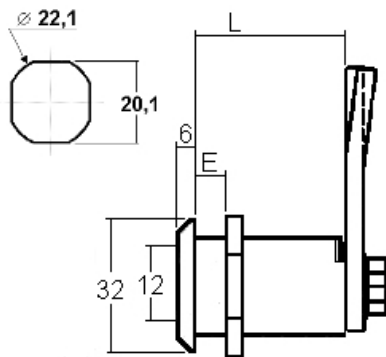
ROHNER AG/SA

Kalberweidli 2 Telefon 041 921 77 70
6214 Schenkon

www.rohner-sursee.ch
info@rohner-sursee.ch

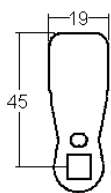
SERRURES À INSERTS

DIN VK6 SPEZIAL GH40



Variures	Max. 1	E = Matière max.	33mm
Passepartout	pas possible	L =	40mm
Finition	Zamak, noir		
Utilisation	Sicherheitsvorreiber		
	Öffnung mit Schlüssel und Vierkant		

comes



RZH 18

sens de fermeture



90°

Articles similaires



20200 DIN



diverse DIN

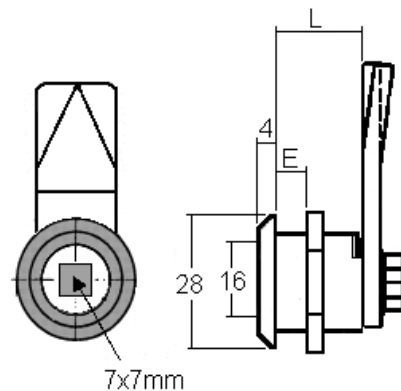
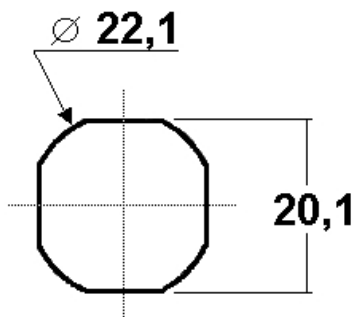
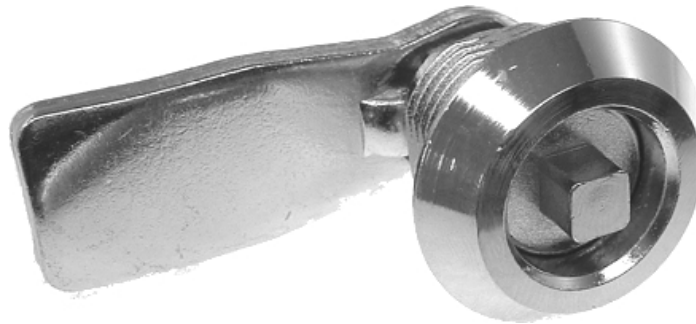
ROHNER AG/SA

Kalberweidli 2 Telefon 041 921 77 70
6214 Schenkon

www.rohner-sursee.ch
info@rohner-sursee.ch

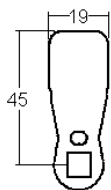
SERRURES À INSERTS

DIN VK 7



Finition	chromée	E = Matière max.	8mm
voir aussi page de came No.	7	L =	18mm
	librable en Inox V2A (AISI304)		

cames



RZH 18

sens de fermeture



Vorreiber / Serrures à inserts

Articles similaires



20200 DIN



DIN VK 6

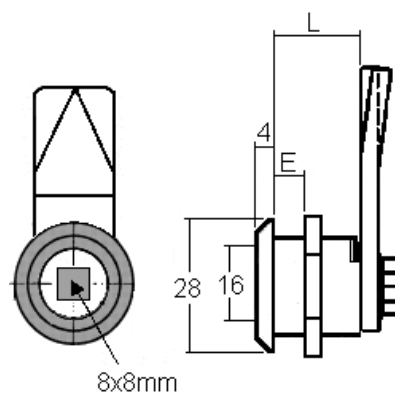
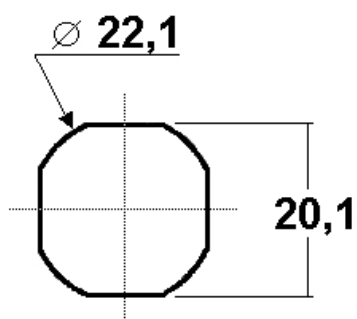
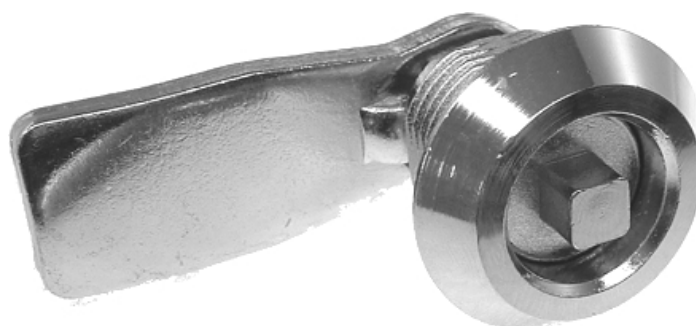
ROHNER AG/SA

Kalberweidli 2 Telefon 041 921 77 70
6214 Schenkon

www.rohner-sursee.ch
info@rohner-sursee.ch

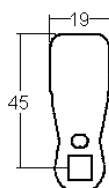
SERRURES À INSERTS

DIN VK 8



Finition	chromée	E = Matériel max.	8mm
voir aussi page de came No.	7	L =	18mm
	librable en Inox V2A (AISI304)		

comes



RZH 18

sens de fermeture



Vorreiber / Serrures à inserts

Articles similaires



DIN DB 5



DIN DK 8

ROHNER AG/SA

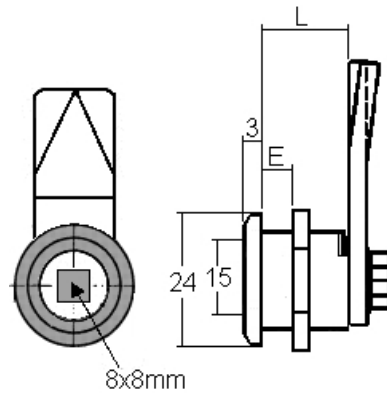
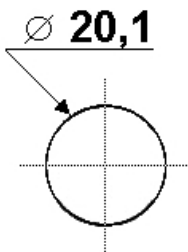
Kalberweidli 2
6214 Schenkon

Telefon 041 921 77 70

www.rohner-sursee.ch
info@rohner-sursee.ch

SERRURES À INSERTS

669 VK8



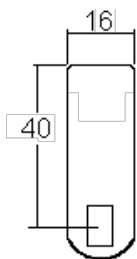
E = Matériel max.

10mm

L =

20mm

comes



R669P0040

sens de fermeture



90°

Articles similaires



DIN 3755 VK8



DIN VK 8

ROHNER AG/SA

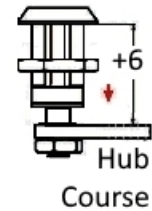
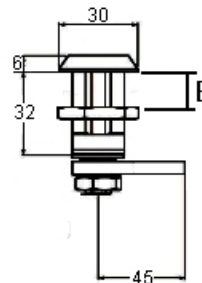
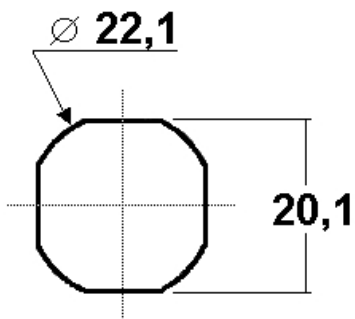
Kalberweidli 2
6214 Schenkon

Telefon 041 921 77 70

www.rohner-sursee.ch
info@rohner-sursee.ch

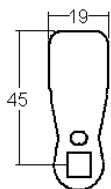
SERRURES À INSERTS

DIN 3755 VK8



L =	31mm
E = Matériel max.	20mm

comes



RZH18

sens de fermeture



-

Articles similaires



diverse DIN



DIN 3019 VK8

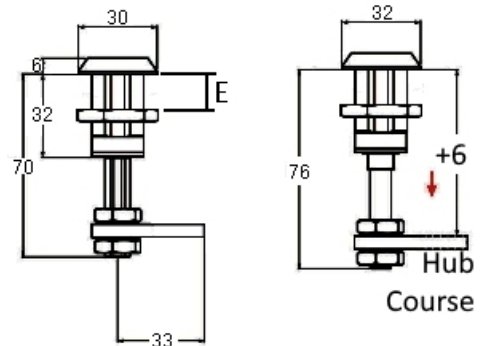
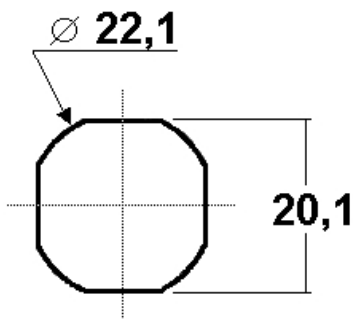
ROHNER AG/SA

Kalberweidli 2 Telefon 041 921 77 70
6214 Schenkon

www.rohner-sursee.ch
info@rohner-sursee.ch

SERRURES À INSERTS

DIN 3019 VK8



Finition	chromée	L =	31mm
		E = Matérièl max.	20mm

comes



sens de fermeture



Articles similaires



diverse DIN



DIN 3755 VK8

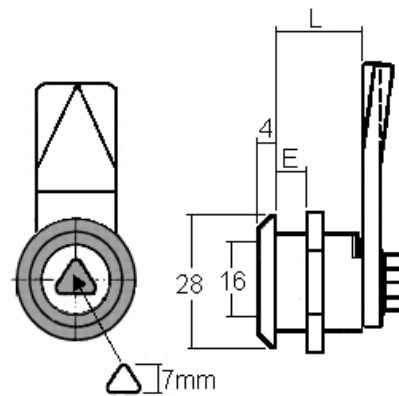
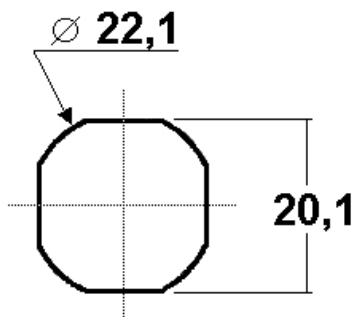
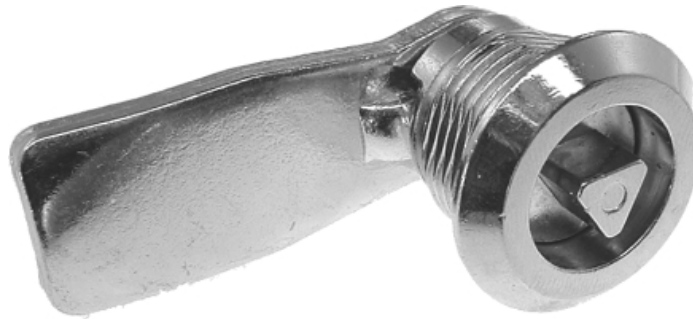
ROHNER AG/SA

Kalberweidli 2 Telefon 041 921 77 70
6214 Schenkon

www.rohner-sursee.ch
info@rohner-sursee.ch

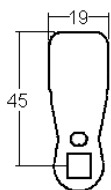
SERRURES À INSERTS

DIN DK 7



Finition	chromée	E = Matériel max.	8mm
voir aussi page de came No.	7	L =	18mm
Pour	Verwo-Container (avec came RZH32)		

comes



RZH 18

sens de fermeture



Vorreiber / Serrures à inserts

Articles similaires



DIN DK 8



DIN VK 7

ROHNER AG/SA

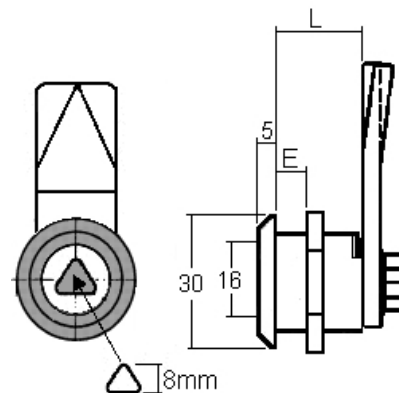
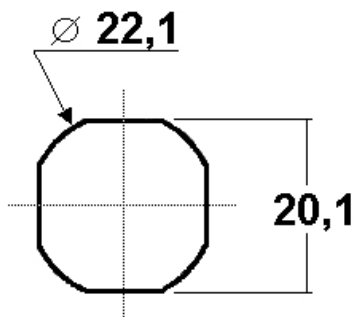
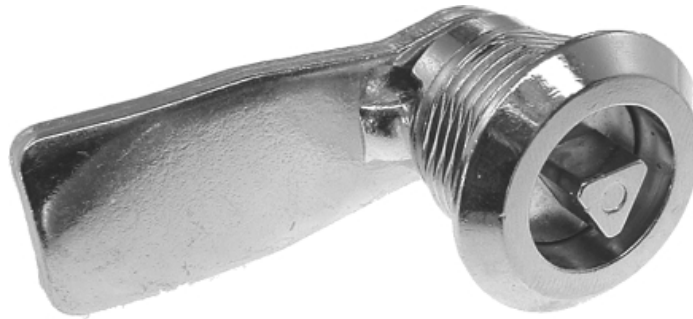
Kalberweidli 2
6214 Schenkon

Telefon 041 921 77 70

www.rohner-sursee.ch
info@rohner-sursee.ch

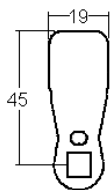
SERRURES À INSERTS

DIN DK 8



Finition	chromée	E = Matière max.	8mm
voir aussi page de came No.	7	L =	18,5mm
	librable en Inox V2A (AISI304)		

cames



RZH 18

sens de fermeture



Vorreiber / Serrures à inserts

Articles similaires



DIN VK 8



20200 DIN

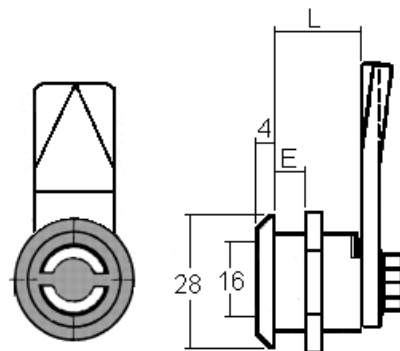
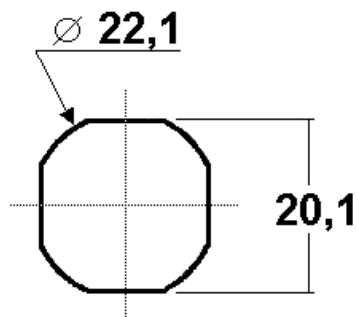
ROHNER AG/SA

Kalberweidli 2 Telefon 041 921 77 70
6214 Schenkon

www.rohner-sursee.ch
info@rohner-sursee.ch

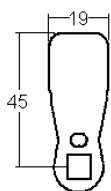
SERRURES À INSERTS

DIN DB



Finition	chromée	E = Matière max.	8mm
voir aussi page de came No.	7	L =	18mm

comes



RZH 18

sens de fermeture



Vorreiber / Serrures à inserts

Articles similaires



DIN VK 6



DIN DB 3

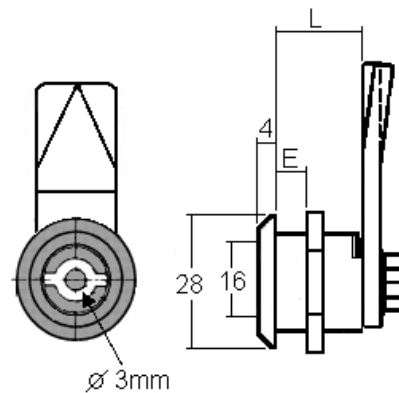
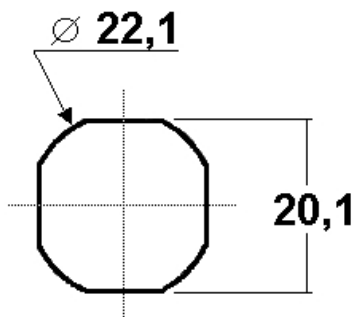
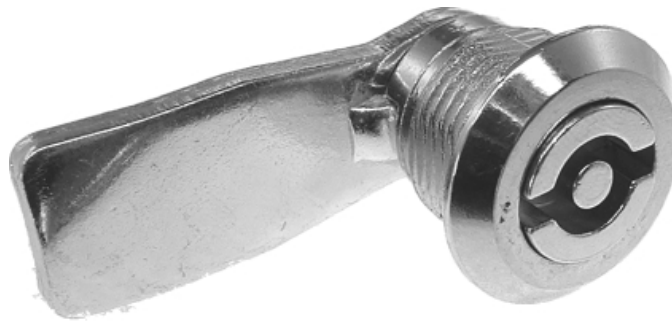
ROHNER AG/SA

Kalberweidli 2 Telefon 041 921 77 70
6214 Schenkon

www.rohner-sursee.ch
info@rohner-sursee.ch

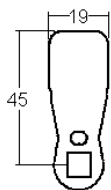
SERRURES À INSERTS

DIN DB 3



Finition	chromée	E = Matériel max.	8mm
voir aussi page de came No.	7	L =	18mm
	librable en Inox V2A (AISI304)		

cames



RZH 18

sens de fermeture



Vorreiber / Serrures à inserts

Articles similaires



DIN DB 5



DIN DB

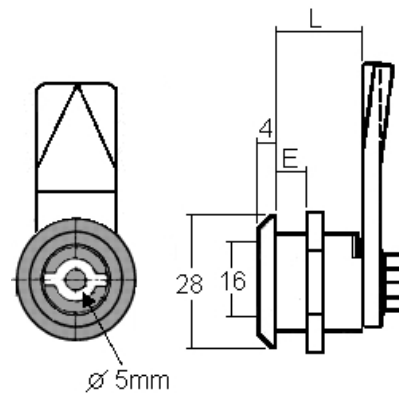
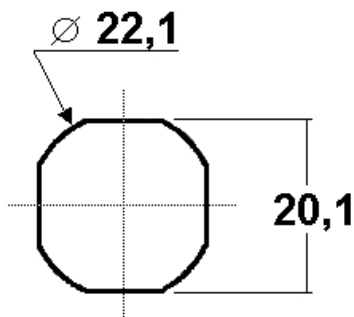
ROHNER AG/SA

Kalberweidli 2 Telefon 041 921 77 70
6214 Schenkon

www.rohner-sursee.ch
info@rohner-sursee.ch

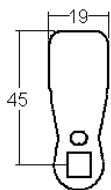
SERRURES À INSERTS

DIN DB 5



Finition	chromée	E = Matériel max.	8mm
voir aussi page de came No.	7	L =	18mm
	librable en Inox V2A (AISI304)		

cames



RZH 18

sens de fermeture



Vorreiber / Serrures à inserts

Articles similaires



DIN DB 3



20200 DIN

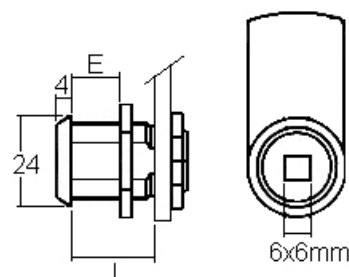
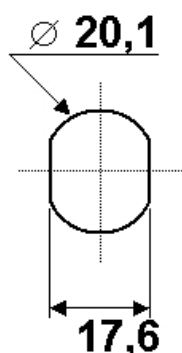
ROHNER AG/SA

Kalberweidli 2 Telefon 041 921 77 70
6214 Schenkon

www.rohner-sursee.ch
info@rohner-sursee.ch

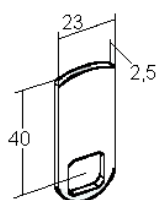
SERRURES À INSERTS

911-220A



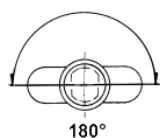
Finition	chromée	E = Matière max.	6mm
voir aussi page de came No.	1	L =	13mm

comes



R919.6

sens de fermeture



Vorreiber / Serrures à inserts

Articles similaires



1206-6



1187-A

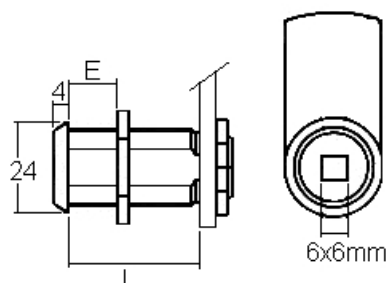
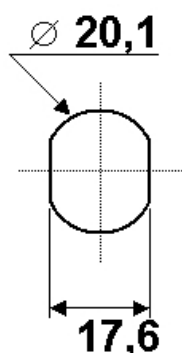
ROHNER AG/SA

Kalberweidli 2 Telefon 041 921 77 70
6214 Schenkon

www.rohner-sursee.ch
info@rohner-sursee.ch

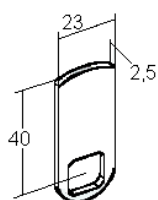
SERRURES À INSERTS

911-220C



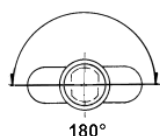
Finition	chromée	E = Matière max.	26mm
voir aussi page de came No.	1	L =	33mm

comes



R919.6

sens de fermeture



Vorreiber / Serrures à inserts

Articles similaires



911-220A

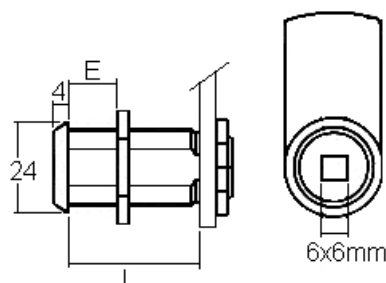
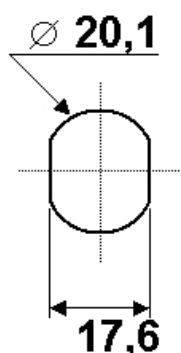
ROHNER AG/SA

Kalberweidli 2 Telefon 041 921 77 70
6214 Schenkon

www.rohner-sursee.ch
info@rohner-sursee.ch

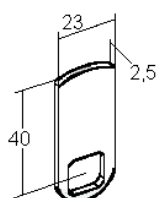
SERRURES À INSERTS

911-220D



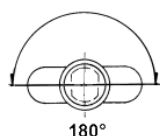
Finition	chromée	E = Matière max.	20mm
voir aussi page de came No.	1	L =	26mm

comes



R919.6

sens de fermeture



Vorreiber / Serrures à inserts

Articles similaires



911-220C



1187-D

ROHNER AG/SA

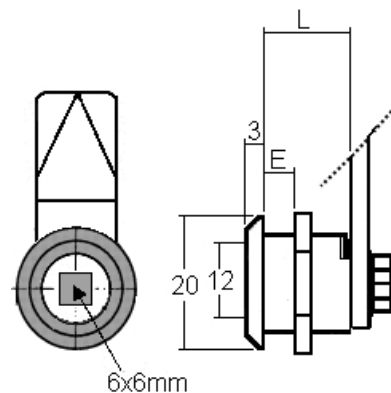
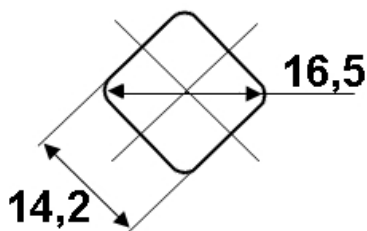
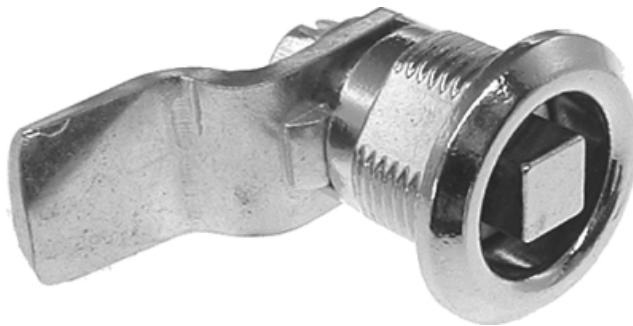
Kalberweidli 2
6214 Schenkon

Telefon 041 921 77 70

www.rohner-sursee.ch
info@rohner-sursee.ch

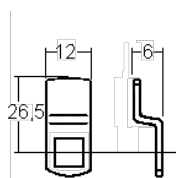
SERRURES À INSERTS

6626 / DIN M16



Finition	chromée	E = Matière max.	5mm
voir aussi page de came No.	13	L =	13mm

comes



RZHM16 19,5

sens de fermeture



Vorreiber / Serrures à inserts

Articles similaires



6642 / DIN M16



6637 / DIN M16

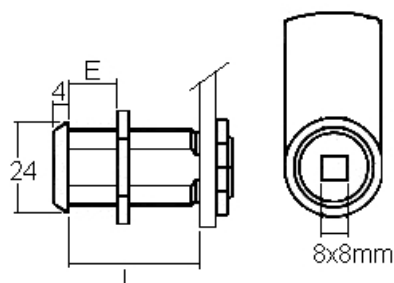
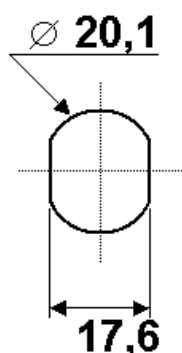
ROHNER AG/SA

Kalberweidli 2 Telefon 041 921 77 70
6214 Schenkon

www.rohner-sursee.ch
info@rohner-sursee.ch

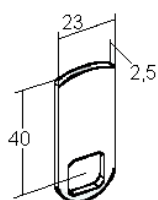
SERRURES À INSERTS

1184



Finition	chromée	E = Matière max.	26mm
voir aussi page de came No.	1	L =	33mm

comes



R919.6

sens de fermeture



Vorreiber / Serrures à inserts

Articles similaires



911-C



X32

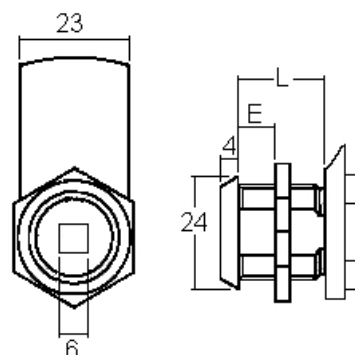
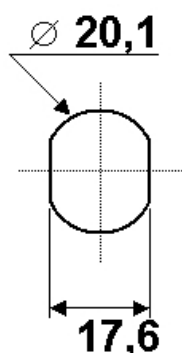
ROHNER AG/SA

Kalberweidli 2 Telefon 041 921 77 70
6214 Schenkon

www.rohner-sursee.ch
info@rohner-sursee.ch

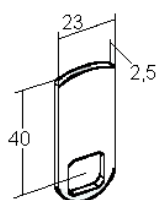
SERRURES À INSERTS

1206-6



Finition	chromée	E = Matière max.	6mm
voir aussi page de came No.	1	L =	13mm

comes



R919.6

sens de fermeture



Vorreiber / Serrures à inserts

Articles similaires



911-A



1187-A

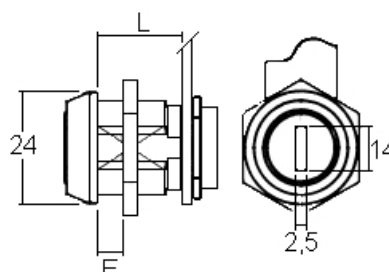
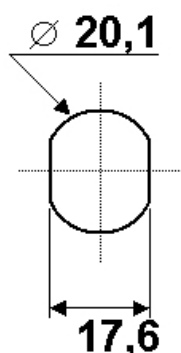
ROHNER AG/SA

Kalberweidli 2 Telefon 041 921 77 70
6214 Schenkon

www.rohner-sursee.ch
info@rohner-sursee.ch

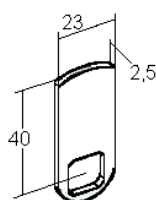
SERRURES À INSERTS

1700-70



Finition	chromée	E = Matière max.	6mm
voir aussi page de came No.	1	L =	13mm

comes



R919.6

sens de fermeture



Vorreiber / Serrures à inserts

Articles similaires



1187-A



911-A

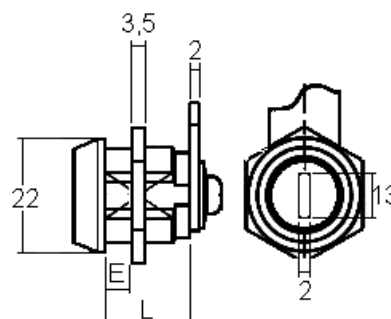
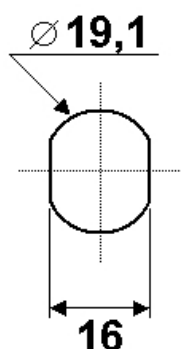
ROHNER AG/SA

Kalberweidli 2 Telefon 041 921 77 70
6214 Schenkon

www.rohner-sursee.ch
info@rohner-sursee.ch

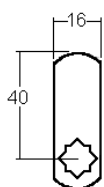
SERRURES À INSERTS

9116



Finition	chromée	E = Matière max.	11mm
voir aussi page de came No.	11	L =	16.5mm

comes



R9117

sens de fermeture



Vorreiber / Serrures à inserts

Articles similaires



320-17



X16

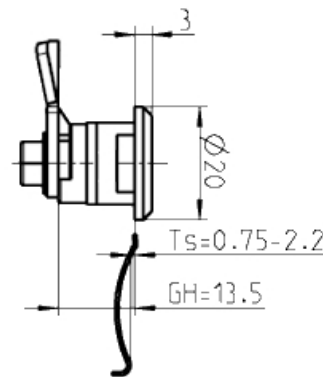
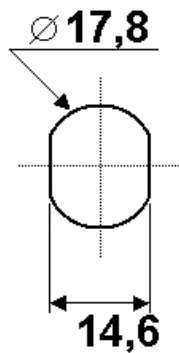
ROHNER AG/SA

Kalberweidli 2 Telefon 041 921 77 70
6214 Schenkon

www.rohner-sursee.ch
info@rohner-sursee.ch

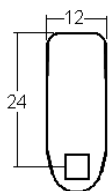
SERRURES À INSERTS

6656



Finition	chromé	E = Matière max.	2,2mm
		L =	13,5mm

comes



RZHM16 13,5

sens de fermeture



90°

Articles similaires



6657 Spezial



6642 / DIN M16

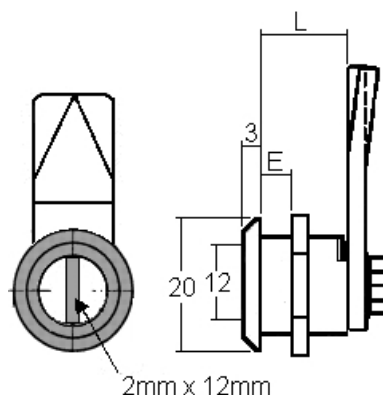
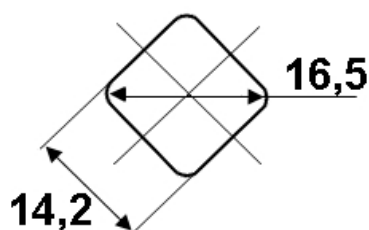
ROHNER AG/SA

Kalberweidli 2 Telefon 041 921 77 70
6214 Schenkon

www.rohner-sursee.ch
info@rohner-sursee.ch

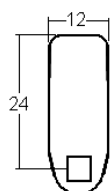
SERRURES À INSERTS

6642 / DIN M16



Finition	chromée	E = Matière max.	5mm
voir aussi page de came No.	13	L =	13mm

comes



DIN RZH M16

sens de fermeture



Vorreiber / Serrures à inserts

Articles similaires



6637 / DIN M16



6626 / DIN M16

ROHNER AG/SA

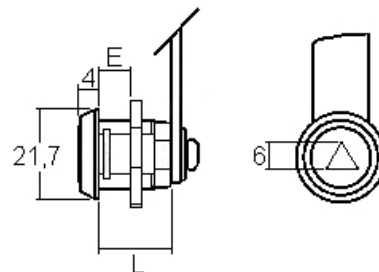
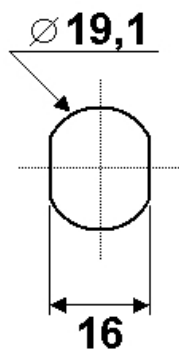
Kalberweidli 2
6214 Schenkon

Telefon 041 921 77 70

www.rohner-sursee.ch
info@rohner-sursee.ch

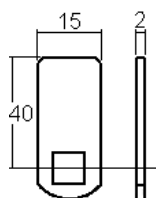
SERRURES À INSERTS

5073



Finition	nickelée	E = Matière max.	12mm
		L =	20mm

comes



RLF 0040

sens de fermeture



Vorreiber / Serrures à inserts

Articles similaires



X18

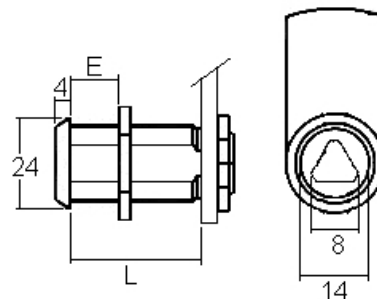
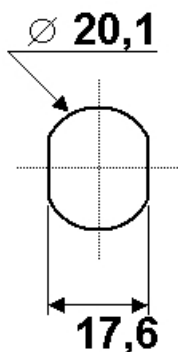
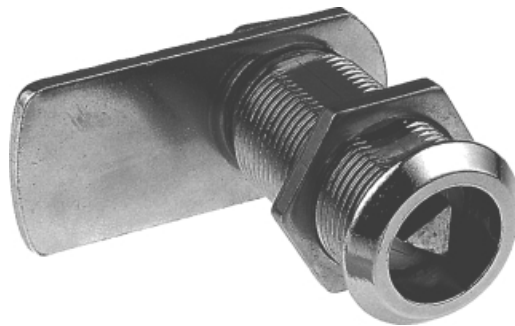
ROHNER AG/SA

Kalberweidli 2 Telefon 041 921 77 70
6214 Schenkon

www.rohner-sursee.ch
info@rohner-sursee.ch

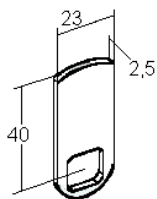
SERRURES À INSERTS

911-250/95



Finition	chromée	E = Matière max.	26mm
voir aussi page de came No.	1	L =	33mm
Pour	Ascenseur		

comes



R919.6

sens de fermeture



Vorreiber / Serrures à inserts

Articles similaires



DK8LS (M5/DIN22417)



911-C

ROHNER AG/SA

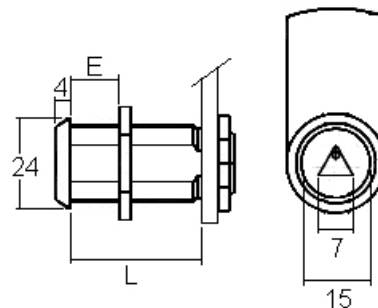
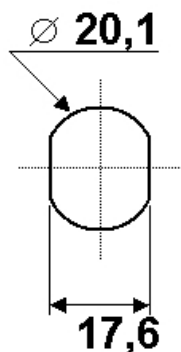
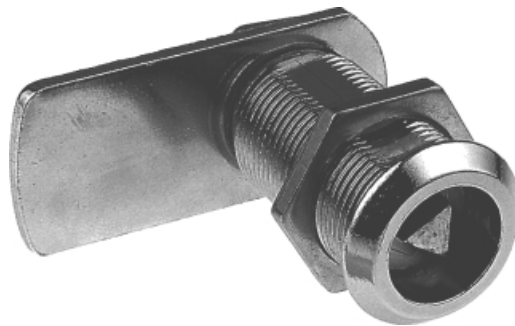
Kalberweidli 2
6214 Schenkon

Telefon 041 921 77 70

www.rohner-sursee.ch
info@rohner-sursee.ch

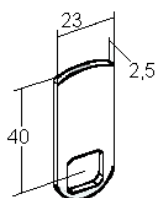
SERRURES À INSERTS

911-250



Finition	chromée	E = Matière max.	26mm
voir aussi page de came No.	1	L =	33mm

comes



R919.6

sens de fermeture



Vorreiber / Serrures à inserts

Articles similaires



911-C

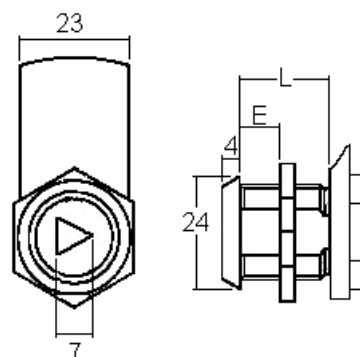
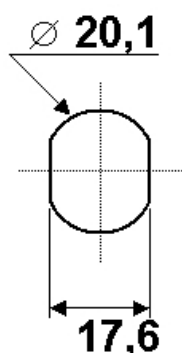
ROHNER AG/SA

Kalberweidli 2 Telefon 041 921 77 70
6214 Schenkon

www.rohner-sursee.ch
info@rohner-sursee.ch

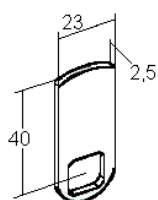
SERRURES À INSERTS

1206-10



Finition	chromée	E = Matière max.	6mm
voir aussi page de came No.	1	L =	13mm

comes



R919.6

sens de fermeture



Vorreiber / Serrures à inserts

Articles similaires



911-A



1187-A

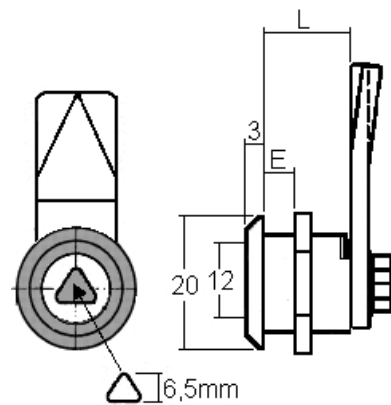
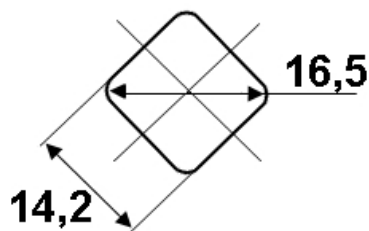
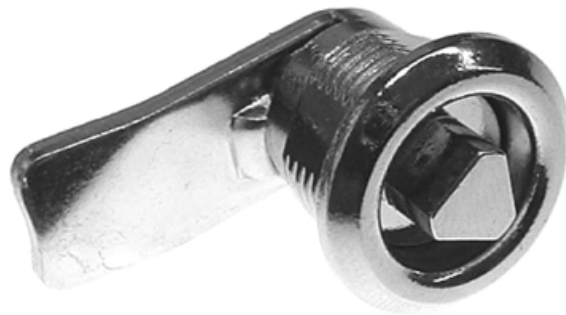
ROHNER AG/SA

Kalberweidli 2 Telefon 041 921 77 70
6214 Schenkon

www.rohner-sursee.ch
info@rohner-sursee.ch

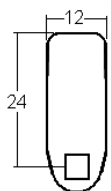
SERRURES À INSERTS

6637 / DIN M16



Finition	chromée	E = Matière max.	7mm
voir aussi page de came No.	13	L =	13,5mm

comes



DIN RZH M16

sens de fermeture



Vorreiber / Serrures à inserts

Articles similaires



DIN 1329-50 / M16



6626 / DIN M16

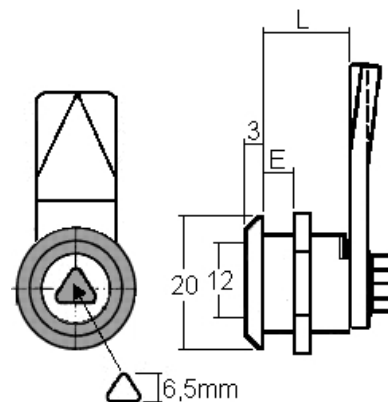
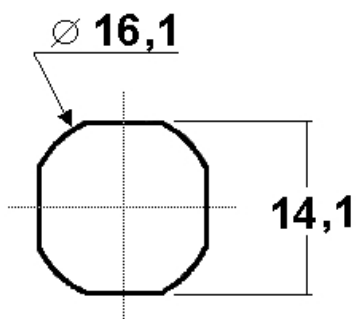
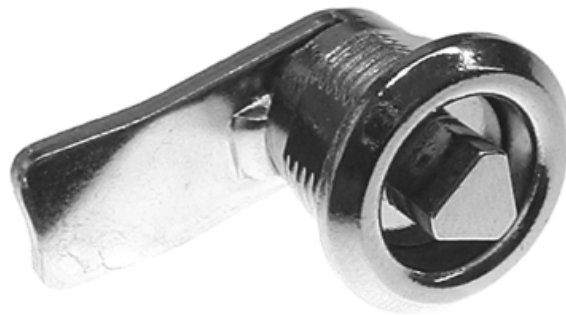
ROHNER AG/SA

Kalberweidli 2 Telefon 041 921 77 70
6214 Schenkon

www.rohner-sursee.ch
info@rohner-sursee.ch

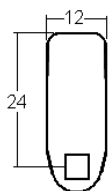
SERRURES À INSERTS

6637 SPEZIAL



Finition	chromé	E = Matière max.	5mm
		L =	13,5mm

comes



DIN M16 RZH 13,5

sens de fermeture



90°

Articles similaires



6642 / DIN M16



6637 / DIN M16

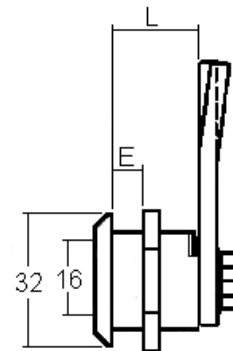
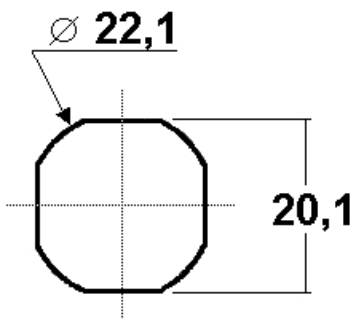
ROHNER AG/SA

Kalberweidli 2 Telefon 041 921 77 70
6214 Schenkon

www.rohner-sursee.ch
info@rohner-sursee.ch

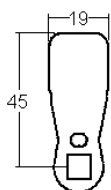
SERRURES À INSERTS

DIVERSE DIN



Finition	chromée	E = Material max. 20mm (L=30mm)
voir aussi page de came No.	7	max. 25mm (L=35mm)
	livrable avec différentes insertes	E = Material max. 30mm (L=40mm)s insertes
	E = Material max. 8mm (L=18mm)	
		E = Material max. 40mm (L=50mm)
		E = Material max. 50mm (L=60mm)

comes



RZH 18

sens de fermeture



Vorreiber / Serrures à inserts

Articles similaires

6642 / DIN M16

6637 / DIN M16