

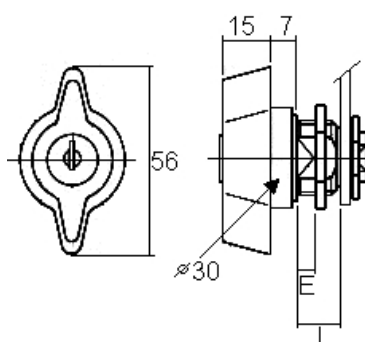
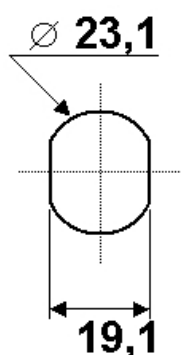
ROHNER AG/SA

Kalberweidli 2 Telefon 041 921 77 70
6214 Schenkon

www.rohner-sursee.ch
info@rohner-sursee.ch

POIGNÉES

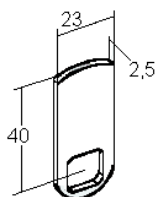
1084-1



Variures	Max. 200	E = Matériel max.	6.5mm
Passepartout	possible	L =	13.2mm
Finition	chromée	voir aussi page de came No.	1

comes

Articles similaires



R919.6



1084-2

ROHNER AG/SA

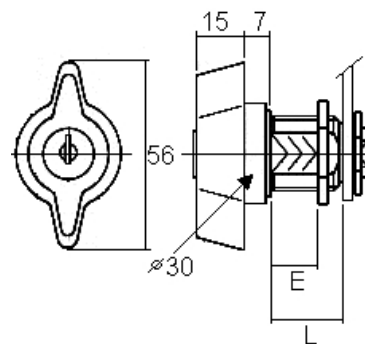
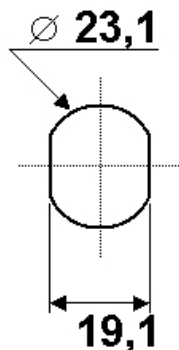
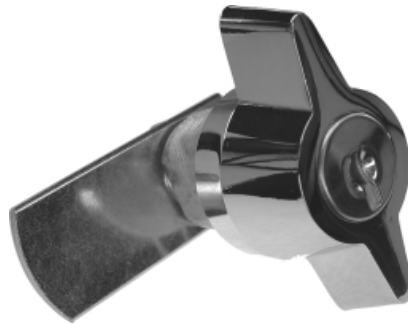
Kalberweidli 2
6214 Schenkon

Telefon 041 921 77 70

www.rohner-sursee.ch
info@rohner-sursee.ch

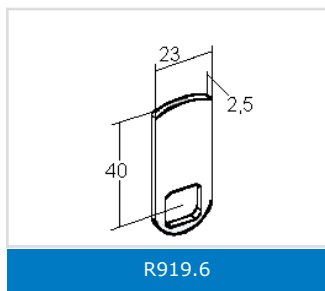
POIGNÉES

1084-2



Variures	Max. 200	E = Matériel max.	12.5mm
Passepartout	possible	L =	19.2mm
Finition	chromée	voir aussi page de came No.	1

cames



Articles similaires



ROHNER AG/SA

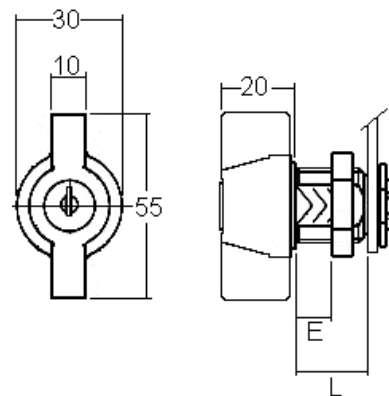
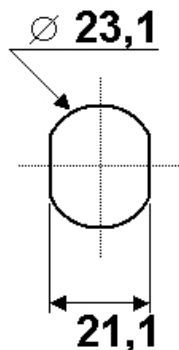
Kalberweidli 2
6214 Schenkon

Telefon 041 921 77 70

www.rohner-sursee.ch
info@rohner-sursee.ch

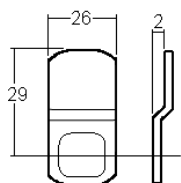
POIGNÉES

1274-T



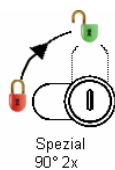
Variures	max. 50	E = Matériel max.	9mm
Passepartout	pas possible	L =	19.5mm
Finition	Plastique, gris	voir aussi page de came No.	1

cames



R911.0229

sens de fermeture



90° 1x oder 2x abziehbar /
retirable

Articles similaires



1084-2

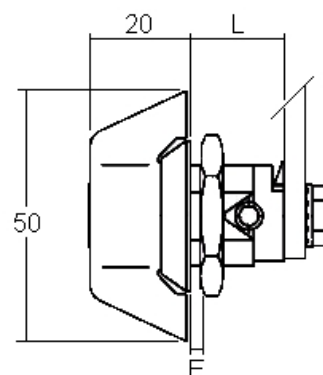
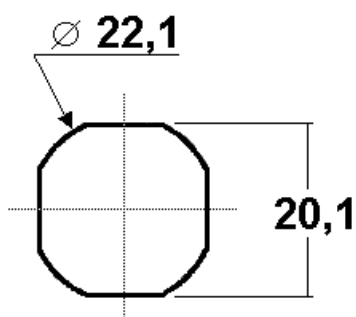
ROHNER AG/SA

Kalberweidli 2 Telefon 041 921 77 70
6214 Schenkon

www.rohner-sursee.ch
info@rohner-sursee.ch

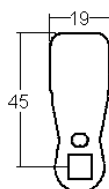
POIGNÉES

DIN 20300-56



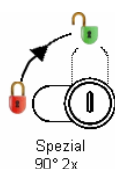
Variures	Max. 200	E = Matérièl max.	8mm
Passepartout	n'est pas livrable	L =	18mm
Finition	chromée	voir aussi page de came No.	7

comes



RZH 18

sens de fermeture



90° 2x abziehbar / retirable

Articles similaires



20200 DIN

ROHNER AG/SA

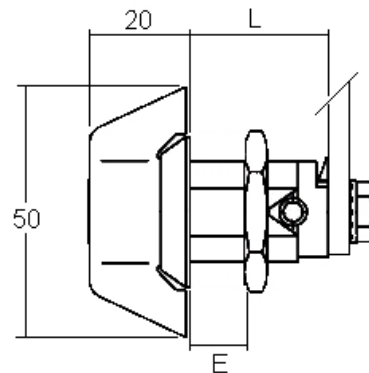
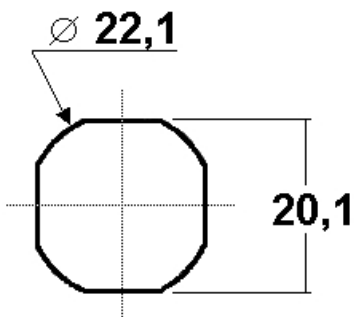
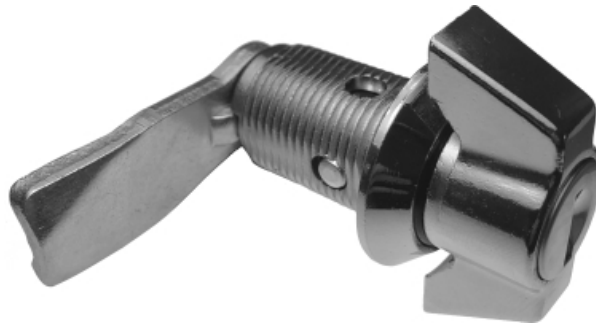
Kalberweidli 2
6214 Schenkon

Telefon 041 921 77 70

www.rohner-sursee.ch
info@rohner-sursee.ch

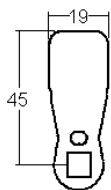
POIGNÉES

DIN 20300-56 GH30MM



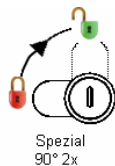
Variures	Max. 200	E = Matière max.	20mm
Passepartout	pas possible	L =	30mm
Finition	chromée	voir aussi page de came No.	7

comes



RZH18

sens de fermeture



Spezial
90° 2x

90° 2x abziehbar / retirable

Articles similaires



20200 DIN



DIN 20300-56

ROHNER AG/SA

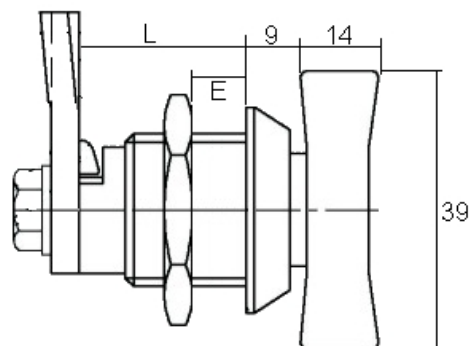
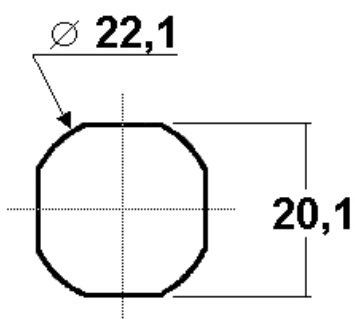
Kalberweidli 2
6214 Schenkon

Telefon 041 921 77 70

www.rohner-sursee.ch
info@rohner-sursee.ch

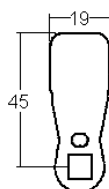
POIGNÉES

DIN 062



Finition	plastique	E = Matière max.	7mm
		L =	18mm
		voir aussi page de came No.	7

comes



RZH 18

sens de fermeture



90°

Articles similaires



20200 DIN

ROHNER AG/SA

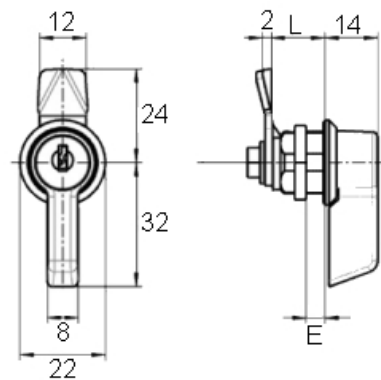
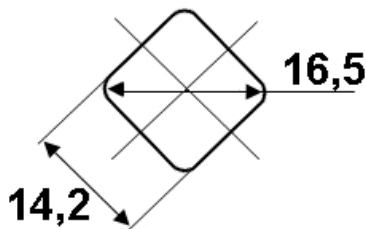
Kalberweidli 2
6214 Schenkon

Telefon 041 921 77 70

www.rohner-sursee.ch
info@rohner-sursee.ch

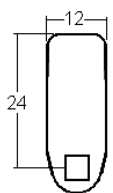
POIGNÉES

DIN 1095 / M16



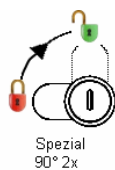
Variures	max. 50	E = Matériel max.	7.5mm
Passepartout	pas possible	L =	13.5mm
Finition	Zamak noir	voir aussi page de came No.	13

comes



DIN RZH 13.5

sens de fermeture



90° 2x abziehbar / retirable

Articles similaires



DIN 1127 / M16



6655 DIN M16

ROHNER AG/SA

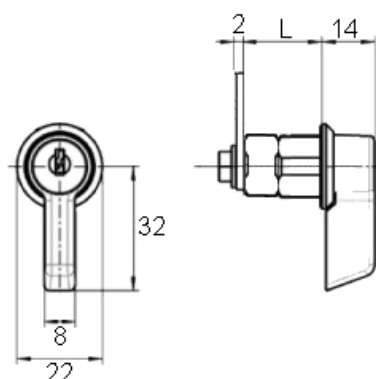
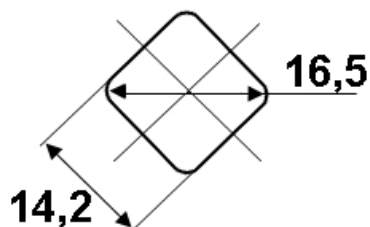
Kalberweidli 2
6214 Schenkon

Telefon 041 921 77 70

www.rohner-sursee.ch
info@rohner-sursee.ch

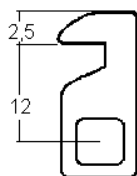
POIGNÉES

DIN 1095 SPECIAL / M16

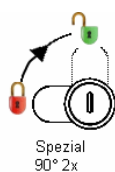


Variures	max. 50	E = Matériel max.	16.5mm
Passepartout	pas possible	L =	23mm
Finition	Zamak noir		
Pour	Alu-Aufsatzfenster		

comes



sens de fermeture



90° 2x abziehbar / retirable

Articles similaires



DIN 1127 / M16



6655 DIN M16

ROHNER AG/SA

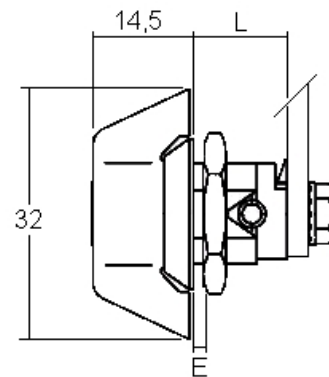
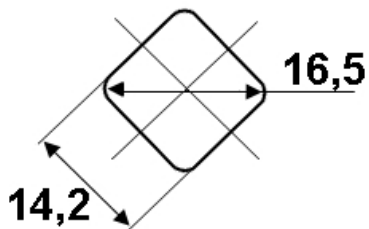
Kalberweidli 2
6214 Schenkon

Telefon 041 921 77 70

www.rohner-sursee.ch
info@rohner-sursee.ch

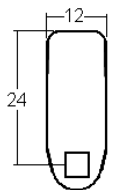
POIGNÉES

DIN 1127 / M16



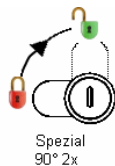
Variures	Max. 50	E = Matérièl max.	7.5mm
Passepartout	n'est pas livrable	L =	13mm
		voir aussi page de came No.	13

comes



DIN RZH M16

sens de fermeture



90° 2x abziehbar / retirable

Articles similaires



6626 / DIN M16



DIN 1329-50 / M16

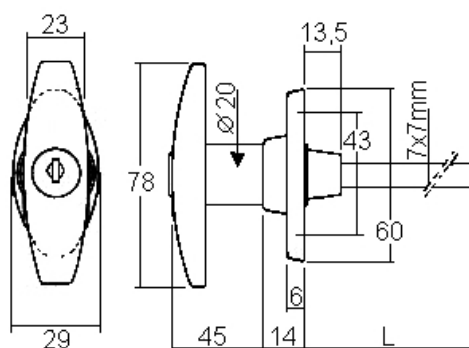
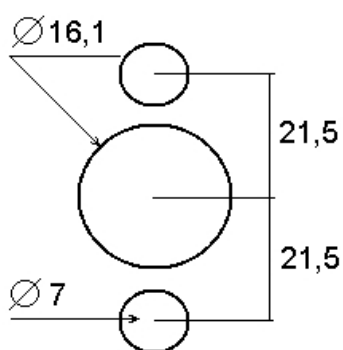
ROHNER AG/SA

Kalberweidli 2 Telefon 041 921 77 70
6214 Schenkon

www.rohner-sursee.ch
info@rohner-sursee.ch

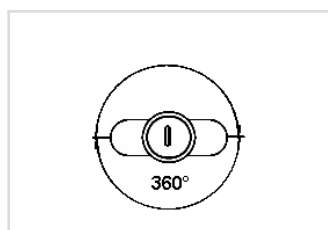
POIGNÉES

1127-20



Variures	Max. 200	E = Matériel min.	13mm
Passepartout	n'est pas livrable	L =	Standard 95mm
Finition	chromée		

sens de fermeture



360°

Articles similaires



1127-80

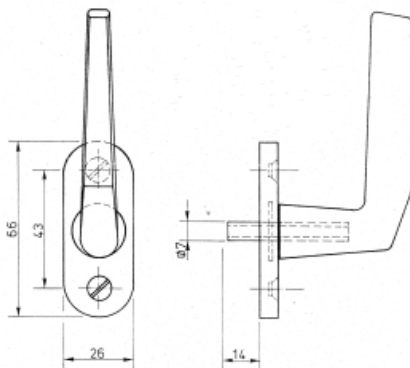
ROHNER AG/SA

Kalberweidli 2 Telefon 041 921 77 70
6214 Schenkon

www.rohner-sursee.ch
info@rohner-sursee.ch

POIGNÉES

KFO39



Finition	Alu F1		
	Grifflänge 95mm		
	Rosettenbreite 26mm		
	für 4-Kant-Stifte 7mm (bauseits)		
Utilisation	Kellerfenster (Wema/Brander/Hoppe)		

Articles similaires



1127-20

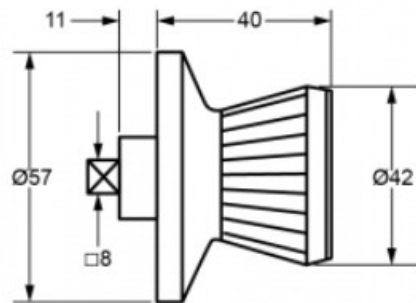
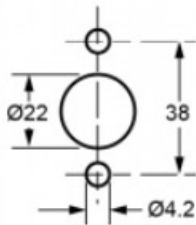
ROHNER AG/SA

Kalberweidli 2 Telefon 041 921 77 70
6214 Schenkon

www.rohner-sursee.ch
info@rohner-sursee.ch

POIGNÉES

1329-5061



Variures	Stock max. 20 (Usine max.200)	E = Matériel max.	1,2mm
Passepartout	sur demande		
Finition	Plastique, noir		
Pour	Zambelli, Inter Lundia Regal-Systeme		

comes



sens de fermeture



Articles similaires



90° DIN rechts/droite

1127-20

1127-B Spezial

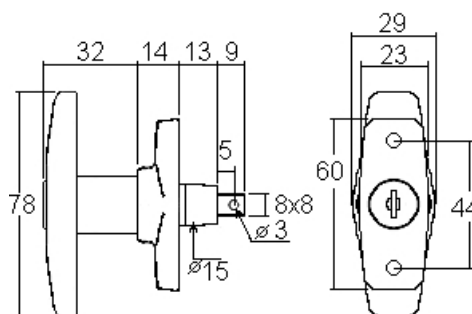
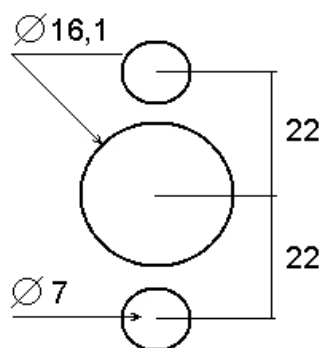
ROHNER AG/SA

Kalberweidli 2 Telefon 041 921 77 70
6214 Schenkon

www.rohner-sursee.ch
info@rohner-sursee.ch

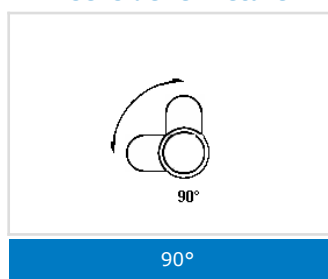
POIGNÉES

1127-B SPEZIAL



Variures	Max. 200	E = Matière max.	13mm
Passepartout	n'est pas livrable		
Finition	nickelée mat		
Pour	Biohort Neogard FreizeitBox / Gartenbox		

sens de fermeture



Articles similaires



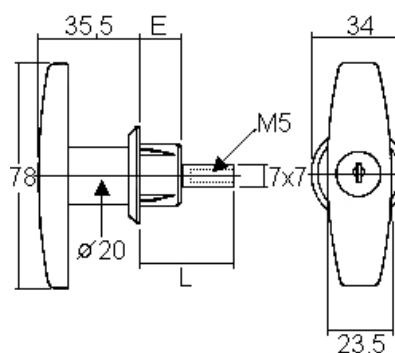
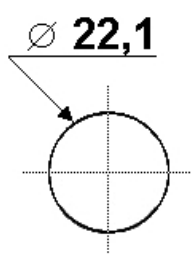
ROHNER AG/SA

Kalberweidli 2 Telefon 041 921 77 70
6214 Schenkon

www.rohner-sursee.ch
info@rohner-sursee.ch

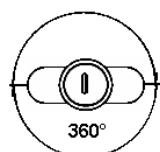
POIGNÉES

1127-80



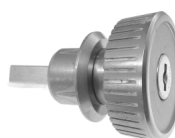
Variures	Max. 200	E = Matériel min.	15mm
Passepartout	possible	L =	Standard 34mm
Finition	nickelée mat		
			remplace par 1329-40

sens de fermeture



360°

Articles similaires



1329-40

ROHNER AG/SA

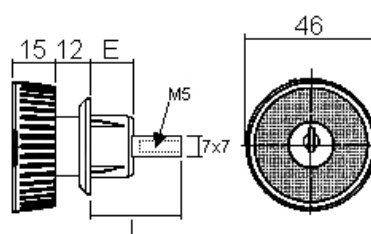
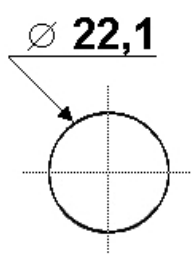
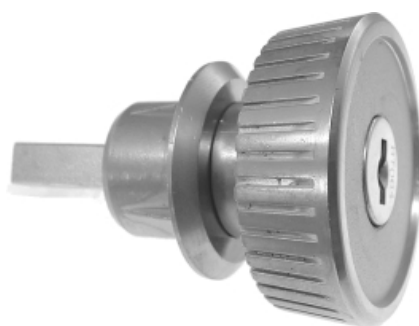
Kalberweidli 2
6214 Schenkon

Telefon 041 921 77 70

www.rohner-sursee.ch
info@rohner-sursee.ch

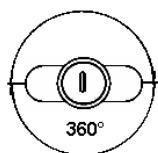
POIGNÉES

1329-40



Variures	Max. 200	E = Matériel min.	15mm
Passepartout	possible	L =	Standard 34mm
Finition	nickelée mat		

sens de fermeture



360°

Articles similaires



1329-50



1127-80

ROHNER AG/SA

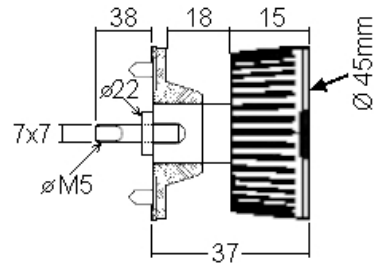
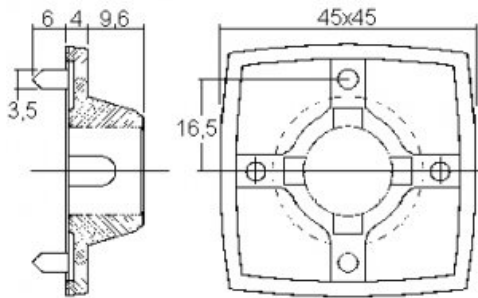
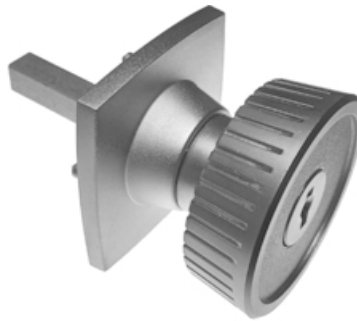
Kalberweidli 2
6214 Schenkon

Telefon 041 921 77 70

www.rohner-sursee.ch
info@rohner-sursee.ch

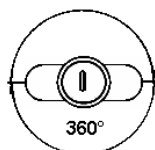
POIGNÉES

1329-40/32



Variures	max. 200	E = Matériel min.	7mm
Passepartout	possible	L =	38mm
Finition	nickelé mat		
Utilisation	Drehstangenschlösser Ferma / Terza / Steloc / Heusser		

sens de fermeture



360°

Articles similaires



1329-B



1329-40

ROHNER AG/SA

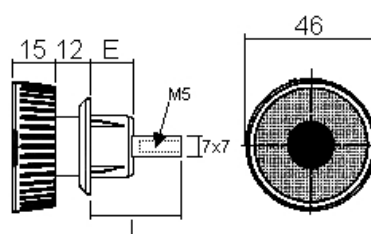
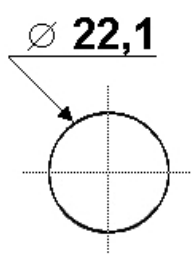
Kalberweidli 2
6214 Schenkon

Telefon 041 921 77 70

www.rohner-sursee.ch
info@rohner-sursee.ch

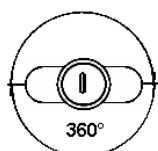
POIGNÉES

1329-50



Finition	nickelée mat	E = Matière min.	15mm
		L =	Standard 34mm

sens de fermeture

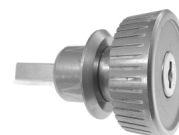


360°

Articles similaires



1127-80



1329-40

ROHNER AG/SA

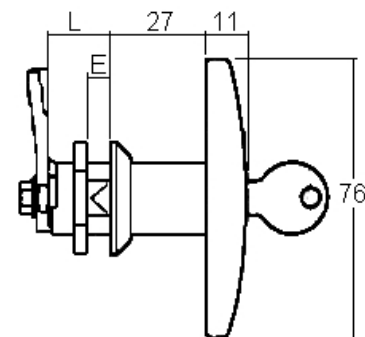
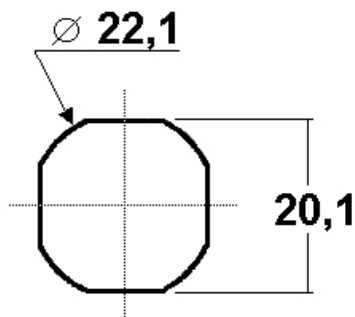
Kalberweidli 2
6214 Schenkon

Telefon 041 921 77 70

www.rohner-sursee.ch
info@rohner-sursee.ch

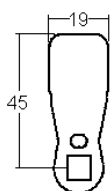
POIGNÉES

DIN 1127



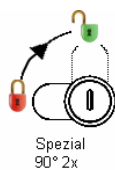
Variures	Max. 200	E = Matériel max.	8mm
Passepartout	n'est pas livrable	L =	18mm
Finition	chromée	voir aussi page de came No.	7

comes



RZH 18

sens de fermeture



Spezial
90° 2x

90° 2x abziehbar / retirable

Articles similaires



20200 DIN

ROHNER AG/SA

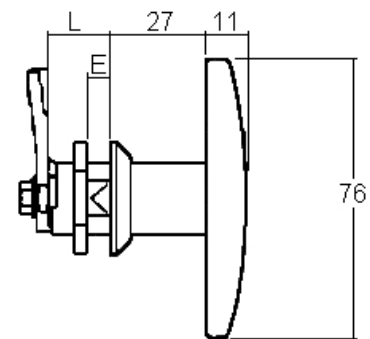
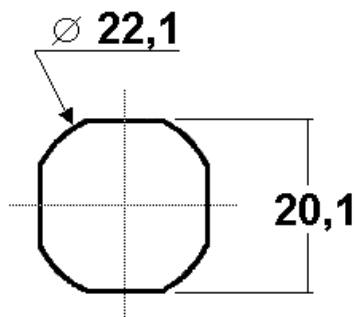
Kalberweidli 2
6214 Schenkon

Telefon 041 921 77 70

www.rohner-sursee.ch
info@rohner-sursee.ch

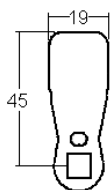
POIGNÉES

DIN 1127-10



Finition	chromée	E = Matériel max.	8mm
		L =	18mm
		voir aussi page de came No.	7

comes



RZH 18

sens de fermeture



90°

Articles similaires



1127-B



1095-B

ROHNER AG/SA

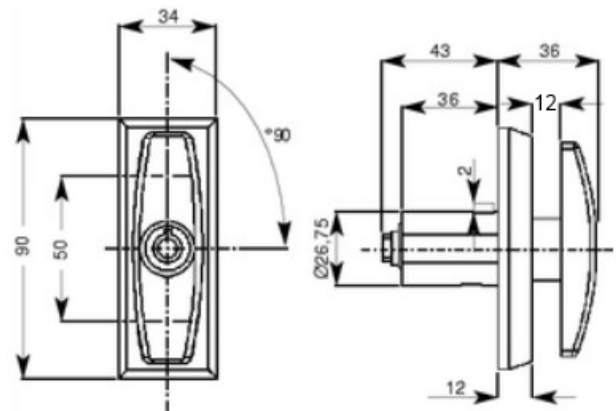
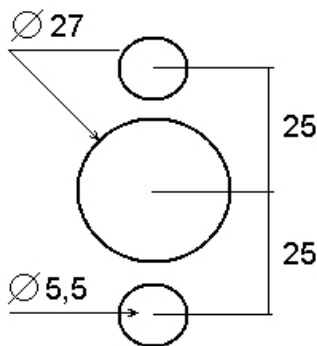
Kalberweidli 2
6214 Schenkon

Telefon 041 921 77 70

www.rohner-sursee.ch
info@rohner-sursee.ch

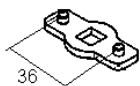
POIGNÉES

5016



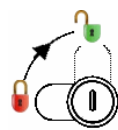
Variures	1 (max. 1'000)	voir aussi page de came No.	16
Passepartout	pas possible	Pour	Stebler s: box 17
Finition	Zamak, noir		
Pour	Vending machines (Selecta etc.)		
Pour	Zwick/Knobloch		
Pour	Sibatec Paket-Briefkasten.ch		

comes



R23100-003

sens de fermeture



90° 1x rechts / droite

90° 1x abziehbar / retirable

Articles similaires



7027



1127-B

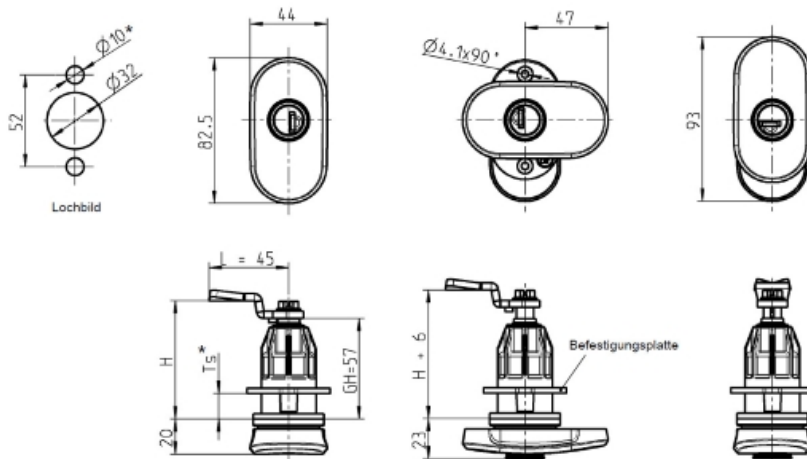
ROHNER AG/SA

Kalberweidli 2 Telefon 041 921 77 70
6214 Schenkon

www.rohner-sursee.ch
info@rohner-sursee.ch

POIGNÉES

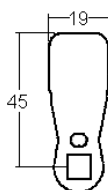
1127-DBR



Doppelte Sicherheit und ein bequemes Handling beim Öffnen und Schließen von Schränken, Türen und Klappen: Das bietet der neue Verschluss mit zweifachem Öffnungsindikator

Pour Paketfächer Ernst Schweizer AG
Paketfächer Gerber-Vogt Aludesign
Paketfächer Huber AG Typ Davos

comes



RZH 18

sens de fermeture



-

Articles similaires



DIN 1127



5016

ROHNER AG/SA

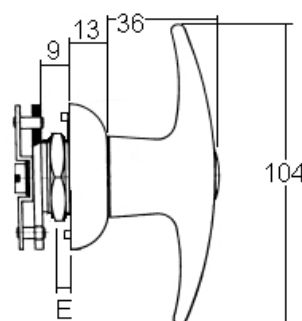
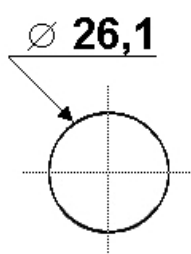
Kalberweidli 2
6214 Schenkon

Telefon 041 921 77 70

www.rohner-sursee.ch
info@rohner-sursee.ch

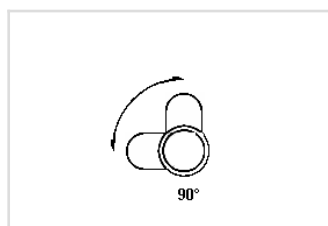
POIGNÉES

7027



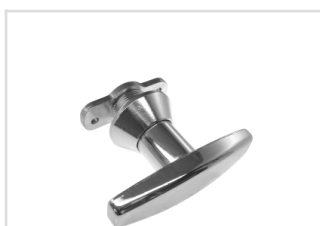
Variures	Max. 200	E = Matériel max.	5mm
Passepartout	n'est pas livrable		
Finition	chromée		
Pour	LISTA		

sens de fermeture



90°

Articles similaires



1127-10



1095-B

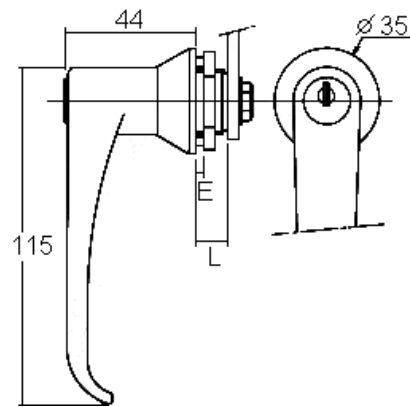
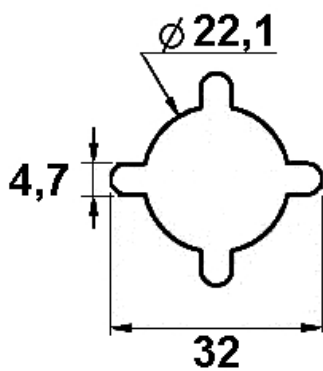
ROHNER AG/SA

Kalberweidli 2 Telefon 041 921 77 70
6214 Schenkon

www.rohner-sursee.ch
info@rohner-sursee.ch

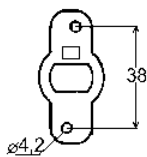
POIGNÉES

1095-B



Variures	Max. 200	E = Matérièl max.	2mm
Passepartout	n'est pas livrable	L =	9mm
Finition	chromée	voir aussi page de came No.	17

comes



R1095-755/2

sens de fermeture



90°

Articles similaires



1127-B



1095-1191

ROHNER AG/SA

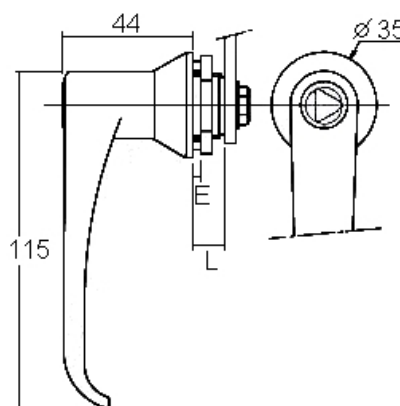
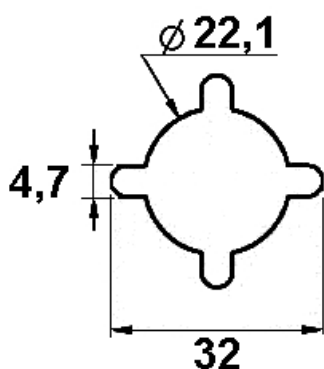
Kalberweidli 2
6214 Schenkon

Telefon 041 921 77 70

www.rohner-sursee.ch
info@rohner-sursee.ch

POIGNÉES

1095-1191

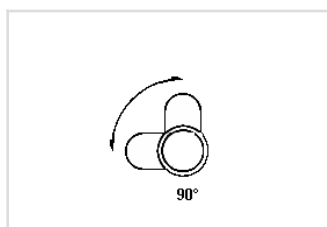
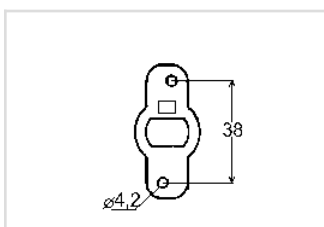


Finition	chromée	E = Matière max.	2mm
		L =	9mm

comes

sens de fermeture

Articles similaires



R1095-755/2

90°

1127-B

1095-B

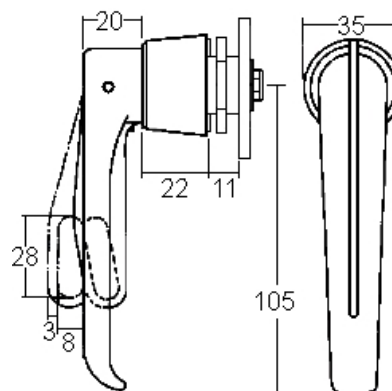
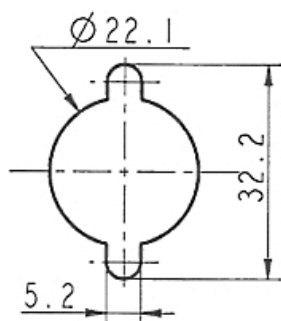
ROHNER AG/SA

Kalberweidli 2 Telefon 041 921 77 70
6214 Schenkon

www.rohner-sursee.ch
info@rohner-sursee.ch

POIGNÉES

1095-1177

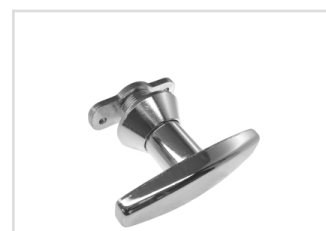
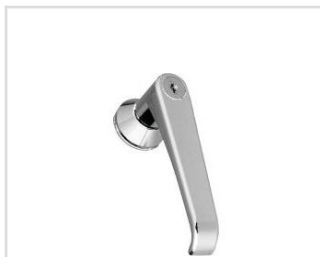
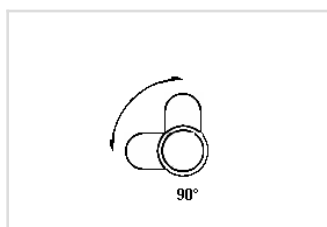
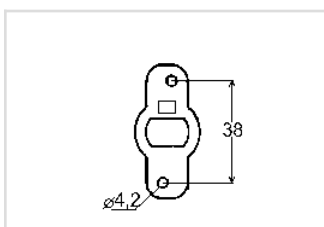


Finition	chromée	E = Matériel max.	3mm
	pour cadenas	voir aussi page de came No.	17

comes

sens de fermeture

Articles similaires



R1095-755/2

90°

1095-B

1127-10

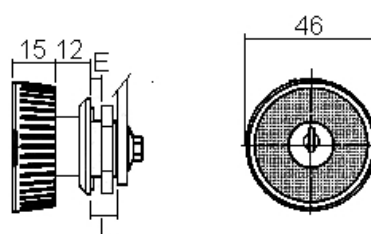
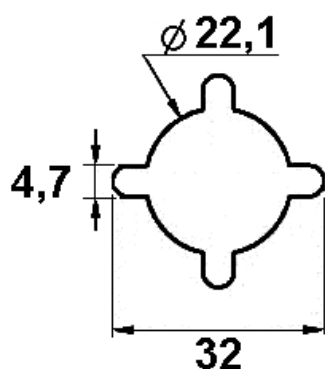
ROHNER AG/SA

Kalberweidli 2 Telefon 041 921 77 70
6214 Schenkon

www.rohner-sursee.ch
info@rohner-sursee.ch

POIGNÉES

1329-B

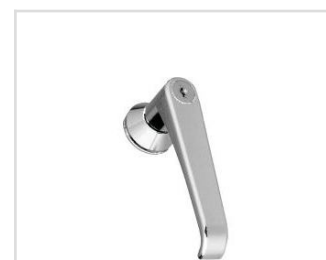
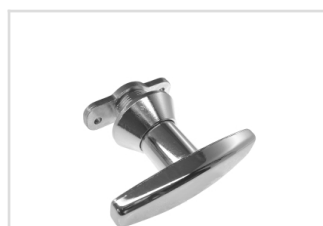
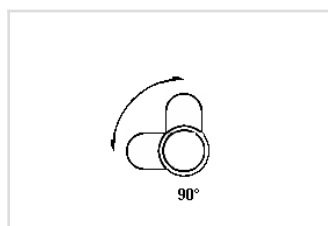
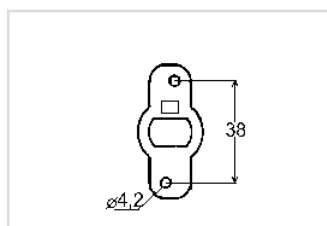


Variures	Max. 200	E = Matériel max.	6mm
Passepartout	possible	L =	11.2mm
Finition	chromée	voir aussi page de came No.	17
Pour	Biohort Avantgarde (Neogard)		

comes

sens de fermeture

Articles similaires



R1095-755/2

90°

1127-10

1095-B

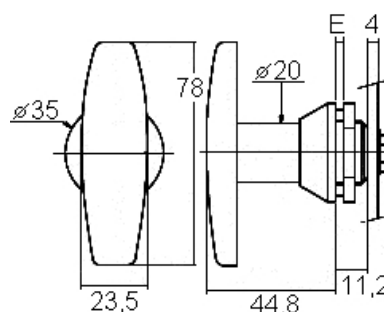
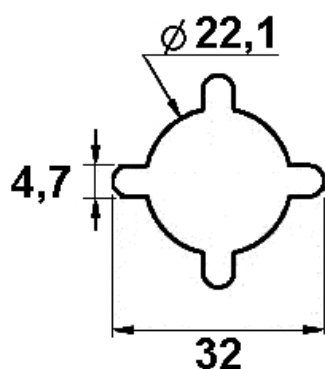
ROHNER AG/SA

Kalberweidli 2 Telefon 041 921 77 70
6214 Schenkon

www.rohner-sursee.ch
info@rohner-sursee.ch

POIGNÉES

1127-10

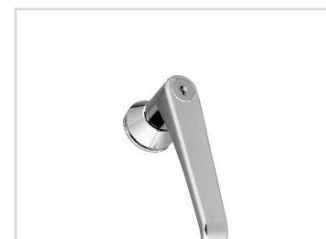
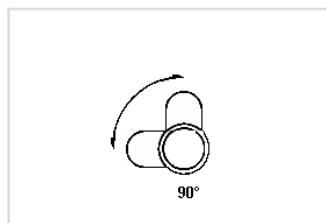
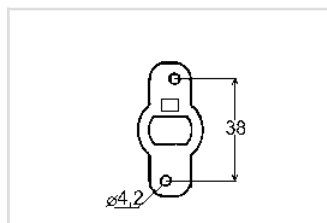


Finition	chromée	E = Matériel max.	6mm
		L =	11.2mm
		voir aussi page de came No.	17

comes

sens de fermeture

Articles similaires



R1095-755/2

90°

1127-B

1095-B

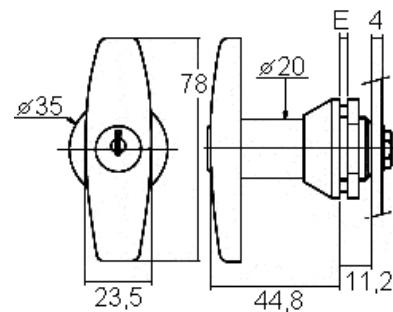
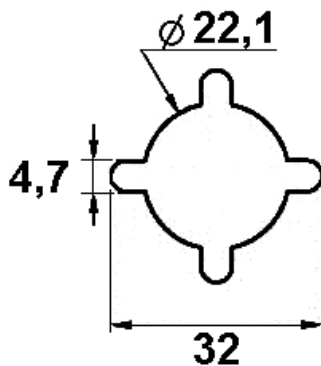
ROHNER AG/SA

Kalberweidli 2 Telefon 041 921 77 70
6214 Schenkon

www.rohner-sursee.ch
info@rohner-sursee.ch

POIGNÉES

1127-B

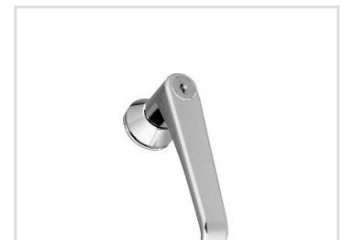
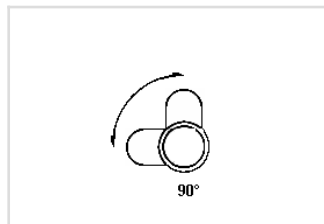
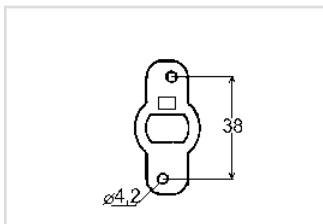


Variures	Max. 200	E = Matériel max.	6mm
Passepartout	possible	L =	11.2mm
Finition	chromée	voir aussi page de came No.	17

comes

sens de fermeture

Articles similaires



R1095-755/2

90°

1127-10

1095-B

ROHNER AG/SA

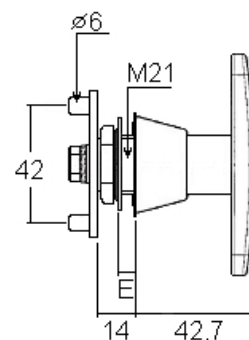
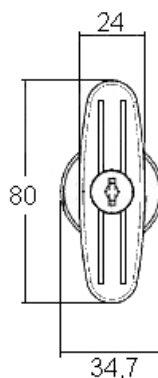
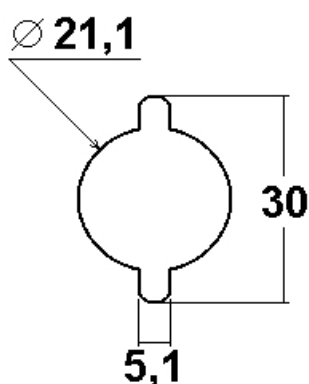
Kalberweidli 2
6214 Schenkon

Telefon 041 921 77 70

www.rohner-sursee.ch
info@rohner-sursee.ch

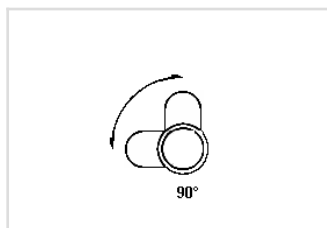
POIGNÉES

1127-BM



Variures	Max. 200	E = Matérièl max.	7mm
Passepartout	n'est pas livrable		
Finition	chromée		

sens de fermeture

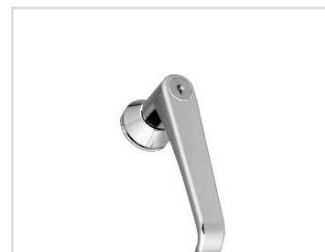


90°

Articles similaires



1127-B



1095-B

ROHNER AG/SA

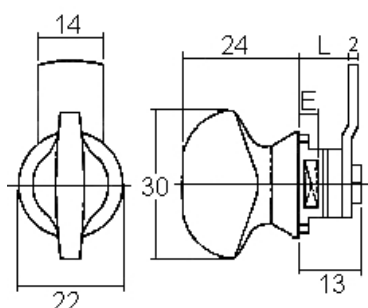
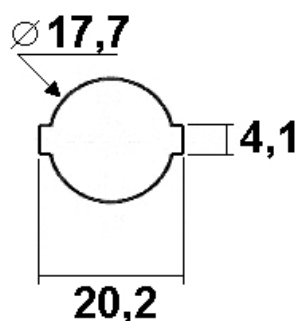
Kalberweidli 2
6214 Schenkon

Telefon 041 921 77 70

www.rohner-sursee.ch
info@rohner-sursee.ch

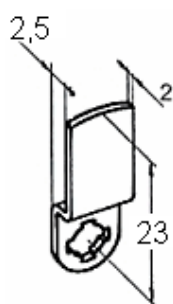
POIGNÉES

1174



Finition	chromée	E = Matériel max.	2mm
Pour	Renz	L =	12mm

comes



R1112-C

sens de fermeture



90°

Articles similaires



6240



1112-C

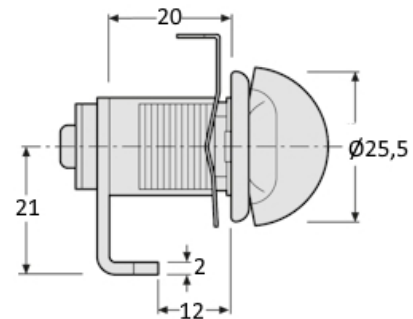
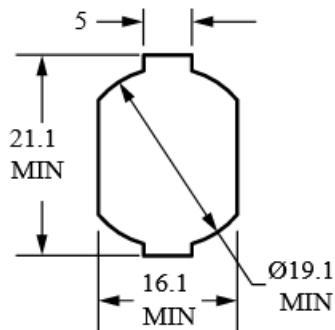
ROHNER AG/SA

Kalberweidli 2 Telefon 041 921 77 70
6214 Schenkon

www.rohner-sursee.ch
info@rohner-sursee.ch

POIGNÉES

1175



Finition	Inox & nicklée	E = Matériel max.	12mm
Utilisation	BAL Renz	L =	20mm
	-		livrable en alternative avec écrou au lieu de ressort
	-		-

comes



RLF0821 Typ L

sens de fermeture



90°

Articles similaires



1174



6241

ROHNER AG/SA

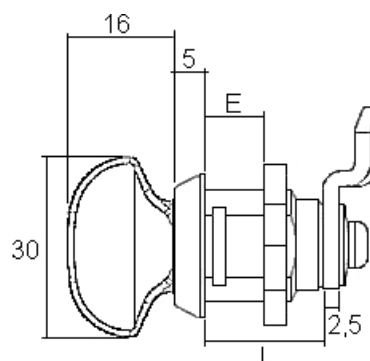
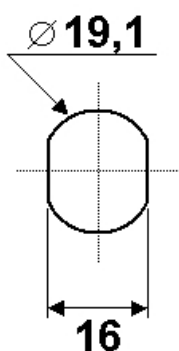
Kalberweidli 2
6214 Schenkon

Telefon 041 921 77 70

www.rohner-sursee.ch
info@rohner-sursee.ch

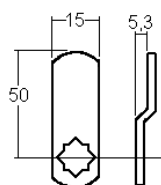
POIGNÉES

1186



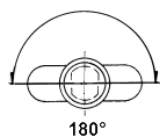
Finition	chromée	E = Matière max.	12mm
		L =	19.5mm
		voir aussi page de came No.	2

cames



R15929.53

sens de fermeture



180°

Articles similaires



X18



23800-08

ROHNER AG/SA

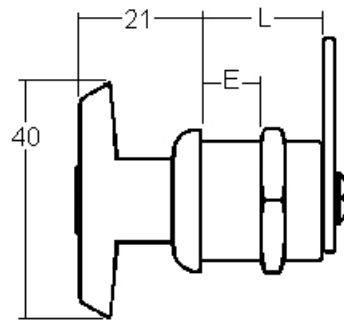
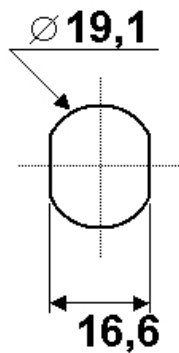
Kalberweidli 2
6214 Schenkon

Telefon 041 921 77 70

www.rohner-sursee.ch
info@rohner-sursee.ch

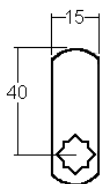
POIGNÉES

5086



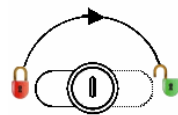
Variures	5 (max. 100)	E = Matériel max.	12mm
Passepartout	pas possible	L =	20mm
Finition	nickelée	voir aussi page de came No.	2

comes



R15929.26

sens de fermeture



Standard 180° 2x

180° 2x abziehbar / retirable

Articles similaires



1186



X18

ROHNER AG/SA

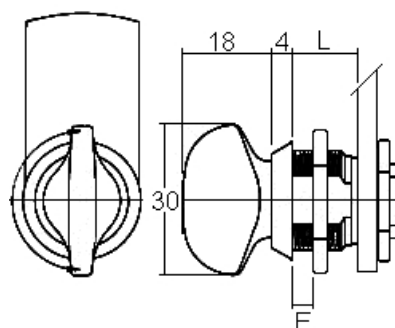
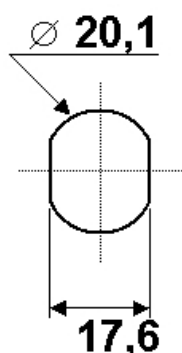
Kalberweidli 2
6214 Schenkon

Telefon 041 921 77 70

www.rohner-sursee.ch
info@rohner-sursee.ch

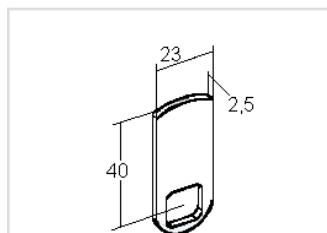
POIGNÉES

1187-A



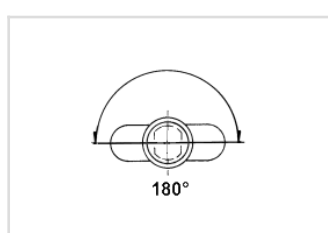
Finition	chromée	E = Matière max.	6mm
		L =	13mm
	livrable aussi en finition dorée	voir aussi page de came No.	1

cames



R919.6

sens de fermeture



180°

Articles similaires



1206-6



911-A

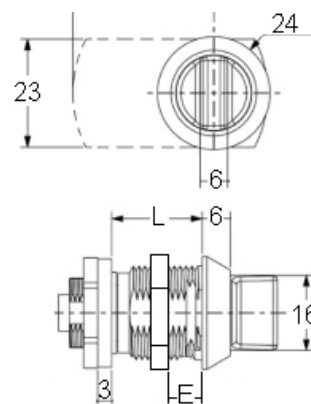
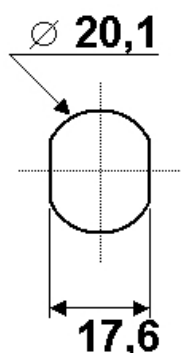
ROHNER AG/SA

Kalberweidli 2 Telefon 041 921 77 70
6214 Schenkon

www.rohner-sursee.ch
info@rohner-sursee.ch

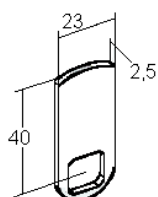
POIGNÉES

1187-B



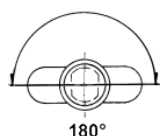
Finition	chromée	E = Matériel max.	12mm
		L =	19mm
		voir aussi page de came	1
		No.	

cames



R919.6

sens de fermeture



180°

Articles similaires



911-B



1700-57

ROHNER AG/SA

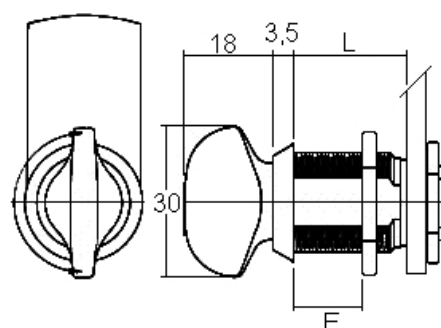
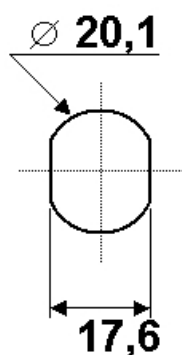
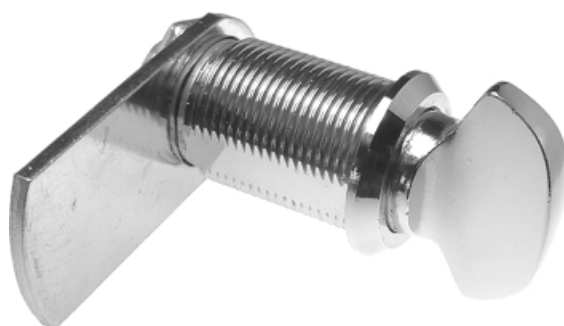
Kalberweidli 2
6214 Schenkon

Telefon 041 921 77 70

www.rohner-sursee.ch
info@rohner-sursee.ch

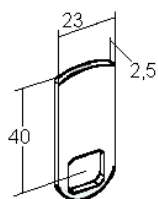
POIGNÉES

1187-D



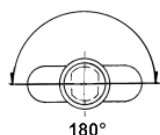
Finition	chromée	E = Matièrel max.	21mm
		L =	27mm
		voir aussi page de came No.	1

cames



R919.6

sens de fermeture



180°

Articles similaires



911-D

ROHNER AG/SA

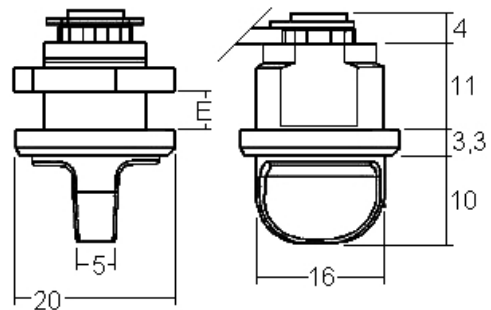
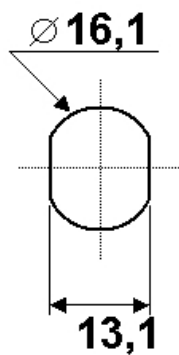
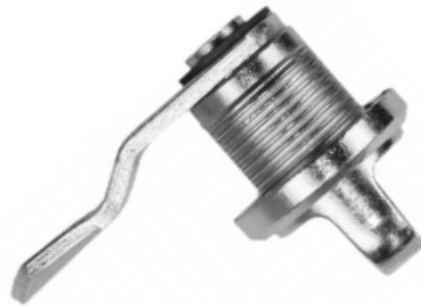
Kalberweidli 2
6214 Schenkon

Telefon 041 921 77 70

www.rohner-sursee.ch
info@rohner-sursee.ch

POIGNÉES

5042

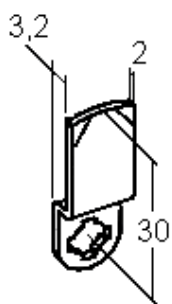


Finition	nickelée	E = Matériel max.	6mm
Utilisation	Boite aux lettres, Durable	L =	Standard 11mm

comes

sens de fermeture

Articles similaires



RM0330

90°

M58

23000

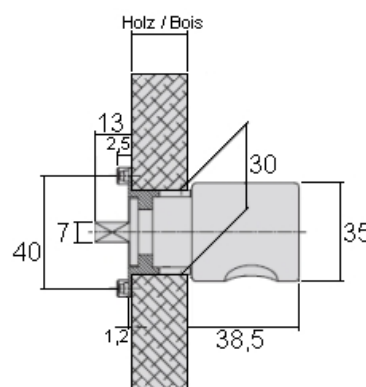
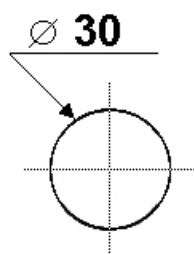
ROHNER AG/SA

Kalberweidli 2 Telefon 041 921 77 70
6214 Schenkon

www.rohner-sursee.ch
info@rohner-sursee.ch

POIGNÉES

5838



Finition	chromé verlours	Matériau max.	5838/20 = 20mm
Pour	TERZA / STELOC	Matériau max.	5838/25 = 25mm
		Matériau max.	5838/30 = 30mm
	différentes couleurs RAL livrables		

Articles similaires



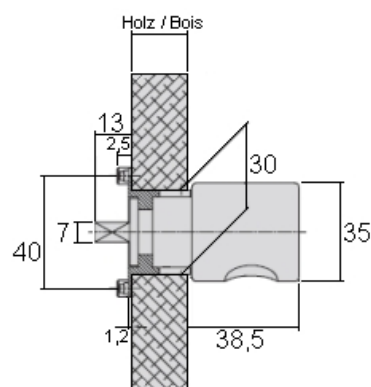
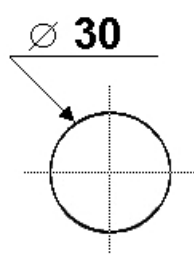
ROHNER AG/SA

Kalberweidli 2 Telefon 041 921 77 70
6214 Schenkon

www.rohner-sursee.ch
info@rohner-sursee.ch

POIGNÉES

5836



Finition	chromé velours	Matière max.	5838/20 = 20mm
Pour	TERZA / STELOC	Matière max.	5838/25 = 25mm
		Matière max.	5838/30 = 30mm
	différentes couleurs RAL livrables		

Articles similaires



5839

5838

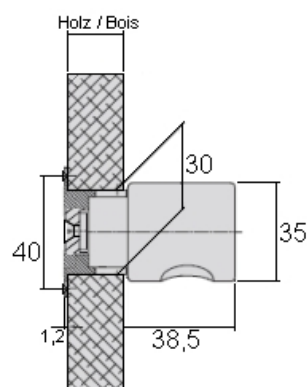
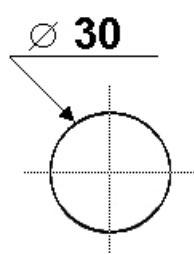
ROHNER AG/SA

Kalberweidli 2 Telefon 041 921 77 70
6214 Schenkon

www.rohner-sursee.ch
info@rohner-sursee.ch

POIGNÉES

5839



Finition	chromé velours	Matièrèl max.	5838/20 = 20mm
	Bouton fix	Matièrèl max.	5838/25 = 25mm
	différentes couleurs RAL livrables	Matièrèl max.	5838/30 = 30mm

Articles similaires



5836



5838

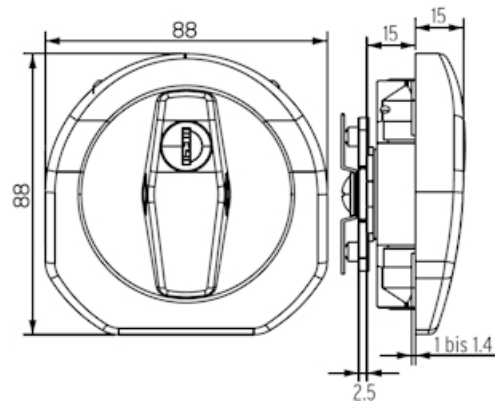
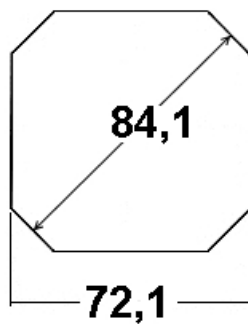
ROHNER AG/SA

Kalberweidli 2 Telefon 041 921 77 70
6214 Schenkon

www.rohner-sursee.ch
info@rohner-sursee.ch

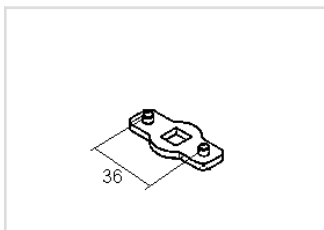
POIGNÉES

23600



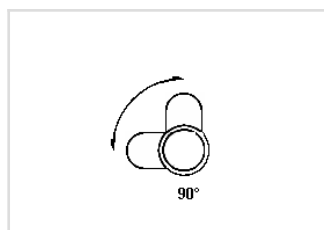
Variures	max. 500	E = Matérièl max.	1,4mm
Passepartout	possible		
Finition	Plastique, noir		

comes



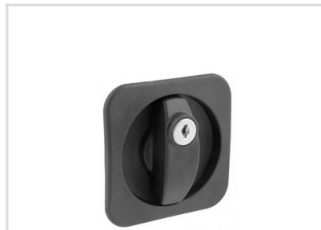
inkl.

sens de fermeture



90°

Articles similaires



23500-Variante 682



23500

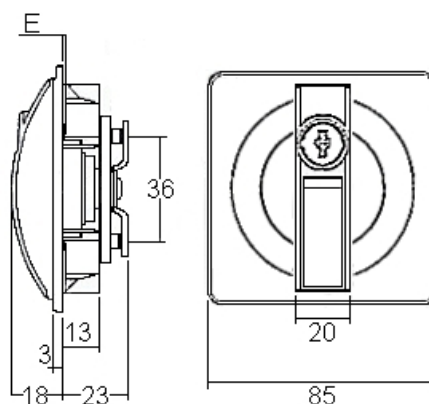
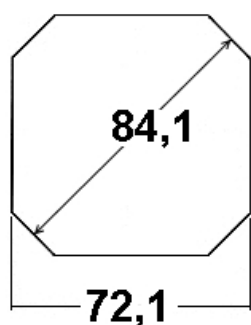
ROHNER AG/SA

Kalberweidli 2 Telefon 041 921 77 70
6214 Schenkon

www.rohner-sursee.ch
info@rohner-sursee.ch

POIGNÉES

23500

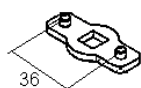


Variures	Max. 200	E = Matière max.	1mm
Passepartout	possible	voir aussi page de came No.	16

comes

sens de fermeture

Articles similaires



R23100-003



90°



1127-B



23600

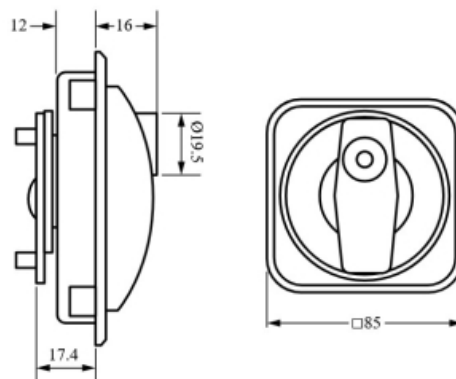
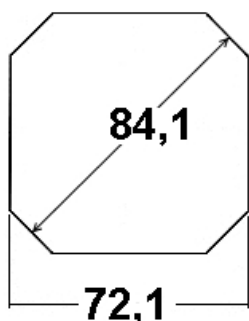
ROHNER AG/SA

Kalberweidli 2 Telefon 041 921 77 70
6214 Schenkon

www.rohner-sursee.ch
info@rohner-sursee.ch

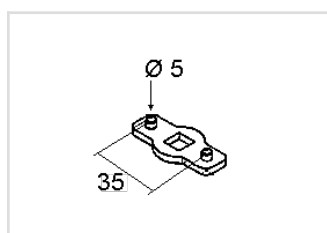
POIGNÉES

23500-VARIANTE 682



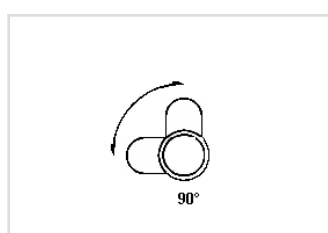
Variures	Max. 500	E = Matérièl max.	0.8mm
Passepartout	possible		pas en stock, seulement sur demande
Finition	Plastique, noir		Quant. min. 100 pcs
			Delais: env. 8 semaines

comes



inkl.

sens de fermeture



90°

Articles similaires



23500



23600

ROHNER AG/SA

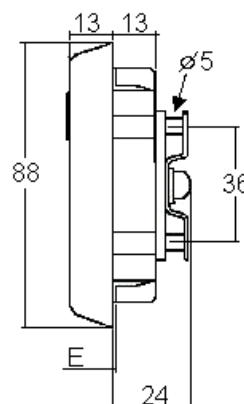
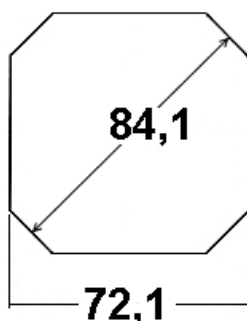
Kalberweidli 2
6214 Schenkon

Telefon 041 921 77 70

www.rohner-sursee.ch
info@rohner-sursee.ch

POIGNÉES

23100

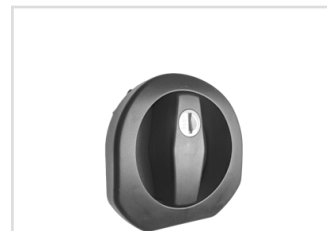
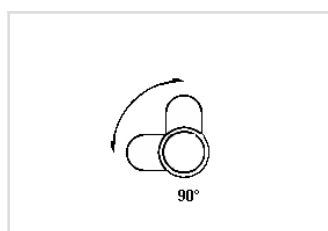
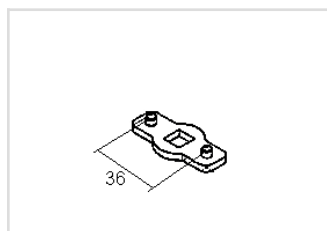


Variures	Max. 200	E = Matériel max.	1mm
Passepartout	possible	voir aussi page de came No.	16mm
			remplacer par serrure 23600

comes

sens de fermeture

Articles similaires



R23100-003

90°

1127-B

23600

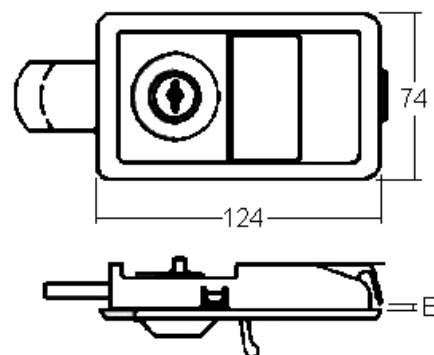
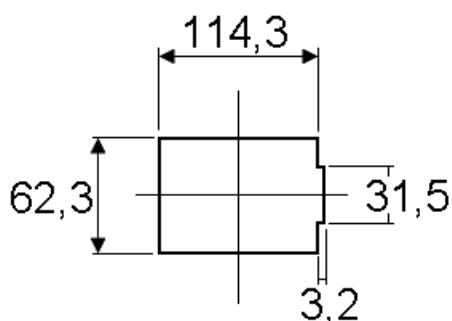
ROHNER AG/SA

Kalberweidli 2 Telefon 041 921 77 70
6214 Schenkon

www.rohner-sursee.ch
info@rohner-sursee.ch

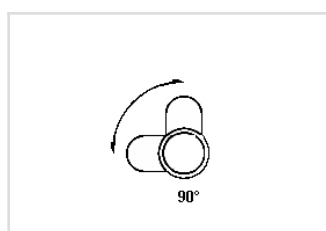
POIGNÉES

5065



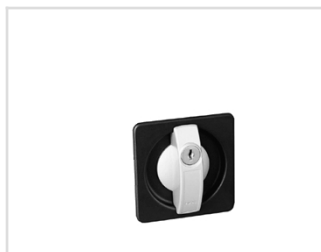
Variures	Max. 200	E = Matérièl max.	1mm
Passepartout	possible		
Pour	Bisley Eco		

sens de fermeture

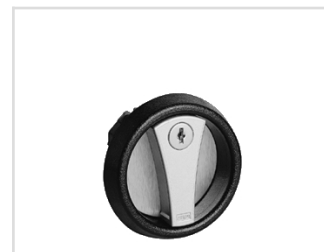


90°

Articles similaires



23500



23100

ROHNER AG/SA

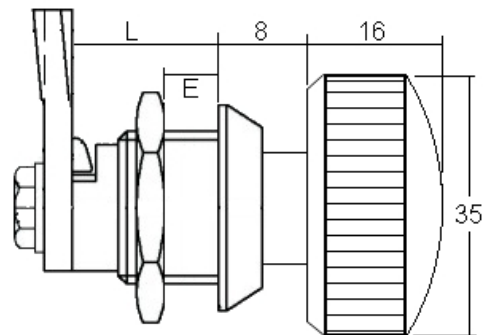
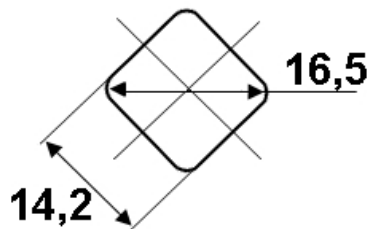
Kalberweidli 2
6214 Schenkon

Telefon 041 921 77 70

www.rohner-sursee.ch
info@rohner-sursee.ch

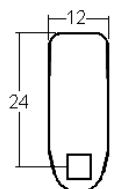
POIGNÉES

DIN 1329-50 / M16



Finition	plastique	E = Matérièl max.	5mm
		L =	13mm
		voir aussi page de came No.	13

comes



DIN RZH M16

sens de fermeture



90°

Articles similaires



6626 / DIN M16



DIN 1127 / M16