

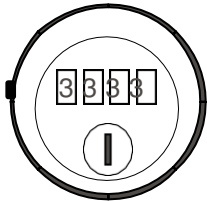


KOMBINATIONSSCHLOSS 9999-8 BEDIENUNGSANLEITUNG

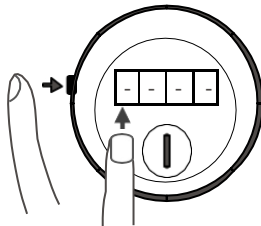


PROGRAMMIERUNG DES PERSÖNLICHEN CODES

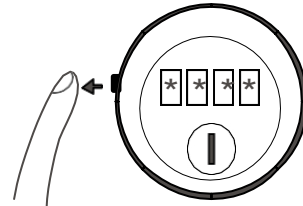
WERKSCODE 3333



1- DIE PROGRAMMIERUNG EINES NEUEN CODES IST NUR BEI RICHTIG EINGESTELTEM CODE MÖGLICH.

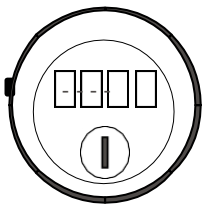


2- WÄHREND DER PROGRAMMIERUNG DES VIERSTELLIGEN PERSÖNLICHEN CODES MUSS DER SEITLICHE KNOFF GEDRÜCKT UND GEHALTEN WERDEN.

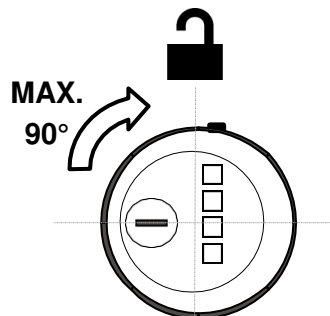


3- DER KODIERKNOFF KANN NUN LOSGELASSEN WERDEN. ZUR SICHERHEIT DIE ZAHLENRÄDER NIEMALS AUF DEM PERSÖNLICHEN CODE STEHEN LASSEN.

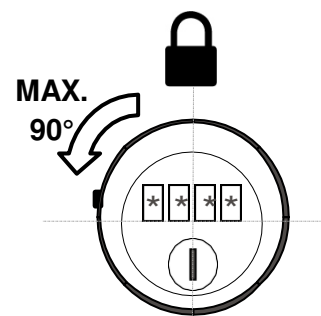
SCHLOSSBEDIENUNG



1- ZUM EINGEBEN DES PERSÖNLICHEN CODES MUSS DAS SCHLOSS WAAGERECHT IN DER EINRASTPOSITION SEIN.



2- ZUM ÖFFNEN 90° BIS ZUM ANSCHLAG DREHEN UND DANACH SOFORT DEN CODE VERSTELLEN.



3- ZUM VERSCHLIESSEN MUSS DER PERSÖNLICHE CODE EINGESTELLT WERDEN DANN 90° ZURÜCK DREHEN UND DANACH WIEDER DEN CODE VERSTELLEN.

ROHNER AG/SA

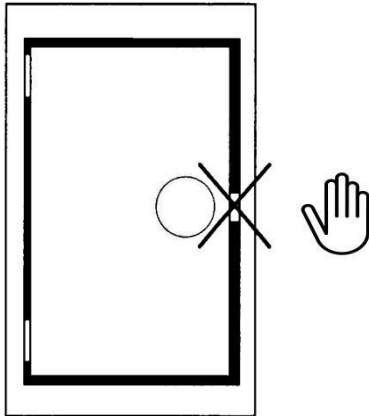


KOMBINATIONSSCHLOSS 9999-8

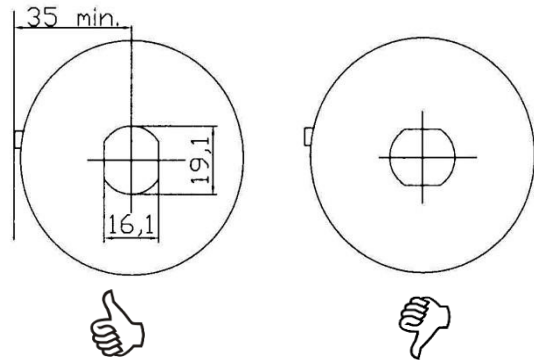
MONTAGEANLEITUNG FÜR AUSRÜSTER UND OBJEKT BETREUER



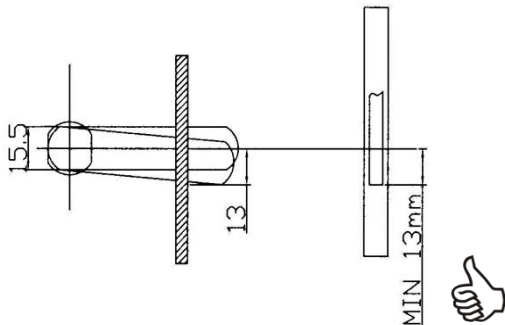
AUS SICHERHEITSGRÜNDEN SCHLOSS NICHT AUF TÜREN OHNE FALZ MONTIEREN!



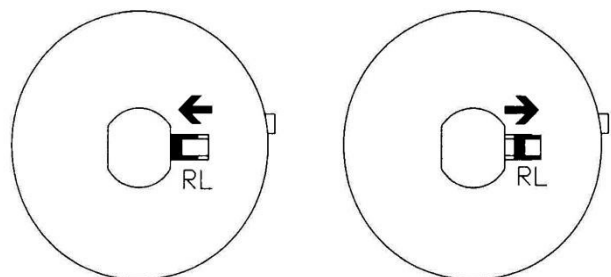
EMPFOHLENES LOCHBILD



BENÖTIGTES SPIEL BEIM VERRIEGELN IN EINER AUSSPARUNG IN TÜR UND/ODER RAHMEN



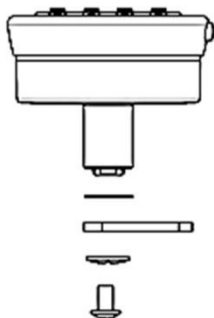
BEWEGUNG ZUM ÖFFNEN POSITION DES R/L UMSCHALTERS



UMSCHALTER AUF „R“
FÜR RECHTE TÜR (DIN R)

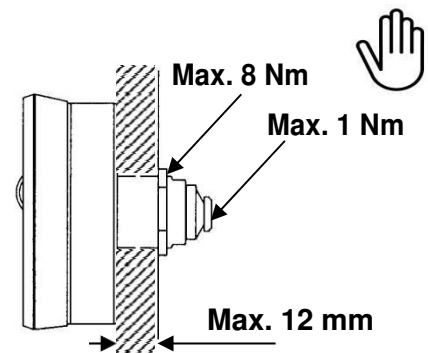
UMSCHALTER AUF „L“
FÜR LINKE TÜR (DIN L)

RIEGELMONTAGE UND REIHENFOLGE DER KOMPONENTEN



- 1- WELLENSCHEIBE
- 2- RIEGEL
- 3- ZAHNSCHEIBE
- 4- TORX SCHRAUBE TX20

MAXIMALE MATERIALSTÄRKE UND ANZUGSMOMENTE



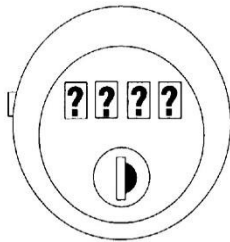


KOMBINATIONSSCHLOSS 9999-8

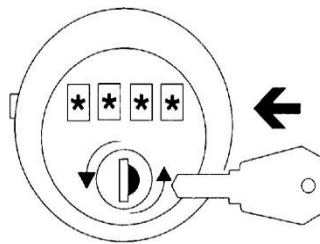
MONTAGEANLEITUNG FÜR AUSRÜSTER UND OBJEKT BETREUER



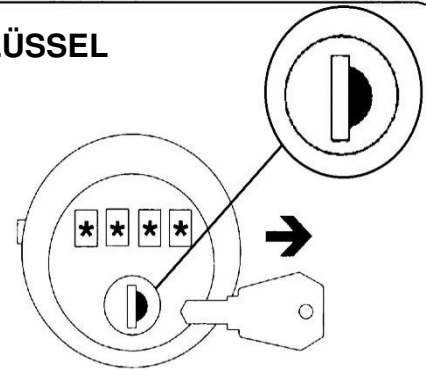
NOTÖFFNUNG MITTELS SERVICESCHLÜSSEL



1- CODE UNBEKANNT!
DAS SCHLOSS MUSS
WAAGERECHT IN DER
EINRASTPOSITION SEIN.



2- SCHLÜSSEL EINFÜHREN UND
ZUR CODEFINDUNG MINDESTENS
EINE GANZE UMDREHUNG (360°)
NACH LINKS DREHEN. DER
NUTZERCODE STELLT SICH
SELBSTTÄTIG EIN.



3- DIE MULDE IN DER KAPPE MUSS
SICH IMMER AUF DER RECHTEN
SEITE BEFINDEN.

ACHTUNG

- DER R/L UMSCHALTER DARF NUR IN DER WAAGERECHTEN EINRASTPOSITION VERSTELLT WERDEN, ANSONSTEN KANN DAS KOMBINATIONSSCHLOSS BESCHÄDIGT WERDEN.
- DER RIEGEL MUSS BEIM ANZIEHEN ODER LOSLÖSEN DER SCHRAUBE FESTGEHALTEN WERDEN. HOHE DREHMOMENTE AUF INNERE KOMPONENTEN KÖNNEN DAS SCHLOSS BESCHÄDIGEN.
- AUF FREIEN LAUF DES RIEGELS ACHTEN, DIESER DARF BEIM ÖFFNEN UND SCHLIESSEN DES SCHLOSSES WEDER BLOCKIERT NOCH GEBREMST WERDEN!
- VERDREHSCHUTZSCHEIBE FÜR HOLZMÖBEL OPTIONAL ERHÄLTlich.
- NICHT FÜR 2- UND 3- PUNKT SCHLIESSSYSTEME GEEIGNET.
- BETRIEBSTEMPERATUR: 0° ... +50° C (32° ... +122° F)



Behebung von Störungen

Störung	Ursache	Behebung
Schwere Drehbewegung	Schließriegel schleift am Türrahmen	Für ausreichend Spiel sorgen bzw. Riegel anpassen.
Schloss lässt sich mit eingestelltem Code nicht Öffnen	Fehler beim Kodieren	Codefindung durchführen
Codefindung schlägt fehl	Räder stellen sich nicht sofort ein	Serviceschlüssel um 90° drehen und Kodierknopf drücken.