

9999-HDT

ZAHLENSCHLOSS



1	2 ABC	3 DEF
4 GHI	5 JKL	6 MNO
7 PQRS	8 TUV	9 WXYZ
X	0	✓



Anwendungsbeispiele



9999-HDT – Allgemeine Hinweise

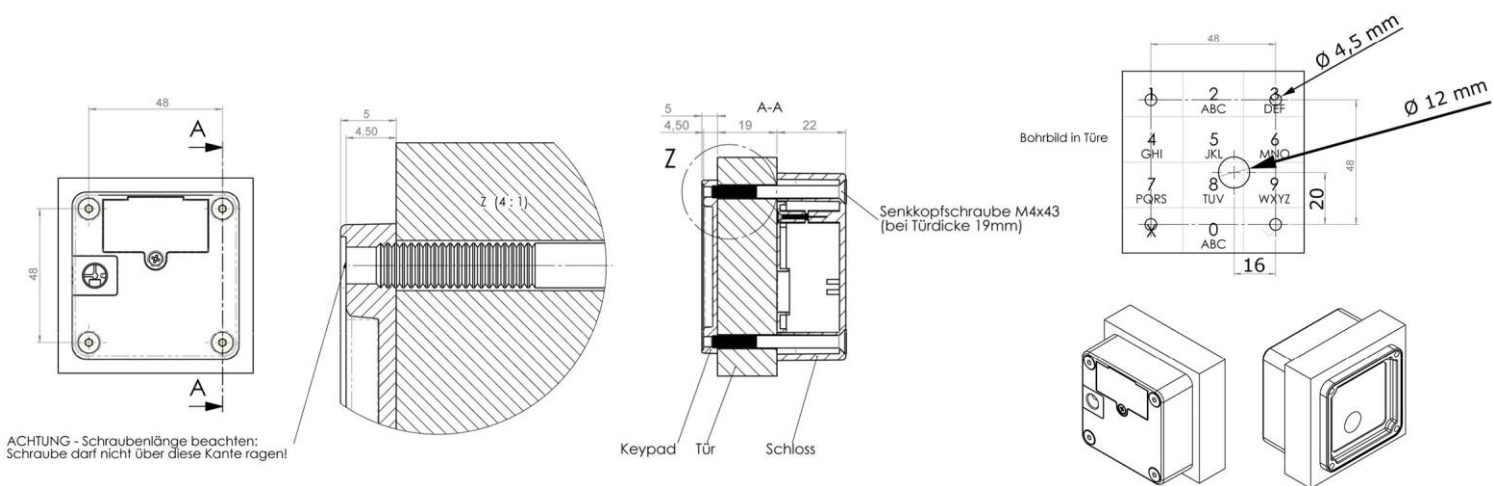
- Batterie-Warnung:**
Die Batterie wird beim Öffnen überprüft. Bei schwacher Batterie bleibt das Schloss offen und verriegelt nicht mehr. Die rote LED blinkt für 60 Sekunden. Nach dem Tausch der Batterie ist der alte Code immer noch aktiv.
- **Schraubenlänge:**
Die mitgelieferten Schrauben haben eine Länge von 43 mm und passen für 19mm Türen. Falls Sie andere Türstärken haben, berechnen Sie die Schraubenlänge: **Türstärke + 24 mm**

9999-HDT „privat“ – Anleitung

- Auslieferung:**
Bei der Auslieferung ist der Code:1234 eingestellt.
- **Öffnen:**
Eingestellten Code eingeben und \checkmark drücken.
- Rote LED leuchtet:**
Falls während der Eingabe die rote LED aufleuchtet, so wurde wahrscheinlich eine Taste aus Versehen doppelt gedrückt. Nach dem roten Aufleuchten kann der Code von Anfang an neu eingegeben werden.
- **Ändern eines Codes:**
(Als Beispiel von 1234 auf 9999) $\checkmark\checkmark$ 1234 $\checkmark\checkmark$ 9999 $\checkmark\checkmark$ 9999. Als Bestätigung leuchtet die grüne LED kurz.
- Falsche Eingabe:**
Nach drei Versuchen wird die Eingabe für 60 Sekunden gesperrt.

9999-HDT „public“ - Anleitung

- Verriegeln:**
Drücken Sie die Türe zu damit sich der Bolzen im Schloss befindet. Drücken Sie nun eine 4-stellige Nummer und bestätigen Sie diese mit \checkmark Das Schloss verriegelt und die Nummer ist gespeichert.
- **Öffnen:**
Drücken Sie erneut die vorher verwendete Nummer und das Schloss öffnet automatisch.
- Fehleingabe:**
Falls Sie sich vertippt haben, drücken Sie mehrfach kurz die \checkmark Taste bis die rote LED einmal aufleuchtet. Danach können Sie den Versuch wiederholen. Bei mehreren Fehleingaben erfolgt eine Verzögerung und der nächste Versuch kann erst nach einer Minute wiederholt werden.
- **Notöffnung mit Master-Code:**
Bei der Auslieferung ist bereits ein Master-Code eingestellt. Wurde der verwendete Code vergessen und das Schloss ist geschlossen, kann mit diesem Master-Code das Schloss geöffnet werden und der verwendete Code wird gelöscht.
- **Öffnen mit Master-Code:**
(000000 voreingestellt) Drücken Sie 3 Sekunden lang die Taste \checkmark bis die grüne LED kurz aufleuchtet. Geben Sie nun 000000 ein und drücken Sie \checkmark .
- **Ändern eines Master-Codes:**
(Als Beispiel von 000000 auf 123456) Das Ändern funktioniert nur, wenn das Schloss offen ist und sich der Bolzen / Gegenstück im Schloss befindet (Türe zu gedrückt). Drücken Sie: $\checkmark\checkmark$ 000000 $\checkmark\checkmark$ 123456 $\checkmark\checkmark$ 123456
Als Bestätigung leuchtet die grüne LED kurz auf.

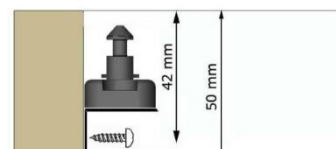
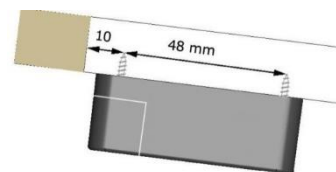
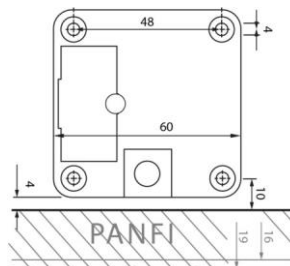
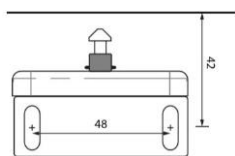


Installation mit 3D Verstellbarkeit

Ausgerüstet mit einem 3D-Montagewinkel und einer Feder bietet dieses Schließteil maximalen Komfort bei der Montage.

Die Einbautoleranzen liegen somit bei 6 mm und die Feder dient zum Aufdrücken einer Türe. Auf der Holzseite befindet sich zusätzlich ein Loch zum fixieren der endgültigen Position und als Verstellschutz.

Die Sollbruchstelle bricht bei 35 kg. Der bewegliche Zapfen hat eine Toleranz von ca. +/- 3 mm.



PROBLEMLÖSUNGEN

Code vergessen:

Öffentlicher Modus mit freier Schrankwahl:
Sie können mit dem Admin-Code das Schloss öffnen und der nächste Benutzer kann das Schloss verwenden.

Private mode:

Verwenden Sie bitte eine flache breite Metallplatte um Ihren Schrank aufzubrechen. Das Möbelstück wird somit nicht beschädigt und die Sollbruchstelle am Schließteil bricht bei einer Zuglast von ca. 35 kg.

Die rote LED leuchtet dauernd und das Schloss ist offen:

- Der Batteriealarm ist aktiv. Bitte wechseln Sie die Batterie. Danach ist die Funktion wieder gegeben ohne dass eingestellte Codes verloren gehen.

Das Schloss macht keine Geräusche beim Drücken der Tasten und es leuchtet auch keine LED auf (Öffentlicher Modus mit freier Schrankwahl):

- Vergewissern Sie sich, dass die Türe geschlossen ist. Der Zapfen vom Schließteil muss sich im Schloss befinden
- Vergewissern Sie sich auch, ob Sie eventuell in eine Warteschleife geraten sind. Dies passiert bei mehrfacher falscher Code-Eingabe.

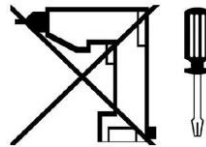


SICHERHEITSHINWEISE



Befestigung des Schlosses

Ziehen Sie die Schrauben mit Gefühl an und verzichten Sie auf Bohrmaschinen oder Akkuschrauber.



Entsorgung

Die Schlösser enthalten elektronische Bestandteile und gehören in den Elektronik-Sondermüll.

