

# 9999-HDD

... ein unsichtbares Möbelschloss mit vielen Einsatzbereichen ...

## RFID UND BLUETOOTH MÖBELSCHLOSS FÜR:

### Shops und Ladenbau:

Unterschränke,  
Schubladen,  
Glasvitrinen,  
Schiebetüren  
und Spinde

### Spital:

Patientenschränke,  
Briefkästen  
Mitarbeiterspindel  
und Schubladen  
für Medizin

### Büro:

Aktenschränke,  
Rollcontainer,  
Schiebetüren und  
Spinde

### Schulen:

Mitarbeiter - und  
Studentenspindel,  
Schränke für  
Lehrmaterial

### Vereine & Fitness:

Schränke im  
Barbereich  
sowie Spindel mit  
freier Schrankwahl

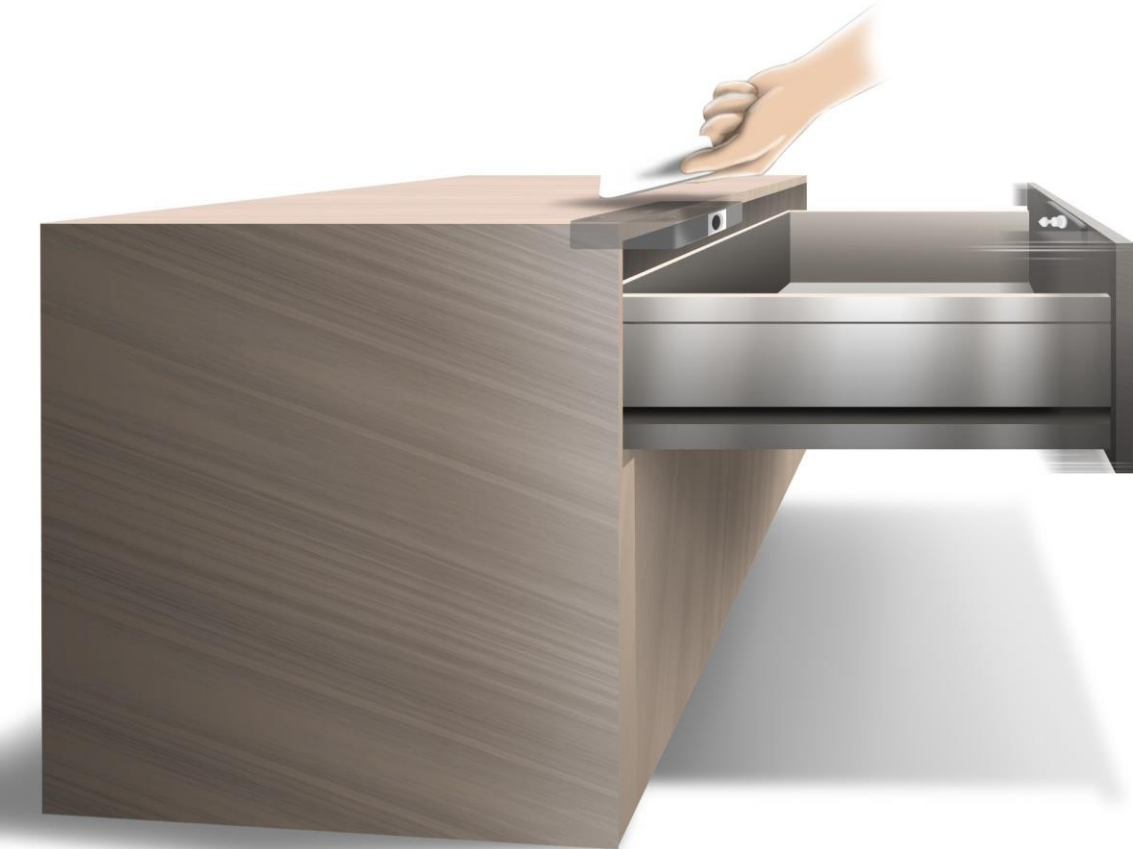




## ANWENDUNGEN



**ANWENDUNGEN**

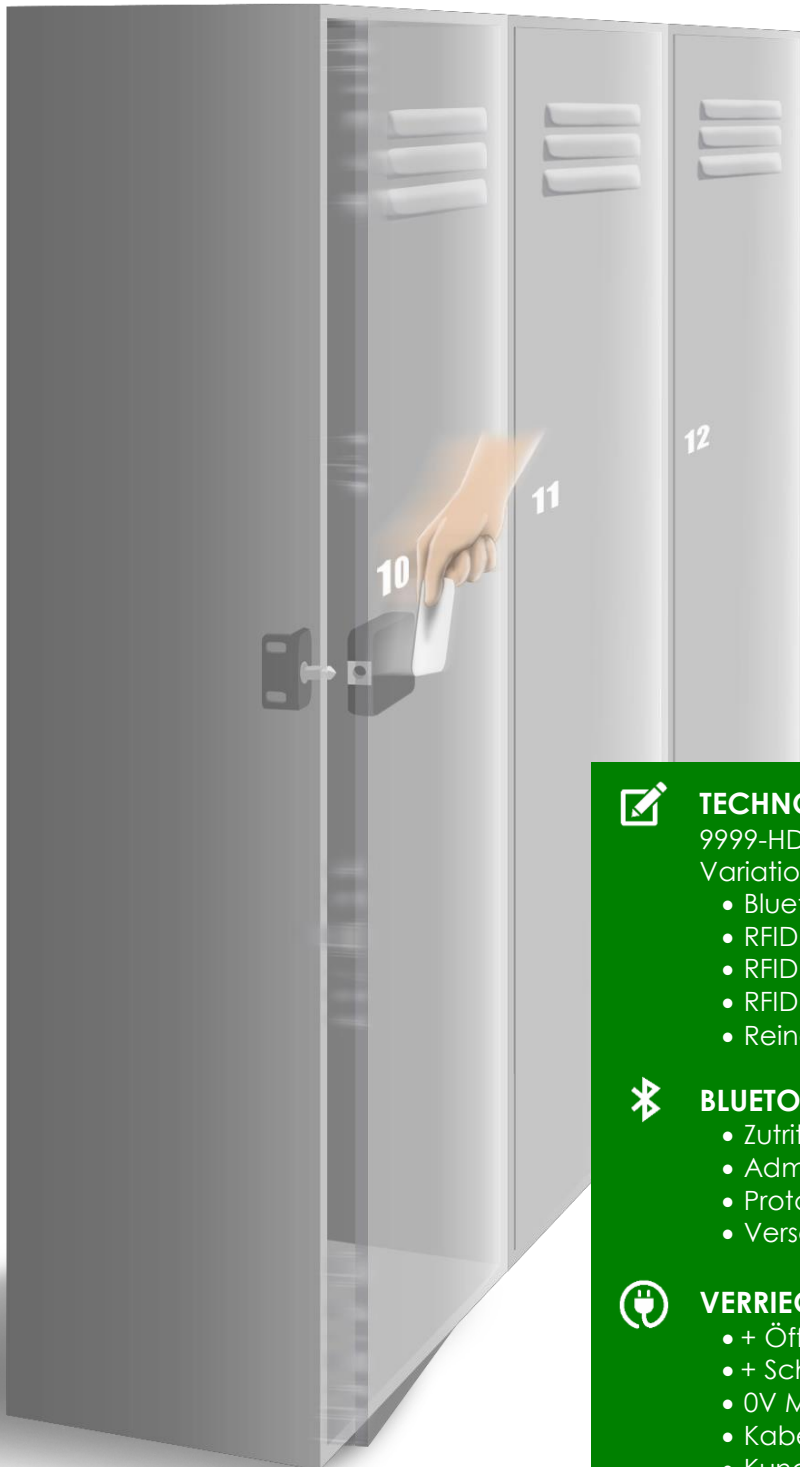




## ANWENDUNGEN



## ANWENDUNGEN



### TECHNOLOGIE

9999-HDD Schlösser sind in verschiedenen Variationen erhältlich:

- Bluetooth
- RFID 125 kHz: Em4102/Em4200
- RFID 125 kHz: EM4450/Hitag
- RFID 13,56 mHz: all Mifare chips
- Reine Verriegelung mit 3V / 12V auf/zu



### BLUETOOTH—ADMINISTRATION

- Zutrittskontrolle via App
- Administration via App
- Protokolle via App
- Verschiedene Benutzergruppen



### VERRIEGELUNG 3V / 12V

- + Öffnen (braun)
- + Schließen (schwarz)
- 0V Minus (blau)
- Kabellänge: 1,5 m
- Kundenspezifische Längen und Stecker können produziert werden
- Metallgehäuse in Zinkdruckguss verfügbar
- Mit / ohne "Türe geschlossen Schalter"



### RFID OPTIONALE EINSTELLUNGEN

- Türe-Offen-Alarm nach 25 Sekunden
- GYM—Freie Schrankwahl
- Riegelfunktion – Abschließen mit der Schlüsselkarte

## RFID-Programmieranleitung

### 1 RFID Programmierkarte aktivieren

1. Drücken Sie den Taster an der Rückseite
2. Im Schloss ertönt ein Tick-Signal. Halten Sie nun innerhalb von 3 Sekunden die Programmierkarte an das Schloss
3. Zwei kurze aufsteigende Töne bestätigen nun, dass die Programmierkarte erfolgreich gespeichert wurde.

### 2 Schlüsselkarte oder Schlüsselchip einlesen

1. Legen Sie die Programmierkarte an das Schloss
2. Im Schloss ertönt ein Tick-Signal. Halten Sie nun innerhalb von 3 Sekunden die Schlüsselkarte oder den Schlüsselchip an das Schloss.
3. Zwei kurze aufsteigende Töne bestätigen nun, dass das Einlesen erfolgreich war.
4. Das Schloss kann nun mit der Schlüsselkarte oder dem Schlüsselchip geöffnet werden.

*Tipp: Es können pro Schloss maximal 49 verschiedene Schlüssel eingelesen werden.*

### 3 Schlüsselkarte oder Schlüsselchip löschen

1. Legen Sie die Programmierkarte an das Schloss
2. Im Schloss ertönt ein Tick-Signal. Halten Sie nun innerhalb von 3 Sekunden die Schlüsselkarte oder den Schlüsselchip an das Schloss.
3. Zwei kurze aufsteigende Töne bestätigen nun, dass das Löschen erfolgreich war.

### 4 Alle karten löschen

Sie können alle Karten gleichzeitig löschen, indem Sie die Programmierkarte mehrere Sekunden an das Schloss anlegen.

## ZUBEHÖR

### Batterie

Lithium-Batterie mit 3 Volt mit einer Lebensdauer für über 30.000 Öffnungen. Geht die Batterie zu Ende, schließt das Schloss nicht mehr und es ertönt ein Dauerton von 15 Sekunden.



### Metal Kit

Mit einer einfachen Ausstanzung funktionieren die Schlösser auch durch Metalltüren. Lassen Sie dem Design freien Lauf und gestalten Sie Ihre eigene Abdeckfolie mit Logo, Schranknummer ....



### Gloss Set

Dieses Set besteht aus einer Platte für das Schloss, einer schwarzen Folie, den Klebeflächen und den dazugehörigen Schrauben. Auf einer unbehandelten Oberfläche hält das doppelseitige Kleband je nach Zugrichtung 25 kg oder 45 kg.



### externe Spannungsversorgung

Mit einer Anschlussleitung von 1,5 m und einem Stecker zur Anschlussplatte kommt dieser externe Konverter häufig zum Einsatz, wenn die Schlösser nach dem Einbau nicht mehr zugänglich sind für einen Batteriewechsel. Je Konverter dürfen maximal 5 Schlösser versorgt werden.



### Abstandsplatte

Quadratische Abstandsplatte zur Vermeidung von Kabelquetschungen. Abmessung: 60 x 60 x 5 mm



## ZUBEHÖR

### Flache externe Antenne (125 KHz)

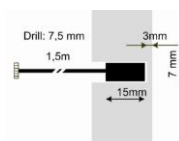
Sollte das Schloss auf der Rückseite einer Schublade angebracht sein, so kommt diese Antenne zum Einsatz.

Die Länge der Anschlussleitung ist 1,5 m und der Stecker kann direkt im Schloss angesteckt werden.

Die Antenne hat eine Reichweite von mindestens 15 mm und kann somit auch hinter Holz angebracht werden.



**Runde externe Antenne (125 KHz)** Mit einer Bohrung von 7,5mm Durchmesser kann diese Antenne von innen befestigt werden und bietet viel Gestaltungsmöglichkeiten.



### Programmierkarte

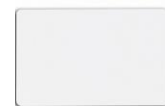
Die Programmierkarte dient zum Einlesen von neuen Schlüsseln und wird z. B. von einem Hausmeister benutzt, der mit einer Programmierkarte dann alle Schlösser bedient.

Sie können die Programmierkarte einem Schloss zuordnen, indem Sie den Knopf auf der Rückseite drücken und dann innerhalb von 3 Sekunden diese Programmierkarte anlegen.



### Schlüsselkarte

Es handelt sich hierbei um einen auf das Schloss abgestimmten RFID-Transponder mit 125 kHz. Die Reichweite liegt bei ca. 30 mm. Aufpreis für Sonderdruck auf Anfrage.



### Schlüsselchip

Mit einer Breite von ca. 30 mm ist der Schlüsselchip sehr klein gebaut. Die Reichweite beträgt maximal 20 mm.

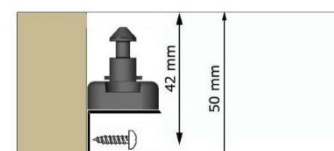
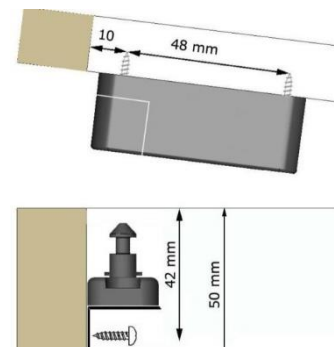
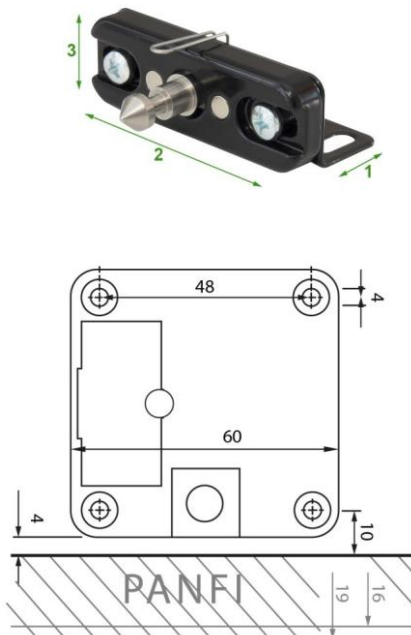
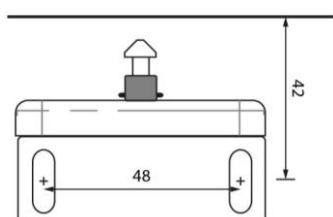


## Installation mit 3D Verstellbarkeit

Ausgerüstet mit einem 3D-Montagewinkel und einer Feder bietet dieses Schließteil maximalen Komfort bei der Montage.

Die Einbautoleranzen liegen somit bei 6 mm und die Feder dient zum Aufdrücken einer Türe. Auf der Holzseite befindet sich zusätzlich ein Loch zum Fixieren der endgültigen Position und als Verstellschutz.

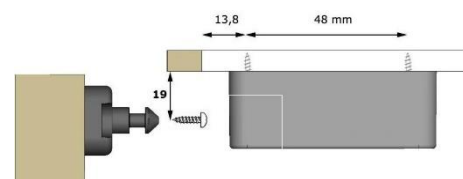
Die Sollbruchstelle bricht bei 35 kg. Der bewegliche Zapfen hat eine Toleranz von ca. +/- 3 mm.



## Frontal Schließteil

Das aus Zinkdruckguss gemachte Das Schließteil hat eine Sollbruchstelle die bei von ca. 35 kg bricht.

Der bewegliche Zapfen hat eine Toleranz von ca. +/-3 mm.



## Mini Schließteil

- Das 2-teilige Schließteil aus Messing hat auch auf engstem Raum Platz.
  - Die Unterseite lässt sich mit der mitgelieferten Schraube befestigen.
  - Die Schraube lässt eine Toleranz von +/- 1 mm zu.
- Nach dem Verschrauben des oberen Teiles ist die Position fixiert.

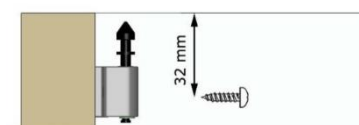
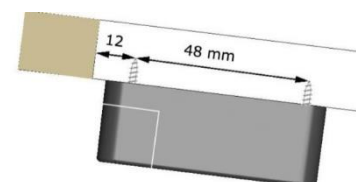


## Installation mit Aufdrücker-Schließteil

Dieses Schließteil aus robustem Zinkdruckguss hat einen integrierten Aufdrücker für leichte Schubladen und Möbeltüren. Der Lochabstand für die Bohrungen beträgt wie beim Schloss 48 mm. Die Langlöcher erlauben eine einfache Justierung.

Der Zapfen ist mit einem Kunststoffring befestigt, welcher bei ca. 35 kg bricht. Dieser kann auch mit dem Stahl-Sicherungsring vom Aufdrücker getauscht werden, um die Zugkraft zu vervielfachen.

Der bewegliche Zapfen hat eine Toleranz von ca. +/- 1 mm.





## PROBLEMLÖSUNGEN

### Der Schlüssel funktioniert nicht:

- ertönt ein Signal wenn der Schlüssel verwendet wird? Wenn ja, versuchen Sie den Schlüssel mit der Programmierkarte erneut zu programmieren.
- Wenn kein Ton ertönt: Versuchen Sie die exakte Position am Möbelstück zu finden. Bewegen Sie den Schlüssel von vorne schnell auf das Möbelstück zu. Markieren Sie die beste Stelle am Möbelstück.

### Schlüssel verloren:

- Zu Ihrer Sicherheit löschen Sie bitte alle Schlüssel mit der Programmierkarte
- Aktivieren Sie die benötigten Schlüssel erneut.

### Die Programmierkarte funktioniert nicht:

- Schrauben Sie das Schloss ab, drücken Sie den Knopf an der Rückseite und halten Sie die Programmierkarte davor. Danach kennt das Schloss diese Karte und Sie können Schlüssel anlernen erstellen.

### Motorgeräusch ertönt, das Schloss bleibt zu:

- Eventuell bekommt das Schloss einen zu hohen Druck von Innen.
- Drücken und heben Sie die Türe während dem Öffnen in verschiedene Richtungen. Stellen Sie anschließend das Schließteil neu ein.

### Kein Ton, kein Geräusch:

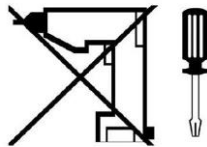
- Verwenden Sie eine flache dünne Metallplatte um das Schloss aufzubrechen. Bitte senden Sie uns das Schloss zur Untersuchung zu.



## SICHERHEITSHINWEISE

### **Befestigung des Schlosses**

Ziehen Sie die Schrauben mit Gefühl an und verzichten Sie auf Bohrmaschinen oder Akkuschauber.



### **Mindestabstand**

Um Störungen zwischen den Schlössern zu vermeiden, halten Sie einen Mindestabstand von 10 cm ein. Die Batterie kann sonst schnell entladen werden.

### **Lagerung**

Auch bei der Lagerung ist ein Mindestabstand zwingend erforderlich. Legen Sie die Batterie erst vor der Inbetriebnahme ein.



### **Entsorgung**

Die Schlösser enthalten elektronische Bestandteile und gehören in den Elektronik-Sondermüll.

