

ROHNER AG/SA

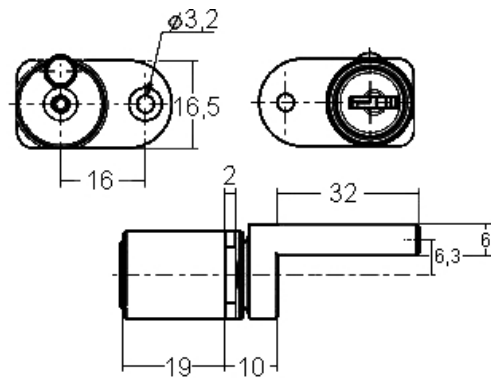
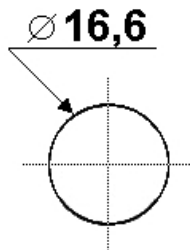
Postfach 398
6210 Sursee

Telefon 041 921 77 70
Fax 041 921 77 69

www.rohner-sursee.ch
info@rohner-sursee.ch

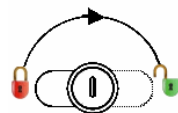
SPEZIALZYLINDER

32300-01



Schliessungen	max. 200	L = Material max.	19mm
PP/Hauptschlüssel	nicht möglich		
Oberfläche	vernickelt		
Für	Blum Cabloxx		

Schliessweg



Standard 180° 2x

180° 2x abziehbar / retirable

ähnliche Produkte



9126



25200-01