

ROHNER AG/SA

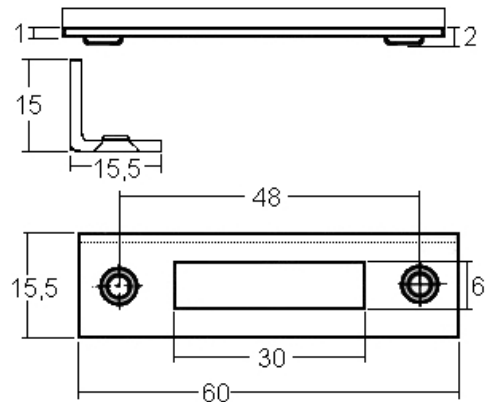
Postfach 398
6210 Sursee

Telefon 041 921 77 70
Fax 041 921 77 69

www.rohner-sursee.ch
info@rohner-sursee.ch

ZUBEHÖR

15520



Oberfläche

Blau verzinkt

ähnliche Produkte



15500



4146