

ROHNER AG/SA

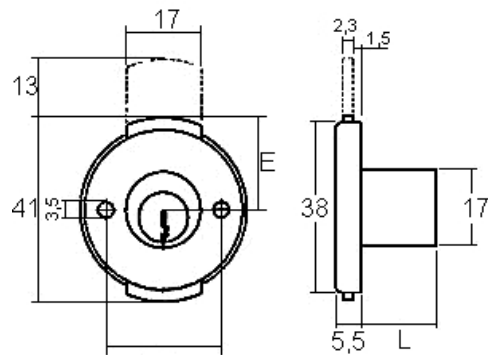
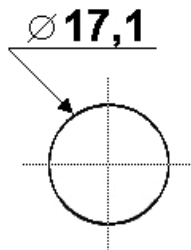
Postfach 398
6210 Sursee

Telefon 041 921 77 70
Fax 041 921 77 69

www.rohner-sursee.ch
info@rohner-sursee.ch

MÖBELSCHLÖSSER

3-S



Schliessungen	Max. 200	L =	22mm
PP/Hauptschlüssel	nicht lieferbar	E =	20.5mm
Oberfläche	Kunststoff	Lade	3-S/C

ähnliche Produkte

