

ROHNER AG/SA

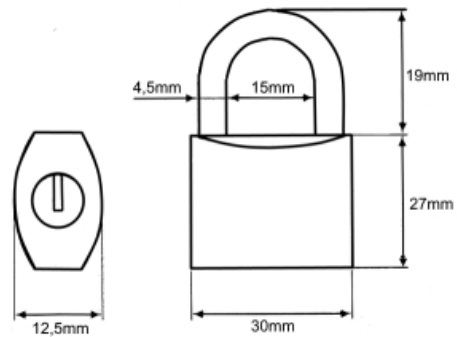
Postfach 398
6210 Sursee

Telefon 041 921 77 70
Fax 041 921 77 69

www.rohner-sursee.ch
info@rohner-sursee.ch

SPEZIALZYLINDER

87/30MM



Schliessungen	gleich- oder verschiedenschliessend		
PP/Hauptschlüssel	nicht möglich		
Oberfläche	Alu mattiert (Gravurfähig)		
	gehärteter Bügel		
	beidseitige Verriegelung		

Riegel



Schliessweg



ähnliche Produkte



215N