

# ROHNER AG/SA

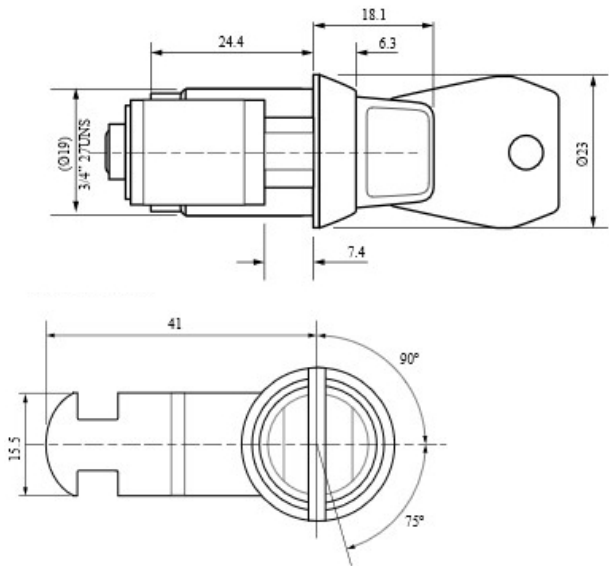
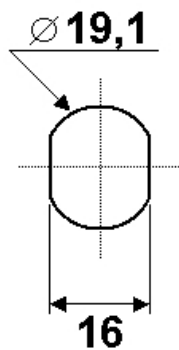
Postfach 398  
6210 Sursee

Telefon 041 921 77 70  
Fax 041 921 77 69

www.rohner-sursee.ch  
info@rohner-sursee.ch

## SCHRAUBZYLINDER

## X25BOX



<b>Schliessungen</b>	Lager max. 50 (Werk max.2000)	<b>L =</b>	24,4mm
<b>PP/Hauptschlüssel</b>	möglich	<b>E = Material max.</b>	15mm
<b>Oberfläche</b>	verchromt		

### Riegel



### Schliessweg



### ähnliche Produkte



90°

1127-DBR

5016