

ROHNER AG/SA

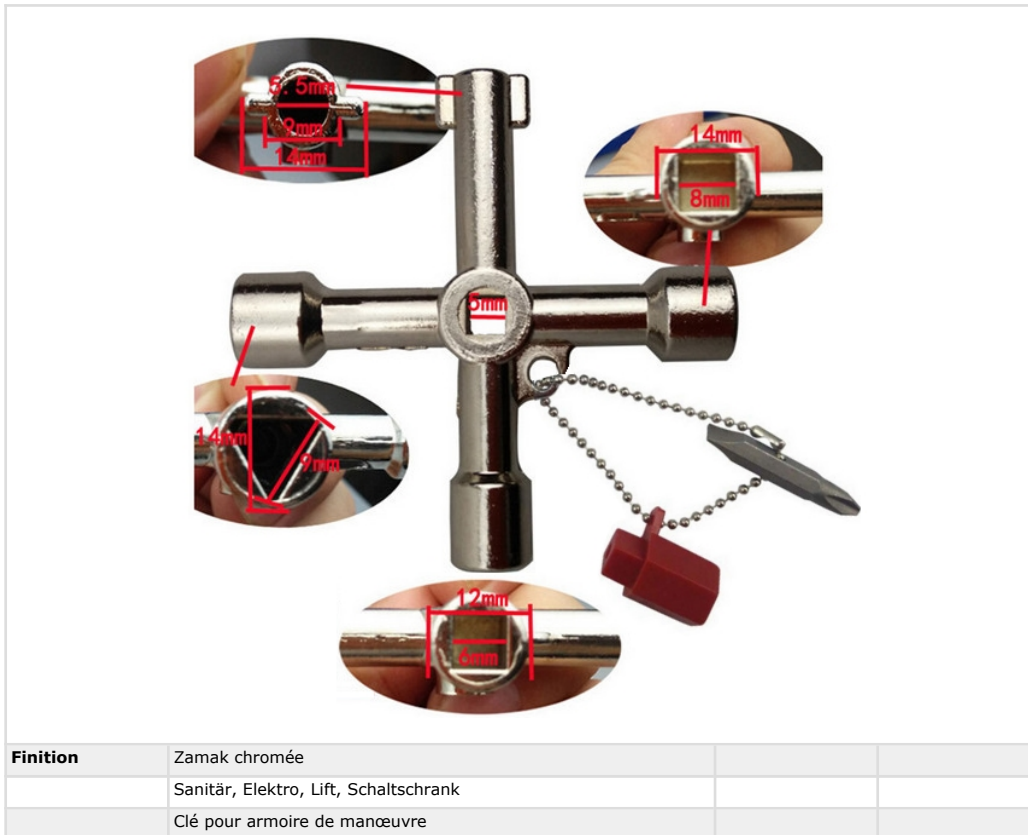
Kalberweidli 2
6214 Schenkon

Telefon 041 921 77 70

www.rohner-sursee.ch
info@rohner-sursee.ch

CLÉ À CROIX

KRZ1



Articles similaires



ROHNER AG/SA

Kalberweidli 2
6214 Schenkon

Telefon 041 921 77 70

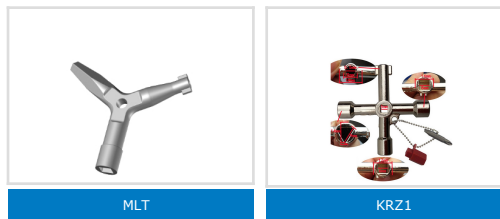
www.rohner-sursee.ch
info@rohner-sursee.ch

CLÉ À CROIX

KRZ2



Articles similaires



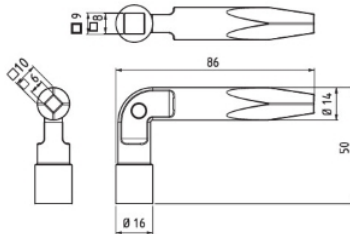
ROHNER AG/SA

Kalberweidli 2 Telefon 041 921 77 70
6214 Schenkon

www.rohner-sursee.ch
info@rohner-sursee.ch

CLÉ À CARÉ

WKL



Utilisation

Bahn- Zugschlüssel, Railway-Key

Articles similaires



WKL



MLT

ROHNER AG/SA

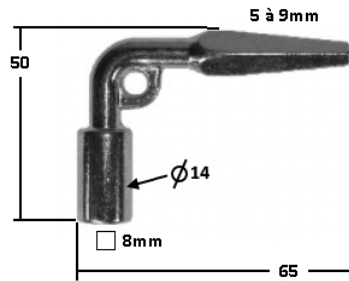
Kalberweidli 2
6214 Schenkon

Telefon 041 921 77 70

www.rohner-sursee.ch
info@rohner-sursee.ch

CLÉ À CARÉ

WKS



Articles similaires



WKL



MLT

ROHNER AG/SA

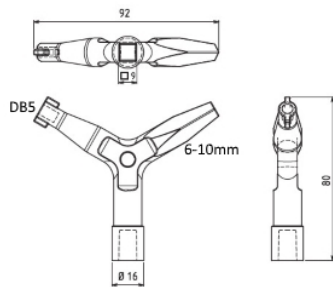
Kalberweidli 2
6214 Schenkon

Telefon 041 921 77 70

www.rohner-sursee.ch
info@rohner-sursee.ch

CLÉ À CARÉ

MLT



Articles similaires



VK6W (Winkel)



WKL

ROHNER AG/SA

Kalberweidli 2
6214 Schenkon

Telefon 041 921 77 70

www.rohner-sursee.ch
info@rohner-sursee.ch

CLÉS

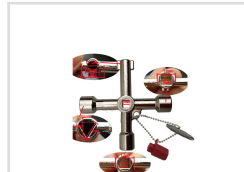
VK4T (3MM/3,5MM/4MM)



Articles similaires



VK5K Spezial



KRZ1

ROHNER AG/SA

Kalberweidli 2
6214 Schenkon

Telefon 041 921 77 70

www.rohner-sursee.ch
info@rohner-sursee.ch

CLÉ À CARÉ

VK5K



Articles similaires



VK5K Spezial

ROHNER AG/SA

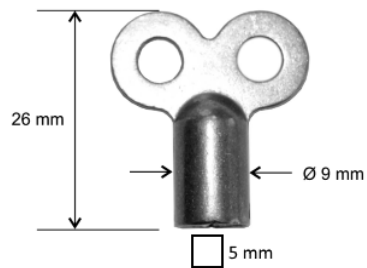
Kalberweidli 2
6214 Schenkon

Telefon 041 921 77 70

www.rohner-sursee.ch
info@rohner-sursee.ch

CLÉ À CARÉ

VK5K SPEZIAL



Utilisation

Heizung- /Entlüftungsschlüssel

[Articles similaires](#)

ROHNER AG/SA

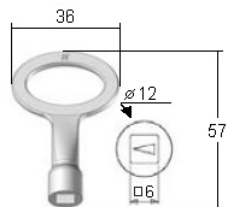
Kalberweidli 2
6214 Schenkon

Telefon 041 921 77 70

www.rohner-sursee.ch
info@rohner-sursee.ch

CLÉ À CARÉ

VK6K



Finition

(Zamak) chromée

Clé à carré

6mm

ROHNER AG/SA

Kalberweidli 2
6214 Schenkon

Telefon 041 921 77 70

www.rohner-sursee.ch
info@rohner-sursee.ch

CLÉ À CARÉ

VK6L



ROHNER AG/SA

Kalberweidli 2
6214 Schenkon

Telefon 041 921 77 70

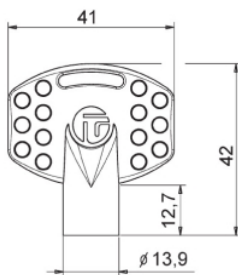
www.rohner-sursee.ch
info@rohner-sursee.ch

CLÉ À CARÉ

VK6KB



Symbolbild



INSERT • BETÄTIGUNGSEINSAZ • GAMME D'INSERT



Vierkant 6mm
Carré 6mm

Finition

Plastique, bleu

Clé à carré

6mm

ROHNER AG/SA

Kalberweidli 2
6214 Schenkon

Telefon 041 921 77 70

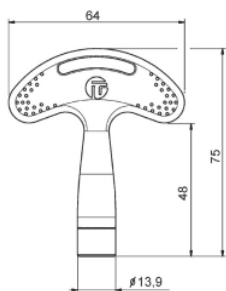
www.rohner-sursee.ch
info@rohner-sursee.ch

CLÉ À CARÉ

VK6LB



Symbolbild



INSERT • BETÄTIGUNGSEINSATZ • GAMME D'INSERT



Vierkant 6mm
Carré 6mm

Finition	Plastique, bleu	Clé à carré	6mm
Finition	Insert Zamak		

ROHNER AG/SA

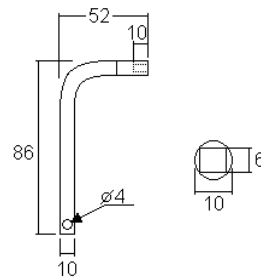
Kalberweidli 2
6214 Schenkon

Telefon 041 921 77 70

www.rohner-sursee.ch
info@rohner-sursee.ch

CLÉ À CARÉ

VK6W (WINKEL)



Finition

zinguée

Clé à carré

6mm

ROHNER AG/SA

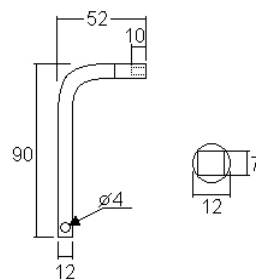
Kalberweidli 2
6214 Schenkon

Telefon 041 921 77 70

www.rohner-sursee.ch
info@rohner-sursee.ch

CLÉ À CARÉ

VK7W



Finition

zinguée

Clé à carré

7mm

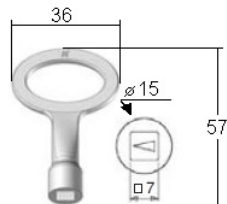
ROHNER AG/SA

Kalberweidli 2 Telefon 041 921 77 70
6214 Schenkon

www.rohner-sursee.ch
info@rohner-sursee.ch

CLÉ À CARÉ

VK7K



Finition	(Zamak) chromée	Clé à carré	7mm
-----------------	-----------------	--------------------	-----

ROHNER AG/SA

Kalberweidli 2
6214 Schenkon

Telefon 041 921 77 70

www.rohner-sursee.ch
info@rohner-sursee.ch

CLÉ À CARÉ

VK7L



ROHNER AG/SA

Kalberweidli 2
6214 Schenkon

Telefon 041 921 77 70

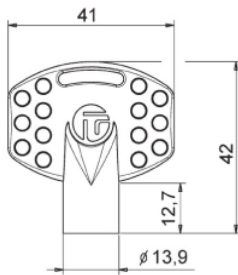
www.rohner-sursee.ch
info@rohner-sursee.ch

CLÉ À CARÉ

VK7KB



Symbolbild



INSERT • BETÄTIGUNGSEINSAZ • GAMME D'INSERT



Vierkant 7mm
Carré 7mm

Finition

Plastique, bleu

Clé à carré

7mm

ROHNER AG/SA

Kalberweidli 2
6214 Schenkon

Telefon 041 921 77 70

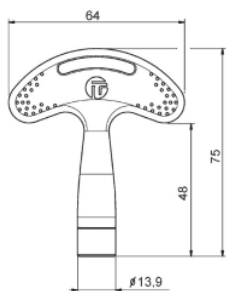
www.rohner-sursee.ch
info@rohner-sursee.ch

CLÉ À CARÉ

VK7LB



Symbolbild



INSERT • BETÄTIGUNGSEINSATZ • GAMME D'INSERT



Vierkant 7mm
Carré 7mm

Finition	Plastique, bleu	Clé à carré	7mm
Finition	Insert Zamak		

ROHNER AG/SA

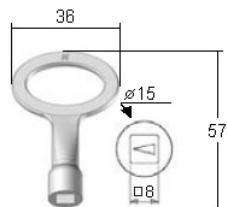
Kalberweidli 2
6214 Schenkon

Telefon 041 921 77 70

www.rohner-sursee.ch
info@rohner-sursee.ch

CLÉ À CARÉ

VK8K



Finition

(Zamak) chromée

Clé à carré

8mm

ROHNER AG/SA

Kalberweidli 2
6214 Schenkon

Telefon 041 921 77 70

www.rohner-sursee.ch
info@rohner-sursee.ch

CLÉ À CARÉ

VK8L



ROHNER AG/SA

Kalberweidli 2
6214 Schenkon

Telefon 041 921 77 70

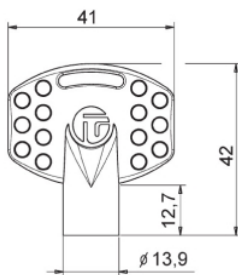
www.rohner-sursee.ch
info@rohner-sursee.ch

CLÉ À CARÉ

VK8KB



Symbolbild



INSERT • BETÄTIGUNGSEINSAZ • GAMME D'INSERT



Vierkant 8mm
Carré 8mm

Finition

Plastique, bleu

Clé à carré

8mm

ROHNER AG/SA

Kalberweidli 2
6214 Schenkon

Telefon 041 921 77 70

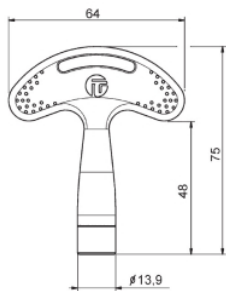
www.rohner-sursee.ch
info@rohner-sursee.ch

CLÉ À CARÉ

VK8LB



Symbolbild



INSERT • BETÄTIGUNGSEINSATZ • GAMME D'INSERT



Vierkant 8mm
Carré 8mm

Finition	Plastique, bleu	Clé à carré	8mm
Finition	Insert Zamak		

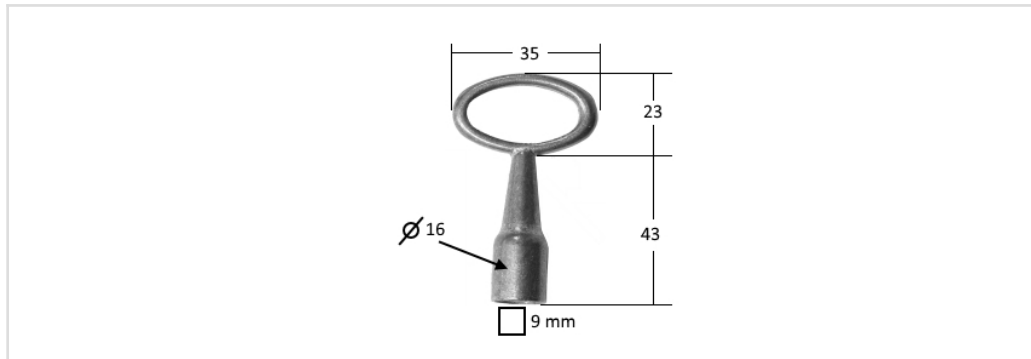
ROHNER AG/SA

Kalberweidli 2 Telefon 041 921 77 70
6214 Schenkon

www.rohner-sursee.ch
info@rohner-sursee.ch

CLÉ À CARÉ

VK9K



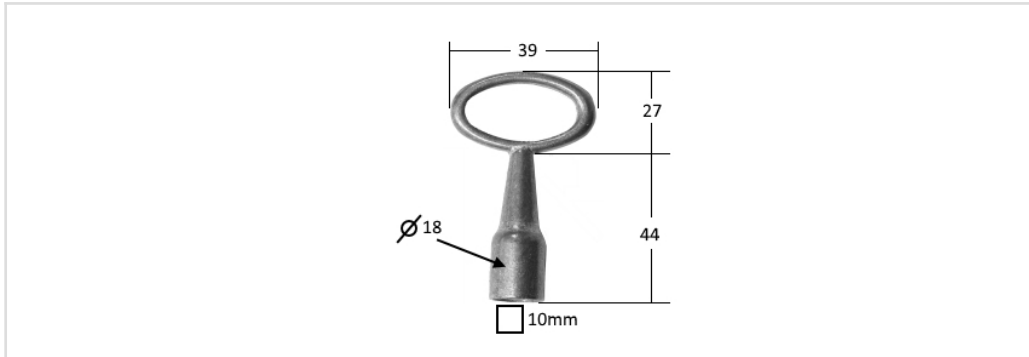
ROHNER AG/SA

Kalberweidli 2 Telefon 041 921 77 70
6214 Schenkon

www.rohner-sursee.ch
info@rohner-sursee.ch

CLÉ À CARÉ

VK10K



ROHNER AG/SA

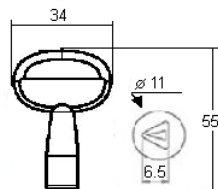
Kalberweidli 2
6214 Schenkon

Telefon 041 921 77 70

www.rohner-sursee.ch
info@rohner-sursee.ch

CLÉ À TRIANGLE

DK6.5K



Finition

(Zamak) schwarz

Clé à triangle

6.5mm

ROHNER AG/SA

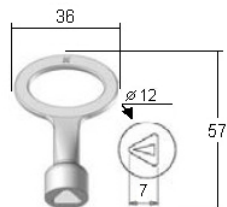
Kalberweidli 2
6214 Schenkon

Telefon 041 921 77 70

www.rohner-sursee.ch
info@rohner-sursee.ch

CLÉ À TRIANGLE

DK7K



Finition

(Zamak) chromée

Clé à triangle

7mm

ROHNER AG/SA

Kalberweidli 2
6214 Schenkon

Telefon 041 921 77 70

www.rohner-sursee.ch
info@rohner-sursee.ch

CLÉ À TRIANGLE

DK7L



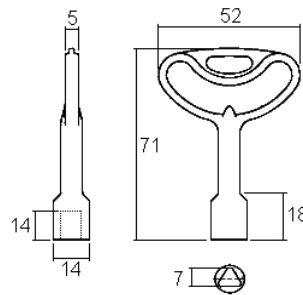
ROHNER AG/SA

Kalberweidli 2 Telefon 041 921 77 70
6214 Schenkon

www.rohner-sursee.ch
info@rohner-sursee.ch

CLÉ À TRIANGLE

DK7LS



Finition

Zamak, brut

Clé à triangle

7mm

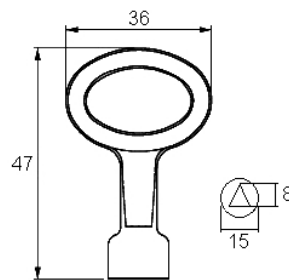
ROHNER AG/SA

Kalberweidli 2 Telefon 041 921 77 70
6214 Schenkon

www.rohner-sursee.ch
info@rohner-sursee.ch

CLÉ À TRIANGLE

DK8



Finition

(Zamak) chromée

Clé à triangle

8mm

ROHNER AG/SA

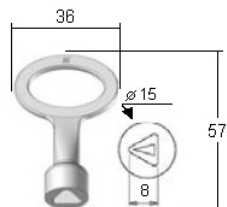
Kalberweidli 2
6214 Schenkon

Telefon 041 921 77 70

www.rohner-sursee.ch
info@rohner-sursee.ch

CLÉ À TRIANGLE

DK8K



Finition

(Zamak) chromée

Clé à triangle

8mm

ROHNER AG/SA

Kalberweidli 2
6214 Schenkon

Telefon 041 921 77 70

www.rohner-sursee.ch
info@rohner-sursee.ch

CLÉ À TRIANGLE

DK8L



ROHNER AG/SA

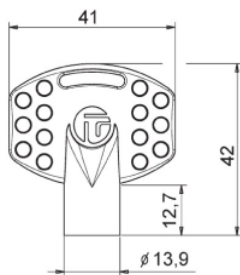
Kalberweidli 2
6214 Schenkon

Telefon 041 921 77 70

www.rohner-sursee.ch
info@rohner-sursee.ch

CLÉ À TRIANGLE

DK8KB



INSERT • BETÄTIGUNGSEINSATZ • GAMME D'INSERT



Dreikant 8mm
Triangulaire 8mm

Finition

Plastique, bleu

Clé à triangle

8mm

ROHNER AG/SA

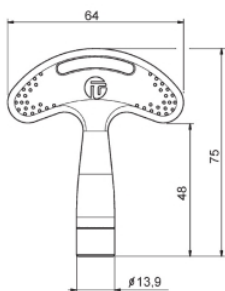
Kalberweidli 2
6214 Schenkon

Telefon 041 921 77 70

www.rohner-sursee.ch
info@rohner-sursee.ch

CLÉ À TRIANGLE

DK8LB



INSERT • BETÄTIGUNGSEINSATZ • GAMME D'INSERT



Dreikant 8mm
Triangulaire 8mm

Finition	Plastique, bleu	Clé à triangle	8mm
Finition	Insert Zamak		

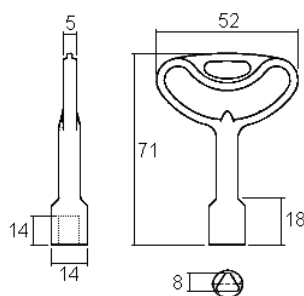
ROHNER AG/SA

Kalberweidli 2 Telefon 041 921 77 70
6214 Schenkon

www.rohner-sursee.ch
info@rohner-sursee.ch

CLÉ À TRIANGLE

DK8LS (M5/DIN22417)



Finition	Zamak, brut	Clé à triangle	8mm
Pour	Ascenseur		
Utilisation	Déverrouillage d'urgence M5 DIN 22417		

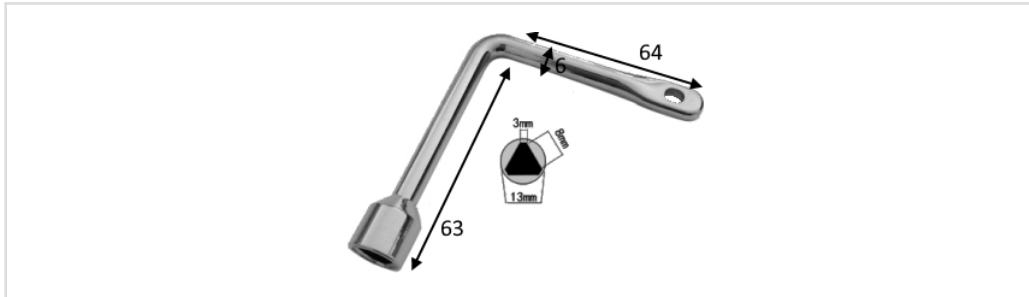
ROHNER AG/SA

Kalberweidli 2 Telefon 041 921 77 70
6214 Schenkon

www.rohner-sursee.ch
info@rohner-sursee.ch

CLÉ À TRIANGLE

DK8W



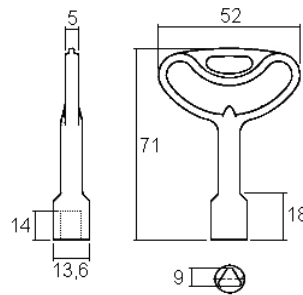
ROHNER AG/SA

Kalberweidli 2 Telefon 041 921 77 70
6214 Schenkon

www.rohner-sursee.ch
info@rohner-sursee.ch

CLÉ À TRIANGLE

DK9LS



Finition

Zamak, brut

Clé à triangle

9mm

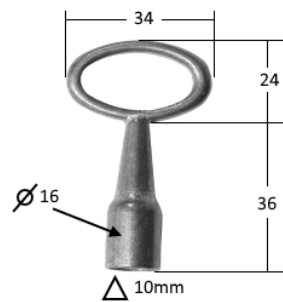
ROHNER AG/SA

Kalberweidli 2 Telefon 041 921 77 70
6214 Schenkon

www.rohner-sursee.ch
info@rohner-sursee.ch

CLÉ À TRIANGLE

DK10K



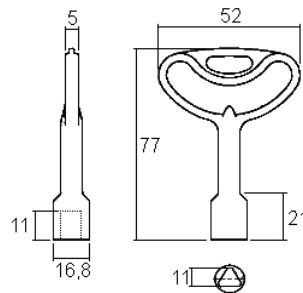
ROHNER AG/SA

Kalberweidli 2 Telefon 041 921 77 70
6214 Schenkon

www.rohner-sursee.ch
info@rohner-sursee.ch

CLÉ À TRIANGLE

DK11LS



Finition

Zamak, brut

Clé à triangle

11mm

ROHNER AG/SA

Kalberweidli 2 Telefon 041 921 77 70
6214 Schenkon

www.rohner-sursee.ch
info@rohner-sursee.ch

CLÉ À TRIANGLE

DKKM10 (DIN 3222)

	
	
Dreikantschlüssel M10 für Poller / Parkplatzsperrn etc.	

ROHNER AG/SA

Kalberweidli 2
6214 Schenkon

Telefon 041 921 77 70

www.rohner-sursee.ch
info@rohner-sursee.ch

CLÉ À TRIANGLE

DKM10 (DIN 3222)



ROHNER AG/SA

Kalberweidli 2
6214 Schenkon

Telefon 041 921 77 70

www.rohner-sursee.ch
info@rohner-sursee.ch

CLÉ À TRIANGLE

DKM12 (DIN 3223)



Feuerwehr Dreikant Schlüssel M12
DIN3223

für Poller / Parkplatzsperrn etc.

Schenkelweite ca. 18-19mm

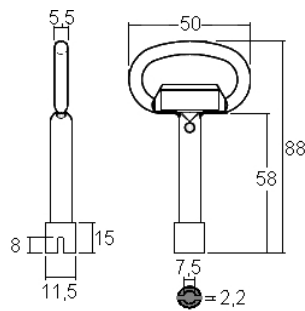
ROHNER AG/SA

Kalberweidli 2 Telefon 041 921 77 70
6214 Schenkon

www.rohner-sursee.ch
info@rohner-sursee.ch

CLÉ À DOUBLE PANNETON

DB DAIMLER-BENZ



Finition

(Acier) zinguée

Clé Daimler-Benz

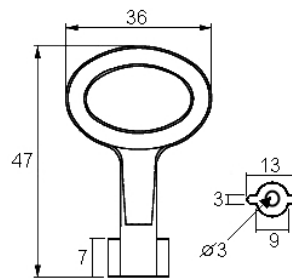
ROHNER AG/SA

Kalberweidli 2 Telefon 041 921 77 70
6214 Schenkon

www.rohner-sursee.ch
info@rohner-sursee.ch

CLÉ À DOUBLE PANNETON

DB3 RONIS



Finition	(Zamak) chromée	Clé à double panneton	3mm
			basse tension

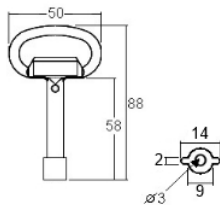
ROHNER AG/SA

Kalberweidli 2 Telefon 041 921 77 70
6214 Schenkon

www.rohner-sursee.ch
info@rohner-sursee.ch

CLÉ À DOUBLE PANNETON

DB3



Finition	(Stahl) galvanisé	Clé à double panneton	3mm
-----------------	-------------------	------------------------------	-----

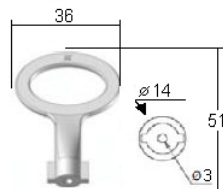
ROHNER AG/SA

Kalberweidli 2 Telefon 041 921 77 70
6214 Schenkon

www.rohner-sursee.ch
info@rohner-sursee.ch

CLÉ À DOUBLE PANNETON

DB3K



Finition	(Zamak) chromée	Clé à double panneton	3mm
		Utilisation	basse tension

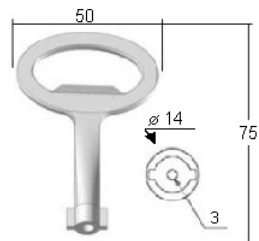
ROHNER AG/SA

Kalberweidli 2 Telefon 041 921 77 70
6214 Schenkon

www.rohner-sursee.ch
info@rohner-sursee.ch

CLÉ À DOUBLE PANNETON

DB3L



Finition	(Zamak) chromée	Clé à double panneton	3mm
		Utilisation	basse tension

ROHNER AG/SA

Kalberweidli 2 Telefon 041 921 77 70
6214 Schenkon

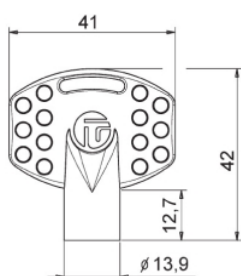
www.rohner-sursee.ch
info@rohner-sursee.ch

CLÉ À DOUBLE PANNETON

DB3KB



Symbolbild



INSERT • BETÄTIGUNGSEINSATZ • GAMME D'INSERT



Doppelbart 3mm
Double panneton 3mm

Finition

Plastique, bleu

Clé à double panneton

3mm

ROHNER AG/SA

Kalberweidli 2 Telefon 041 921 77 70
6214 Schenkon

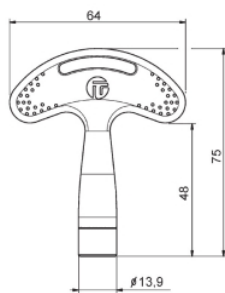
www.rohner-sursee.ch
info@rohner-sursee.ch

CLÉ À DOUBLE PANNETON

DB3LB



Symbolbild



INSERT • BETÄTIGUNGSEINSATZ • GAMME D'INSERT



Doppelbart 3mm
Double panneton 3mm

Finition	Plastique, bleu	Clé à double panneton	3mm
Finition	Insert Zamak		

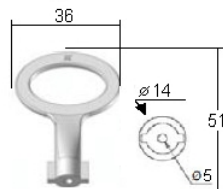
ROHNER AG/SA

Kalberweidli 2 Telefon 041 921 77 70
6214 Schenkon

www.rohner-sursee.ch
info@rohner-sursee.ch

CLÉ À DOUBLE PANNETON

DB5K



Finition	(Zamak) chromée	Clé à double panneton	5mm
		Utilisation	haute tension

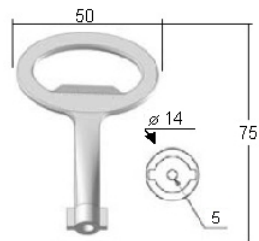
ROHNER AG/SA

Kalberweidli 2 Telefon 041 921 77 70
6214 Schenkon

www.rohner-sursee.ch
info@rohner-sursee.ch

CLÉ À DOUBLE PANNETON

DB5L



Finition	(Zamak) chromée	Clé à double panneton	5mm
		Utilisation	Haute tension

ROHNER AG/SA

Kalberweidli 2
6214 Schenkon

Telefon 041 921 77 70

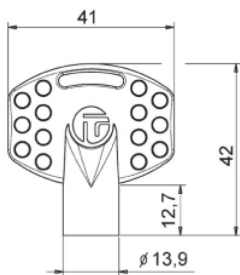
www.rohner-sursee.ch
info@rohner-sursee.ch

CLÉ À DOUBLE PANNETON

DB5KB



Symbolbild



INSERT • BETÄTIGUNGSEINSATZ • GAMME D'INSERT



Doppelbart 5mm
Double panneton 5mm

Finition

Plastique, bleu

Clé à double panneton

5mm

ROHNER AG/SA

Kalberweidli 2 Telefon 041 921 77 70
6214 Schenkon

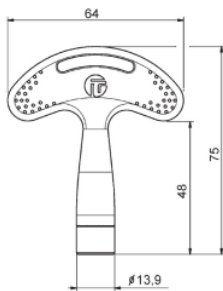
www.rohner-sursee.ch
info@rohner-sursee.ch

CLÉ À DOUBLE PANNETON

DB5LB



Symbolbild



INSERT • BETÄTIGUNGSEINSATZ • GAMME D'INSERT



Doppelbart 5mm
Double panneton 5mm

Finition	Plastique, bleu	Clé à double panneton	5mm
Finition	Insert Zamak		

ROHNER AG/SA

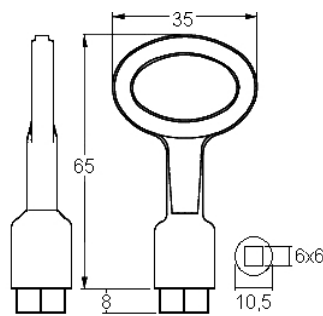
Kalberweidli 2
6214 Schenkon

Telefon 041 921 77 70

www.rohner-sursee.ch
info@rohner-sursee.ch

CLÉ À CARÉ

6030 (VK6MM)



Finition

chromée

Clé à carré

6mm

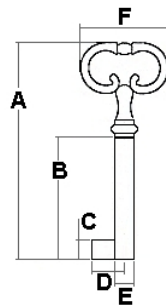
ROHNER AG/SA

Kalberweidli 2 Telefon 041 921 77 70
6214 Schenkon

www.rohner-sursee.ch
info@rohner-sursee.ch

CLÉ POUR MEUBLE

79



Variures	Euro	A= Longueur total	58mm
		B= Longueur tige	35mm
Finition	79-B brunie	C= Longueur panneton	6.8mm
	79-V nickelée	D= Hauteur panneton	10.3mm
	79-M laitonée	E= Diametre de la tige	6.0mm
		F= Grandeur de tête	24mm

ROHNER AG/SA

Kalberweidli 2 Telefon 041 921 77 70
6214 Schenkon

www.rohner-sursee.ch
info@rohner-sursee.ch

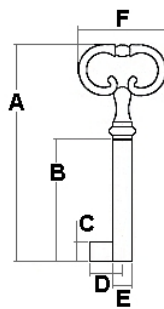
CLÉ POUR MEUBLE

80

Variures	Euro	A= Longueur total	65mm
		B= Longueur tige	41mm
Finition	80-V nickelée	C= Longueur panneton	6.5mm
	80-M laitonée	D= Hauteur panneton	10.3mm
	80-B brunie	E= Diametre de la tige	6.0mm
		F= Grandeur de tête	24mm

CLÉ POUR MEUBLE

85



Variures	Euro	A= Longueur total	68mm
		B= Longueur tige	42mm
Finition	85-M laitonée	C= Longueur panneton	6.8mm
		D= Hauteur panneton	10.3mm
		E= Diametre de la tige	6.0mm
		F= Grandeur de tête	30mm


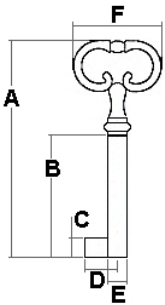
ROHNER AG/SA

Kalberweidli 2 Telefon 041 921 77 70
6214 Schenkon

www.rohner-sursee.ch
info@rohner-sursee.ch

CLÉ POUR MEUBLE

86

			
Variures	Euro	A= Longueur total	64mm
		B= Longueur tige	35mm
		C= Longueur panneton	6.5mm
Finition	86-V nickelée	D= Hauteur panneton	10.3mm
	86-M laitonée	E= Diametre de la tige	6.0mm
	86-B brunie	F= Grandeur de tête	23.5mm



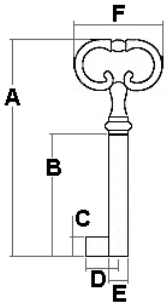
ROHNER AG/SA

Kalberweidli 2 Telefon 041 921 77 70
6214 Schenkon

www.rohner-sursee.ch
info@rohner-sursee.ch

CLÉ POUR MEUBLE

91

			
			
			
Variures	Euro	A= Longueur total	84mm
		B= Longueur tige	42mm
Finition	91-B brunie	C= Longueur panneton	6.8mm
	91-V nickelée	D= Hauteur panneton	10.4mm
	91-M laitonée	E= Diametre de la tige	6.0mm
		F= Grandeur de tête	34mm



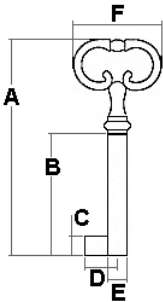
ROHNER AG/SA

Kalberweidli 2 Telefon 041 921 77 70
6214 Schenkon

www.rohner-sursee.ch
info@rohner-sursee.ch

CLÉ POUR MEUBLE

92

			
			
			
Variures	Euro	A= Longueur total	69mm
		B= Longueur tige	39mm
Finition	92-B brunie	C= Longueur panneton	6.8mm
	92-V nickelée	D= Hauteur panneton	10.3mm
	92-M laitonée	E= Diametre de la tige	6.0mm
		F= Grandeur de tête	28mm

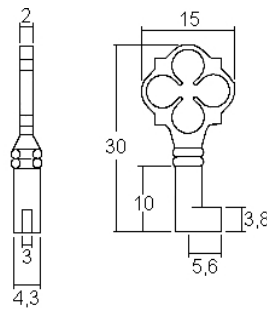
ROHNER AG/SA

Kalberweidli 2 Telefon 041 921 77 70
6214 Schenkon

www.rohner-sursee.ch
info@rohner-sursee.ch

CLÉ POUR MEUBLE

475



Finition

475 laitonée

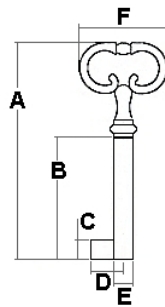
ROHNER AG/SA

Kalberweidli 2 Telefon 041 921 77 70
6214 Schenkon

www.rohner-sursee.ch
info@rohner-sursee.ch

CLÉ POUR MEUBLE

699



Variures	Euro	A= Longueur total	63mm
		B= Longueur tige	35mm
		C= Longueur panneton	6.7mm
Finition	699-V nickelée	D= Hauteur panneton	10.4mm
	699-M laitonnée	E= Diametre de la tige	6.0mm
		F= Grandeur de tête	23mm

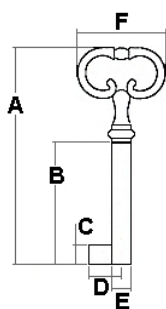
ROHNER AG/SA

Kalberweidli 2 Telefon 041 921 77 70
6214 Schenkon

www.rohner-sursee.ch
info@rohner-sursee.ch

CLÉ POUR MEUBLE

1429



Variures	Euro	A= Longueur total	58mm
		B= Longueur tige	40mm
Finition	1429-002 brunie	C= Longueur panneton	6.0mm
		D= Hauteur panneton	11mm
		E= Diametre de la tige	6.0mm
		F= Grandeur de tête	27mm

ROHNER AG/SA

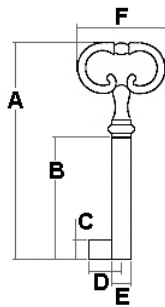
Kalberweidli 2
6214 Schenkon

Telefon 041 921 77 70

www.rohner-sursee.ch
info@rohner-sursee.ch

CLÉ POUR MEUBLE

1647



Variures	Euro	A= Longueur total	52mm
		B= Longueur tige	35mm
Finition	1647-061 noircie	C= Longueur panneton	6.0mm
		D= Hauteur panneton	10.5mm
		E= Diametre de la tige	6.2mm
		F= Grandeur de tête	41mm

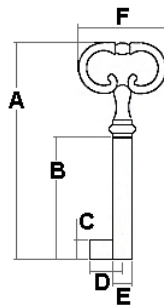
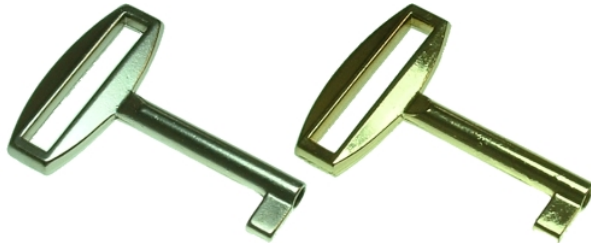
ROHNER AG/SA

Kalberweidli 2 Telefon 041 921 77 70
6214 Schenkon

www.rohner-sursee.ch
info@rohner-sursee.ch

CLÉ POUR MEUBLE

1653



Variures	Euro	A= Longueur total	55mm
		B= Longueur tige	35mm
		C= Longueur panneton	6.0mm
Finition	1653-024 nickelée	D= Hauteur panneton	10.5mm
	1653-011 laitonée	E= Diametre de la tige	6.0mm
		F= Grandeur de tête	40mm

ROHNER AG/SA

Kalberweidli 2 Telefon 041 921 77 70
6214 Schenkon

www.rohner-sursee.ch
info@rohner-sursee.ch

CLÉ DENTÉE

3825 ET 3910 ALLEN BRADLEY ROCKWELL



ROHNER AG/SA

Kalberweidli 2
6214 Schenkon

Telefon 041 921 77 70

www.rohner-sursee.ch
info@rohner-sursee.ch

CLÉS

RONIS 5801 TRITON SOUTHCO L1



ROHNER AG/SA

Kalberweidli 2 Telefon 041 921 77 70
6214 Schenkon

www.rohner-sursee.ch
info@rohner-sursee.ch

CLÉS

RITTAL 3524



ROHNER AG/SA

Kalberweidli 2
6214 Schenkon

Telefon 041 921 77 70

www.rohner-sursee.ch
info@rohner-sursee.ch

CLÉS

RONIS EAO T251



ROHNER AG/SA

Kalberweidli 2 Telefon 041 921 77 70
6214 Schenkon

www.rohner-sursee.ch
info@rohner-sursee.ch

CLÉ DENTÉE

4241A LORETO TEKNIC



Utilisation	Loreto Teknic		
	Schneider electric		
	Ronis		

ROHNER AG/SA

Kalberweidli 2 Telefon 041 921 77 70
6214 Schenkon

www.rohner-sursee.ch
info@rohner-sursee.ch

CLÉS

RONIS SIEMENS SB30



ROHNER AG/SA

Kalberweidli 2
6214 Schenkon

Telefon 041 921 77 70

www.rohner-sursee.ch
info@rohner-sursee.ch

CLÉS

RONIS SIEMENS 455 421



ROHNER AG/SA

Kalberweidli 2 Telefon 041 921 77 70
6214 Schenkon

www.rohner-sursee.ch
info@rohner-sursee.ch

CLÉ DENTÉE

HONDA 880-013



ROHNER AG/SA

Kalberweidli 2 Telefon 041 921 77 70
6214 Schenkon

www.rohner-sursee.ch
info@rohner-sursee.ch

CLÉ DENTÉE

CLÉ DE CONTACT BOSCH



Pour

ROHNER AG/SA

Kalberweidli 2
6214 Schenkon

Telefon 041 921 77 70

www.rohner-sursee.ch
info@rohner-sursee.ch

CLÉ DENTÉE

ZÜNDSCHLÜSSEL RENAULT MACK TRAKTOR



ROHNER AG/SA

Kalberweidli 2 Telefon 041 921 77 70
6214 Schenkon

www.rohner-sursee.ch
info@rohner-sursee.ch

CLÉ DENTÉE

FIAT (TRACTEUR)



ROHNER AG/SA

Kalberweidli 2 Telefon 041 921 77 70
6214 Schenkon

www.rohner-sursee.ch
info@rohner-sursee.ch

CLÉS

BOBCAT D250



ROHNER AG/SA

Kalberweidli 2 Telefon 041 921 77 70
6214 Schenkon

www.rohner-sursee.ch
info@rohner-sursee.ch

CLÉ DENTÉE

**DELTA MOWER RASENTRAKTOR RASENMÄHER JOHN DEERE
CRAFTSMAN**



Pour

Jonsered, Poulan, AYP,
Craftsman, Rally, Sears,
McCulloch, Partner, Flym;
Husquarna

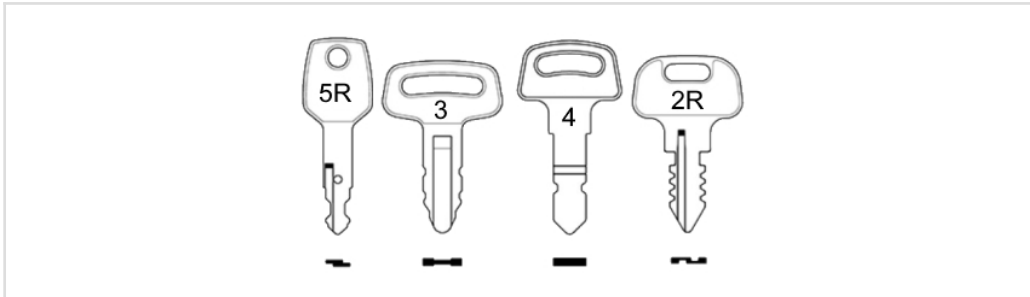
ROHNER AG/SA

Kalberweidli 2 Telefon 041 921 77 70
6214 Schenkon

www.rohner-sursee.ch
info@rohner-sursee.ch

CLÉS

KUBOTA



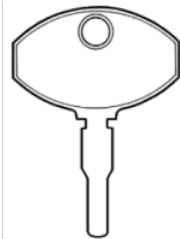
ROHNER AG/SA

Kalberweidli 2 Telefon 041 921 77 70
6214 Schenkon

www.rohner-sursee.ch
info@rohner-sursee.ch

CLÉ DENTÉE

CLÉ POUR VÉLOMOTEUR



Utilisation	convient à de nombreux cyclomoteurs		
	zb: Puch KTM Hercules Merit		

ROHNER AG/SA

Kalberweidli 2
6214 Schenkon

Telefon 041 921 77 70

www.rohner-sursee.ch
info@rohner-sursee.ch

CLÉ DENTÉE

INDAK TECUMSEH



ROHNER AG/SA

Kalberweidli 2 Telefon 041 921 77 70
6214 Schenkon

www.rohner-sursee.ch
info@rohner-sursee.ch

CLÉS

SIEGENIA SI TITANAF



ROHNER AG/SA

Kalberweidli 2 Telefon 041 921 77 70
6214 Schenkon

www.rohner-sursee.ch
info@rohner-sursee.ch

CLÉS

E45 MEGA



Utilisation	Fenstergriffe MEGA/Hermat		
	Excalibre		

ROHNER AG/SA

Kalberweidli 2 Telefon 041 921 77 70
6214 Schenkon

www.rohner-sursee.ch
info@rohner-sursee.ch

CLÉ DENTÉE

CATERPILLAR CAT 5P8500



ROHNER AG/SA

Kalberweidli 2
6214 Schenkon

Telefon 041 921 77 70

www.rohner-sursee.ch
info@rohner-sursee.ch

CLÉ DENTÉE

BOSCH KOLB POLAR IVECO IMEL



ROHNER AG/SA

Kalberweidli 2 Telefon 041 921 77 70
6214 Schenkon

www.rohner-sursee.ch
info@rohner-sursee.ch

CLÉS

14644 TEREX DEUTZ



ROHNER AG/SA

Kalberweidli 2 Telefon 041 921 77 70
6214 Schenkon

www.rohner-sursee.ch
info@rohner-sursee.ch

CLÉ DENTÉE

K250 KOBELCO NEWHOLLAND



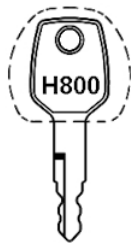
ROHNER AG/SA

Kalberweidli 2 Telefon 041 921 77 70
6214 Schenkon

www.rohner-sursee.ch
info@rohner-sursee.ch

CLÉ DENTÉE

H800 JOHNDEERE NEWHOLLAND HITACHI



ROHNER AG/SA

Kalberweidli 2 Telefon 041 921 77 70
6214 Schenkon

www.rohner-sursee.ch
info@rohner-sursee.ch

CLÉ DENTÉE

TSA002



ROHNER AG/SA

Kalberweidli 2 Telefon 041 921 77 70
6214 Schenkon

www.rohner-sursee.ch
info@rohner-sursee.ch

CLÉ DENTÉE

TSA007



ROHNER AG/SA

Kalberweidli 2 Telefon 041 921 77 70
6214 Schenkon

www.rohner-sursee.ch
info@rohner-sursee.ch

CLÉS

E114



ROHNER AG/SA

Kalberweidli 2
6214 Schenkon

Telefon 041 921 77 70

www.rohner-sursee.ch
info@rohner-sursee.ch

CLÉS

TORK SCA250



ROHNER AG/SA

Kalberweidli 2 Telefon 041 921 77 70
6214 Schenkon

www.rohner-sursee.ch
info@rohner-sursee.ch

CLÉ DENTÉE

CAT 74 BOBRICK GAMCO



ROHNER AG/SA

Kalberweidli 2 Telefon 041 921 77 70
6214 Schenkon

www.rohner-sursee.ch
info@rohner-sursee.ch

CLÉ DENTÉE

H277 (277) LIEBHERR



Utilisation	Frigo Liebherr		
	Gefrierschrank, Weinkühlschrank		

ROHNER AG/SA

Kalberweidli 2 Telefon 041 921 77 70
6214 Schenkon

www.rohner-sursee.ch
info@rohner-sursee.ch

CLÉS

1001 LIEBHERR



Utilisation	Frigo Liebherr		
	Gefrierschrank, Weinkühlschrank		

ROHNER AG/SA

Kalberweidli 2 Telefon 041 921 77 70
6214 Schenkon

www.rohner-sursee.ch
info@rohner-sursee.ch

CLÉS

GHIDINI GS13



Utilisation	Poignée de fenêtre AHB/Ghidini		
	Made in Italy		
	Swisswindows / Smartwindows		

ROHNER AG/SA

Kalberweidli 2 Telefon 041 921 77 70
6214 Schenkon

www.rohner-sursee.ch
info@rohner-sursee.ch

CLÉS

ROTO 1G1



ROHNER AG/SA

Kalberweidli 2 Telefon 041 921 77 70
6214 Schenkon

www.rohner-sursee.ch
info@rohner-sursee.ch

CLÉS

H001 HOPPE



ROHNER AG/SA

Kalberweidli 2 Telefon 041 921 77 70
6214 Schenkon

www.rohner-sursee.ch
info@rohner-sursee.ch

CLÉS

2W153 HOPPE



ROHNER AG/SA

Kalberweidli 2 Telefon 041 921 77 70
6214 Schenkon

www.rohner-sursee.ch
info@rohner-sursee.ch

CLÉS

ELFIN 3095 0095



ROHNER AG/SA

Kalberweidli 2 Telefon 041 921 77 70
6214 Schenkon

www.rohner-sursee.ch
info@rohner-sursee.ch

CLÉS

MLM 18001 4000 4001 7001



ROHNER AG/SA

Kalberweidli 2 Telefon 041 921 77 70
6214 Schenkon

www.rohner-sursee.ch
info@rohner-sursee.ch

CLÉ DENTÉE

2Y001 2Y003 2Y006 2Y008 2Y009



ROHNER AG/SA

Kalberweidli 2 Telefon 041 921 77 70
6214 Schenkon

www.rohner-sursee.ch
info@rohner-sursee.ch

CLÉS

SIMON



ROHNER AG/SA

Kalberweidli 2 Telefon 041 921 77 70
6214 Schenkon

www.rohner-sursee.ch
info@rohner-sursee.ch

CLÉ DENTÉE

HUWIL N1075



ROHNER AG/SA

Kalberweidli 2
6214 Schenkon

Telefon 041 921 77 70

www.rohner-sursee.ch
info@rohner-sursee.ch

CLÉS

FH 001 HÄFELE



ROHNER AG/SA

Kalberweidli 2
6214 Schenkon

Telefon 041 921 77 70

www.rohner-sursee.ch
info@rohner-sursee.ch

CLÉS

1D1 CWS



ROHNER AG/SA

Kalberweidli 2 Telefon 041 921 77 70
6214 Schenkon

www.rohner-sursee.ch
info@rohner-sursee.ch

CLÉS

KT3001



ROHNER AG/SA

Kalberweidli 2
6214 Schenkon

Telefon 041 921 77 70

www.rohner-sursee.ch
info@rohner-sursee.ch

CLÉS

2D001 2D151 2D156 ROTO 1S 85



ROHNER AG/SA

Kalberweidli 2
6214 Schenkon

Telefon 041 921 77 70

www.rohner-sursee.ch
info@rohner-sursee.ch

CLÉ DENTÉE

MSL EXITCONTROLLER IKON N1



ROHNER AG/SA

Kalberweidli 2 Telefon 041 921 77 70
6214 Schenkon

www.rohner-sursee.ch
info@rohner-sursee.ch

CLÉS

IL101



ROHNER AG/SA

Kalberweidli 2
6214 Schenkon

Telefon 041 921 77 70

www.rohner-sursee.ch
info@rohner-sursee.ch

CLÉ DENTÉE

CH751



ROHNER AG/SA

Kalberweidli 2
6214 Schenkon

Telefon 041 921 77 70

www.rohner-sursee.ch
info@rohner-sursee.ch

CLÉS

501 CH WESTINGHOUSE



ROHNER AG/SA

Kalberweidli 2
6214 Schenkon

Telefon 041 921 77 70

www.rohner-sursee.ch
info@rohner-sursee.ch

CLÉS

RONIS SCHNEIDER 3131A



ROHNER AG/SA

Kalberweidli 2 Telefon 041 921 77 70
6214 Schenkon

www.rohner-sursee.ch
info@rohner-sursee.ch

CLÉS

LEGRAND 2433A



ROHNER AG/SA

Kalberweidli 2 Telefon 041 921 77 70
6214 Schenkon

www.rohner-sursee.ch
info@rohner-sursee.ch

CLÉ DENTÉE

A126 ELEDIS



ROHNER AG/SA

Kalberweidli 2
6214 Schenkon

Telefon 041 921 77 70

www.rohner-sursee.ch
info@rohner-sursee.ch

CLÉ DENTÉE

DIRAK 1333 / SAREL 333



ROHNER AG/SA

Kalberweidli 2
6214 Schenkon

Telefon 041 921 77 70

www.rohner-sursee.ch
info@rohner-sursee.ch

CLÉ DENTÉE

EMKA EK333



ROHNER AG/SA

Kalberweidli 2
6214 Schenkon

Telefon 041 921 77 70

www.rohner-sursee.ch
info@rohner-sursee.ch

CLÉS

MESAN TECNOSTEEL 5333



ROHNER AG/SA

Kalberweidli 2 Telefon 041 921 77 70
6214 Schenkon

www.rohner-sursee.ch
info@rohner-sursee.ch

CLÉ DENTÉE

STUV XX130



ROHNER AG/SA

Kalberweidli 2
6214 Schenkon

Telefon 041 921 77 70

www.rohner-sursee.ch
info@rohner-sursee.ch

CLÉS

DIRAK 2233



ROHNER AG/SA

Kalberweidli 2 Telefon 041 921 77 70
6214 Schenkon

www.rohner-sursee.ch
info@rohner-sursee.ch

CLÉ DENTÉE

EMKA 2233X



ROHNER AG/SA

Kalberweidli 2 Telefon 041 921 77 70
6214 Schenkon

www.rohner-sursee.ch
info@rohner-sursee.ch

CLÉS

KMS1



ROHNER AG/SA

Kalberweidli 2 Telefon 041 921 77 70
6214 Schenkon

www.rohner-sursee.ch
info@rohner-sursee.ch

CLÉS MOELLER ELECTRIC EATON MS1 MS2 MS3 MS4 MS5 MS6



ROHNER AG/SA

Kalberweidli 2
6214 Schenkon

Telefon 041 921 77 70

www.rohner-sursee.ch
info@rohner-sursee.ch

CLÉS

KABA 5000



ROHNER AG/SA

Kalberweidli 2 Telefon 041 921 77 70
6214 Schenkon

www.rohner-sursee.ch
info@rohner-sursee.ch

CLÉ DENTÉE

RIELDA IRIELDAI



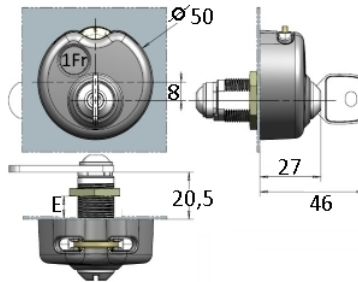
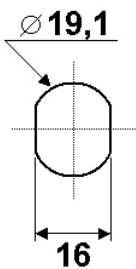
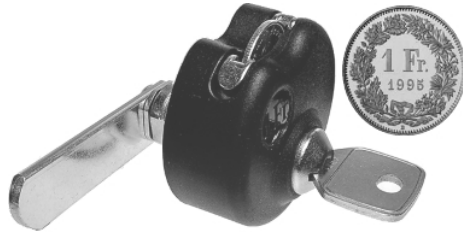
ROHNER AG/SA

Kalberweidli 2 Telefon 041 921 77 70
6214 Schenkon

www.rohner-sursee.ch
info@rohner-sursee.ch

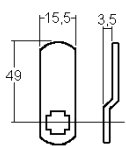
SERRURES À CODE ETC.

XCOIN1



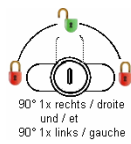
Variures	1000	E = Matière max.	12mm
Passepartout	possible	L =	20,5mm
Finition	Zamak/Plastiqu noir	optional	livrable pour 19mm bois
Pour	Fr. 1.-- pièce de monnaie	Sens d'ouverture reversible.	

comes



R0350

sens de fermeture



90° links/rechts einstellbar +
droite/gauche reversible



9999-7



9999-5

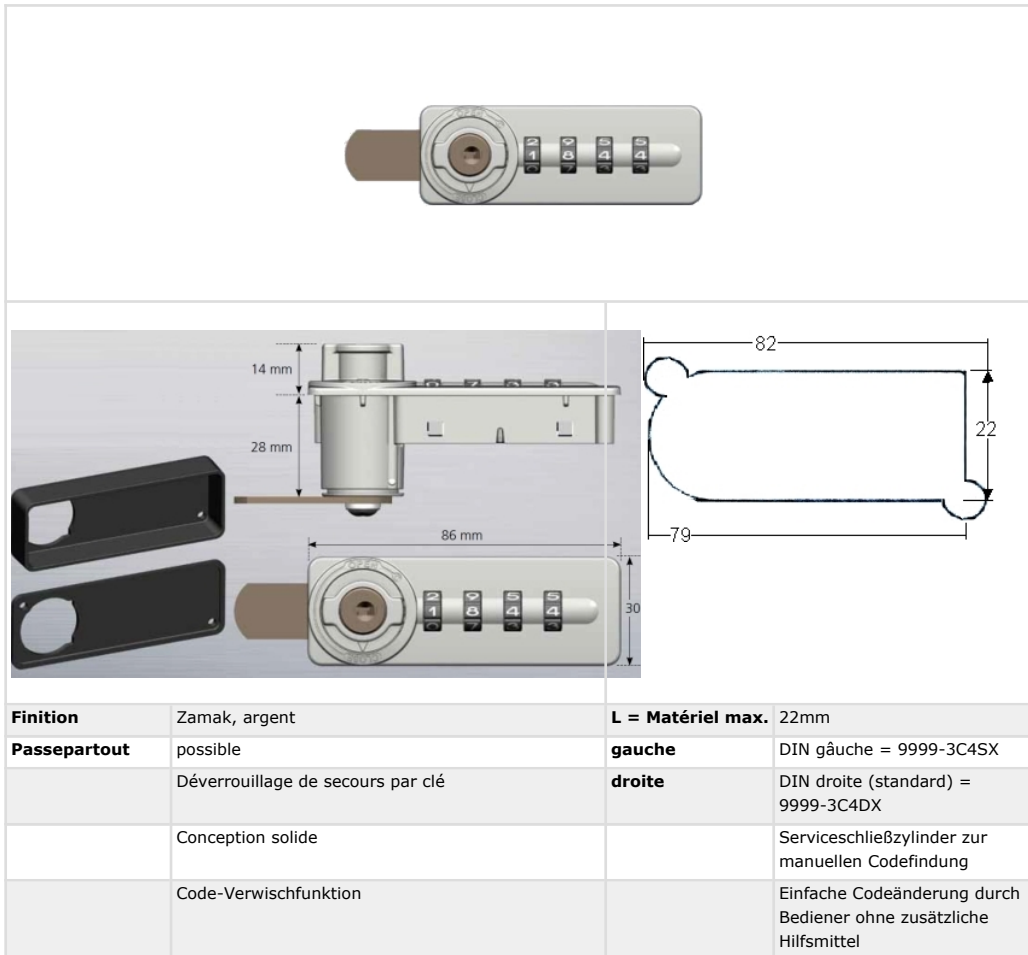
ROHNER AG/SA

Kalberweidli 2 Telefon 041 921 77 70
6214 Schenkon

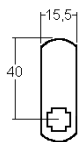
www.rohner-sursee.ch
info@rohner-sursee.ch

SERRURES À CODE ETC.

9999-3C4 DX

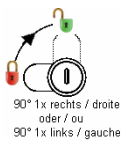


comes



R0040

sens de fermeture



90° rechts/droite oder/ou
links/gäuche

Articles similaires



9999-3 (3511)



9999-5

ROHNER AG/SA

Kalberweidli 2 Telefon 041 921 77 70
6214 Schenkon

www.rohner-sursee.ch
info@rohner-sursee.ch

SERRURES À CODE ETC.

9999-3C4 SX



Articles similaires



9999-3C4 DX

ROHNER AG/SA

Kalberweidli 2 Telefon 041 921 77 70
6214 Schenkon

www.rohner-sursee.ch
info@rohner-sursee.ch

SERRURES À CODE ETC.

9999-3C4 VRTCL



Articles similaires



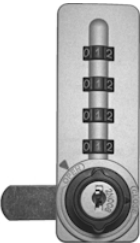
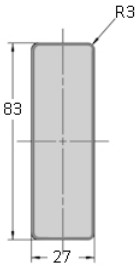
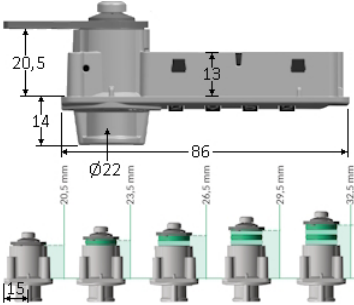
ROHNER AG/SA

Kalberweidli 2 Telefon 041 921 77 70
6214 Schenkon

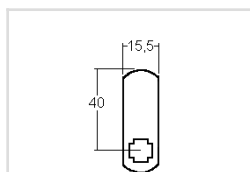
www.rohner-sursee.ch
info@rohner-sursee.ch

SERRURES À CODE ETC.

9999-3C5 VRTCL

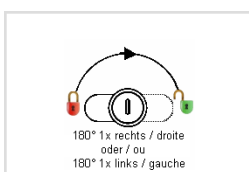
			
			
Finition	Zinkdruckguss, silber lackiert, schwarzer Knopf	L = Matériel max.	20,5mm à 32,5mm
Passepartout	possible	idéal pour bois	
	Robustes, frei einstellbares Zahlenkombinationsschloss mit hoher Funktionalität		Einfache Codeänderung durch Bediener ohne zusätzliche Hilfsmittel
	Sicherheit durch 10'000 frei wählbare Kombinationen	Pour	ständig wechselnde Benutzer:
	Code-Verwischfunktion		Fitnesscenter, Einkaufscenter etc.

comes



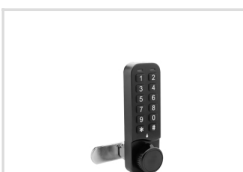
R0040

sens de fermeture



links&rechts / gâuche&droite

Articles similaires



9999-9 VRTCL



9999-3C4 VRTCL

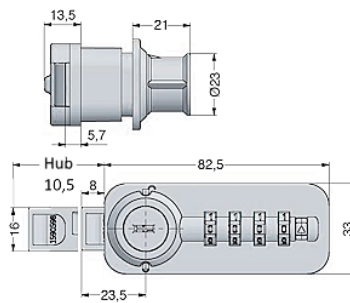
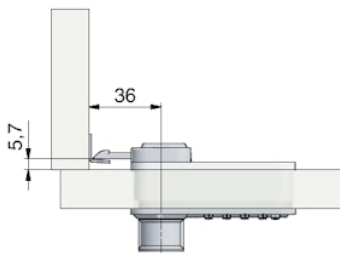
ROHNER AG/SA

Kalberweidli 2 Telefon 041 921 77 70
6214 Schenkon

www.rohner-sursee.ch
info@rohner-sursee.ch

SERRURES À CODE ETC.

9999-3C5703 DX



Finition	Plastique, noir	L = Matériel max.	18 - 21mm
Passepartout	possible		DIN droite (standard)
	serrure à combinaison / en applique		Modification simple du code par l'opérateur sans outil supplémentaire
	Sécurité grâce à 10'000 combinaisons		Déverrouillage de secours par clé
	Fonction de flou automatique du code		

Articles similaires



9999-3C5708 DX



9999-3C4 DX

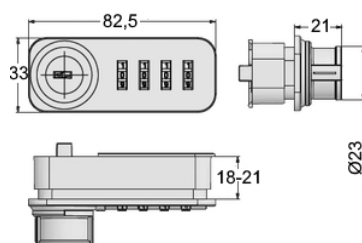
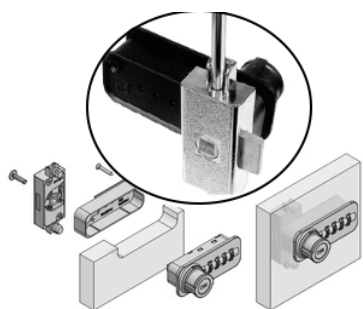
ROHNER AG/SA

Kalberweidli 2 Telefon 041 921 77 70
6214 Schenkon

www.rohner-sursee.ch
info@rohner-sursee.ch

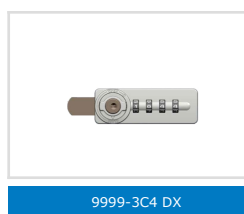
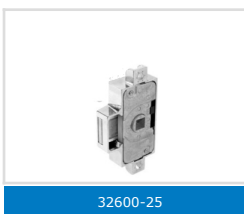
SERRURES À CODE ETC.

9999-3C5708 DX



Finition	Plastique, noir	L = Matériel max.	18 à 21mm
Passepartout	possible		DIN droite (standard)
	serrure à combinaison avec serrure à espagnolette		Modification simple du code par l'opérateur sans outil supplémentaire
	Sécurité grâce à 10'000 combinaisons		Déverrouillage de secours par clé
	Fonction de flou automatique du code		

Articles similaires



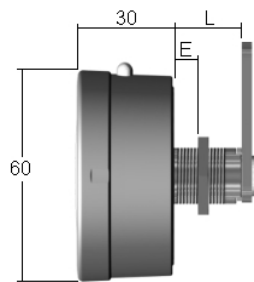
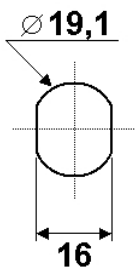
ROHNER AG/SA

Kalberweidli 2 Telefon 041 921 77 70
6214 Schenkon

www.rohner-sursee.ch
info@rohner-sursee.ch

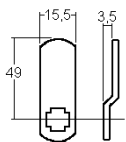
SERRURES À CODE ETC.

9999-7



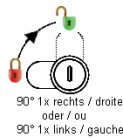
Variures	Max. 10'000	E = Matièrel max.	12mm
Passepartout	possible	L =	20.5mm
Finition	Plastique, noir (blanc/gris sur demande, min. 200pcs)		Déverrouillage de secours par clé
	Code-Verwischfunktion	Utilisation	Mode privée ou public
	Anti-Spy-Funktion		
	Quick-Reset-Funktion		

comes



R0350

sens de fermeture



90° links&rechts / gâche&droite

Articles similaires



9999-5



9999-7e

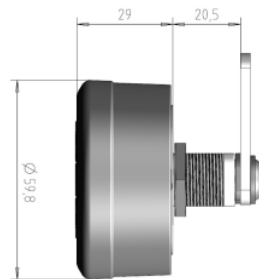
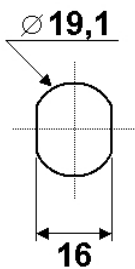
ROHNER AG/SA

Kalberweidli 2 Telefon 041 921 77 70
6214 Schenkon

www.rohner-sursee.ch
info@rohner-sursee.ch

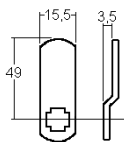
SERRURES À CODE ETC.

9999-7E



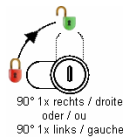
Finition	noir (gris sur demande)	E = Matériel max.	12mm
Passepartout	possible	L =	20mm
Utilisation	Unité autonome	idéal pour bois	avec douille (sur demande)
Utilisation	Mode privé ou public		
	fonctionne avec 1 pile Type AA		
	Déverrouillage de secours par clé		

comes



R0350

sens de fermeture



90° links&rechts / gâuche&droite

Articles similaires



9999-7



9999-7XL

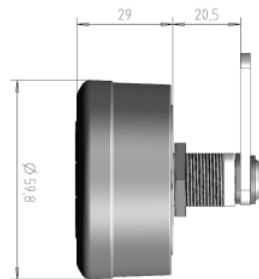
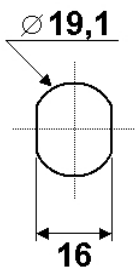
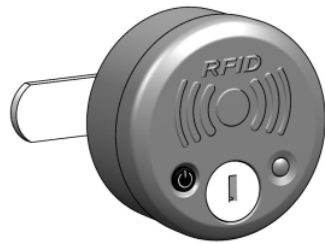
ROHNER AG/SA

Kalberweidli 2 Telefon 041 921 77 70
6214 Schenkon

www.rohner-sursee.ch
info@rohner-sursee.ch

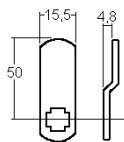
SERRURES À CODE ETC.

9999-7 RFID



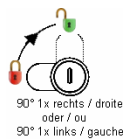
Finition	Plastique noir (gris sur demande)	E = Matière max.	12mm
Passepartout	possible	L =	20mm
Utilisation	Unité autonome	idéal pour bois	avec douille (sur demande)
	Mode privé ou public		Programmable en option via l'application
	fonctionne avec 1 pile Type AA	Variures	NFC/Mifare Ultralight - 13,56 MHz
	Déverrouillage de secours par clé		env. 80'000 cycles de fermeture/batterie

cames



R0550

sens de fermeture



90° links&rechts / g auche&droite

Articles similaires



9999-7e



9999-7

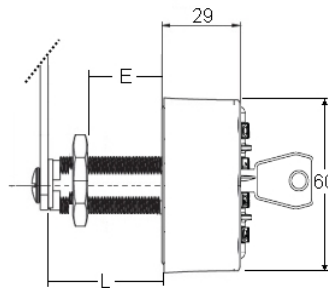
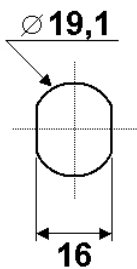
ROHNER AG/SA

Kalberweidli 2 Telefon 041 921 77 70
6214 Schenkon

www.rohner-sursee.ch
info@rohner-sursee.ch

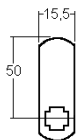
SERRURES À CODE ETC.

9999-7XL



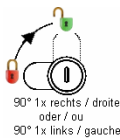
Variures	Max. 10'000	L =	32mm
Passepartout	possible	E = Matériel max.	26mm
Finition	Plastique, noir		fonction roue libre (contre vandalism)
Utilisation	Déverrouillage de secours par clé	idéal pour bois	
	Mode privée		

comes



R0050

sens de fermeture



90° links&rechts / gâuche&droite

Articles similaires



9999-7



9999-7e

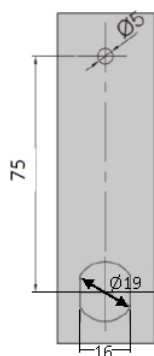
ROHNER AG/SA

Kalberweidli 2 Telefon 041 921 77 70
6214 Schenkon

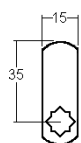
www.rohner-sursee.ch
info@rohner-sursee.ch

SERRURES À CODE ETC.

9999-9 VRTCL



comes



RLF0035

Articles similaires



9999-7e



9999-9 HZTL

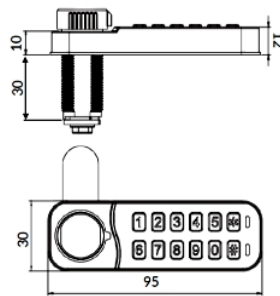
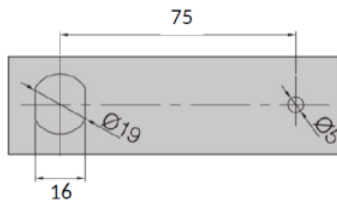
ROHNER AG/SA

Kalberweidli 2 Telefon 041 921 77 70
6214 Schenkon

www.rohner-sursee.ch
info@rohner-sursee.ch

SERRURES À CODE ETC.

9999-9 HZTL

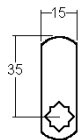


Finition	Zamak, noir	L =	30mm
	pour vestiaires etc.	E = Matériel max.	22mm
	Conception avec protection IP55		Déverrouillage de secours par clé
	fonctionne avec pile CR2450 (20'000 Zyklen)		
	Mode privé ou public		

comes

sens de fermeture

Articles similaires



RLF0035



90° DIN rechts/Lade



9999-7XL



9999-7e

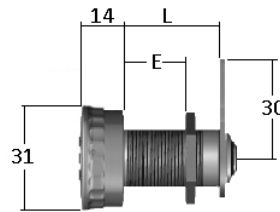
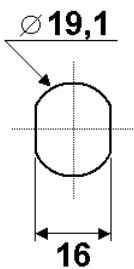
ROHNER AG/SA

Kalberweidli 2 Telefon 041 921 77 70
6214 Schenkon

www.rohner-sursee.ch
info@rohner-sursee.ch

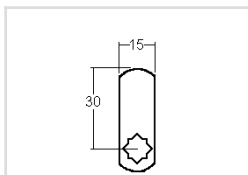
SERRURES À CODE ETC.

9999-BUDGET XL



Variures	1000	E = Matière max.	22,5mm
Passepartout	pas possible	L =	30mm
Finition	Zamak chromé		
Utilisation	Vestiaires etc.		
idéal pour bois			

cames



R15929.25

sens de fermeture



90° links/rechts einstellbar +
droite/gauche reversible

Articles similaires



9999-4



9999-7XL

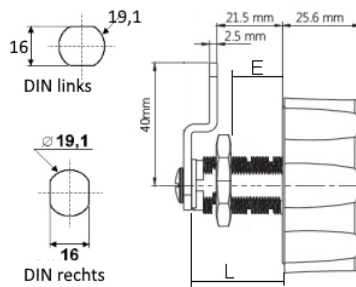
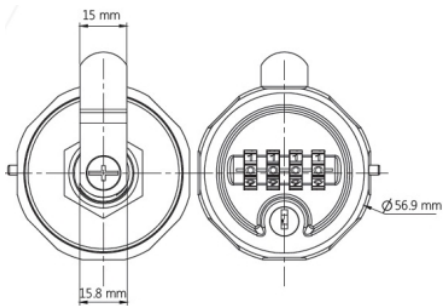
ROHNER AG/SA

Kalberweidli 2 Telefon 041 921 77 70
6214 Schenkon

www.rohner-sursee.ch
info@rohner-sursee.ch

SERRURES À CODE ETC.

9999-4

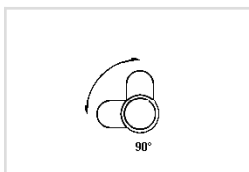
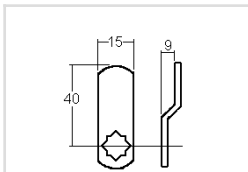


Finition	Zamak, blanc ou noir	E = Matière max.	21mm
Passepartout	possible	L =	30mm
		idéal pour bois	

comes

sens de fermeture

Articles similaires



R15929.07 (40mm)

90°

9999-7XL

9999-5 RFID

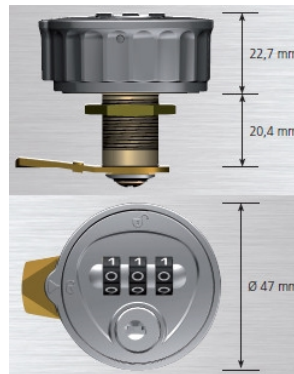
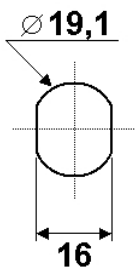
ROHNER AG/SA

Kalberweidli 2 Telefon 041 921 77 70
6214 Schenkon

www.rohner-sursee.ch
info@rohner-sursee.ch

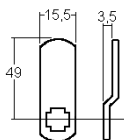
SERRURES À CODE ETC.

9999-5



Finition	Zamak, argent	E = Matière max.	12mm
Passepartout	possible	L =	20.4mm
	Robustes, frei einstellbares Zahlenkombinationsschloss mit hoher Funktionalität		Einfache Codeänderung durch Bediener ohne zusätzliche Hilfsmittel
	Sicherheit durch 1.000 frei wählbare Kombinationen		Serviceschließzylinder zur manuellen Codefindung
	Varianten: Privat/Hotel-Modus		

comes



R0350

sens de fermeture



90° DIN rechts/droite

Articles similaires



9999-5 RFID

ROHNER AG/SA

Kalberweidli 2 Telefon 041 921 77 70
6214 Schenkon

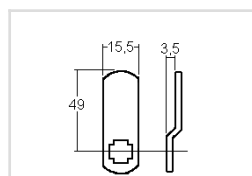
www.rohner-sursee.ch
info@rohner-sursee.ch

SERRURES À CODE ETC.

9999-5 RFID

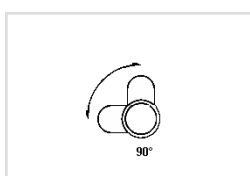
Variures	Technologie: Mifair DESFire EV1 AES 128bit	E = Matériel max.	12mm
Passepartout		L =	20.4mm
Finition			
	fonctionne avec 1 pile Type Lithium CR2		

comes



R0350

sens de fermeture



90° DIN rechts/droite

Articles similaires



9999-5

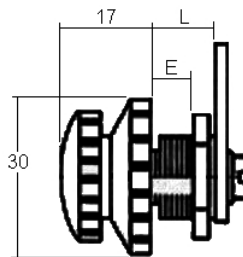
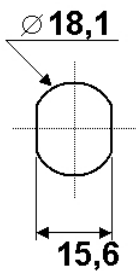
ROHNER AG/SA

Kalberweidli 2 Telefon 041 921 77 70
6214 Schenkon

www.rohner-sursee.ch
info@rohner-sursee.ch

SERRURES À CODE ETC.

9999-6 (6101)



Finition	chromée	E = Matériel max.	8mm
Passepartout	n'est pas livrable	L =	12mm

comes



sens de fermeture



90°

Articles similaires



X11



22500-03

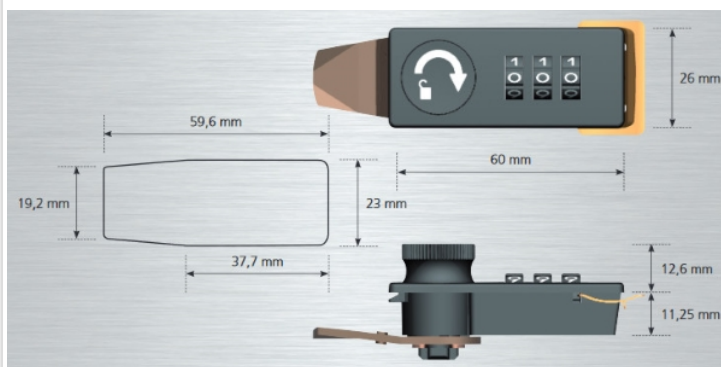
ROHNER AG/SA

Kalberweidli 2 Telefon 041 921 77 70
6214 Schenkon

www.rohner-sursee.ch
info@rohner-sursee.ch

SERRURES À CODE ETC.

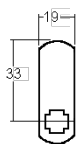
9999-3 BUDGET



DIN droite= 9999-3 Budget DX

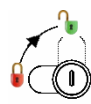
DIN g auche= 9999-3 Budget SX

comes



R0033

sens de fermeture



90° 1x rechts / droite

90° DIN rechts/droite

Articles similaires



9999-3C4 DX



9999-3 (3511)

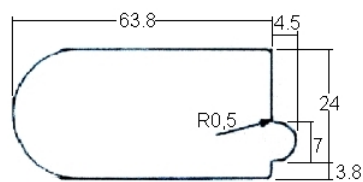
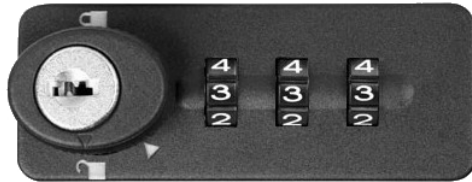
ROHNER AG/SA

Kalberweidli 2 Telefon 041 921 77 70
6214 Schenkon

www.rohner-sursee.ch
info@rohner-sursee.ch

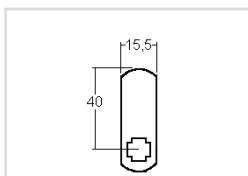
SERRURES À CODE ETC.

9999-3 (3511)



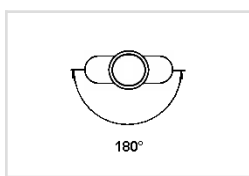
Variures	Max. 999		Déverrouillage de secours par clé
Passepartout	possible	E = Matériel max.	9mm (optional 20mm)
Finition	plastique		

comes



R0040 (2mm)

sens de fermeture



180° DIN rechts/droite

Articles similaires



9999-5

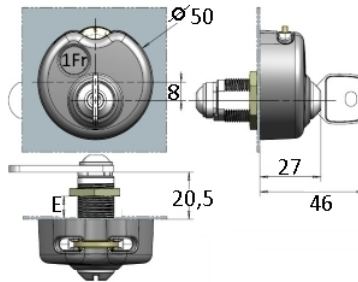
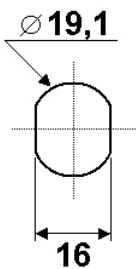
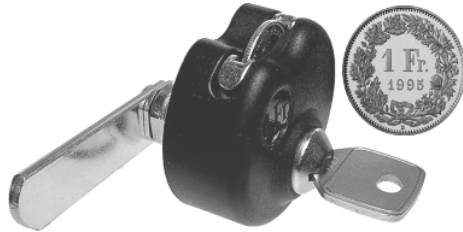
ROHNER AG/SA

Kalberweidli 2 Telefon 041 921 77 70
6214 Schenkon

www.rohner-sursee.ch
info@rohner-sursee.ch

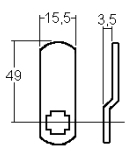
SERRURES À ECROUS

XCOIN1



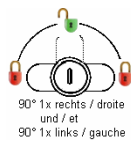
Variures	1000	E = Matière max.	12mm
Passepartout	possible	L =	20,5mm
Finition	Zamak/Plastiqu noir	optional	livrable pour 19mm bois
Pour	Fr. 1.-- pièce de monnaie	Sens d'ouverture reversible.	

comes



R0350

sens de fermeture



90° links/rechts einstellbar +
droite/gauche reversible

Articles similaires



9999-7



9999-5

ROHNER AG/SA

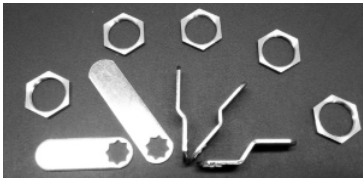
Kalberweidli 2
6214 Schenkon

Telefon 041 921 77 70

www.rohner-sursee.ch
info@rohner-sursee.ch

SERRURES À ECROUS

MULTI-9000



- **5 Stk. Zylinder mit Zubehör in 1 Set**
- Gehäuselängen 16mm, 20mm, 25mm, 30mm, 34mm im Durchmesser 16x19mm
- inkl. je 2 Schlüssel Nr. 001
- Schliessweg 180°, Schlüssel offen+geschlossen abziehbar
- Zinkdruckguss, verchromt
- 5 verschiedene Riegel mit Kröpfungen 0, 3, 5 und 10mm, in Länge 41 und 57mm

- **5 pcs cylindres avec accessoires dans 1 sachet**
- Longueur du corps 16mm, 20mm, 25mm, 30mm, 34mm avec diamètre 16x19mm
- 2 clés chacun no. 001
- Course de la clé 180°, clé retirable en position ouverte et fermé
- Zamak, chromé
- 5 cames différentes avec coudage de 0, 3, 5 et 10mm, avec longueur 41 et 57mm

Variures	max. 1 (fermeture standard)		
Finition	chromée		
Passepartout	pas possible		

comes



5 Stk./pcs.

sens de fermeture



Standard 180° 2x

180° 2x abziehbar / retirable

Articles similaires

9999-7

9999-5

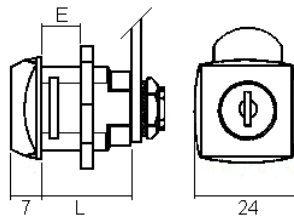
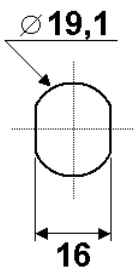
ROHNER AG/SA

Kalberweidli 2 Telefon 041 921 77 70
6214 Schenkon

www.rohner-sursee.ch
info@rohner-sursee.ch

SERRURES À ECROUS

X1

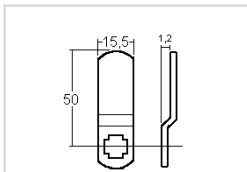


Variures	Max. 2000	E = Matière max.	13mm
Passepartout	possible	L =	20mm
Finition	chromée	voir aussi page de came No.	6
Pour	KIPA	livrable avec fourchette	

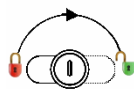
cames

sens de fermeture

Articles similaires



R0150



Standard 180° 2x

180° 2x abziehbar / retirable



X18

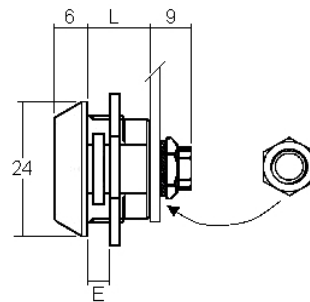
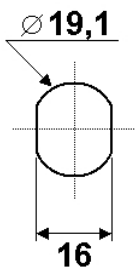
ROHNER AG/SA

Kalberweidli 2 Telefon 041 921 77 70
6214 Schenkon

www.rohner-sursee.ch
info@rohner-sursee.ch

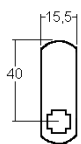
SERRURES À ECROUS

X11



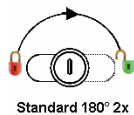
Variures	Max. 400	E = Matière max.	4,5mm
Passepartout	possible	L =	11mm
Finition	chromée	voir aussi page de came No.	6
Pour	Migros (Metalkas Quasar, Juno, Pegasus, Orion, Andromeda (R0228))	livrable avec fourchette	
Pour	Migros (Metalkas Kronos R0636)	Pour	Bobrick Distributeur de serviettes (Came R0340C)

comes



R0040

sens de fermeture



Standard 180° 2x

180° 2x abziehbar / retirable

Articles similaires



X16



14700-32

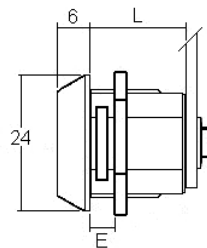
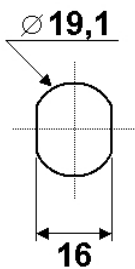
ROHNER AG/SA

Kalberweidli 2 Telefon 041 921 77 70
6214 Schenkon

www.rohner-sursee.ch
info@rohner-sursee.ch

SERRURES À ECROUS

X16

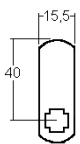


Variures	Max. 400	E = Matière max.	8mm
Passepartout	possible	L =	16mm
Finition	chromée	voir aussi page de came No.	6
Pour	Furgocar (Camion) came 1420L	livrable avec fourchette	

comes

sens de fermeture

Articles similaires



R0040



Standard 180° 2x

180° 2x abziehbar / retirable



14700-32



320-17

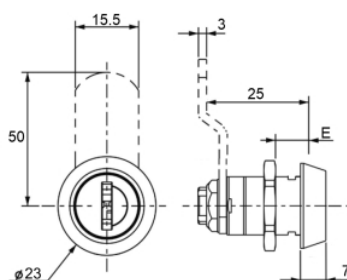
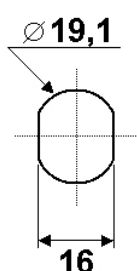
ROHNER AG/SA

Kalberweidli 2 Telefon 041 921 77 70
6214 Schenkon

www.rohner-sursee.ch
info@rohner-sursee.ch

SERRURES À ECROUS

X18

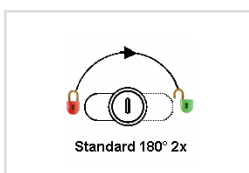
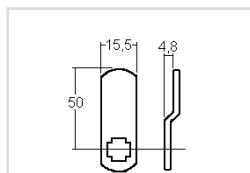


Variures	Stock max. 2000 (Usine max.6000)	E = Matière max.	13mm
Passepartout	possible	L =	20mm
Finition	chromée	voir aussi page de came No.	6
Pour	STALGO / WAGNER (bis 2012)	livrable avec fourchette	
	Schweizer Pneuschrack		

comes

sens de fermeture

Articles similaires



R0550

180° 2x abziehbar / retirable

9999-7

X1

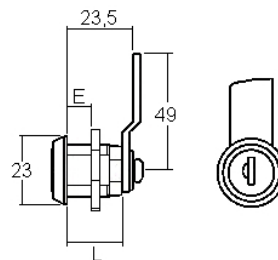
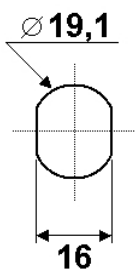
ROHNER AG/SA

Kalberweidli 2 Telefon 041 921 77 70
6214 Schenkon

www.rohner-sursee.ch
info@rohner-sursee.ch

SERRURES À ECROUS

X20

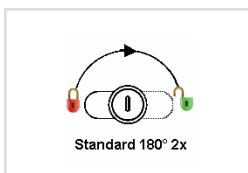
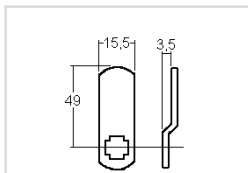


Variures	Max. 2000	E = Matière max.	13mm
Passepartout	possible	L =	20mm
Finition	chromée	voir aussi page de came No.	6
Pour	STALGO / WAGNER (ab 2013)		
	Steurer Büwa (avec came R1345)		

comes

sens de fermeture

Articles similaires



R0349

180° 2x abziehbar / retirable

X1

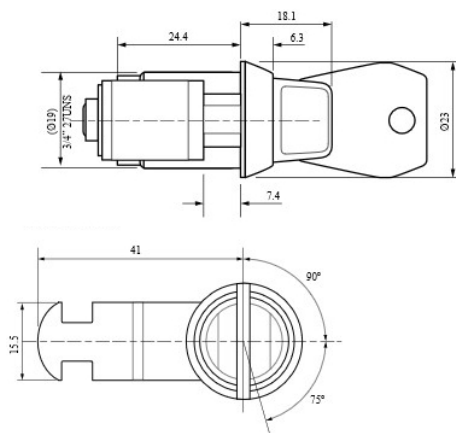
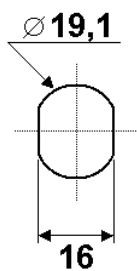
ROHNER AG/SA

Kalberweidli 2 Telefon 041 921 77 70
6214 Schenkon

www.rohner-sursee.ch
info@rohner-sursee.ch

SERRURES À ECROUS

X25BOX



Variures	Stock max. 50 (Usine max. 2000)	L =	24,4mm
Passepartout	possible	E = Matériel max.	15mm
Finition	chromée		

comes

sens de fermeture

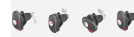
Articles similaires



90°



5016



1127-DBR

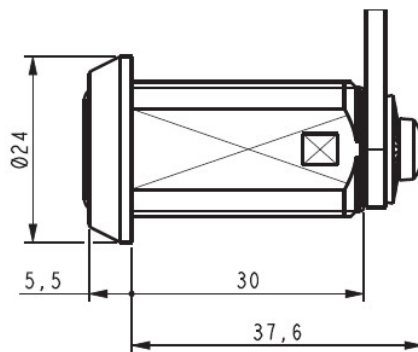
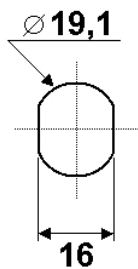
ROHNER AG/SA

Kalberweidli 2 Telefon 041 921 77 70
6214 Schenkon

www.rohner-sursee.ch
info@rohner-sursee.ch

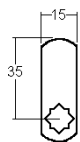
SERRURES À ECROUS

X30



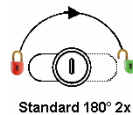
Variures	max. 200	E = Matériel max.	25mm
Passepartout	possible	L =	30mm
Finition	chromée	voir aussi page de came No.	2

cames



R15929.24

sens de fermeture



Standard 180° 2x

180° 2x abziehbar / retirable

Articles similaires



320-30



X18

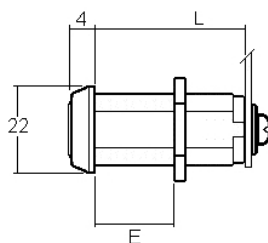
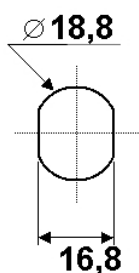
ROHNER AG/SA

Kalberweidli 2 Telefon 041 921 77 70
6214 Schenkon

www.rohner-sursee.ch
info@rohner-sursee.ch

SERRURES À ECROUS

X30M

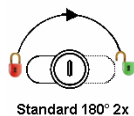
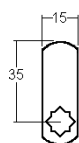


Variures	Max. 500	E = Matière max.	24mm
Passepartout	possible	L =	30mm
Finition	nickelé		

comes

sens de fermeture

Articles similaires



Standard 180° 2x



R15929.24

180° 2x abziehbar / retirable

X18

X30

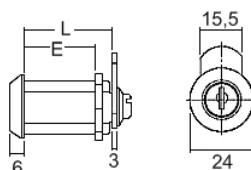
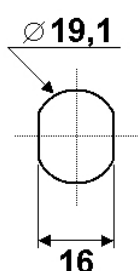
ROHNER AG/SA

Kalberweidli 2 Telefon 041 921 77 70
6214 Schenkon

www.rohner-sursee.ch
info@rohner-sursee.ch

SERRURES À ECROUS

X32

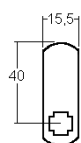


Variures	Max. 500	E = Matérièl max.	28mm
Passepartout	possible	L =	32mm
Finition	chromé		

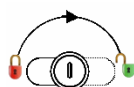
comes

sens de fermeture

Articles similaires



R0040



Standard 180° 2x

180° 2x abziehbar / retirable



911-220C



911-C

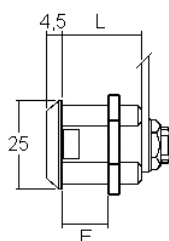
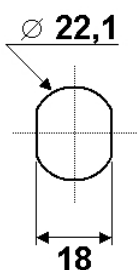
ROHNER AG/SA

Kalberweidli 2 Telefon 041 921 77 70
6214 Schenkon

www.rohner-sursee.ch
info@rohner-sursee.ch

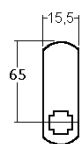
SERRURES À ECROUS

B26



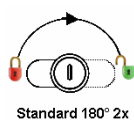
Variures	Max. 2000	E = Matière max.	18mm
Passepartout	possible	L =	22,4mm
Finition	chromée	voir aussi page de came No.	6
Pour	LISTA / EVVA (mit Riegel R1050)		

comes



R0065

sens de fermeture



180° 2x abziehbar / retirable

Articles similaires



5256-DB



5256/42

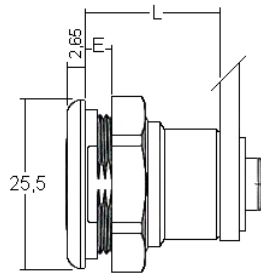
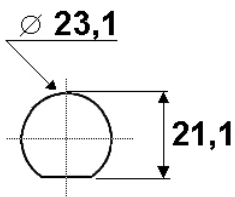
ROHNER AG/SA

Kalberweidli 2 Telefon 041 921 77 70
6214 Schenkon

www.rohner-sursee.ch
info@rohner-sursee.ch

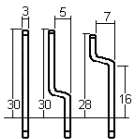
SERRURES À ECROUS

B1031



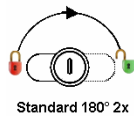
Variures	Stock max. 200 (Usine max.2000)	E = Matière max.	7mm
Passepartout	possible	L =	20,4
Finition	chromée	voir aussi page de came No.	2
	protection avec obturateur contre poussière	Utilisation	Renz avec came 92
Utilisation	Kaba 1031/1061	Utilisation	Huber avec came 81
	remplace par article B1031N	Utilisation	Aludesign Gerber-Vogt

comes



inkl. 3 Riegel/Cames

sens de fermeture



Standard 180° 2x

180° 2x abziehbar / retirable

Articles similaires



320-25Kaba



B1031N

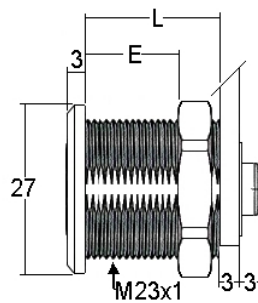
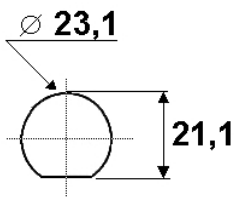
ROHNER AG/SA

Kalberweidli 2 Telefon 041 921 77 70
6214 Schenkon

www.rohner-sursee.ch
info@rohner-sursee.ch

SERRURES À ECROUS

B1031N

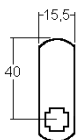


Variures	Max. 500	E = Matière max.	21mm
Passepartout	possible	L =	25,5mm
Finition	chromée	Pour	Renz came 1321
	mit Staubschutz		Stebler came 1325
Utilisation	günstiger Kaba-Ersatz 1031/1061		Huber came 1030

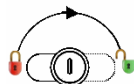
comes

sens de fermeture

Articles similaires



R0040



Standard 180° 2x

180° 2x abziehbar / retrable



DIN VK 6



1274-T

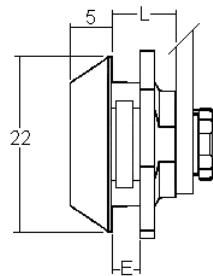
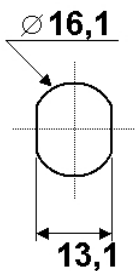
ROHNER AG/SA

Kalberweidli 2 Telefon 041 921 77 70
6214 Schenkon

www.rohner-sursee.ch
info@rohner-sursee.ch

SERRURES À ECROUS

M50

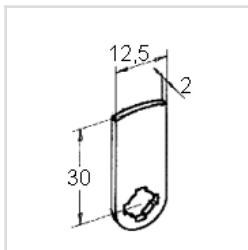


Variures	Max. 100	E = Matière max.	3,5mm
Passepartout	n'est pas livrable	L =	8mm
Finition	chromée	voir aussi page de came No.	14
Pour	Allit Alubox (avec came RM0525/45°)	livrable avec fourchette	
Pour	Velux (avec came RM0020)		remplace par 10800-SET
Pour	Uebler Porte-vélos (avec came RM0020)		

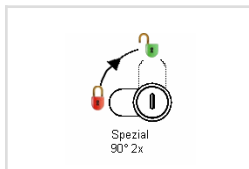
comes

sens de fermeture

Articles similaires



RM0030



90° 2x abziehbar/retirable



10800-SET



M58

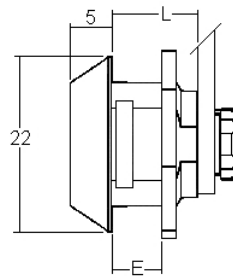
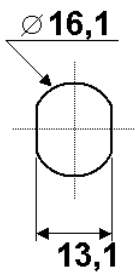
ROHNER AG/SA

Kalberweidli 2 Telefon 041 921 77 70
6214 Schenkon

www.rohner-sursee.ch
info@rohner-sursee.ch

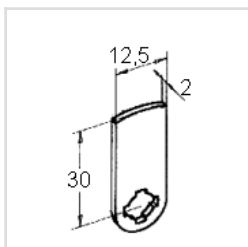
SERRURES À ECROUS

M58



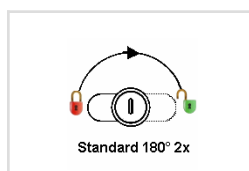
Variures	max. 100	E = Matière max.	9mm
Passepartout	possible	L =	15mm
Finition	chromée	voir aussi page de came No.	14
		livrable avec fourchette	

cames



RM0030

sens de fermeture



180° 2x abziehbar / retirable

Articles similaires



5004 HUBER



2800-03

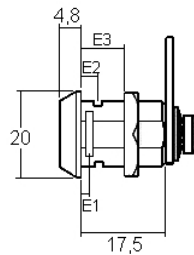
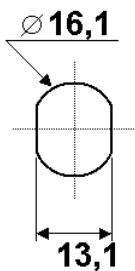
ROHNER AG/SA

Kalberweidli 2 Telefon 041 921 77 70
6214 Schenkon

www.rohner-sursee.ch
info@rohner-sursee.ch

SERRURES À ECROUS

M58L

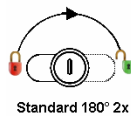
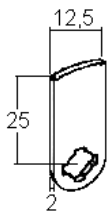


Variures	Max. 100	E1=	1,5mm
Passepartout	n'est pas livrable	E2=	4mm
Finition	chromée	E3=	11mm
		voir aussi page de came No.	14
			wird ersetzt durch Artikel 5004 bzw. M58

comes

sens de fermeture

Articles similaires



Standard 180° 2x



RM0025

180° 2x abziehbar / retirable

5004 HUBER

2800-03

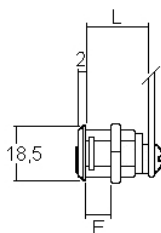
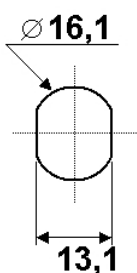
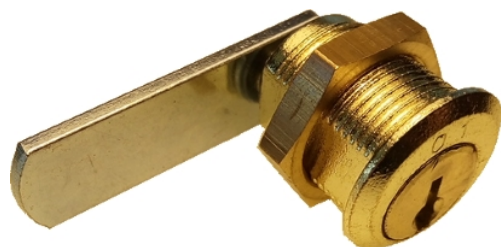
ROHNER AG/SA

Kalberweidli 2 Telefon 041 921 77 70
6214 Schenkon

www.rohner-sursee.ch
info@rohner-sursee.ch

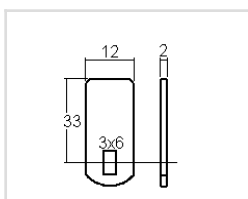
SERRURES À ECROUS

216A



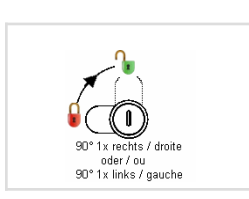
Variures	max. 50	E = Matière max.	11mm
Passepartout	pas possible	L =	20mm
Finition	Laiton	Tiroir/droite	216A DX
		gauche	216A SX

comes



R216 P0033

sens de fermeture



90° 1x abziehbar / retirable

Articles similaires



216-17



M58L

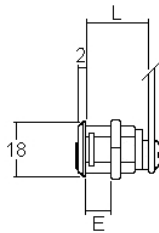
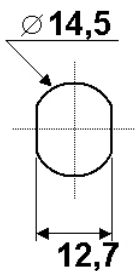
ROHNER AG/SA

Kalberweidli 2 Telefon 041 921 77 70
6214 Schenkon

www.rohner-sursee.ch
info@rohner-sursee.ch

SERRURES À ECROUS

216-17

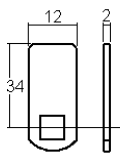


Variures	Max. 100	E = Matériel max.	11mm
Passepartout	n'est pas livrable	L =	17,5mm
Finition	nickelée	voir aussi page de came No.	12
		livrable avec fourchette	

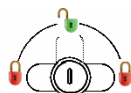
comes

sens de fermeture

Articles similaires



R216 P0034



90° 1x rechts / droite
und / at
90° 1x links / gauche

90° 1x abziehbar / retirable



216-25



216-V

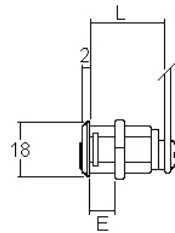
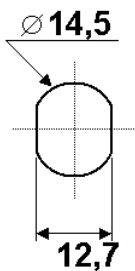
ROHNER AG/SA

Kalberweidli 2 Telefon 041 921 77 70
6214 Schenkon

www.rohner-sursee.ch
info@rohner-sursee.ch

SERRURES À ECROUS

216-25

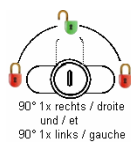
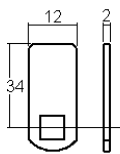


Variures	Max. 100	E = Matériel max.	20mm
Passepartout	n'est pas livrable	L =	25,5mm
Finition	nickelée	voir aussi page de came No.	12
		livrable avec fourchette	

comes

sens de fermeture

Articles similaires



R216 P0034

90° 1x abziehbar / retirable

216-30

5634

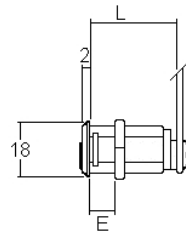
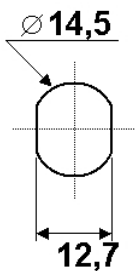
ROHNER AG/SA

Kalberweidli 2 Telefon 041 921 77 70
6214 Schenkon

www.rohner-sursee.ch
info@rohner-sursee.ch

SERRURES À ECROUS

216-30

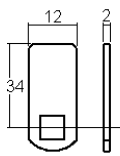


Variures	Max. 100	E = Matière max.	25mm
Passepartout	n'est pas livrable	L =	30,5mm
Finition	nickelée	voir aussi page de came No.	12
		livrable avec fourchette	

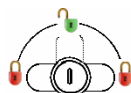
comes

sens de fermeture

Articles similaires



R216 P0034



90° 1x rechts / droite
und / et
90° 1x links / gauche

90° 1x abziehbar / retirable



216-25



2800-03

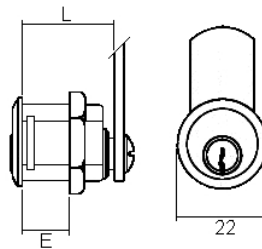
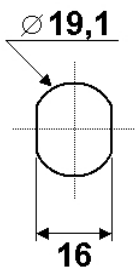
ROHNER AG/SA

Kalberweidli 2 Telefon 041 921 77 70
6214 Schenkon

www.rohner-sursee.ch
info@rohner-sursee.ch

SERRURES À ECROUS

320-17

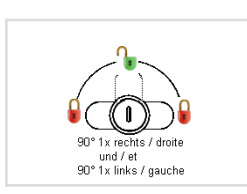
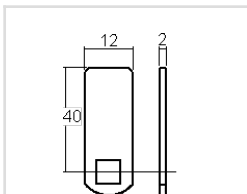


Variures	Max. 200	E = Matériel max.	12mm
Passepartout	n'est pas livrable	L =	17mm
Finition	nickelée	voir aussi page de came No.	9
		livrable avec fourchette	

comes

sens de fermeture

Articles similaires



R320P0040

90° 1x abziehbar / retirable

320-20

X16

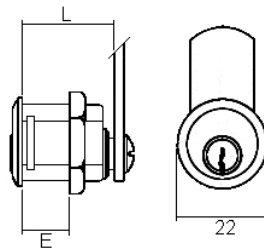
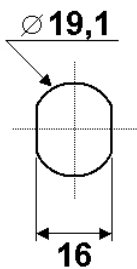
ROHNER AG/SA

Kalberweidli 2 Telefon 041 921 77 70
6214 Schenkon

www.rohner-sursee.ch
info@rohner-sursee.ch

SERRURES À ECROUS

320-20

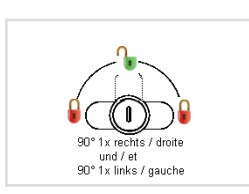
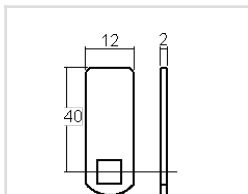


Variures	Max. 200	E = Matériel max.	15mm
Passepartout	n'est pas livrable	L =	20mm
Finition	nickelée	voir aussi page de came No.	9
		livrable avec fourchette	

comes

sens de fermeture

Articles similaires



R320P0040

90° 1x abziehbar / retirable

X18

5225

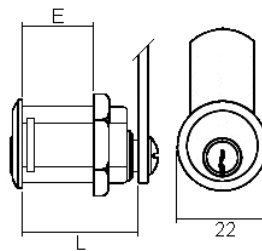
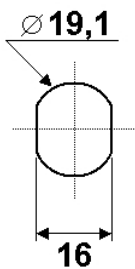
ROHNER AG/SA

Kalberweidli 2 Telefon 041 921 77 70
6214 Schenkon

www.rohner-sursee.ch
info@rohner-sursee.ch

SERRURES À ECROUS

320-25

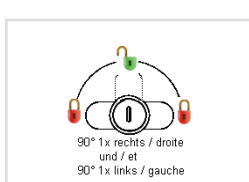
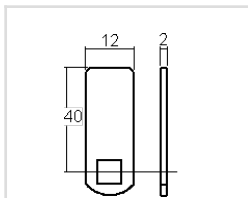


Variures	Max. 200	E = Matière max.	19mm
Passepartout	n'est pas livrable	L =	25mm
Finition	nickelée	voir aussi page de came No.	9
		livrable avec fourchette	

comes

sens de fermeture

Articles similaires



R320P0040

90° 1x abziehbar / retirable

5225

X18

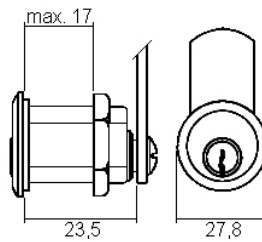
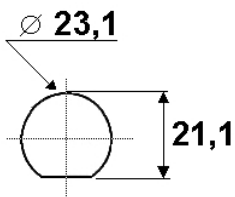
ROHNER AG/SA

Kalberweidli 2 Telefon 041 921 77 70
6214 Schenkon

www.rohner-sursee.ch
info@rohner-sursee.ch

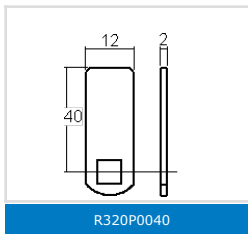
SERRURES À ECROUS

320-25KABA

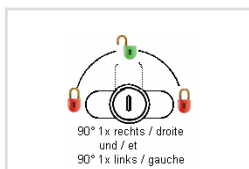


Variures	max. 200	E = Matière max.	17mm
Passepartout	pas possible	L =	23,5mm
Finition	nickelée	voir aussi page de came No.	9
Utilisation	remplacé KABA 1031/1061		
Pour	Renz R320P1226 Typ L (comme 1061-23)		
Pour	Zwick R320P1029 (comme 1061-6W1)		

comes



sens de fermeture



90° 1x abziehbar / retirable

Articles similaires



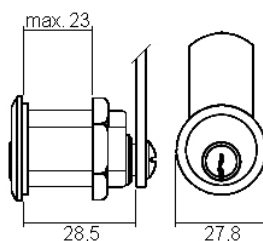
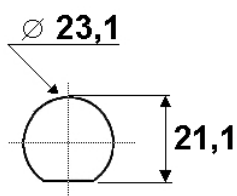
ROHNER AG/SA

Kalberweidli 2 Telefon 041 921 77 70
6214 Schenkon

www.rohner-sursee.ch
info@rohner-sursee.ch

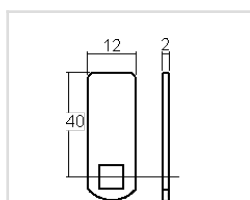
SERRURES À ECROUS

320-30KABA



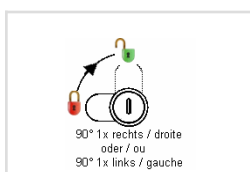
Variures	max. 200	E = Matière max.	23mm
Passepartout	pas possible	L =	28mm
Finition	nickelée mat		
Utilisation	remplacé KABA 1031/1061 Kehrer-Stebler R320P1226 (selon came Keso W2)		

comes



R320P0040

sens de fermeture



90° 1x abziehbar / retirable

Articles similaires



320-25Kaba

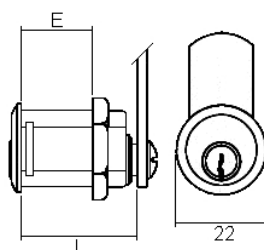
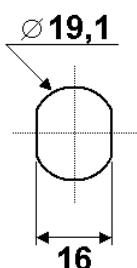
ROHNER AG/SA

Kalberweidli 2 Telefon 041 921 77 70
6214 Schenkon

www.rohner-sursee.ch
info@rohner-sursee.ch

SERRURES À ECROUS

320-30

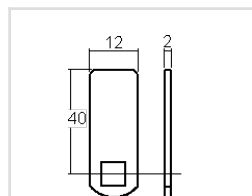


Variures	Max. 200	E = Matière max.	25mm
Passepartout	n'est pas livrable	L =	30mm
Finition	nickelée	voir aussi page de came No.	9
		livrable avec fourchette	

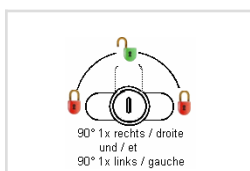
comes

sens de fermeture

Articles similaires



R320P0040



90° 1x abziehbar / retirable



320-25



5225/42

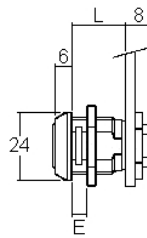
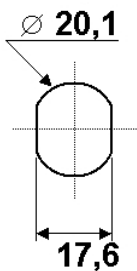
ROHNER AG/SA

Kalberweidli 2 Telefon 041 921 77 70
6214 Schenkon

www.rohner-sursee.ch
info@rohner-sursee.ch

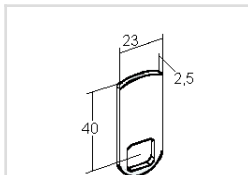
SERRURES À ECROUS

911-A



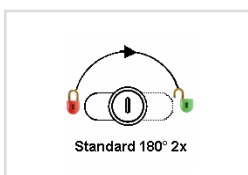
Variures	Stock max. 400 (Usine max.500)	E = Matière max.	6mm
Passepartout	possible	L =	13mm
Finition	chromée	voir aussi page de came No.	1
	livrable aussi en finition dorée	livrable avec fourchette	

comes



R919.6

sens de fermeture



180° 2x abziehbar / retirable

Articles similaires



1206-6



1187-A

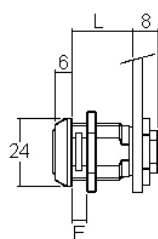
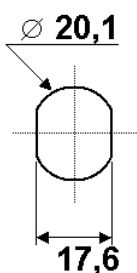
ROHNER AG/SA

Kalberweidli 2 Telefon 041 921 77 70
6214 Schenkon

www.rohner-sursee.ch
info@rohner-sursee.ch

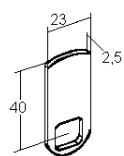
SERRURES À ECROUS

911-B



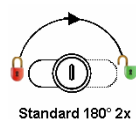
Variures	Max. 400	E = Matériel max.	12mm
Passepartout	possible	L =	19mm
Finition	chromée	voir aussi page de came No.	1
		livrable avec fourchette	

comes



R919.6

sens de fermeture



Standard 180° 2x

180° 2x abziehbar / retirable

Articles similaires



1187-B



1700-57

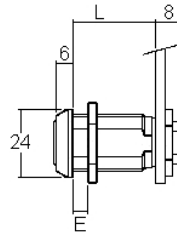
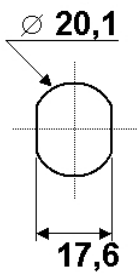
ROHNER AG/SA

Kalberweidli 2 Telefon 041 921 77 70
6214 Schenkon

www.rohner-sursee.ch
info@rohner-sursee.ch

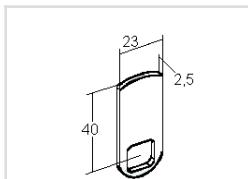
SERRURES À ECROUS

911-C



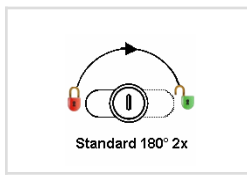
Variures	Stock max. 400 (Usine max.500)	E = Matière max.	26 (28)mm
Passepartout	possible	L =	33mm
Finition	chromée	voir aussi page de came No.	1

cames



R919.6

sens de fermeture



180° 2x abziehbar / retirable

Articles similaires



911-220C

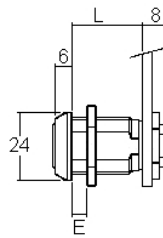
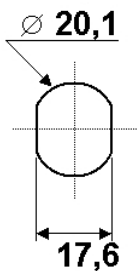
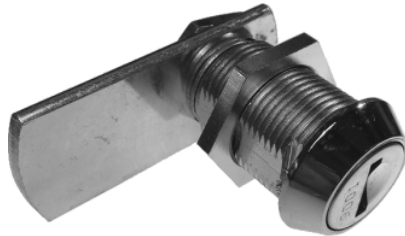
ROHNER AG/SA

Kalberweidli 2 Telefon 041 921 77 70
6214 Schenkon

www.rohner-sursee.ch
info@rohner-sursee.ch

SERRURES À ECROUS

911-D

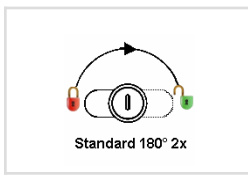
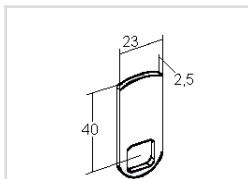


Variures	Stock max. 400 (Usine max.500)	E = Matière max.	20 mm
Passepartout	possible	L =	26 mm
Finition	chromée	voir aussi page de came No.	1

cames

sens de fermeture

Articles similaires



R919.6

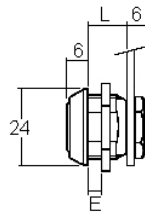
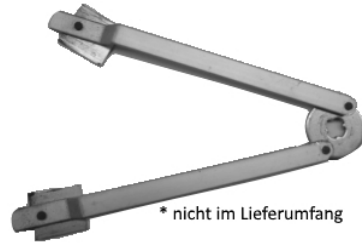
180° 2x abziehbar / retirable

320-25

1187-D

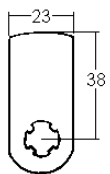
SERRURES À ECROUS

1048



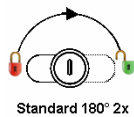
Variures	max. 300	E = Matière max.	6mm
Passepartout	pas possible	L =	12mm
Finition	chromée	voir aussi page de came No.	4
	livrable in finition dorée		
Pour	Bösch Alubox M Z		

cames



R1048.5

sens de fermeture



180° 2x abziehbar / retrable

Articles similaires



1048-A



911-A

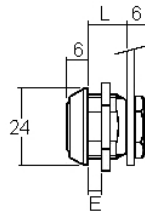
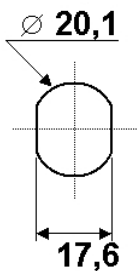
ROHNER AG/SA

Kalberweidli 2 Telefon 041 921 77 70
6214 Schenkon

www.rohner-sursee.ch
info@rohner-sursee.ch

SERRURES À ECROUS

1048-A

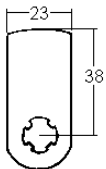


Variures	Max. 300	E = Matière max.	6mm
Passepartout	n'est pas livrable	L =	12mm
Finition	chromée	voir aussi page de came No.	4
	livrable aussi en finition dorée		
Pour	Givel (avec came R1048.7)		
Pour	Kehrer-Stebler, Bösch Alubox M Z		

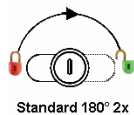
comes

sens de fermeture

Articles similaires



R1048.5



Standard 180° 2x

180° 2x abziehbar / retractable



911-A

ROHNER AG/SA

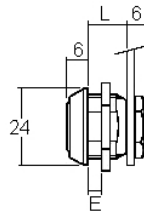
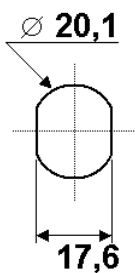
Kalberweidli 2
6214 Schenkon

Telefon 041 921 77 70

www.rohner-sursee.ch
info@rohner-sursee.ch

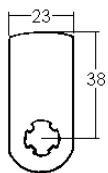
SERRURES À ECROUS

1048-A GOLD



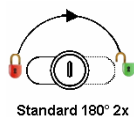
Variures	Max. 300	E = Matière max.	6mm
Passepartout	n'est pas livrable	L =	12mm
Finition	dorée	voir aussi page de came No.	4

comes



R1048.5

sens de fermeture



Standard 180° 2x

180° 2x abziehbar / retirable

Articles similaires



911-A


ROHNER AG/SA

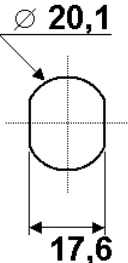
Kalberweidli 2 Telefon 041 921 77 70
6214 Schenkon

www.rohner-sursee.ch
info@rohner-sursee.ch

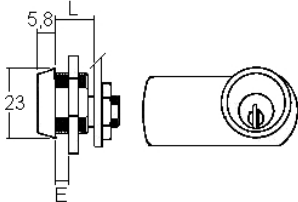
SERRURES À ECROUS

1063





Ø 20,1
17,6



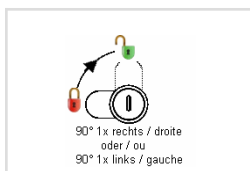
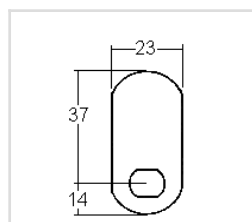
5,8
23
L
E

Variures	Max. 100	E = Matière max.	8mm
Passepartout	n'est pas livrable	L =	13,2mm
Finition	chromée		1063 DX = droite 1063 SX = gauche

comes

sens de fermeture

Articles similaires



R1063

90° 1x abziehbar / retirable

1048-A

911-A

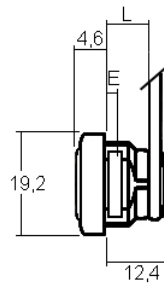
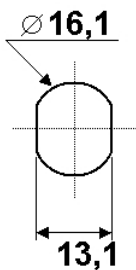
ROHNER AG/SA

Kalberweidli 2 Telefon 041 921 77 70
6214 Schenkon

www.rohner-sursee.ch
info@rohner-sursee.ch

SERRURES À ECROUS

M50 (1113)

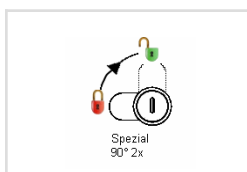
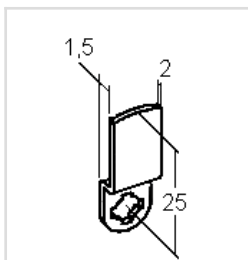


Variures	max. 50	E = Matière max.	2mm
Passepartout	pas possible	L =	8,6mm
Finition	Face en acier inox	livrable avec fourchette	
		voir aussi page de came No.	14

comes

sens de fermeture

Articles similaires



R1113

90° 2x abziehbar/retirable

M50

M58L

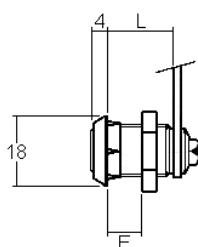
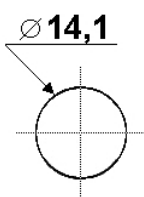
ROHNER AG/SA

Kalberweidli 2 Telefon 041 921 77 70
6214 Schenkon

www.rohner-sursee.ch
info@rohner-sursee.ch

SERRURES À ECROUS

1201

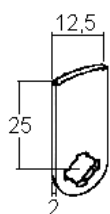


Variures	Max. 200	E = Matière max.	3,5 à 14,5mm
Passepartout	n'est pas livrable	L =	18mm
Finition	chromée	voir aussi page de came No.	14
idéal pour bois			

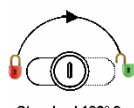
comes

sens de fermeture

Articles similaires



RM0025



180° 2x abziehbar / retirable



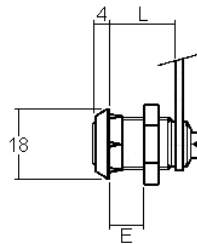
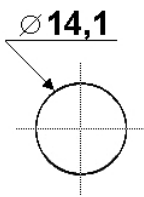
2800-01



1228

SERRURES À ECROUS

1228

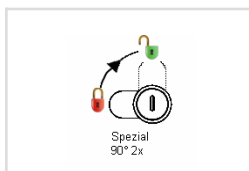
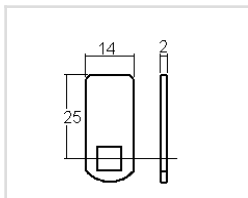


Variures	Max. 50	E = Matière max.	3,5 à 13,5mm
Passepartout	n'est pas livrable	L =	18mm
Finition	chromée	voir aussi page de came No.	8
idéal pour bois			

cames

sens de fermeture

Articles similaires



R1201.A

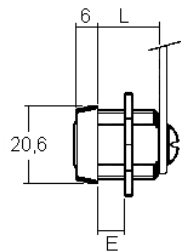
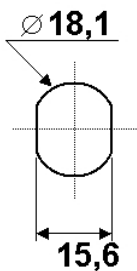
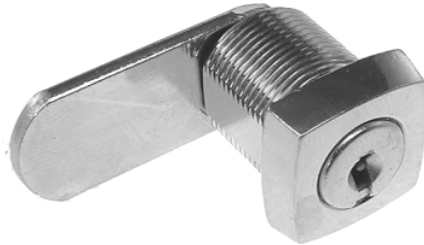
90° 2x abziehbar / retirable

216-17

1201

SERRURES À ECROUS

1275

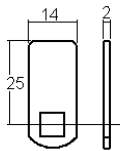


Variures	Max. 50	E = Matière max.	12mm
Passepartout	n'est pas livrable	L =	16mm
Finition	chromée	voir aussi page de came No.	8

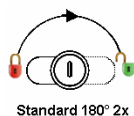
comes

sens de fermeture

Articles similaires



R1201.A



Standard 180° 2x

180° 2x abziehbar / retirable



25100



X16

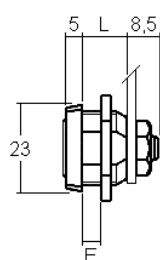
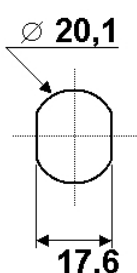
ROHNER AG/SA

Kalberweidli 2 Telefon 041 921 77 70
6214 Schenkon

www.rohner-sursee.ch
info@rohner-sursee.ch

SERRURES À ECROUS

1309-101N

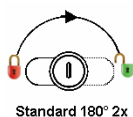
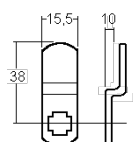


Variures	max. 200	E = Matière max.	6mm
Passepartout	possible	L =	13mm
Finition	chromée		
Utilisation	BAL GIVEL		

comes

sens de fermeture

Articles similaires



R1038

180° 2x abziehbar/retirable

1048-A

1187-A

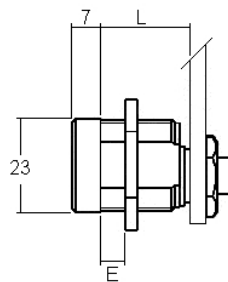
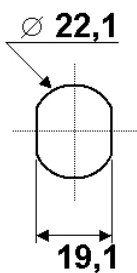
ROHNER AG/SA

Kalberweidli 2 Telefon 041 921 77 70
6214 Schenkon

www.rohner-sursee.ch
info@rohner-sursee.ch

SERRURES À ECROUS

1351-10

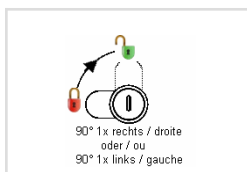
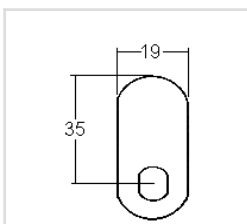


Variures	Max. 1000	E = Matière max.	16mm
Passepartout	possible	L =	24,2mm
Finition	nickelée		

comes

sens de fermeture

Articles similaires



R1351 gerade/droite

90° 1x abziehbar / retirable

B26

5256

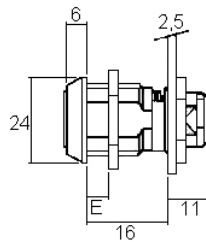
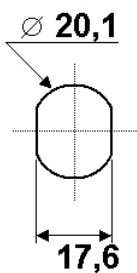
ROHNER AG/SA

Kalberweidli 2 Telefon 041 921 77 70
6214 Schenkon

www.rohner-sursee.ch
info@rohner-sursee.ch

SERRURES À ECROUS

1700-07

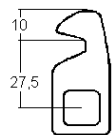


Variures	Max. 200	E = Matière max.	7mm
Passepartout	n'est pas livrable	voir aussi page de came No.	1
Finition	chromée		avec rappel automatique

comes

sens de fermeture

Articles similaires



R911-12



90° 1x rechts / droite

90° 1x abziehbar / retirable



911-B



1700-57

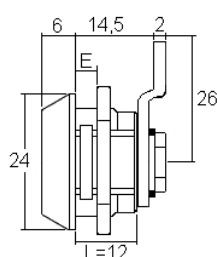
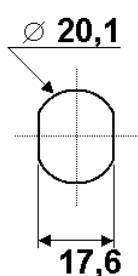
ROHNER AG/SA

Kalberweidli 2 Telefon 041 921 77 70
6214 Schenkon

www.rohner-sursee.ch
info@rohner-sursee.ch

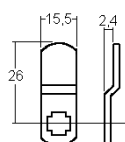
SERRURES À ECROUS

1700-22 KS



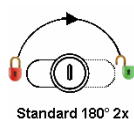
Variures	Max. 400	E = Matière max.	5mm
Passepartout	possible	L =	12mm
Finition	chromée		
Pour	KEHRER-STEBLER		

comes



R0226

sens de fermeture



Standard 180° 2x

180° 2x abziehbar / retirable

Articles similaires



1048-A



1700-22 A1

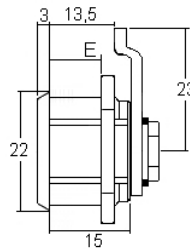
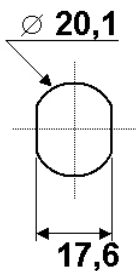
ROHNER AG/SA

Kalberweidli 2 Telefon 041 921 77 70
6214 Schenkon

www.rohner-sursee.ch
info@rohner-sursee.ch

SERRURES À ECROUS

1700-22 KS ORIGINAL



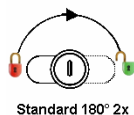
Variures	Max. 1000	E = Materièl max.	9mm
Passepartout	possible	L =	15mm
Finition	chromé		
Pour	Kehrer-Stebler		

comes



RLF0123

sens de fermeture



Standard 180° 2x

180° 2x abziehbar / retirable

Articles similaires



1700-22 KS



1048

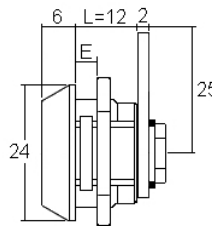
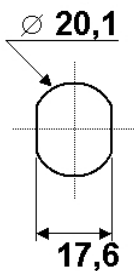
ROHNER AG/SA

Kalberweidli 2 Telefon 041 921 77 70
6214 Schenkon

www.rohner-sursee.ch
info@rohner-sursee.ch

SERRURES À ECROUS

1700-22 A1

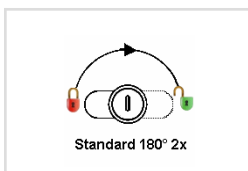
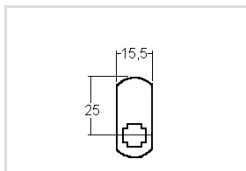


Variures	Max. 400	E = Matière max.	5mm
Passepartout	possible	L =	12mm
Finition	chromée		
Pour	DAD / Feba / Alumhaus / Kehrer-Stebler		

comes

sens de fermeture

Articles similaires



R0025

180° 2x abziehbar / retirable

1048-A

1700-22 KS

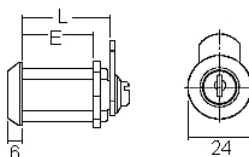
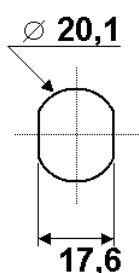
ROHNER AG/SA

Kalberweidli 2 Telefon 041 921 77 70
6214 Schenkon

www.rohner-sursee.ch
info@rohner-sursee.ch

SERRURES À ECROUS

1700-28

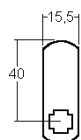


Variures	Max. 400	E = Matière max.	28mm
Passepartout	possible	L =	32mm
Finition	chromée	voir aussi page de came No.	6
			remplace par article 911-C

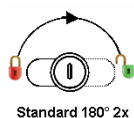
comes

sens de fermeture

Articles similaires



R0040



Standard 180° 2x

180° 2x abziehbar / retirable



911-C

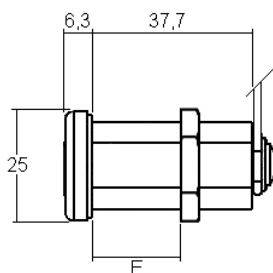
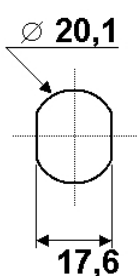
ROHNER AG/SA

Kalberweidli 2 Telefon 041 921 77 70
6214 Schenkon

www.rohner-sursee.ch
info@rohner-sursee.ch

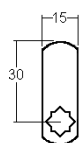
SERRURES À ECROUS

1700-34



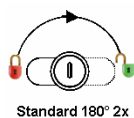
Variures	Max. 200	E = Matière max.	34mm
Passepartout	sur demande	L =	37,7mm
Finition	chromée	voir aussi page de came No.	6

comes



R15929.25

sens de fermeture



Standard 180° 2x

180° 2x abziehbar / retirable

Articles similaires



911-C



1700-28

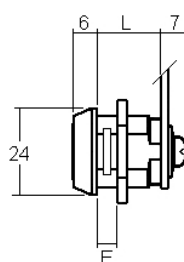
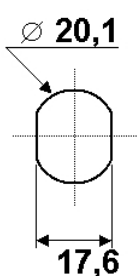
ROHNER AG/SA

Kalberweidli 2 Telefon 041 921 77 70
6214 Schenkon

www.rohner-sursee.ch
info@rohner-sursee.ch

SERRURES À ECROUS

1700-57

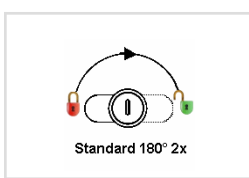
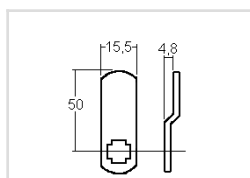


Variures	Stock max. 400 (Usine max.500)	E = Matière max.	12mm
Passepartout	possible	L =	18mm
Finition	chromée	voir aussi page de came No.	6
Pour	WAGNER (alt)	livrable avec fourchette	

comes

sens de fermeture

Articles similaires



R0550

180° 2x abziehbar / retirable

911-B

32100

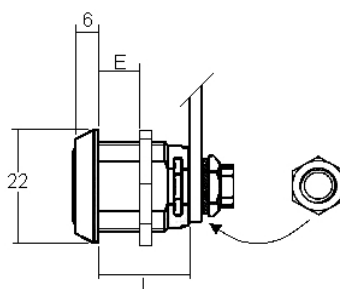
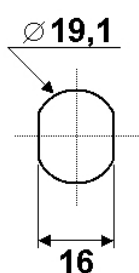
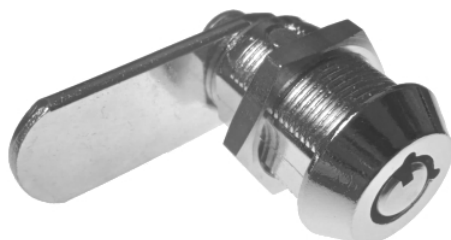
ROHNER AG/SA

Kalberweidli 2 Telefon 041 921 77 70
6214 Schenkon

www.rohner-sursee.ch
info@rohner-sursee.ch

SERRURES À ECROUS

C2040-22

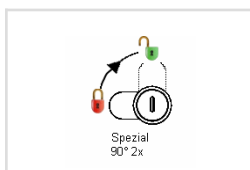
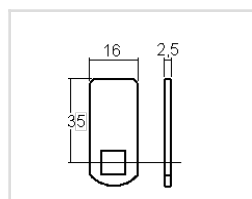


Variures	Max. 50	E = Matière max.	15mm
Passepartout	n'est pas livrable	L =	22mm
Finition	chromée		
	avec Pistons radiaux		

comes

sens de fermeture

Articles similaires



R320P0035

90° 2x abziehbar / retirable

320-17

X18

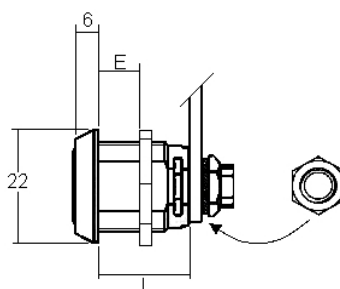
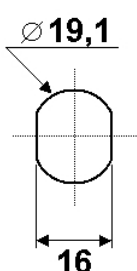
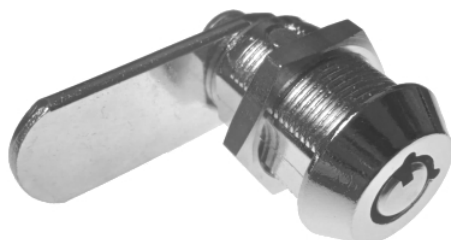
ROHNER AG/SA

Kalberweidli 2 Telefon 041 921 77 70
6214 Schenkon

www.rohner-sursee.ch
info@rohner-sursee.ch

SERRURES À ECROUS

C2040-26

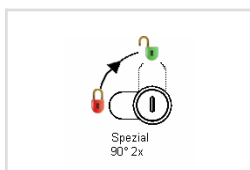
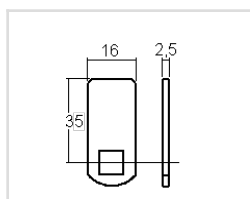


Variures	max. 50	E = Matière max.	21mm
Passepartout	pas possible	L =	26mm
Finition	chromée		
	avec Pistons radiaux		

comes

sens de fermeture

Articles similaires



R320P0035

90° 2x abziehbar / retirable

C2040 (40mm)

C2040-22

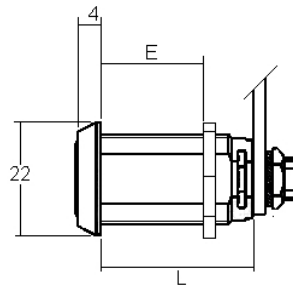
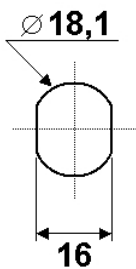
ROHNER AG/SA

Kalberweidli 2 Telefon 041 921 77 70
6214 Schenkon

www.rohner-sursee.ch
info@rohner-sursee.ch

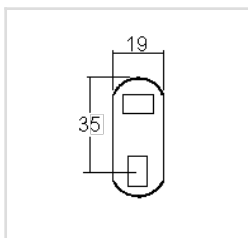
SERRURES À ECROUS

C2040 (40MM)



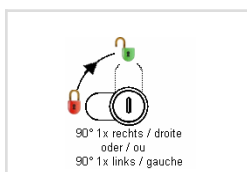
Variures	Max. 10	E = Matière max.	32mm
Passepartout	pas possible	L =	40mm
Finition	chromée		
Utilisation	Tresor-Notöffnungszylinder		

comes



R2040P0035

sens de fermeture



90° 1x rechts / droite
oder / ou
90° 1x links / gauche

90° links/rechts einstellbar +
droite/gauche reversible

Articles similaires

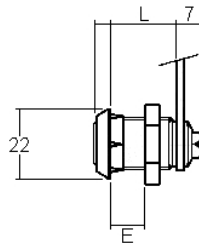
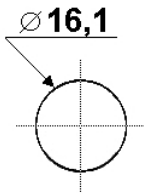
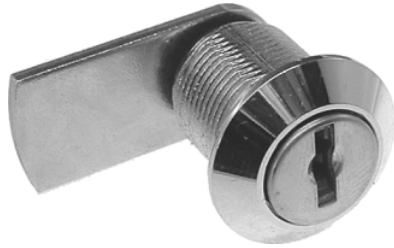
ROHNER AG/SA

Kalberweidli 2 Telefon 041 921 77 70
6214 Schenkon

www.rohner-sursee.ch
info@rohner-sursee.ch

SERRURES À ECROUS

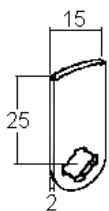
2800-01



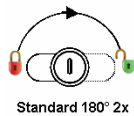
Variures	Max. 200	E = Matière max.	11mm
Passepartout	n'est pas livrable	L =	18mm
Finition	chromée	voir aussi page de came No.	3
	ideal pour bois		

comes

sens de fermeture



R4929.01



Standard 180° 2x

180° 2x abziehbar / retirable



M58



2800-03

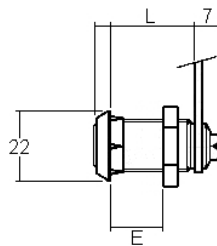
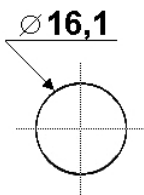
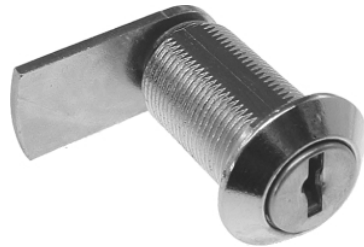
ROHNER AG/SA

Kalberweidli 2 Telefon 041 921 77 70
6214 Schenkon

www.rohner-sursee.ch
info@rohner-sursee.ch

SERRURES À ECROUS

2800-03

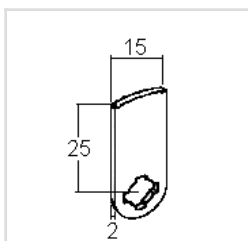


Variures	Max. 200	E = Matière max.	20mm
Passepartout	n'est pas livrable	L =	27mm
Finition	chromée	voir aussi page de came	3
	livrable aussi en finition dorée		
	ideal pour bois		

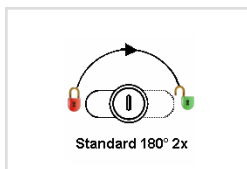
comes

sens de fermeture

Articles similaires



R4929.01



180° 2x abziehbar / retirable



5634



2800-01

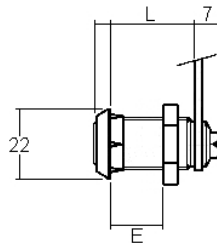
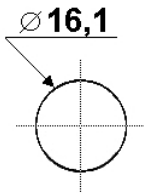
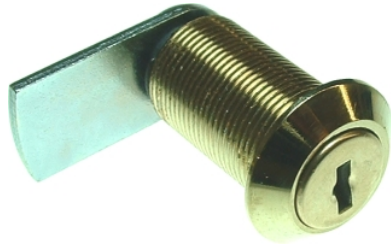
ROHNER AG/SA

Kalberweidli 2 Telefon 041 921 77 70
6214 Schenkon

www.rohner-sursee.ch
info@rohner-sursee.ch

SERRURES À ECROUS

2800-03 GOLD

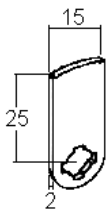


Variures	Max. 200	E = Matérièl max.	20mm
Passepartout	n'est pas livrable	L =	27mm
Finition	dorée	voir aussi page de came No.	3
idéal pour bois			

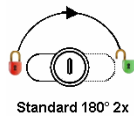
comes

sens de fermeture

Articles similaires



R4929.01



Standard 180° 2x

180° 2x abziehbar / retirable



2800-01



5634


ROHNER AG/SA


Kalberweidli 2 Telefon 041 921 77 70
6214 Schenkon

www.rohner-sursee.ch
info@rohner-sursee.ch

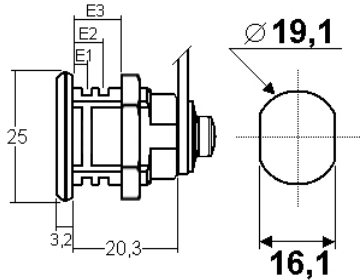
SERRURES À ECROUS

5036 SWISSBOX





mitgeliefertes Zubehör
accessoires compris

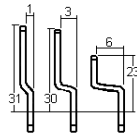


Variures	Stock max. 200 (Usine max.2000)	E1=	1.5mm
Passepartout	possible	E2=	5mm
Finition	chromée	E3=	12mm
Pour	Gitterrost / Drawag	voir aussi page de came No.	2
Pour	Zwick/Knobloch (avec came 92)		

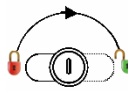
comes

sens de fermeture

Articles similaires



3x Riegel



Standard 180° 2x

180° 2x abziehbar / retirable



5038 Zwick

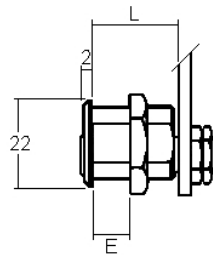
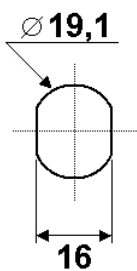
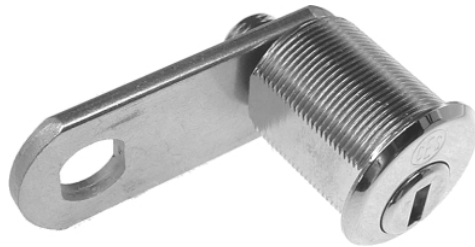
ROHNER AG/SA

Kalberweidli 2 Telefon 041 921 77 70
6214 Schenkon

www.rohner-sursee.ch
info@rohner-sursee.ch

SERRURES À ECROUS

5225

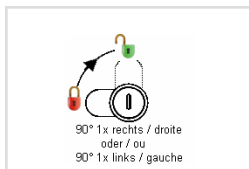
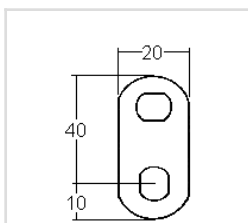


Variures	Max. 400	E = Matière max.	19mm
Passepartout	sur demande	L =	22,5mm
Finition	nickelée	droite	5225-A
		gauche	5225-B
		voir aussi page de came	5
		No.	

comes

sens de fermeture

Articles similaires



R687

90° 1x abziehbar / retirable

320-20

X18

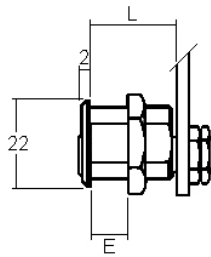
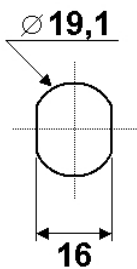
ROHNER AG/SA

Kalberweidli 2 Telefon 041 921 77 70
6214 Schenkon

www.rohner-sursee.ch
info@rohner-sursee.ch

SERRURES À ECROUS

5225-DB

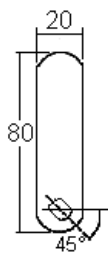


Variures	Max. 400	E = Matériel max.	19mm
Passepartout	n'est pas livrable	L =	22,5mm
Finition	nickelée	voir aussi page de came No.	5

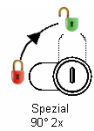
comes

sens de fermeture

Articles similaires



R754



Spezial
90° 2x

90° 2x abziehbar / retirable



5225



320-25

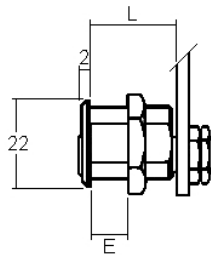
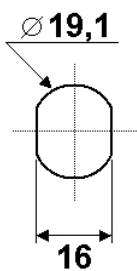
ROHNER AG/SA

Kalberweidli 2 Telefon 041 921 77 70
6214 Schenkon

www.rohner-sursee.ch
info@rohner-sursee.ch

SERRURES À ECROUS

5225-F

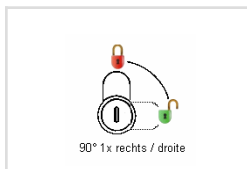
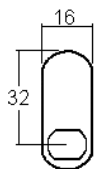


Variures	Max. 400	E = Matière max.	19mm
Passepartout	sur demande	L =	22,5mm
Finition	nickelée	voir aussi page de came No.	5
Pour	WEMA - Ruche		

comes

sens de fermeture

Articles similaires



R738

90° 1x abziehbar / retirable

5225

X18

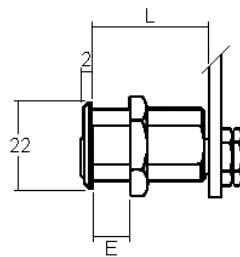
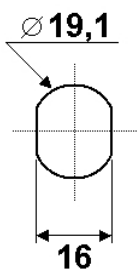
ROHNER AG/SA

Kalberweidli 2 Telefon 041 921 77 70
6214 Schenkon

www.rohner-sursee.ch
info@rohner-sursee.ch

SERRURES À ECROUS

5225/42

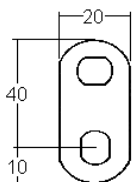


Variures	Max. 400	E = Matière max.	24mm
Passepartout	sur demande	L =	28,5mm
Finition	nickelée	droite	5225/42-A
		gauche	5225/42-B
		voir aussi page de came	5
		No.	

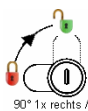
comes

sens de fermeture

Articles similaires



R687



90° 1x rechts / droite
oder / ou
90° 1x links / gauche

90° 1x abziehbar / retirable



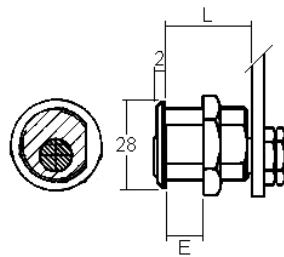
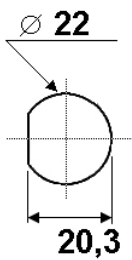
X32



320-30

SERRURES À ECROUS

5254

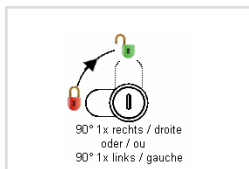
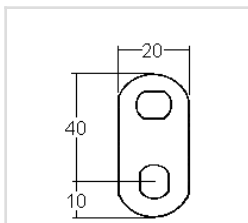


Variures	Max. 400	E = Matière max.	18mm
Passepartout	sur demande	L =	28,5mm
Finition	nickelée	droite	5254-A
		gauche	5254-B
		voir aussi page de came	5
		No.	

comes

sens de fermeture

Articles similaires



R687

90° 1x abziehbar / retirable

5254-DB

20200 DIN

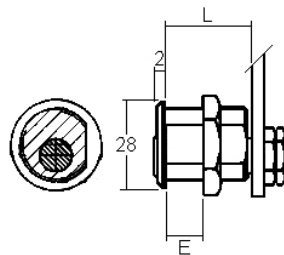
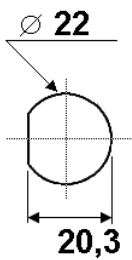
ROHNER AG/SA

Kalberweidli 2 Telefon 041 921 77 70
6214 Schenkon

www.rohner-sursee.ch
info@rohner-sursee.ch

SERRURES À ECROUS

5254-DB

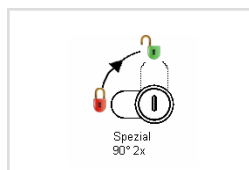
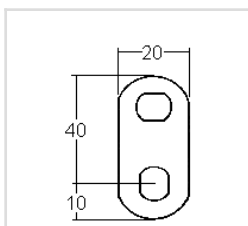


Variures	Max. 400	E = Matière max.	18mm
Passepartout	n'est pas livrable	L =	28,5mm
Finition	nickelée	voir aussi page de came No.	5

comes

sens de fermeture

Articles similaires



R687

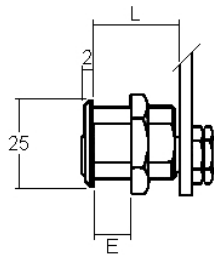
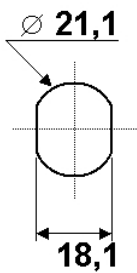
90° 2x abziehbar / retirable

5254

20200 DIN

SERRURES À ECROUS

5256

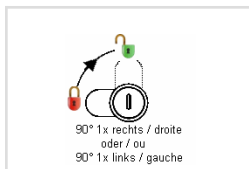
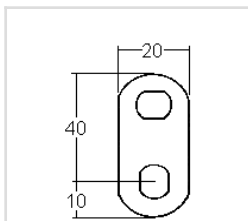


Variures	Max. 400	E = Matière max.	18mm
Passepartout	sur demande	L =	22,5mm
Finition	nickelée	droite	5256-A
		gauche	5256-B
		voir aussi page de came	5
		No.	

comes

sens de fermeture

Articles similaires



R687

90° 1x abziehbar / retirable

1351-10

5256-DB

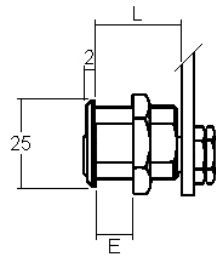
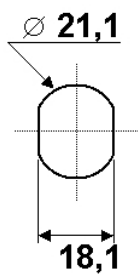
ROHNER AG/SA

Kalberweidli 2 Telefon 041 921 77 70
6214 Schenkon

www.rohner-sursee.ch
info@rohner-sursee.ch

SERRURES À ECROUS

5256-DB

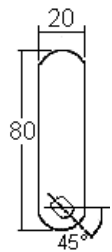


Variures	Max. 400	E = Matière max.	18mm
Passepartout	n'est pas livrable	L =	22,5mm
Finition	nickelée	voir aussi page de came No.	5
Pour	LISTA		

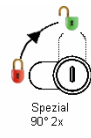
comes

sens de fermeture

Articles similaires



R754



90° 2x abziehbar / retirable



B26



1351-10

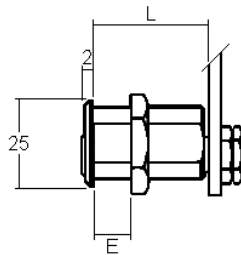
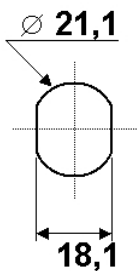
ROHNER AG/SA

Kalberweidli 2 Telefon 041 921 77 70
6214 Schenkon

www.rohner-sursee.ch
info@rohner-sursee.ch

SERRURES À ECROUS

5256/42

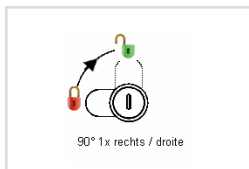
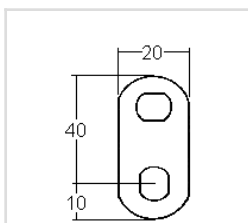


Variures	Max. 400	E = Matière max.	24mm
Passepartout	sur demande	L =	28,5mm
Finition	nickelée		
Pour	EVVA , came R855		
		voir aussi page de came No.	5

comes

sens de fermeture

Articles similaires



R687

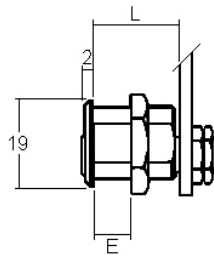
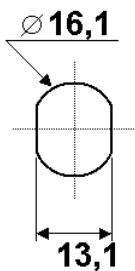
90° 1x abziehbar / retirable

B26

911-D

SERRURES À ECROUS

5634

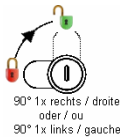
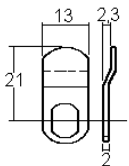


Variures	Max. 300	E = Matérièl max.	15mm
Passepartout	n'est pas livrable	L =	18,75mm
Finition	nickelée	gauche	5634-B
		droite	5634-A
		voir aussi page de came	5
		No.	

comes

sens de fermeture

Articles similaires



90° 1x rechts / droite
oder / ou
90° 1x links / gauche



R680

90° 1x abziehbar / retirable

7045 / 7046

M58

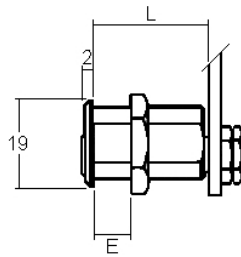
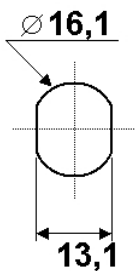
ROHNER AG/SA

Kalberweidli 2 Telefon 041 921 77 70
6214 Schenkon

www.rohner-sursee.ch
info@rohner-sursee.ch

SERRURES À ECROUS

5634/33

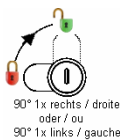
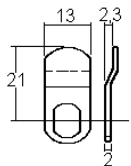


Variures	Max. 300	E = Matière max.	19mm
Passepartout	n'est pas livrable	L =	22,5mm
Finition	nickelée	gauche	5634/33-B
		droite	5634/33-A
		voir aussi page de came	5
		No.	

comes

sens de fermeture

Articles similaires



90° 1x rechts / droite
oder / ou
90° 1x links / gauche



R680

90° 1x abziehbar / retirable

5634

216-25

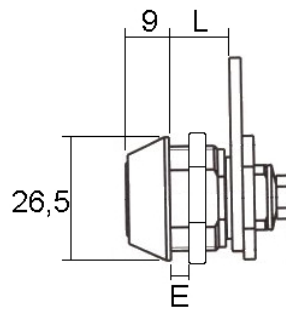
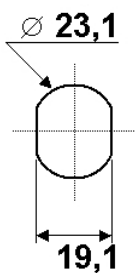
ROHNER AG/SA

Kalberweidli 2 Telefon 041 921 77 70
6214 Schenkon

www.rohner-sursee.ch
info@rohner-sursee.ch

SERRURES À ECROUS

6220

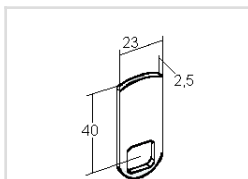


Variures	Stock max. 1 (Usine max. 50)	E = Matière max.	6mm
Passepartout	pas possible	L =	13,2mm
Finition	chromée	voir aussi page de came No.	1

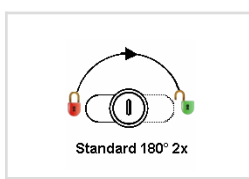
comes

sens de fermeture

Articles similaires



R919.6



180° 2x abziehbar / retirable



B26



B1031N

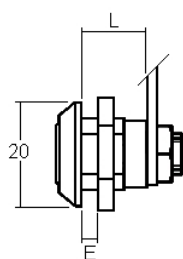
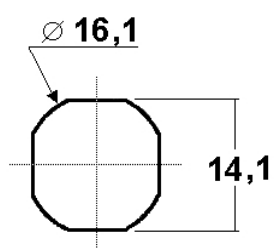
ROHNER AG/SA

Kalberweidli 2 Telefon 041 921 77 70
6214 Schenkon

www.rohner-sursee.ch
info@rohner-sursee.ch

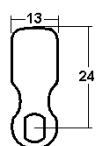
SERRURES À ECROUS

6657



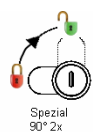
Variures	Max. 20	E = Matière max.	5mm
Passepartout	n'est pas livrable	L =	13mm
Finition	chromée		

comes



R6657

sens de fermeture



90° 2x abziehbar / retirable

Articles similaires



2800-01



M58


ROHNER AG/SA


Kalberweidli 2 Telefon 041 921 77 70
6214 Schenkon

www.rohner-sursee.ch
info@rohner-sursee.ch

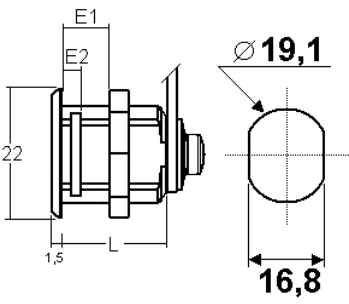
SERRURES À ECROUS

5050





mitgeliefertes Zubehör
accessoires compris

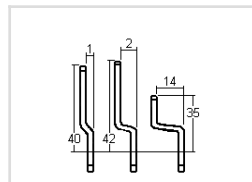


Variures	Max. 200	E = Matière max.	14mm
Passepartout	n'est pas livrable	E2=	2.5mm
Finition	chromée	L =	20mm
Pour	WemaBox / Marcmetall B50 & B96	voir aussi page de came No.	8
Pour	WemaClassic avec came R1201.P		

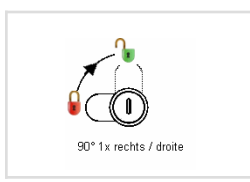
comes

sens de fermeture

Articles similaires



3x Riegel incl.



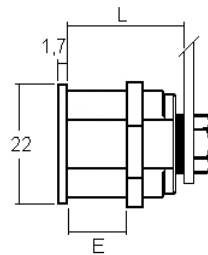
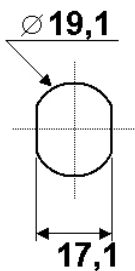
90° 1x abziehbar / retirable



5036 SWISSBOX

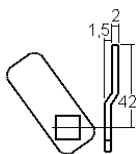
SERRURES À ECROUS

7022



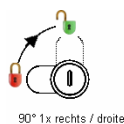
Variures	Max. 100	E = Matière max.	12mm
Passepartout	n'est pas livrable	L =	21mm
Finition	chromée		
Pour	MARCMETAL BL5		Artikel wird durch Zylinder No. 5050 ersetzt

comes



R7022

sens de fermeture



90° 1x rechts / droite

90° 1x abziehbar / retirable

Articles similaires



X18



5050

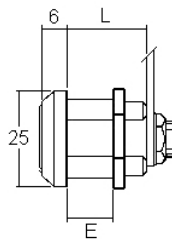
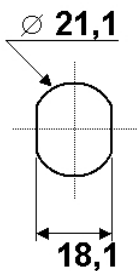
ROHNER AG/SA

Kalberweidli 2 Telefon 041 921 77 70
6214 Schenkon

www.rohner-sursee.ch
info@rohner-sursee.ch

SERRURES À ECROUS

7026

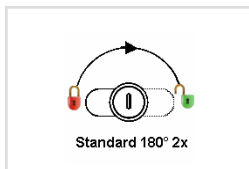
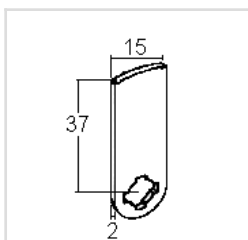


Variures	Stock max. 200 (Usine max. 2'000)	E = Matière max.	10mm
Passepartout	possible	L =	19,5mm
Finition	chromée mat		

comes

sens de fermeture

Articles similaires



R7026

180° 2x abziehbar / retirable

5256

B26

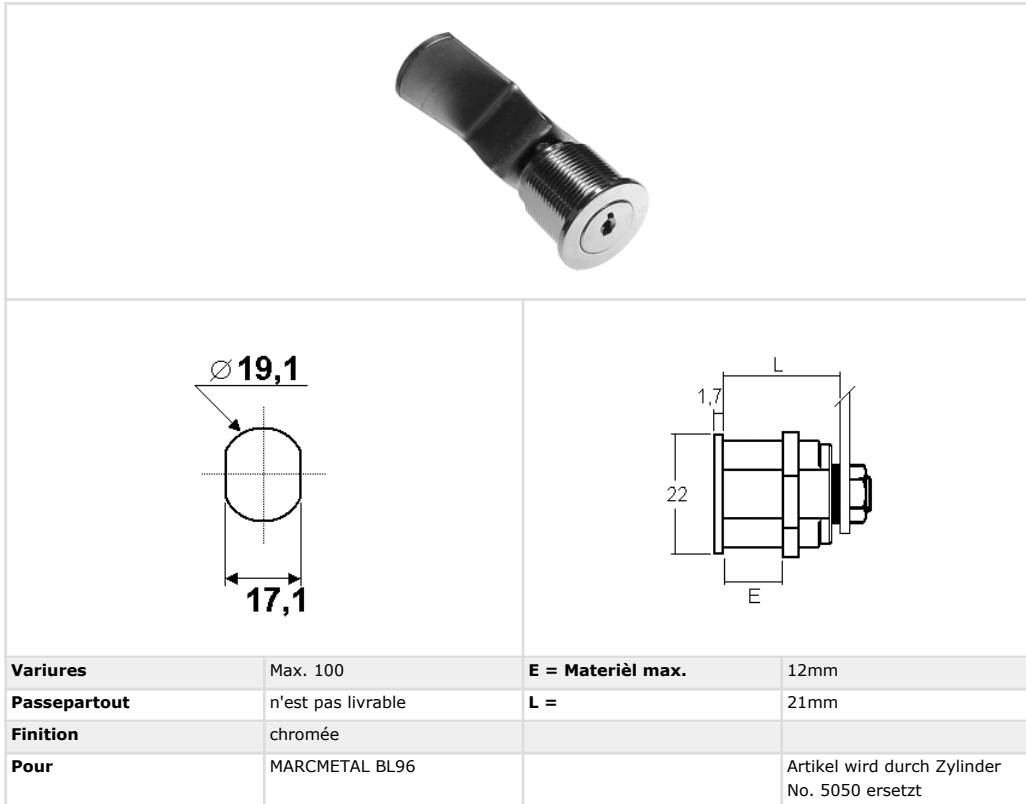
ROHNER AG/SA

Kalberweidli 2 Telefon 041 921 77 70
6214 Schenkon

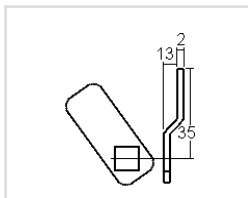
www.rohner-sursee.ch
info@rohner-sursee.ch

SERRURES À ECROUS

7035

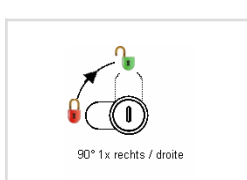


comes



R7035

sens de fermeture



90° 1x abziehbar / retirable

Articles similaires



X18



5050

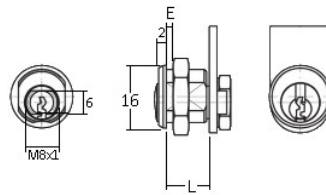
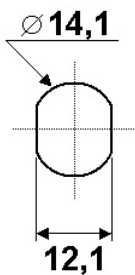
ROHNER AG/SA

Kalberweidli 2 Telefon 041 921 77 70
6214 Schenkon

www.rohner-sursee.ch
info@rohner-sursee.ch

SERRURES À ECROUS

7038 / 7039

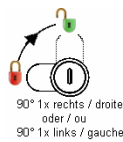
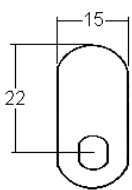


Variures	Stock max. 20 (Usine max.30)	E = Matière max.	6mm
Passepartout	pas possible	L =	11mm
Finition	chromée		7038 = DIN droite 7039 = DIN gauche

comes

sens de fermeture

Articles similaires



90° 1x rechts / droite
oder / ou
90° 1x links / gauche



RD0022

90° DIN rechts/droite oder/ou 90°
DIN links/gauche

216-17

7045 / 7046

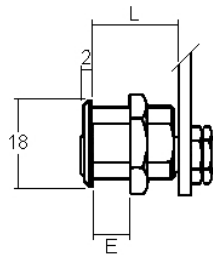
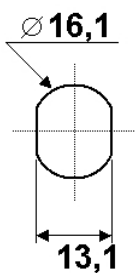
ROHNER AG/SA

Kalberweidli 2 Telefon 041 921 77 70
6214 Schenkon

www.rohner-sursee.ch
info@rohner-sursee.ch

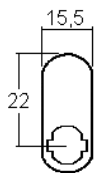
SERRURES À ECROUS

7045 / 7046



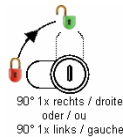
Variures	Max. 100	E = Matière max.	12mm
Passepartout	n'est pas livrable	L =	16,5mm
Finition	chromée	droite	7045
Pour	Schweizer/Sessa / Franke/Senn	gauche	7046
	Meteor/Sessler		

comes



RD0022

sens de fermeture



90° 1x abziehbar / retirable

Articles similaires



5634/33



216-17

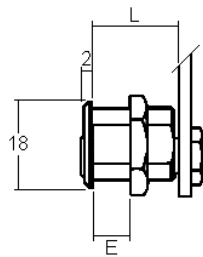
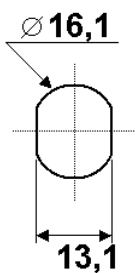
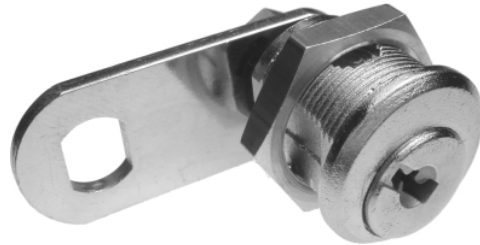
ROHNER AG/SA

Kalberweidli 2 Telefon 041 921 77 70
6214 Schenkon

www.rohner-sursee.ch
info@rohner-sursee.ch

SERRURES À ECROUS

7047

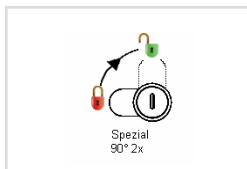
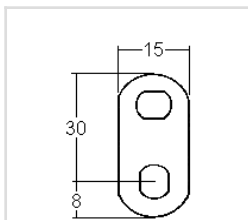


Variures	max. 200	E = Matière max.	10mm
Passepartout	pas possible	L =	16,5mm
Finition	nickelée mat		
Pour	günstiger Ersatz 7045/7046		
Pour	S.Keller AG (Came RD0523)		

comes

sens de fermeture

Articles similaires



RD0030

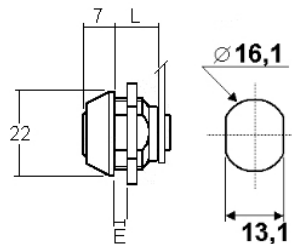
90° 2x abziehbar/retirable

7045 / 7046

M58L

SERRURES À ECROUS

7048

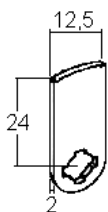


Variures	max. 200	E = Matière max.	4mm
Passepartout	pas possible	L =	10.5mm
Finition	chromée	voir aussi page de came No.	14
Pour	Caisse de machine à laver Bicont 8d/8s		
Pour	Belinox/Franke Distributeur de serviettes(Came RM0015)		

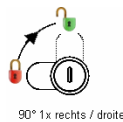
comes

sens de fermeture

Articles similaires



RM0024



90° 1x abziehbar / retirable



5004 HUBER



M50

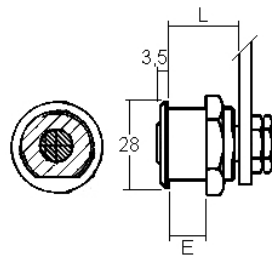
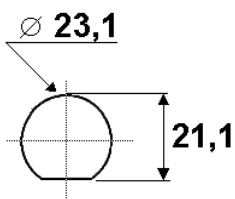
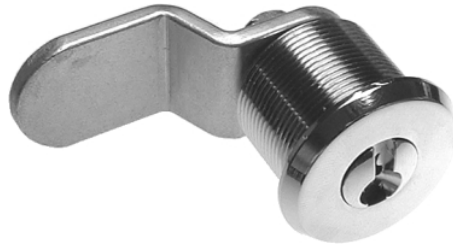
ROHNER AG/SA

Kalberweidli 2 Telefon 041 921 77 70
6214 Schenkon

www.rohner-sursee.ch
info@rohner-sursee.ch

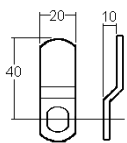
SERRURES À ECROUS

7054



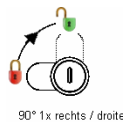
Variures	Max. 100	E = Matériel max.	14mm
Passepartout	n'est pas livrable	L =	19,5mm
Finition	chromée		
Utilisation	Armoire pour pneu		

comes



R478

sens de fermeture



90° 1x rechts / droite

90° 1x abziehbar / retirable

Articles similaires



B1031N



20200 DIN

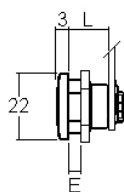
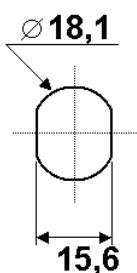
ROHNER AG/SA

Kalberweidli 2 Telefon 041 921 77 70
6214 Schenkon

www.rohner-sursee.ch
info@rohner-sursee.ch

SERRURES À ECROUS

8700-01

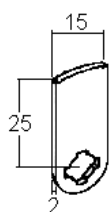


Variures	Max. 200	E = Matière max.	2,5mm
Passepartout	n'est pas livrable	L =	13,5mm
Finition	chromée	voir aussi page de came No.	3
Pour	JU		

comes

sens de fermeture

Articles similaires



R4929.01



90° 1x rechts / droite

90° 1x abziehbar / retirable



8800-01



1275

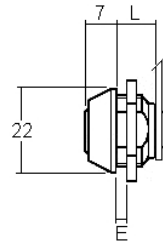
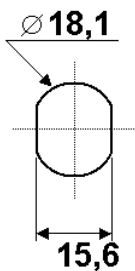
ROHNER AG/SA

Kalberweidli 2 Telefon 041 921 77 70
6214 Schenkon

www.rohner-sursee.ch
info@rohner-sursee.ch

SERRURES À ECROUS

8800-01

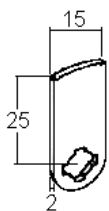


Variures	Max. 200	E = Matérièl max.	2,5mm
Passepartout	n'est pas livrable	L =	9,5mm
Finition	chromée	voir aussi page de came No.	3
	livrable aussi en finition dorée		

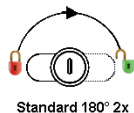
comes

sens de fermeture

Articles similaires



R4929.01



Standard 180° 2x

180° 2x abziehbar / retirable



8700-01



1275

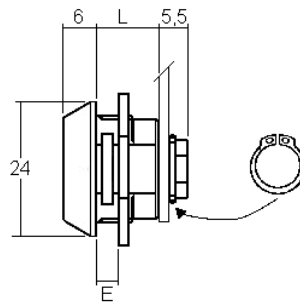
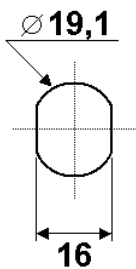
ROHNER AG/SA

Kalberweidli 2 Telefon 041 921 77 70
6214 Schenkon

www.rohner-sursee.ch
info@rohner-sursee.ch

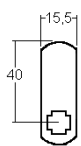
SERRURES À ECROUS

9037



Variures	Max. 400	E = Matière max.	4,5mm
Passepartout	possible	L =	11mm
Finition	noir	voir aussi page de came No.	6
Utilisation	für Tankstelle / Tanksäule mit R0024C und 6798-19	livrable avec fourchette	

comes



R0040

sens de fermeture



90° 1x rechts / droite

90° 1x abziehbar/retirable

Articles similaires



X11



14700-32

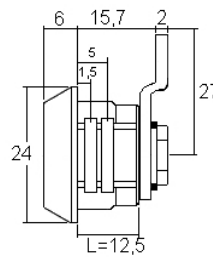
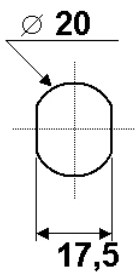
ROHNER AG/SA

Kalberweidli 2 Telefon 041 921 77 70
6214 Schenkon

www.rohner-sursee.ch
info@rohner-sursee.ch

SERRURES À ECROUS

9037-UTZ

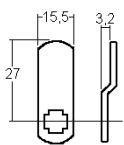


Variures	Max. 400	E = Matière max.	4,5mm
Passepartout	possible	L =	12,5mm
Finition	chromée	voir aussi page de came No.	6
Pour	UTZ	Avec 3 clés chacune	

comes

sens de fermeture

Articles similaires



R0327



90° 1x links/gauche

90° 1x abziehbar / retirable



256/16



1309-101N

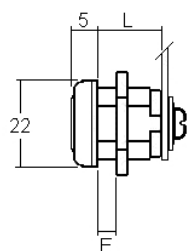
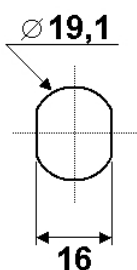
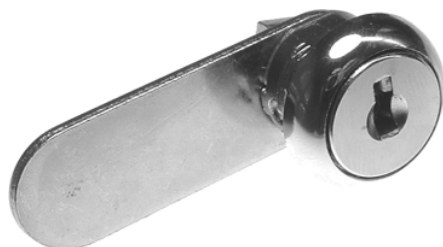
ROHNER AG/SA

Kalberweidli 2 Telefon 041 921 77 70
6214 Schenkon

www.rohner-sursee.ch
info@rohner-sursee.ch

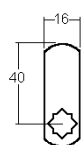
SERRURES À ECROUS

9090



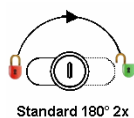
Variures	Max. 20	E = Matière max.	2mm
Passepartout	n'est pas livrable	L =	9mm
Finition	chromée	voir aussi page de came No.	11

cames



R9117

sens de fermeture



Standard 180° 2x

180° 2x abziehbar / retirable

Articles similaires



M50



M58

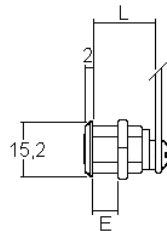
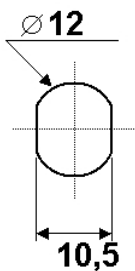
ROHNER AG/SA

Kalberweidli 2 Telefon 041 921 77 70
6214 Schenkon

www.rohner-sursee.ch
info@rohner-sursee.ch

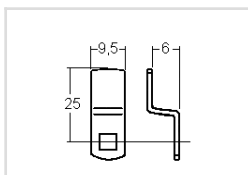
SERRURES À ECROUS

9150



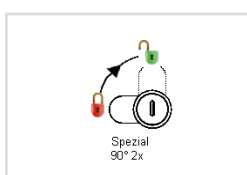
Variures	Max. 5	E = Matière max.	9mm
Passepartout	n'est pas livrable	L =	16mm
Finition	chromée		
Utilisation	Nobo W23 Vitrines		

comes



R9150

sens de fermeture



90° 2x abziehbar / retirable

Articles similaires



1228



1201

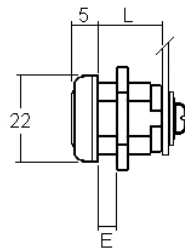
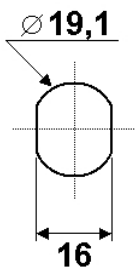
ROHNER AG/SA

Kalberweidli 2 Telefon 041 921 77 70
6214 Schenkon

www.rohner-sursee.ch
info@rohner-sursee.ch

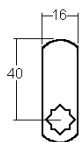
SERRURES À ECROUS

9316



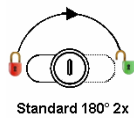
Variures	Max. 20	E = Matière max.	11mm
Passepartout	n'est pas livrable	L =	16,5mm
Finition	chromée	voir aussi page de came No.	11

comes



R9117

sens de fermeture



Standard 180° 2x

180° 2x abziehbar / retirable

Articles similaires



X16



14700-32

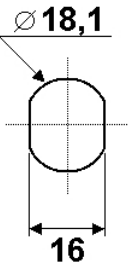
ROHNER AG/SA

Kalberweidli 2 Telefon 041 921 77 70
6214 Schenkon

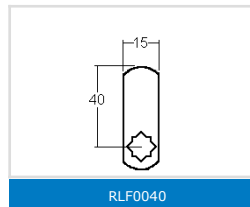
www.rohner-sursee.ch
info@rohner-sursee.ch

SERRURES À ECROUS

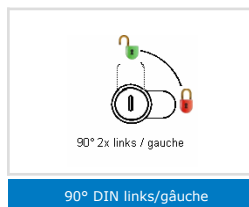
9316S

			
Variures	max. 20	E = Matériel max.	12mm
Passepartout	pas possible	L =	16,5mm
Finition	chromée		

comes



sens de fermeture



Articles similaires



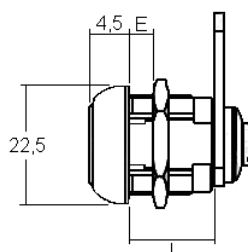
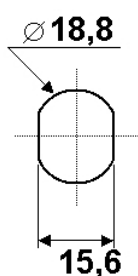
ROHNER AG/SA

Kalberweidli 2 Telefon 041 921 77 70
6214 Schenkon

www.rohner-sursee.ch
info@rohner-sursee.ch

SERRURES À ECROUS

9317



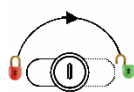
Variures	max. 50	E = Matérièl max.	8mm
Passepartout	pas possible	L =	17mm
Finition	chromée		

comes



R0070 / R0016

sens de fermeture



Standard 180° 2x

180° 2x abziehbar / retirable

Articles similaires



25100



9316

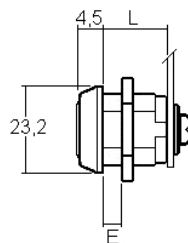
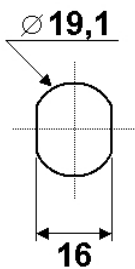
ROHNER AG/SA

Kalberweidli 2 Telefon 041 921 77 70
6214 Schenkon

www.rohner-sursee.ch
info@rohner-sursee.ch

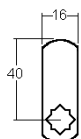
SERRURES À ECROUS

9320



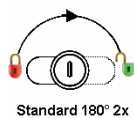
Variures	Max. 20	E = Matière max.	12mm
Passepartout	n'est pas livrable	L =	20mm
Finition	chromée	voir aussi page de came No.	11

comes



R9117

sens de fermeture



Standard 180° 2x

180° 2x abziehbar / retirable

Articles similaires



320-17



X18

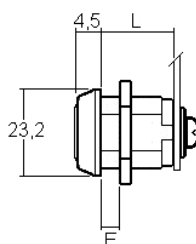
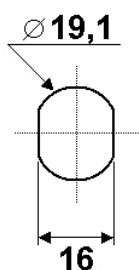
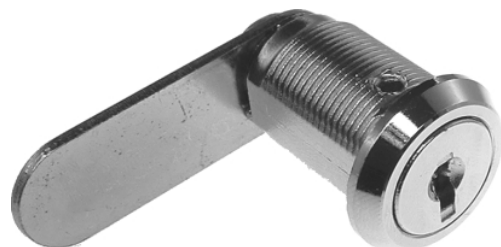
ROHNER AG/SA

Kalberweidli 2 Telefon 041 921 77 70
6214 Schenkon

www.rohner-sursee.ch
info@rohner-sursee.ch

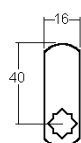
SERRURES À ECROUS

9325



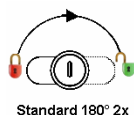
Variures	Max. 20	E = Matière max.	17mm
Passepartout	n'est pas livrable	L =	25mm
Finition	chromée	voir aussi page de came No.	11

comes



R9117

sens de fermeture



Standard 180° 2x

180° 2x abziehbar / retirable

Articles similaires



320-25



5225

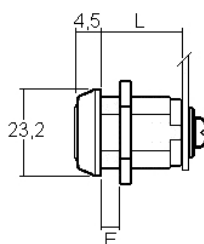
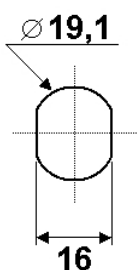
ROHNER AG/SA

Kalberweidli 2 Telefon 041 921 77 70
6214 Schenkon

www.rohner-sursee.ch
info@rohner-sursee.ch

SERRURES À ECROUS

9330

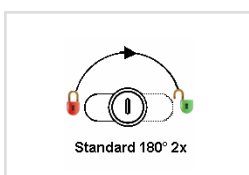
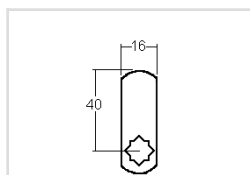


Variures	Max. 20	E = Matière max.	24mm
Passepartout	n'est pas livrable	L =	30mm
Finition	chromée	voir aussi page de came No.	11

comes

sens de fermeture

Articles similaires



R9117

180° 2x abziehbar / retirable

320-30

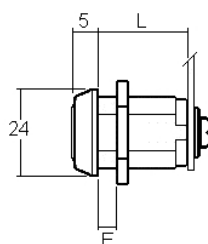
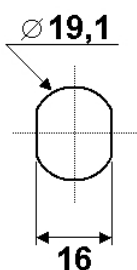
ROHNER AG/SA

Kalberweidli 2 Telefon 041 921 77 70
6214 Schenkon

www.rohner-sursee.ch
info@rohner-sursee.ch

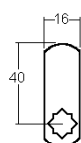
SERRURES À ECROUS

9334



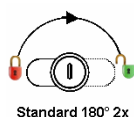
Variures	Max. 20	E = Matière max.	27mm
Passepartout	n'est pas livrable	L =	35mm
Finition	chromée	voir aussi page de came No.	11

comes



R9117

sens de fermeture



180° 2x abziehbar / retirable

Articles similaires



320-30

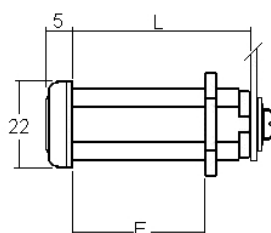
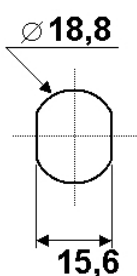
ROHNER AG/SA

Kalberweidli 2 Telefon 041 921 77 70
6214 Schenkon

www.rohner-sursee.ch
info@rohner-sursee.ch

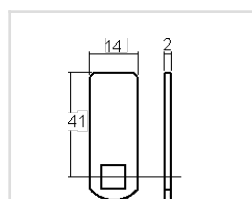
SERRURES À ECROUS

9354



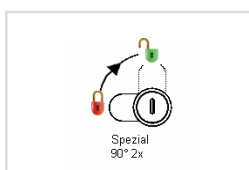
Variures	Max. 1	E = Matière max.	46mm
Passepartout	pas possible	L =	54mm
Finition	Inox surface		

comes



R0041

sens de fermeture



90° 2x abziehbar/retirable

Articles similaires



X32



9334

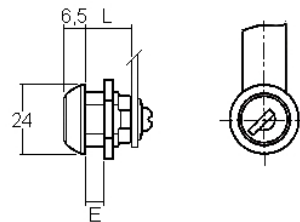
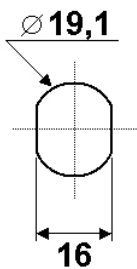
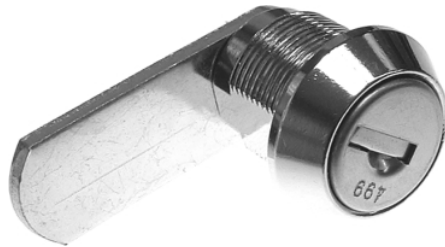
ROHNER AG/SA

Kalberweidli 2 Telefon 041 921 77 70
6214 Schenkon

www.rohner-sursee.ch
info@rohner-sursee.ch

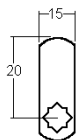
SERRURES À ECROUS

14700-32



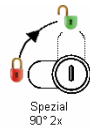
Variures	Max. 50	E = Matière max.	10mm
Passepartout	n'est pas livrable	L =	16mm
Finition	chromée	voir aussi page de came No.	2

comes



R15929.38 montiert / montée

sens de fermeture



90° 2x abziehbar / retirable

Articles similaires



320-17



X16

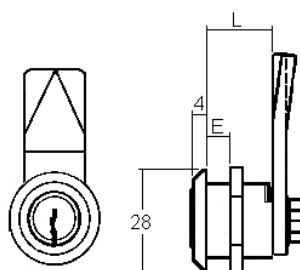
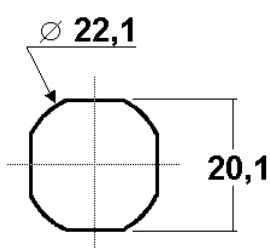
ROHNER AG/SA

Kalberweidli 2 Telefon 041 921 77 70
6214 Schenkon

www.rohner-sursee.ch
info@rohner-sursee.ch

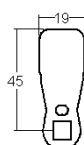
SERRURES À ECROUS

20200 DIN



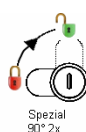
Variures	Max. 400	E = Matière max.	8mm
Passepartout	n'est pas livrable	L =	18mm (20mm)
Finition	chromée	voir aussi page de came No.	7

comes



RZH 16

sens de fermeture



90° 2x abziehbar / retirable

Articles similaires



5069



DIN VK 6

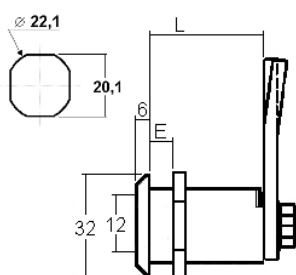
ROHNER AG/SA

Kalberweidli 2 Telefon 041 921 77 70
6214 Schenkon

www.rohner-sursee.ch
info@rohner-sursee.ch

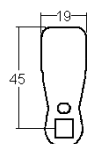
SERRURES À ECROUS

DIN VK6 SPEZIAL GH40



Variures	Max. 1	E = Matière max.	33mm
Passepartout	pas possible	L =	40mm
Finition	Zamak, noir		
Utilisation	Sicherheitsvorreiber		
	Öffnung mit Schlüssel und Vierkant		

comes



RZH 18

sens de fermeture



90°

Articles similaires



2020 DIN



diverse DIN

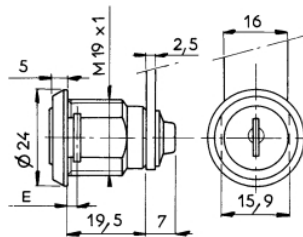
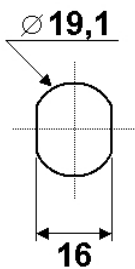
ROHNER AG/SA

Kalberweidli 2 Telefon 041 921 77 70
6214 Schenkon

www.rohner-sursee.ch
info@rohner-sursee.ch

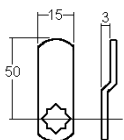
SERRURES À ECROUS

25300-10



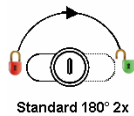
Variures	Max. 400	E = Matériel max.	12mm
Passepartout	possible	L =	19,5mm
Finition	chromée	voir aussi page de came No.	2
Pour	Swiss-BOBI (avec came 92)	livrable avec fourchette	
			remplacé par l'article X18

comes



R15929.50

sens de fermeture



180° 2x abziehbar / retirable

Articles similaires



X18



5225

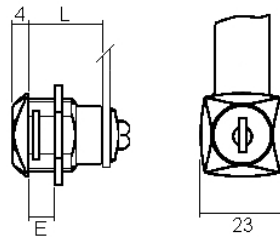
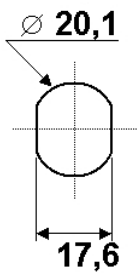
ROHNER AG/SA

Kalberweidli 2 Telefon 041 921 77 70
6214 Schenkon

www.rohner-sursee.ch
info@rohner-sursee.ch

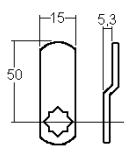
SERRURES À ECROUS

32100



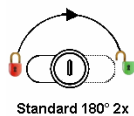
Variures	Max. 400	E = Matière max.	9mm
Passepartout	possible	L =	20,5mm
Finition	chromée	voir aussi page de came No.	2
Utilisation	Garderoben Kempf mit R15929.07	livable avec fourchette	
	wird ersetzt durch 1700-57 R1340		

comes



R15929.53

sens de fermeture



Standard 180° 2x

180° 2x abziehbar / retirable

Articles similaires



1700-57



1186

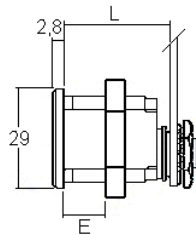
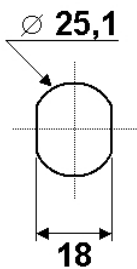
ROHNER AG/SA

Kalberweidli 2 Telefon 041 921 77 70
6214 Schenkon

www.rohner-sursee.ch
info@rohner-sursee.ch

SERRURES À ECROUS

73100

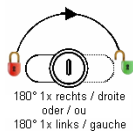
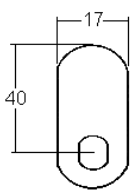


Variures	Max. 1 (fermeture standard)	E = Matériel max.	21mm
Passepartout	possible	L =	30,5mm
Finition	nickelée	gauche	73100-B
		droite	73100-A

comes

sens de fermeture

Articles similaires



R1160-B

180° 1x abziehbar / retirable

B26

1351-10

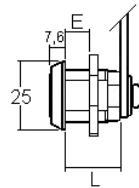
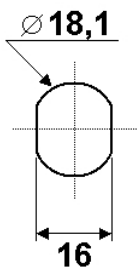
ROHNER AG/SA

Kalberweidli 2 Telefon 041 921 77 70
6214 Schenkon

www.rohner-sursee.ch
info@rohner-sursee.ch

SERRURES À ECROUS

25100

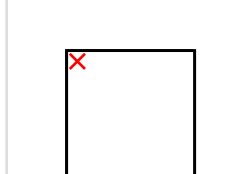
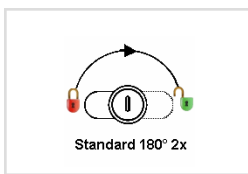
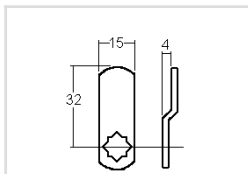


Variures	Max. 50	E = Matière max.	9mm
Passepartout	n'est pas livrable	L =	17,6mm
Finition	chromée	voir aussi page de came No.	2
Pour	WangTong / IKEA / Ayce		
Pour	Jumbo Alu-Box (avec came 34)		
			remplacer par 9316S

comes

sens de fermeture

Articles similaires



R15929.28

180° 2x abziehbar / retirable

8700-01

9316S

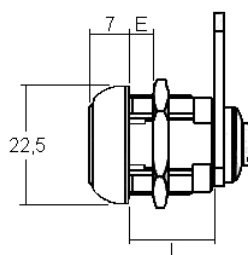
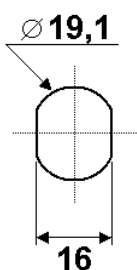
ROHNER AG/SA

Kalberweidli 2 Telefon 041 921 77 70
6214 Schenkon

www.rohner-sursee.ch
info@rohner-sursee.ch

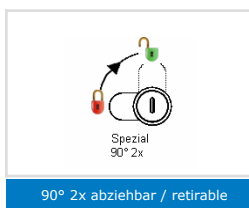
SERRURES À ECROUS

5048



Variures	Max. 200	E = Matière max.	
Passepartout	possible	L =	16mm
Finition	chromée		remplace par article 14700-32
Pour	STAPLO / Unima		

sens de fermeture



Articles similaires



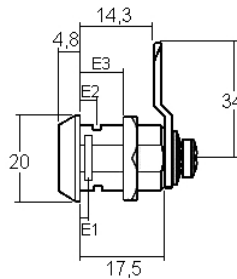
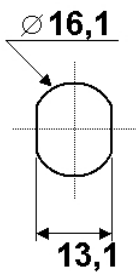
ROHNER AG/SA

Kalberweidli 2 Telefon 041 921 77 70
6214 Schenkon

www.rohner-sursee.ch
info@rohner-sursee.ch

SERRURES À ECROUS

5004 HUBER

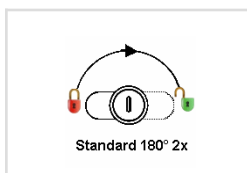
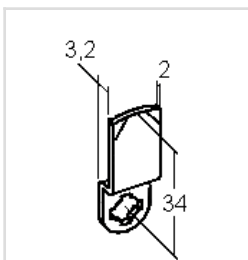


Variures	Max. 200	E = Matérièl max.	1,5mm
Passepartout	n'est pas livrable	E2=	4mm
Finition	chromée	E3=	11mm
Pour	HUBER (aktuell)	voir aussi page de came No.	14

comes

sens de fermeture

Articles similaires



RM0334

180° 2x abziehbar / retirable

10800-02 Mewa

10800-02 Alu


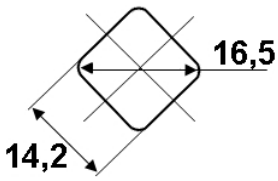
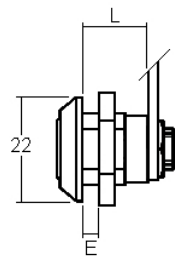
ROHNER AG/SA

Kalberweidli 2 Telefon 041 921 77 70
6214 Schenkon

www.rohner-sursee.ch
info@rohner-sursee.ch

SERRURES À ECROUS

6655 DIN M16

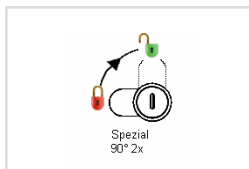
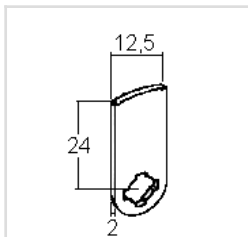




Variures	Max. 20	E = Matière max.	6mm
Passepartout	n'est pas livrable	L =	13,5mm
Finition	plastique PA6 GF30 ou chromée		

comes

sens de fermeture

Articles similaires



RM0024

90° 2x abziehbar / retirable

M58

6637 / DIN M16


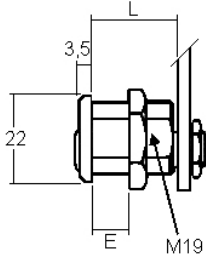
ROHNER AG/SA

Kalberweidli 2 Telefon 041 921 77 70
6214 Schenkon

www.rohner-sursee.ch
info@rohner-sursee.ch

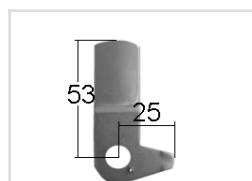
SERRURES À ECROUS

7041

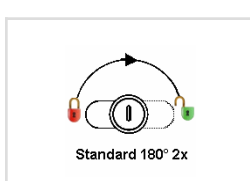
Variures	Max. 50	E = Matérièl max.	23mm
Passepartout	n'est pas livrable	L =	27,5mm
Finition	nickelée		
Pour	LISTA		

comes



R7041

sens de fermeture



180° 2x abziehbar / retirable

Articles similaires



X18



7041oR

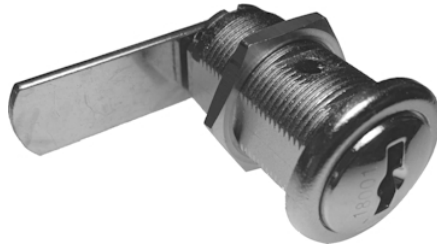
ROHNER AG/SA

Kalberweidli 2 Telefon 041 921 77 70
6214 Schenkon

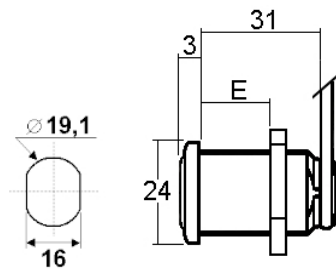
www.rohner-sursee.ch
info@rohner-sursee.ch

SERRURES À ECROUS

7041OR

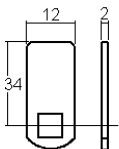


Spezialriegel nicht
im Lieferumfang
(bauseits)



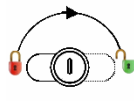
Variures	Max. 500	E = Materièl max.	24mm
Passepartout	possible	L =	31mm
Finition	nickel		

comes



R216P0034

sens de fermeture



Standard 180° 2x

180° 2x abziehbar / retirable

Articles similaires



7041



X32

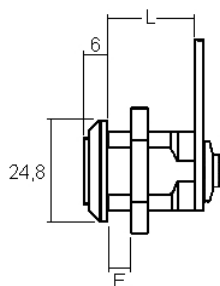
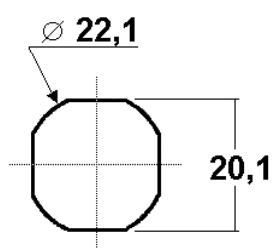
ROHNER AG/SA

Kalberweidli 2 Telefon 041 921 77 70
6214 Schenkon

www.rohner-sursee.ch
info@rohner-sursee.ch

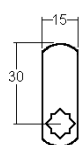
SERRURES À ECROUS

5069



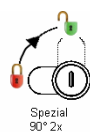
Variures	Max. 400	E = Matière max.	14mm
Passepartout	possible	L =	22,5mm
Finition	chromée	voir aussi page de came No.	2

comes



R15929.25

sens de fermeture



90° 2x abziehbar / retirable

Articles similaires



20200 DIN



DIN VK 6

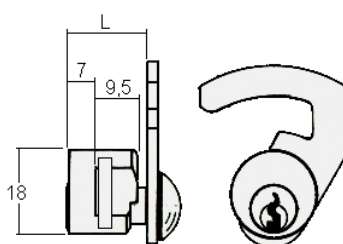
ROHNER AG/SA

Kalberweidli 2 Telefon 041 921 77 70
6214 Schenkon

www.rohner-sursee.ch
info@rohner-sursee.ch

SERRURES À FOURCHETTES

BW1



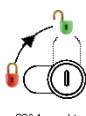
Variures	max. 200	L =	17,5mm
Passepartout	pas possible		Set avec 5 cames
Finition	chromée		
Pour	Burg-Wächter (Europa etc.)		

comes



5 Riegel/Cames

sens de fermeture



90° 1x rechts / droite

90° 1x abziehbar / retirable

Articles similaires



1275



1112-A



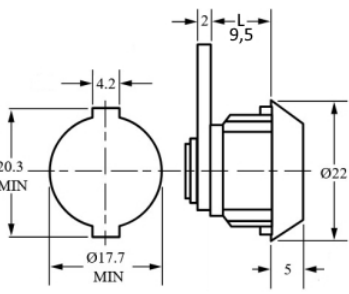
ROHNER AG/SA

Kalberweidli 2 Telefon 041 921 77 70
6214 Schenkon

www.rohner-sursee.ch
info@rohner-sursee.ch

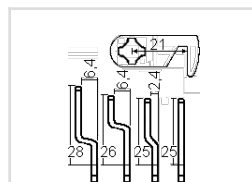
SERRURES À FOURCHETTES

1112-SET

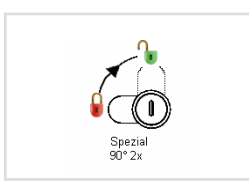
Variures	Max. 100	E = Matière max.	1,5mm
Passepartout	possible	L =	9,5mm
Finition	chromé		avec 5 cames
Pour	Renz Brabantia Egro Cashbox Kystor Rottner etc.		

comes



incl. 5 Riegel

sens de fermeture



90° 2x abziehbar / retirable

Articles similaires



1112-F



10800-SET

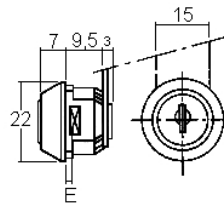
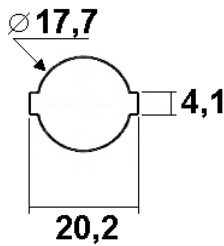
ROHNER AG/SA

Kalberweidli 2 Telefon 041 921 77 70
6214 Schenkon

www.rohner-sursee.ch
info@rohner-sursee.ch

SERRURES À FOURCHETTES

1112-A

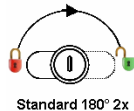
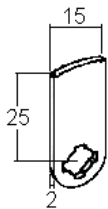


Variures	Max. 200	E = Matière max.	1,5mm
Passepartout	n'est pas livrable	L =	9,5mm
Finition	chromée	voir aussi page de came No.	3
			remplacer par serrure 1112-SET

comes

sens de fermeture

Articles similaires



Standard 180° 2x



R4929.01

180° 2x abziehbar / retirable

6240

1112-F

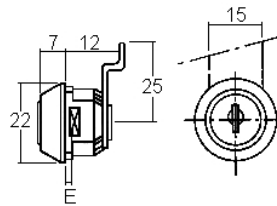
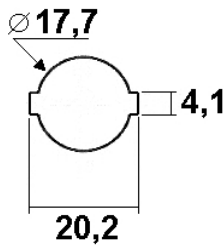
ROHNER AG/SA

Kalberweidli 2 Telefon 041 921 77 70
6214 Schenkon

www.rohner-sursee.ch
info@rohner-sursee.ch

SERRURES À FOURCHETTES

1112-C

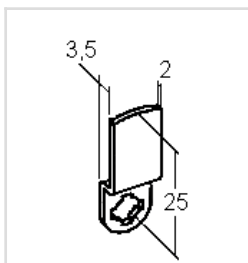


Variures	Max. 200	E = Matérièl max.	1,5mm
Passepartout	n'est pas livrable	L =	9,5mm
Finition	chromée	voir aussi page de came No.	3
			remplacer par serrure 1112-SET

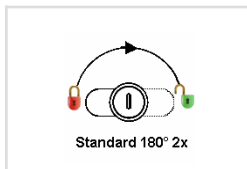
comes

sens de fermeture

Articles similaires



RM0225+



180° 2x abziehbar / retrable



1112-F



1112-A

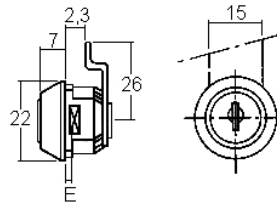
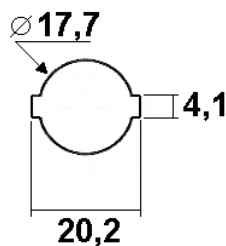
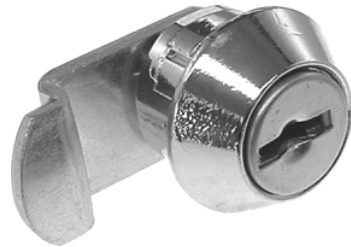
ROHNER AG/SA

Kalberweidli 2 Telefon 041 921 77 70
6214 Schenkon

www.rohner-sursee.ch
info@rohner-sursee.ch

SERRURES À FOURCHETTES

1112-F

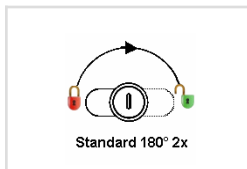
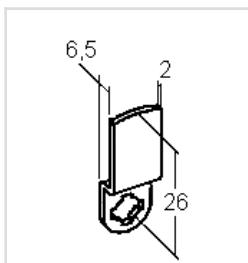


Variures	Max. 200	E = Matériel max.	1,5mm
Passepartout	n'est pas livrable	L =	9,5mm
Finition	chromée	voir aussi page de came No.	3
Pour	EGRO		remplacer par serrure 1112-SET

comes

sens de fermeture

Articles similaires



R4929.23

180° 2x abziehbar / retirable

1112-A

6240

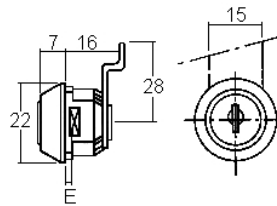
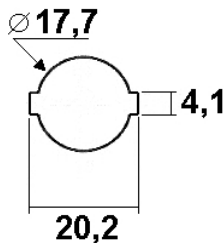
ROHNER AG/SA

Kalberweidli 2 Telefon 041 921 77 70
6214 Schenkon

www.rohner-sursee.ch
info@rohner-sursee.ch

SERRURES À FOURCHETTES

1112-H

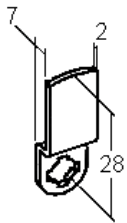


Variures	Max. 200	E = Matière max.	1,5mm
Passepartout	n'est pas livrable	L =	9,5mm
Finition	chromée	voir aussi page de came No.	3
			remplacer par serrure 1112-SET

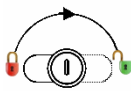
comes

sens de fermeture

Articles similaires



R4929.84



Standard 180° 2x

180° 2x abziehbar / retirable



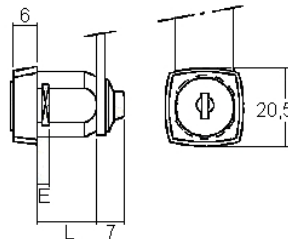
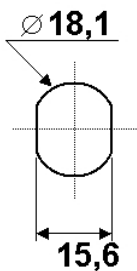
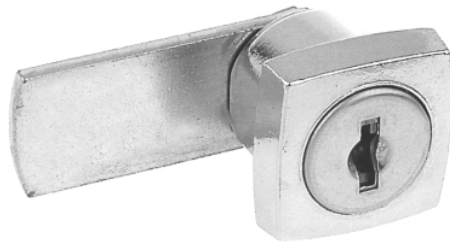
1112-F



1112-A

SERRURES À FOURCHETTES

1252

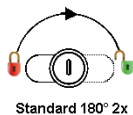
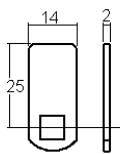


Variures	Max. 50	E = Matière max.	2mm
Passepartout	n'est pas livrable	L =	16mm
Finition	chromée	voir aussi page de came No.	8
			remplacer par cylindre 1275

comes

sens de fermeture

Articles similaires



Standard 180° 2x



R1201.A

180° 2x abziehbar / retirable

14700 eckig

1275

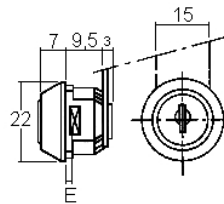
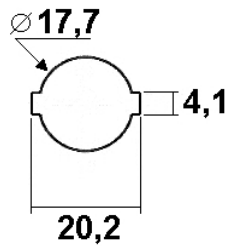
ROHNER AG/SA

Kalberweidli 2 Telefon 041 921 77 70
6214 Schenkon

www.rohner-sursee.ch
info@rohner-sursee.ch

SERRURES À FOURCHETTES

4900-01

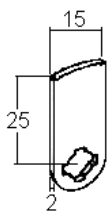


Variures	Max. 200	E = Matière max.	1,5mm
Passepartout	n'est pas livrable	L =	9,5mm
Finition	chromée	voir aussi page de came No.	3
Pour	CASHBOX, came 4929.23C		

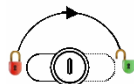
comes

sens de fermeture

Articles similaires



RM0025



Standard 180° 2x

180° 2x abziehbar / retirable



6240



1112-F

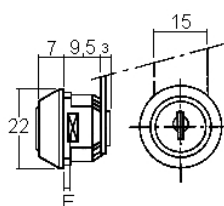
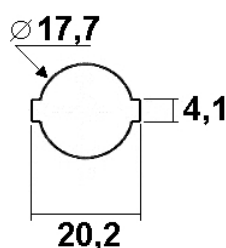
ROHNER AG/SA

Kalberweidli 2 Telefon 041 921 77 70
6214 Schenkon

www.rohner-sursee.ch
info@rohner-sursee.ch

SERRURES À FOURCHETTES

4900-13

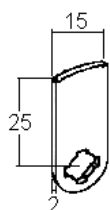


Variures	Max. 200	E = Matière max.	1,5mm
Passepartout	n'est pas livrable	L =	9,5mm
Finition	chromée	voir aussi page de came No.	3
Pour	CASHBOX, came 4929.23C BRABANTIA, came 4929.15 Kystor, came 4929.68	Pour	Renz, Came 4929.41

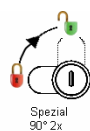
comes

sens de fermeture

Articles similaires



R4929.01



90° 2x abziehbar / retirable



6240



1112-F

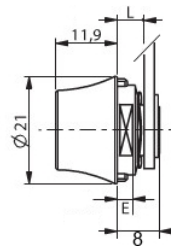
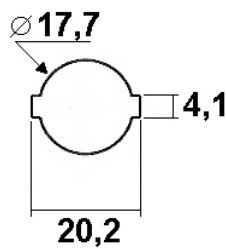
ROHNER AG/SA

Kalberweidli 2 Telefon 041 921 77 70
6214 Schenkon

www.rohner-sursee.ch
info@rohner-sursee.ch

SERRURES À FOURCHETTES

4800-01

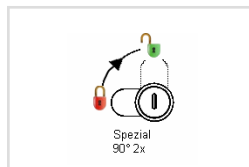
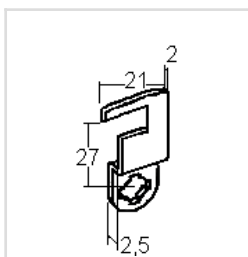


Variures	max. 50	E = Matière max.	1.5mm
Passepartout	pas possible	L =	5mm
Finition	nickelée		

comes

sens de fermeture

Articles similaires



90° 2x abziehbar / retirable

4900-36

4900-13

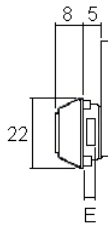
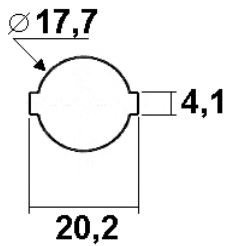
ROHNER AG/SA

Kalberweidli 2 Telefon 041 921 77 70
6214 Schenkon

www.rohner-sursee.ch
info@rohner-sursee.ch

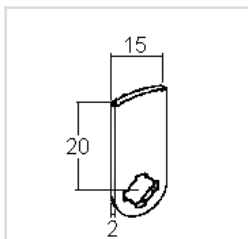
SERRURES À FOURCHETTES

4900-36



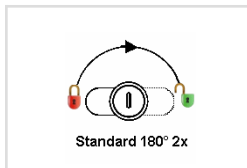
Variures	Max. 20	E = Matériel max.	1,5mm
Passepartout	n'est pas livrable	L =	5mm
Finition	chromée		

comes



R4929.16

sens de fermeture



180° 2x abziehbar / retirable

Articles similaires



1112-F



4900-37


ROHNER AG/SA

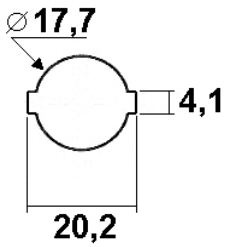
Kalberweidli 2 Telefon 041 921 77 70
6214 Schenkon

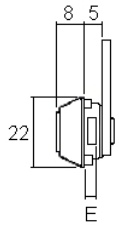
www.rohner-sursee.ch
info@rohner-sursee.ch

SERRURES À FOURCHETTES

4900-37

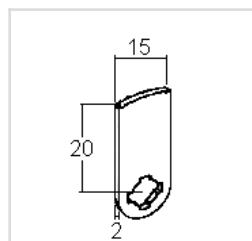






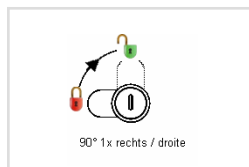
Variures	Max. 20	E = Matière max.	1,5mm
Passepartout	n'est pas livrable	L =	5mm
Finition	chromée		

comes



R4929.16

sens de fermeture



90° 1x abziehbar / retirable

Articles similaires



1112-F



4900-01

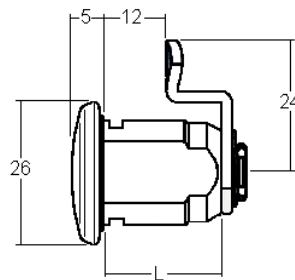
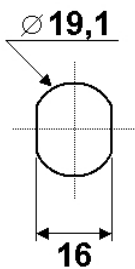
ROHNER AG/SA

Kalberweidli 2 Telefon 041 921 77 70
6214 Schenkon

www.rohner-sursee.ch
info@rohner-sursee.ch

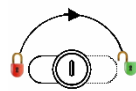
SERRURES À FOURCHETTES

5038 ZWICK



Variures	max. 200	E = Matière max.	12mm
Passepartout	possible	L =	22mm
Finition	Face en acier inox		livrable avec ecrou
Pour	Zwick		

sens de fermeture



Standard 180° 2x

180° 2x abziehbar / retirable

Articles similaires



5036 SWISSBOX



6240

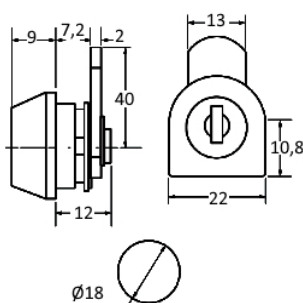
ROHNER AG/SA

Kalberweidli 2 Telefon 041 921 77 70
6214 Schenkon

www.rohner-sursee.ch
info@rohner-sursee.ch

SERRURES À FOURCHETTES

5305



Variures	Max. 1 !	E = Matière max.	4mm
Finition	Plastique, gris	L =	7,2mm
Utilisation	Vitrine, Glaskasten		

comes

sens de fermeture

Articles similaires



RM0040



90° 1x links / gauche

90° DIN links/gâuche



216-V



5105

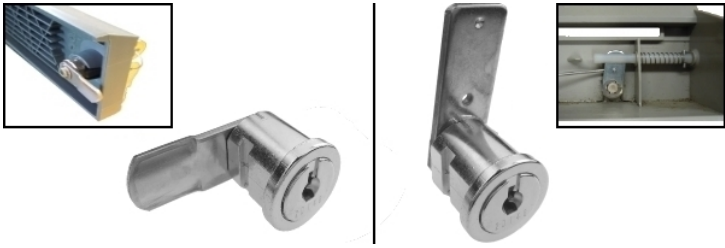
ROHNER AG/SA

Kalberweidli 2 Telefon 041 921 77 70
6214 Schenkon

www.rohner-sursee.ch
info@rohner-sursee.ch

SERRURES À FOURCHETTES

6355 SCHWEIZER

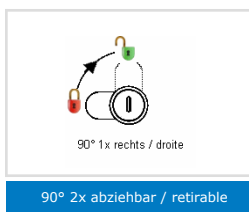
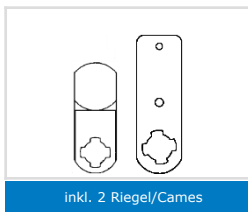


Variures	Max. 200	E = Matière max.	8mm
Passepartout	n'est pas livrable	L =	15mm
Finition	nickelée mat		
Pour	SCHWEIZER / SESSA M30 / M40 / Wippe 12K & 22K		
	ersetzt Schweizer 06355 und 06354		

comes

sens de fermeture

Articles similaires



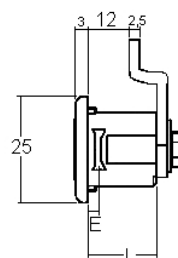
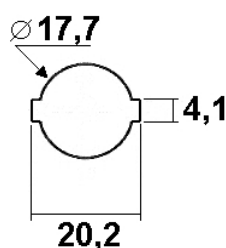
ROHNER AG/SA

Kalberweidli 2 Telefon 041 921 77 70
6214 Schenkon

www.rohner-sursee.ch
info@rohner-sursee.ch

SERRURES À FOURCHETTES

6240

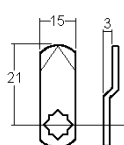


Variures	Max. 400	E = Matériel max.	1,5mm
Passepartout	possible	L =	16mm
Finition	chromée	voir aussi page de came	2
Pour	RENZ / MOFOR	No.	

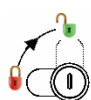
comes

sens de fermeture

Articles similaires



R15929.77



90° 1x rechts / droite

90° 1x abziehbar / retirable



1174



1112-A

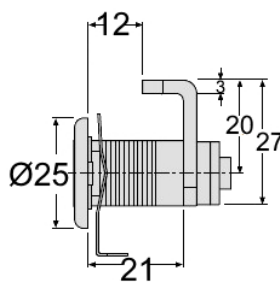
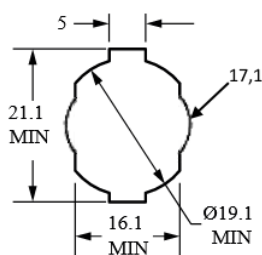
ROHNER AG/SA

Kalberweidli 2 Telefon 041 921 77 70
6214 Schenkon

www.rohner-sursee.ch
info@rohner-sursee.ch

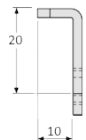
SERRURES À FOURCHETTES

6241



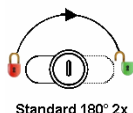
Variures	Max. 500	E = Matériel max.	6mm
Passepartout	pas possible	L =	21,5mm
Finition	Face avant en acier inox		livrable en alternative avec écrou au lieu de ressort
Pour	Renz		

comes



R1020TypL

sens de fermeture



Standard 180° 2x

180° 2x abziehbar / retriable

Articles similaires



6240



1175

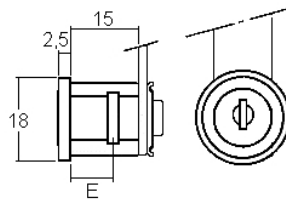
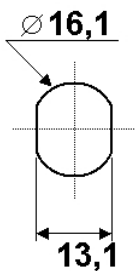
ROHNER AG/SA

Kalberweidli 2 Telefon 041 921 77 70
6214 Schenkon

www.rohner-sursee.ch
info@rohner-sursee.ch

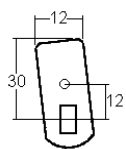
SERRURES À FOURCHETTES

7040



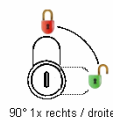
Variures	Max. 200	E = Matériel max.	8mm
Passepartout	n'est pas livrable	L =	15mm
Finition	nickelée		L'article est remplacé par le cylindre n° 6355
Pour	SCHWEIZER / SESSA Wippe		

comes



R7040

sens de fermeture



90° 1x rechts / droite

90° 1x abziehbar / retirable

Articles similaires



6355 SCHWEIZER



M58


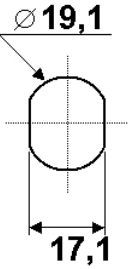
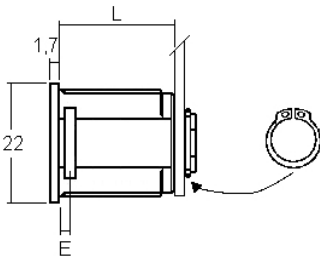
ROHNER AG/SA

Kalberweidli 2 Telefon 041 921 77 70
6214 Schenkon

www.rohner-sursee.ch
info@rohner-sursee.ch

SERRURES À FOURCHETTES

7060

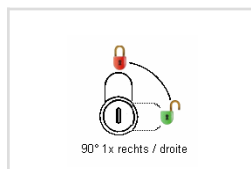
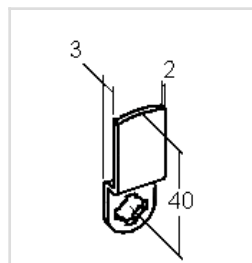




Variures	Max. 100	E = Matière max.	2mm
Passepartout	n'est pas livrable	L =	18,8mm
Finition	chromée		
Pour	WEMA		Artikel wird durch Zylinder No. 5050 ersetzt

comes

sens de fermeture

Articles similaires



R7060

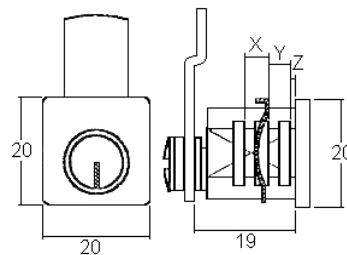
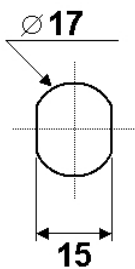
90° 1x abziehbar / retirable

X18

5050

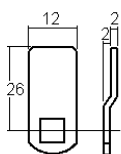
SERRURES À FOURCHETTES

256/16



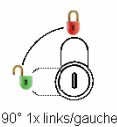
Variures	Max. 100	X =	max. 10mm
Passepartout	n'est pas livrable	Y =	max. 5mm
Finition	plastique	Z =	max. 1,5mm
Pour	UTZ	L =	19mm

comes



R 256-16

sens de fermeture



90° 1x abziehbar / retirable

Articles similaires



1275



9037-UTZ


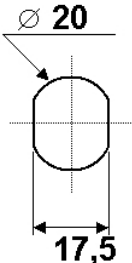
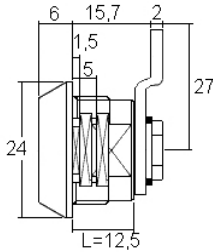
ROHNER AG/SA

Kalberweidli 2 Telefon 041 921 77 70
6214 Schenkon

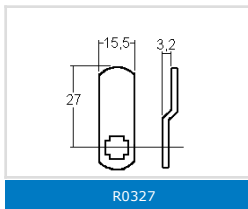
www.rohner-sursee.ch
info@rohner-sursee.ch

SERRURES À FOURCHETTES

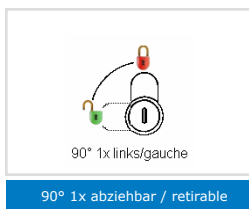
9037-UTZ

			
			
Variures	Max. 400	E = Matière max.	1,5mm / 5mm
Passepartout	possible	L =	12,5mm
Finition	chromée		avec 3 clés chacune, came, fourchette
Pour	UTZ / Metalkas Quasar		

comes



sens de fermeture



Articles similaires



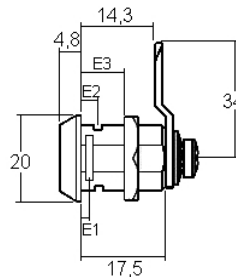
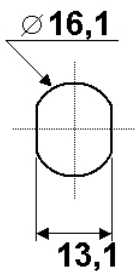
ROHNER AG/SA

Kalberweidli 2 Telefon 041 921 77 70
6214 Schenkon

www.rohner-sursee.ch
info@rohner-sursee.ch

SERRURES À FOURCHETTES

5004 HUBER

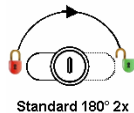
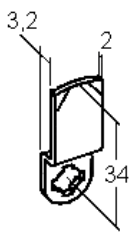


Variures	Max. 200	E1=	Materièl max. 1.5mm
Passepartout	n'est pas livrable	E2=	Materièl max. 4mm
Finition	chromée	E3=	Materièl max. 11mm
Pour	HUBER (aktuell)	voir aussi page de came No.	14

comes

sens de fermeture

Articles similaires



Standard 180° 2x



RM0334

180° 2x abziehbar / retirable

10800-02 Mewa

10800-02 Alu



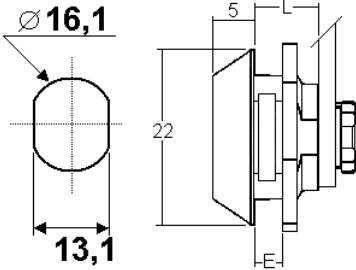
ROHNER AG/SA

Kalberweidli 2 Telefon 041 921 77 70
6214 Schenkon

www.rohner-sursee.ch
info@rohner-sursee.ch

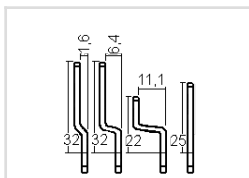
SERRURES À FOURCHETTES

10800-SET

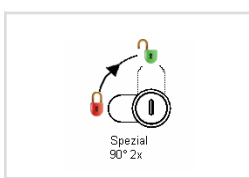
Variures	Max. 100	E = Matière max.	3,5mm
Passepartout	possible	L =	8mm
Finition	chromé		avec 4 cames
Pour	Huber (Alu, Select, Zürich etc.)		avec ecrou & fourchette

cames



incl. 4 Riegel

sens de fermeture



90° 2x abziehbar / retirable

Articles similaires



1112-SET



10800-02 Alu

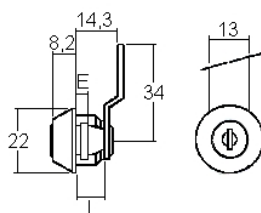
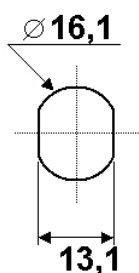
ROHNER AG/SA

Kalberweidli 2 Telefon 041 921 77 70
6214 Schenkon

www.rohner-sursee.ch
info@rohner-sursee.ch

SERRURES À FOURCHETTES

10800-02 ALU

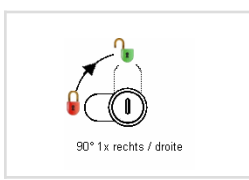
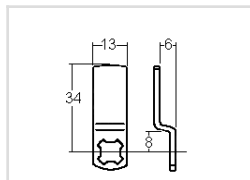


Variures	Max. 200	E = Matière max.	2,5mm
Passepartout	n'est pas livrable	L =	8,3mm
Finition	chromée	voir aussi page de came No.	10
Pour	HUBER Alu		

comes

sens de fermeture

Articles similaires



R10800 Alu

90° 1x abziehbar / retirable

10800-SET

10800-02 Mewa

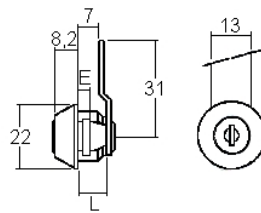
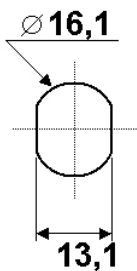
ROHNER AG/SA

Kalberweidli 2 Telefon 041 921 77 70
6214 Schenkon

www.rohner-sursee.ch
info@rohner-sursee.ch

SERRURES À FOURCHETTES

10800-02 BASEL

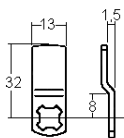


Variures	Max. 200	E = Matériel max.	1mm
Passepartout	n'est pas livrable	L =	8,3mm
Finition	chromée	voir aussi page de came No.	10

comes

sens de fermeture

Articles similaires



90° 1x rechts / droite



R10800 Basel

90° 1x abziehbar / retirable

10800-02 Alu

10800-SET

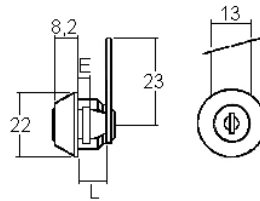
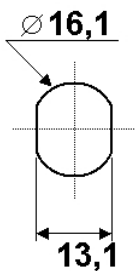
ROHNER AG/SA

Kalberweidli 2 Telefon 041 921 77 70
6214 Schenkon

www.rohner-sursee.ch
info@rohner-sursee.ch

SERRURES À FOURCHETTES

10800-02 MEWA

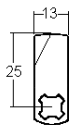


Variures	Max. 200	E = Matériel max.	1mm
Passepartout	n'est pas livrable	L =	8,3mm
Finition	chromée	voir aussi page de came No.	10
			remplace par article M50/RM0025

comes

sens de fermeture

Articles similaires



R10800 Mewa



90° 1x rechts / droite

90° 1x abziehbar / retirable



10800-02 Alu



10800-SET

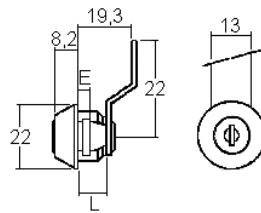
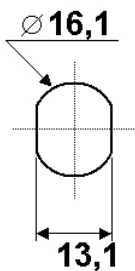
ROHNER AG/SA

Kalberweidli 2 Telefon 041 921 77 70
6214 Schenkon

www.rohner-sursee.ch
info@rohner-sursee.ch

SERRURES À FOURCHETTES

10800-02 ZUERICH / SELECT

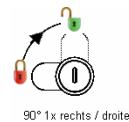
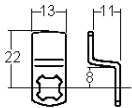


Variures	Max. 200	E = Matière max.	1mm
Passepartout	n'est pas livrable	L =	8,3mm
Finition	chromée	voir aussi page de came No.	10
Pour	Huber (Zürich, Select)		

comes

sens de fermeture

Articles similaires



90° 1x rechts / droite



R10800 Zürich

90° 1x abziehbar / retirable

10800-SET

10800-02 Alu

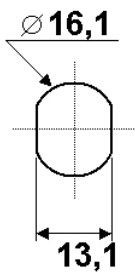
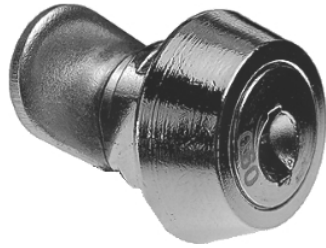
ROHNER AG/SA

Kalberweidli 2 Telefon 041 921 77 70
6214 Schenkon

www.rohner-sursee.ch
info@rohner-sursee.ch

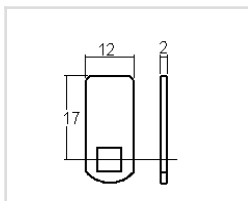
SERRURES À FOURCHETTES

10800-13

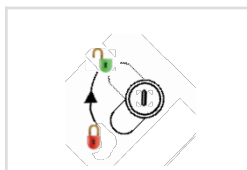


Variures	max. 50	Pour	BASI Geldkassetten
Passepartout	pas possible		
Finition	chromée		

comes



sens de fermeture



90° Spezial

Articles similaires



10800-02 Mewa



10800-SET

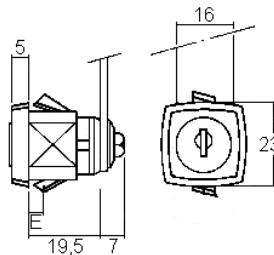
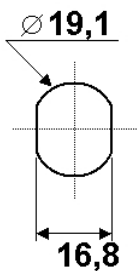
ROHNER AG/SA

Kalberweidli 2 Telefon 041 921 77 70
6214 Schenkon

www.rohner-sursee.ch
info@rohner-sursee.ch

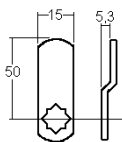
SERRURES À FOURCHETTES

12900-01



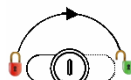
Variures	Max. 400	E = Matière max.	1,2mm
Passepartout	n'est pas livrable	L =	19,5mm
Finition	chromée	voir aussi page de came No.	2
Pour	Kempf avec came 15929.07		Artikel wird durch Zylinder mit runder Rosette ersetzt

comes



R15929.53

sens de fermeture



Standard 180° 2x

180° 2x abziehbar / retirable

Articles similaires



X1



X18

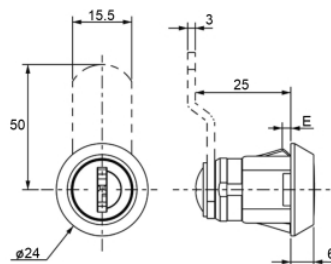
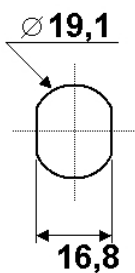
ROHNER AG/SA

Kalberweidli 2 Telefon 041 921 77 70
6214 Schenkon

www.rohner-sursee.ch
info@rohner-sursee.ch

SERRURES À FOURCHETTES

12900-01

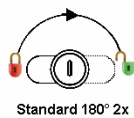
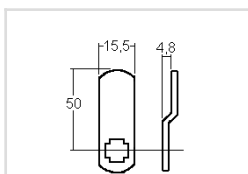


Variures	Max. 400	E = Matière max.	2mm
Passepartout	possible	L =	20mm
Finition	chromée	voir aussi page de came No.	6

comes

sens de fermeture

Articles similaires



Standard 180° 2x



R0550

180° 2x abziehbar / retirable

X18

X1

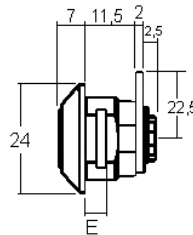
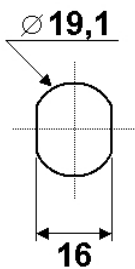
ROHNER AG/SA

Kalberweidli 2 Telefon 041 921 77 70
6214 Schenkon

www.rohner-sursee.ch
info@rohner-sursee.ch

SERRURES À FOURCHETTES

X11 SUDHAUS



Variures	Stock max. 1 (Usine max.10)	E = Matière max.	4mm
Passepartout	sur demande	L =	11,5mm
Finition	(Pour une utilisation en extérieur)	voir aussi page de came No.	6
Utilisation	Container Sudhaus		
	protection avec obturateur contre poussière		

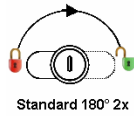
comes

sens de fermeture

Articles similaires



R0022



Standard 180° 2x

180° 2x abziehbar / retirable



X11



14700 rund

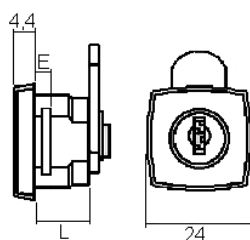
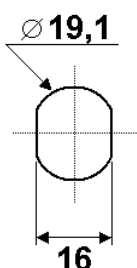
ROHNER AG/SA

Kalberweidli 2 Telefon 041 921 77 70
6214 Schenkon

www.rohner-sursee.ch
info@rohner-sursee.ch

SERRURES À FOURCHETTES

14700 ECKIG

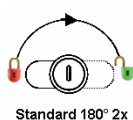
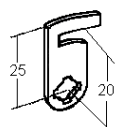


Variures	Max. 200	E = Matière max.	1,5mm
Passepartout	n'est pas livrable	L =	11mm
Finition	nickelée	voir aussi page de came No.	14

comes

sens de fermeture

Articles similaires



RM Haken

180° 2x abziehbar / retirable

X1

14700 rund

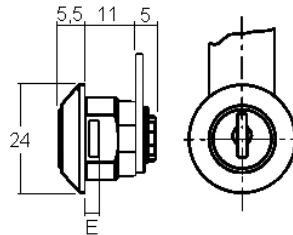
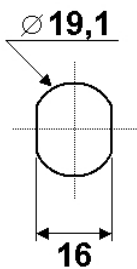
ROHNER AG/SA

Kalberweidli 2 Telefon 041 921 77 70
6214 Schenkon

www.rohner-sursee.ch
info@rohner-sursee.ch

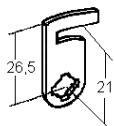
SERRURES À FOURCHETTES

14700 RUND



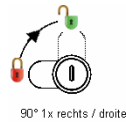
Variures	Max. 200	E = Matière max.	1,5mm
Passepartout	n'est pas livrable	L =	11mm
Finition	chromée	voir aussi page de came No.	3

comes



R4929.15

sens de fermeture



90° 1x abziehbar / retirable

Articles similaires



X18



14700 eckig

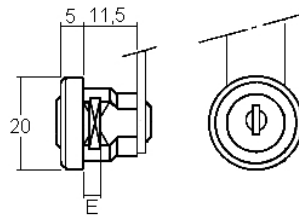
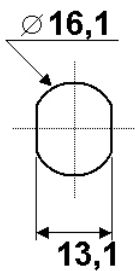
ROHNER AG/SA

Kalberweidli 2 Telefon 041 921 77 70
6214 Schenkon

www.rohner-sursee.ch
info@rohner-sursee.ch

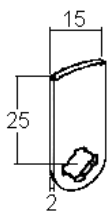
SERRURES À FOURCHETTES

23000



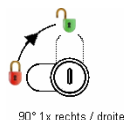
Variures	Max. 200	E = Matière max.	1,5mm
Passepartout	n'est pas livrable	L =	11,5mm
Finition	chromée	voir aussi page de came No.	3

comes



R4929.01

sens de fermeture



90° 1x abziehbar / retirable

Articles similaires



10800-02 Alu



9230

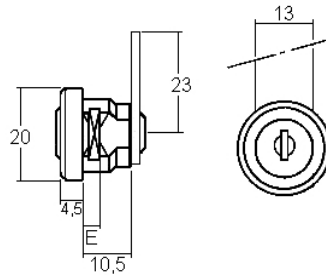
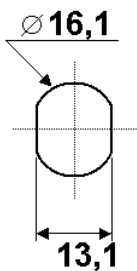
ROHNER AG/SA

Kalberweidli 2 Telefon 041 921 77 70
6214 Schenkon

www.rohner-sursee.ch
info@rohner-sursee.ch

SERRURES À FOURCHETTES

7049

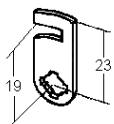


Variures	max. 50 (Standardno. 1D1)	E = Matière max.	1.5mm
Passepartout	pas possible	L =	10.5mm
Finition	chromée		
Pour	CWS/BOCO Distributeur de serviettes		
	KWC/Franke		
	Franke Seifenspender		

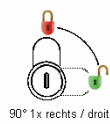
comes

sens de fermeture

Articles similaires



RM0019C



90° 1x rechts / droite

90° 1x abziehbar / retirable



7048



23000

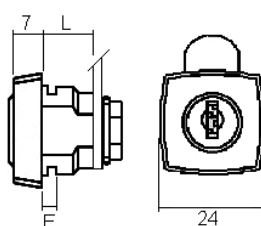
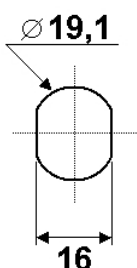
ROHNER AG/SA

Kalberweidli 2 Telefon 041 921 77 70
6214 Schenkon

www.rohner-sursee.ch
info@rohner-sursee.ch

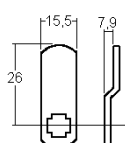
SERRURES À FOURCHETTES

28400



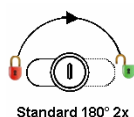
Variures	Max. 200	E = Matière max.	2mm
Passepartout	n'est pas livrable	L =	11mm
Finition	nickelée	voir aussi page de came No.	14

comes



R0826

sens de fermeture



Standard 180° 2x

180° 2x abziehbar / retirable

Articles similaires



14700 rund



14700 eckig

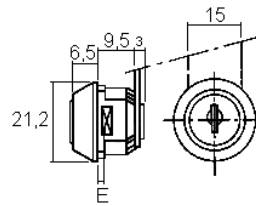
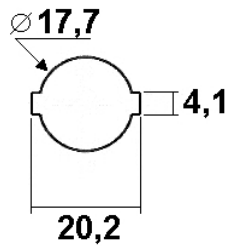
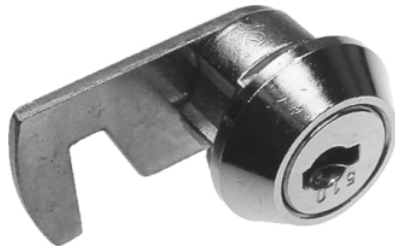
ROHNER AG/SA

Kalberweidli 2 Telefon 041 921 77 70
6214 Schenkon

www.rohner-sursee.ch
info@rohner-sursee.ch

SERRURES À FOURCHETTES

91112

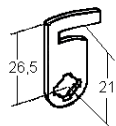


Variures	Max. 50	E = Matérièl max.	1,5mm
Passepartout	n'est pas livrable	L =	9,5mm
Finition	chromée		

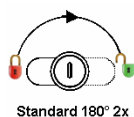
comes

sens de fermeture

Articles similaires



R91112



Standard 180° 2x

180° 2x abziehbar / retirable



4900-01



14700 eckig

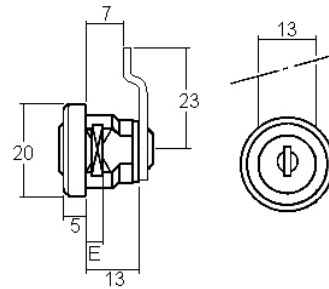
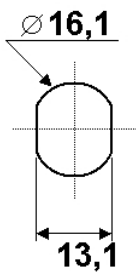
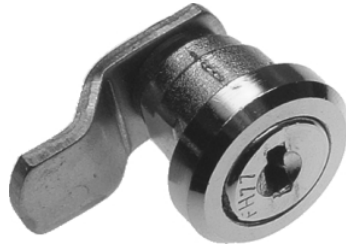
ROHNER AG/SA

Kalberweidli 2 Telefon 041 921 77 70
6214 Schenkon

www.rohner-sursee.ch
info@rohner-sursee.ch

SERRURES À FOURCHETTES

9230

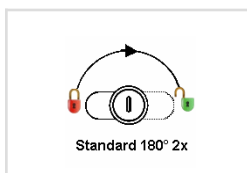
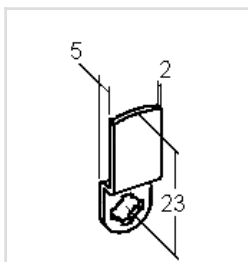


Variures	Max. 50	E = Matériel max.	1,5mm
Passepartout	n'est pas livrable	L =	13mm
Finition	chromée	voir aussi page de came No.	14
Pour	Meteor		

comes

sens de fermeture

Articles similaires



R9230

180° 2x abziehbar / retirable

10800-02 Alu

23000

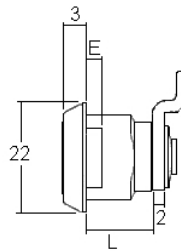
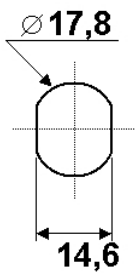
ROHNER AG/SA

Kalberweidli 2 Telefon 041 921 77 70
6214 Schenkon

www.rohner-sursee.ch
info@rohner-sursee.ch

SERRURES À FOURCHETTES

6657 SPEZIAL

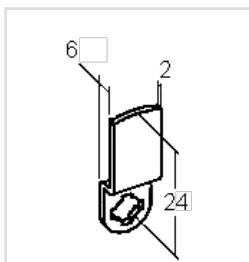


Variures	1 (max. 50)	E = Matière max.	2.2mm
Passepartout	n'est pas livrable	L =	13.5mm
Finition	chromée	voir aussi page de came No.	14
Utilisation	Chauffage / Sanitaire		

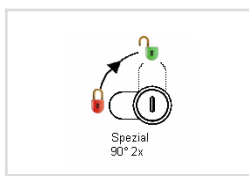
comes

sens de fermeture

Articles similaires



RM0624



180° 2x abziehbar / retractable



6655 DIN M16



6656

ROHNER AG/SA

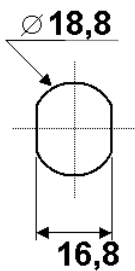
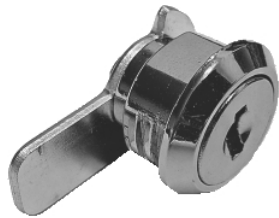
Kalberweidli 2
6214 Schenkon

Telefon 041 921 77 70

www.rohner-sursee.ch
info@rohner-sursee.ch

SERRURES À FOURCHETTES

6658



Variures	1x fermeture standard		
Finition	chromée		
Utilisation	pour tiroir-caisse Metapace "BD"		

Articles similaires

6655 DIN M16

6656


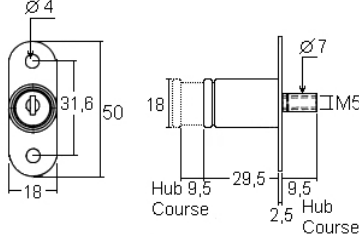
ROHNER AG/SA

Kalberweidli 2 Telefon 041 921 77 70
6214 Schenkon

www.rohner-sursee.ch
info@rohner-sursee.ch

SERRURES POUSSOIRS

18800-01N


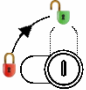






Variures	Max. 500	E = Matérièl max.	29mm
	possible		
Finition	nickelé		

comes

sens de fermeture

Articles similaires

	 <p>90° 1x rechts / droite</p>		
-	90° 1x abziehbar / retirable	18800-02	5763-25



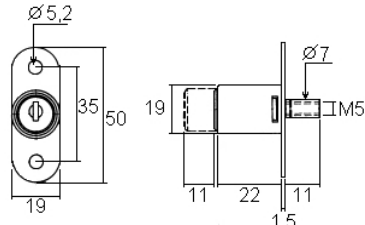
ROHNER AG/SA

Kalberweidli 2 Telefon 041 921 77 70
6214 Schenkon

www.rohner-sursee.ch
info@rohner-sursee.ch

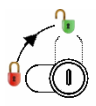
SERRURES POUSSOIRS

18800-01

Variures	Max. 200	E = Matière max.	22mm
Passepartout	n'est pas livrable		remplace par 18800-01N
Finition	nickelée		

sens de fermeture



90° 1x rechts / droite

90° 1x abziehbar / retirable

Articles similaires



18800-02



18800-01N


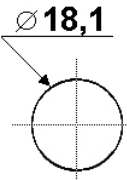
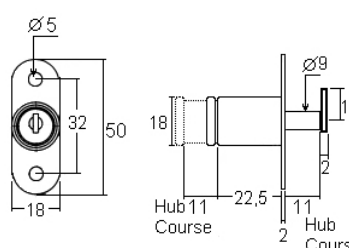
ROHNER AG/SA

Kalberweidli 2 Telefon 041 921 77 70
6214 Schenkon

www.rohner-sursee.ch
info@rohner-sursee.ch

SERRURES POUSSOIRS

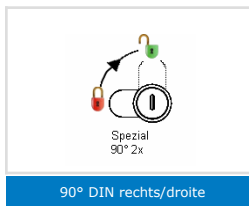
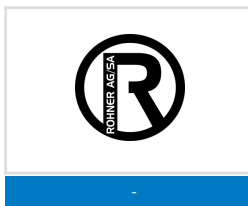
18800-02

			
			
Variures	max. 50	E = Matériel max.	22mm
Finition	nickelée		
Passepartout	pas possible		

comes

sens de fermeture

Articles similaires





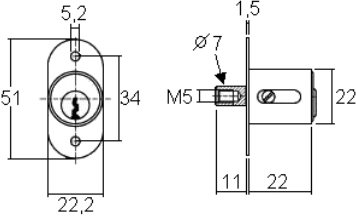
ROHNER AG/SA

Kalberweidli 2 Telefon 041 921 77 70
6214 Schenkon

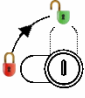
www.rohner-sursee.ch
info@rohner-sursee.ch

SERRURES POUSSOIRS

5763-24

			
			
Variures	Max. 400	E = Matériel max.	22mm
Passepartout	sur demande	Finition	nickelée

sens de fermeture



90° 1x rechts / droite

90° 1x abziehbar / retirable

Articles similaires



18800-01



5763-30


ROHNER AG/SA

Kalberweidli 2 Telefon 041 921 77 70
6214 Schenkon

www.rohner-sursee.ch
info@rohner-sursee.ch

SERRURES POUSSOIRS

5763-25


Variures	Max. 200	E = Matérièl max.	25mm
Passepartout	n'est pas livrable		
Finition	nickelé		

comes

sens de fermeture

Articles similaires



90° 1x rechts / droite



18800-01



5763-30

90° 1x abziehbar / retirable



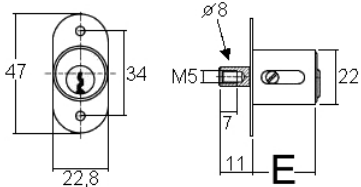
ROHNER AG/SA

Kalberweidli 2 Telefon 041 921 77 70
6214 Schenkon

www.rohner-sursee.ch
info@rohner-sursee.ch

SERRURES POUSSOIRS

5763-30

Variures	Max. 200	E = Matérièl max.	30mm
Passepartout	pas possible		
Finition	nickelé		

comes

sens de fermeture

Articles similaires



90° 1x rechts / droite



5763-25



18800-01

90° 1x abziehbar / retirable



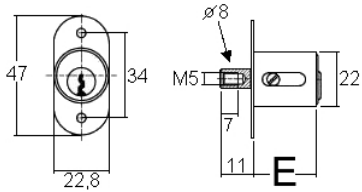
ROHNER AG/SA

Kalberweidli 2 Telefon 041 921 77 70
6214 Schenkon

www.rohner-sursee.ch
info@rohner-sursee.ch

SERRURES POUSSOIRS

5763-35

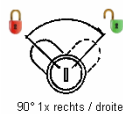




Variures	Max. 200	E = Matériel max.	35mm
Passepartout	pas possible		
Finition	nickelé		

comes

sens de fermeture

Articles similaires



90° 1x rechts / droite



18800-01



5763-25

90° 1x abziehbar / retirable



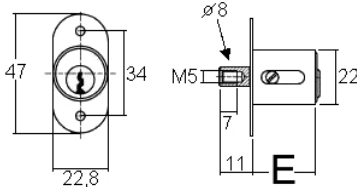
ROHNER AG/SA

Kalberweidli 2 Telefon 041 921 77 70
6214 Schenkon

www.rohner-sursee.ch
info@rohner-sursee.ch

SERRURES POUSSOIRS

5763-40

Variures	Max. 200	E = Matérièl max.	40mm
Passepartout	pas possible		
Finition	nickelé		

comes

sens de fermeture

Articles similaires



90° 1x abziehbar / retirable

18800-01

5763-25

SERRURES POUSSOIRS

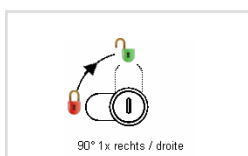
176



The image shows three views of a push lock cylinder: a perspective view at the top, a side view at the bottom left, and a technical drawing at the bottom right. The technical drawing includes dimensions: a total length of 52mm, a mounting plate diameter of 22mm, a keyhole diameter of 43mm, a mounting hole diameter of 8mm (Ø8), and a mounting hole offset of 9mm. The mounting plate has two holes, one of which is 10mm from the end. The drawing also indicates an M5 screw and a 22mm depth for the mounting plate.

Variures	Max. 50	E = Matériel max.	22mm
Passepartout	n'est pas livrable	Finition	chromée

sens de fermeture



90° 1x rechts / droite

90° 1x abziehbar / retirable

Articles similaires



18800-01



5763-24

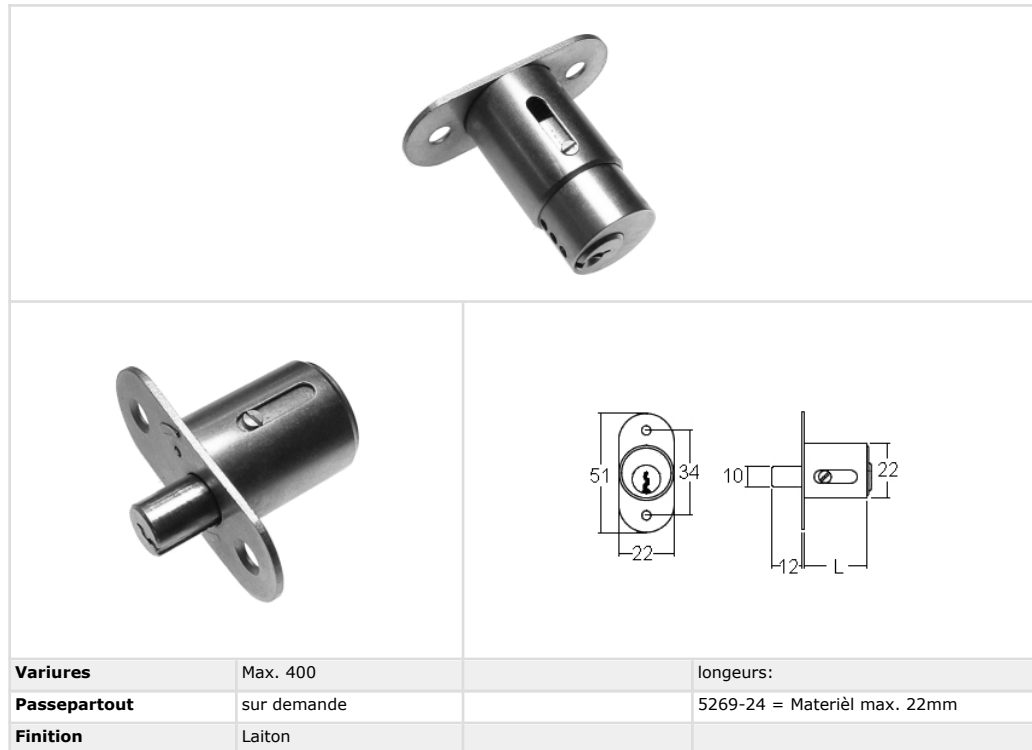
ROHNER AG/SA

Kalberweidli 2 Telefon 041 921 77 70
6214 Schenkon

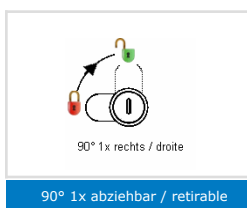
www.rohner-sursee.ch
info@rohner-sursee.ch

SERRURES POUSSOIRS

5269



sens de fermeture



Articles similaires



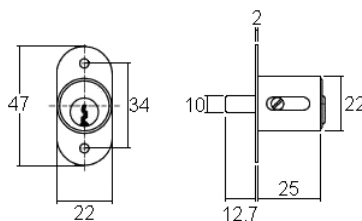
ROHNER AG/SA

Kalberweidli 2 Telefon 041 921 77 70
6214 Schenkon

www.rohner-sursee.ch
info@rohner-sursee.ch

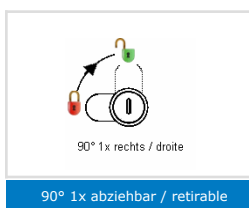
SERRURES POUSSOIRS

5031



Variures	Max. 200	E = Matérièl max.	25mm
Passepartout	n'est pas livrable	Finition	nickelée
fermer par clé seulement			

sens de fermeture



Articles similaires



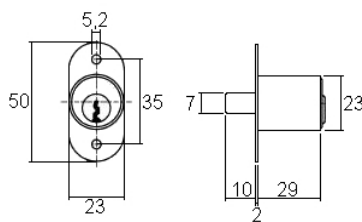
ROHNER AG/SA

Kalberweidli 2 Telefon 041 921 77 70
6214 Schenkon

www.rohner-sursee.ch
info@rohner-sursee.ch

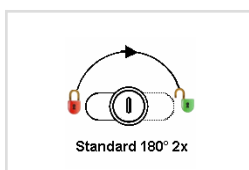
SERRURES POUSSOIRS

14500



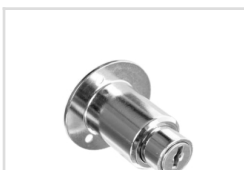
Variures	Max. 200	E = Matériel max.	29mm
Passepartout	n'est pas livrable		
Finition	chromée		
fermer par clé seulement			

sens de fermeture



180° 2x abziehbar / retirable

Articles similaires



14400



5763-24

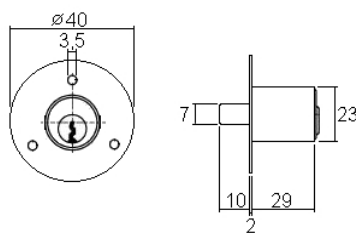
ROHNER AG/SA

Kalberweidli 2 Telefon 041 921 77 70
6214 Schenkon

www.rohner-sursee.ch
info@rohner-sursee.ch

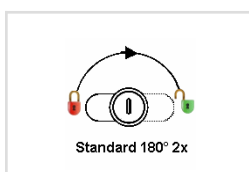
SERRURES POUSSOIRS

14400



Variures	Max. 200	E = Matérièl max.	29mm
Passepartout	n'est pas livrable	Finition	chromée
fermer par clé seulement			

sens de fermeture



Standard 180° 2x

180° 2x abziehbar / retirable

Articles similaires



5031



5763-24

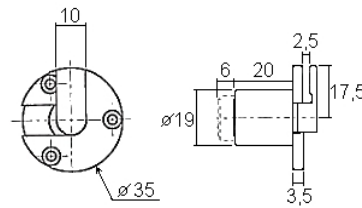
ROHNER AG/SA

Kalberweidli 2 Telefon 041 921 77 70
6214 Schenkon

www.rohner-sursee.ch
info@rohner-sursee.ch

SERRURES POUSSOIRS

1268



Variures	Max. 200	E = Matérièl max.	20mm
Passepartout	n'est pas livrable	Finition	nickelée

comes



sens de fermeture



90° 1x rechts / droite

90° 1x abziehbar / retirable

Articles similaires



18800-02

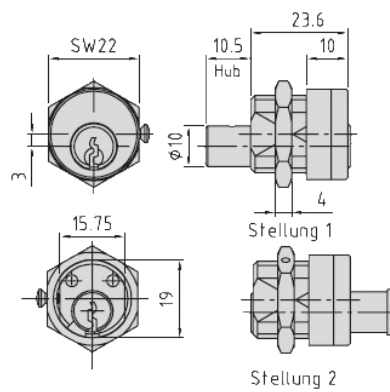
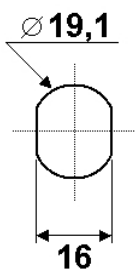
ROHNER AG/SA

Kalberweidli 2 Telefon 041 921 77 70
6214 Schenkon

www.rohner-sursee.ch
info@rohner-sursee.ch

SERRURES POUSSOIRS

5567



Variures	max. 20		
Passepartout	pas possible		
Finition	nickelée		

Articles similaires



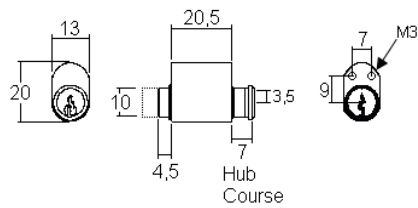
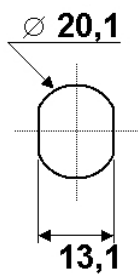
ROHNER AG/SA

Kalberweidli 2 Telefon 041 921 77 70
6214 Schenkon

www.rohner-sursee.ch
info@rohner-sursee.ch

SERRURES POUSSOIRS

5568



Variures	max. 20	fermer par clé seulement	
Passepartout	pas possible		
Finition	nickelée		

Articles similaires

270

5568

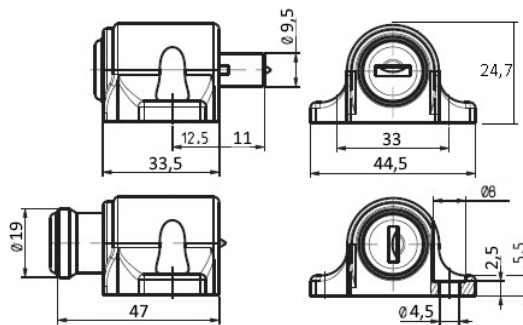
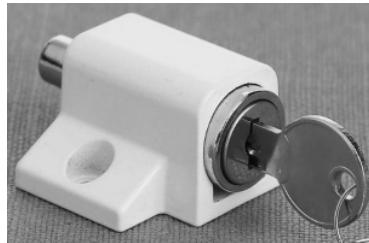
ROHNER AG/SA

Kalberweidli 2 Telefon 041 921 77 70
6214 Schenkon

www.rohner-sursee.ch
info@rohner-sursee.ch

SERRURES POUSSOIRS

14860

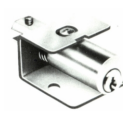


Variures	max. 20		
Finition	blanc ou chromé		
Passepartout	pas possible		
Utilisation	Fenêtres		

comes

sens de fermeture

Articles similaires



18800-01

11011

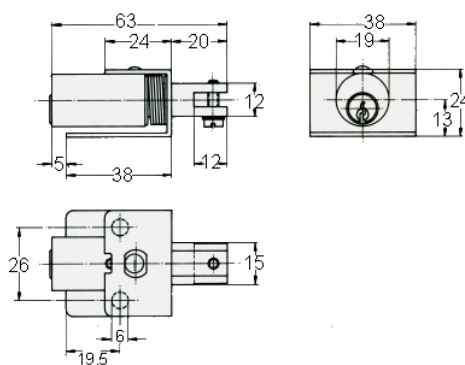
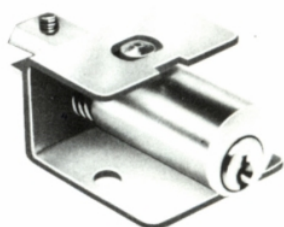
ROHNER AG/SA

Kalberweidli 2 Telefon 041 921 77 70
6214 Schenkon

www.rohner-sursee.ch
info@rohner-sursee.ch

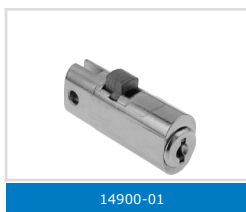
SERRURES POUSSOIRS

11011



Variures	max. 50		
Passepartout	pas possible		
Finition	nickelée		

Articles similaires



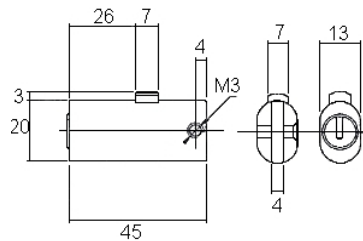
ROHNER AG/SA

Kalberweidli 2 Telefon 041 921 77 70
6214 Schenkon

www.rohner-sursee.ch
info@rohner-sursee.ch

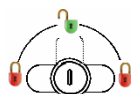
SERRURES POUSSOIRS

5263-F



Variures	Max. 400		
Passepartout	n'est pas livrable		
Finition	nickelée		

sens de fermeture



90° 1x rechts / droite
und / et
90° 1x links / gauche

90° 1x abziehbar / retirable

Articles similaires



5263-F30



14900-01

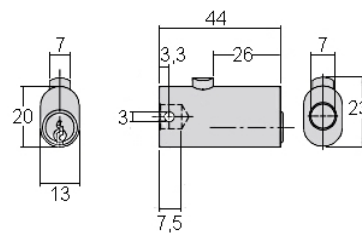
ROHNER AG/SA

Kalberweidli 2 Telefon 041 921 77 70
6214 Schenkon

www.rohner-sursee.ch
info@rohner-sursee.ch

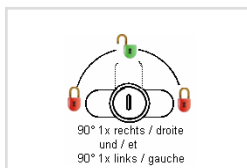
SERRURES POUSSOIRS

5263-F30



Variures	Max. 400		
Passepartout	n'est pas livrable		
Finition	nickelée		

sens de fermeture



90° 1x abziehbar / retirable

Articles similaires



14900-01

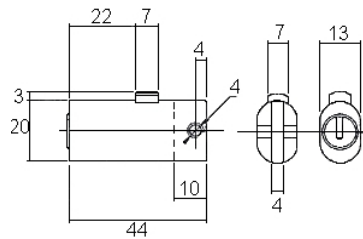
ROHNER AG/SA

Kalberweidli 2 Telefon 041 921 77 70
6214 Schenkon

www.rohner-sursee.ch
info@rohner-sursee.ch

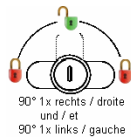
SERRURES POUSSOIRS

14900-01



Variures	Max. 100	E = Matérièl max.	22mm
Passepartout	n'est pas livrable	Finition	chromée

sens de fermeture



90° 1x rechts / droite
und / et
90° 1x links / gauche

90° 1x abziehbar / retirable

Articles similaires



5263-F



5263-F30

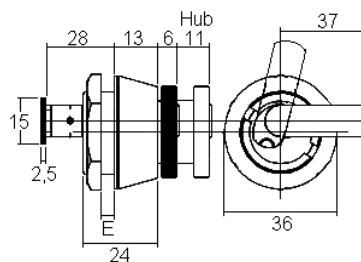
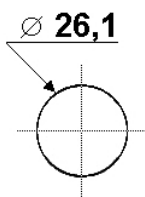
ROHNER AG/SA

Kalberweidli 2 Telefon 041 921 77 70
6214 Schenkon

www.rohner-sursee.ch
info@rohner-sursee.ch

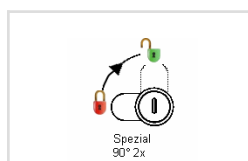
SERRURES POUSSOIRS

5647



Variures	Max. 400	E = Matériel max.	8mm
Passepartout	sur demande	Finition	nickelée

sens de fermeture



90° 2x abziehbar / retirable

Articles similaires

5263-F

5263-F30

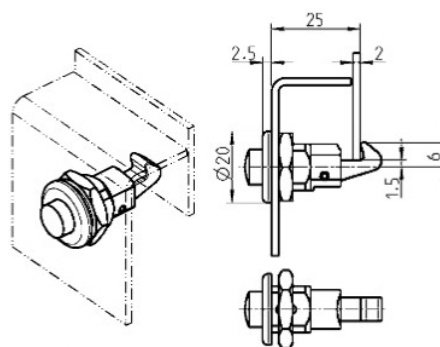
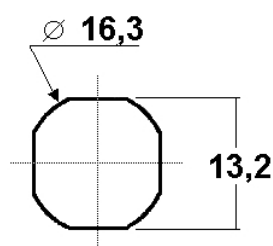
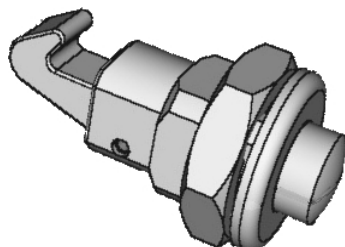
ROHNER AG/SA

Kalberweidli 2 Telefon 041 921 77 70
6214 Schenkon

www.rohner-sursee.ch
info@rohner-sursee.ch

SERRURES POUSSOIRS

6047



Finition	chromée	E = Matière max.	8mm
		L =	25mm

comes

sens de fermeture

Articles similaires



1700-07

5030

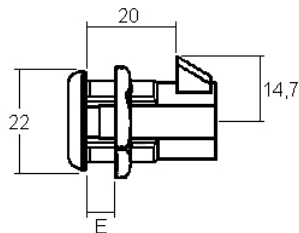
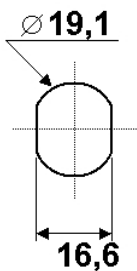
ROHNER AG/SA

Kalberweidli 2 Telefon 041 921 77 70
6214 Schenkon

www.rohner-sursee.ch
info@rohner-sursee.ch

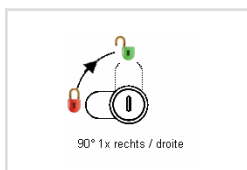
SERRURES POUSSOIRS

5030



Variures	Max. 1	E = Matériel max.	13mm
Passepartout	sur demande	Finition	chromée

sens de fermeture



90° 1x abziehbar / retirable

Articles similaires

1700-07

5030

SERRURES POUSSOIRS

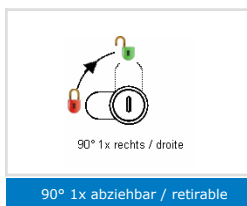
5633





Variures	Max. 400	E = Matière max.	17mm
Passepartout	sur demande	L =	21mm
		Finition	nickelée

sens de fermeture



Articles similaires



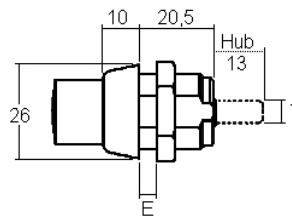
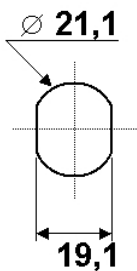
ROHNER AG/SA

Kalberweidli 2 Telefon 041 921 77 70
6214 Schenkon

www.rohner-sursee.ch
info@rohner-sursee.ch

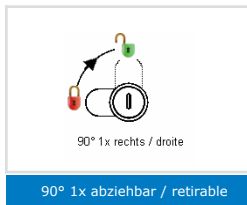
SERRURES POUSSOIRS

5076



Variures	Max. 100	E = Matière max.	13mm
Passepartout	possible	L =	20,5mm
Pour	THULE / Dachträger / Dachbox / Bionx Akku	Finition	nickelée
Pour	Kamei		

sens de fermeture



Articles similaires



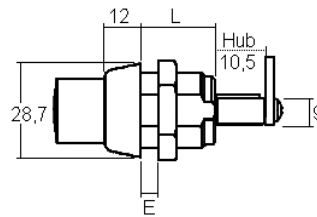
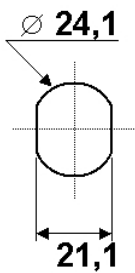
ROHNER AG/SA

Kalberweidli 2 Telefon 041 921 77 70
6214 Schenkon

www.rohner-sursee.ch
info@rohner-sursee.ch

SERRURES POUSSOIRS

5077

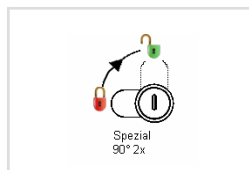
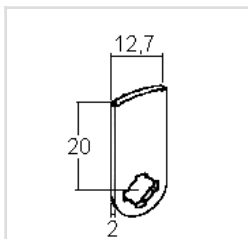


Finition	chromée	E = Matière max.	12mm
Variures	Max. 2000	L =	20mm
Passepartout	possible	voir aussi page de came No.	14

comes

sens de fermeture

Articles similaires



RM0020

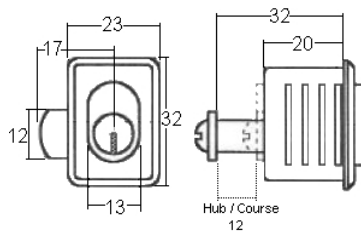
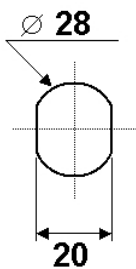
90° 2x abziehbar/retirable

5647

5076

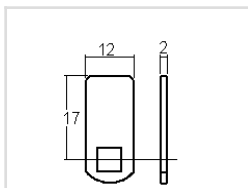
SERRURES POUSSOIRS

270



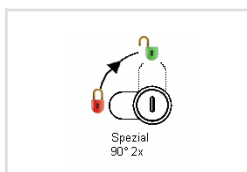
Variures	max. 20	E = Materièl max.	13mm
Passepartout	pas possible	L =	20mm
Finition	Plastique, noir		

comes



R320 P0017 (270)

sens de fermeture



90° 2x abziehbar/retirable

Articles similaires



5077

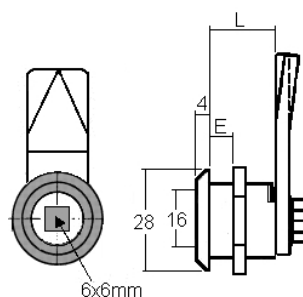
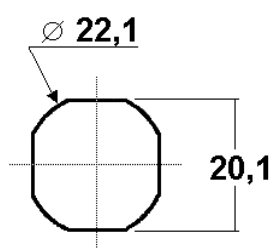
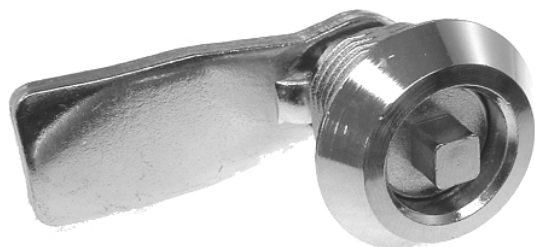
ROHNER AG/SA

Kalberweidli 2 Telefon 041 921 77 70
6214 Schenkon

www.rohner-sursee.ch
info@rohner-sursee.ch

SERRURES À INSERTS

DIN VK 6

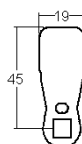


Finition	chromée	E = Matière max.	8mm
voir aussi page de came No.	7	L =	18mm
	livrable en Inox V2A (AISI304) ou V4A (AISI316)		

comes

sens de fermeture

Articles similaires



RZH 18



Vorreiber / Serrures à inserts



DIN DB 3



DIN VK 7

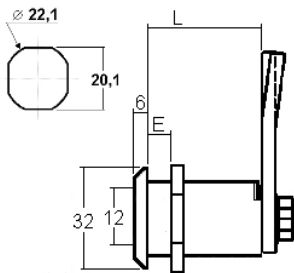
ROHNER AG/SA

Kalberweidli 2 Telefon 041 921 77 70
6214 Schenkon

www.rohner-sursee.ch
info@rohner-sursee.ch

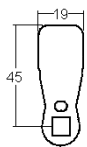
SERRURES À INSERTS

DIN VK6 SPEZIAL GH40



Variures	Max. 1	E = Matière max.	33mm
Passepartout	pas possible	L =	40mm
Finition	Zamak, noir		
Utilisation	Sicherheitsvorreiber		
	Öffnung mit Schlüssel und Vierkant		

comes



RZH 18

sens de fermeture



90°

Articles similaires



diverse DIN



20200 DIN

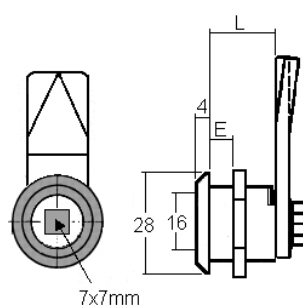
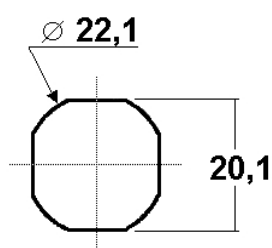
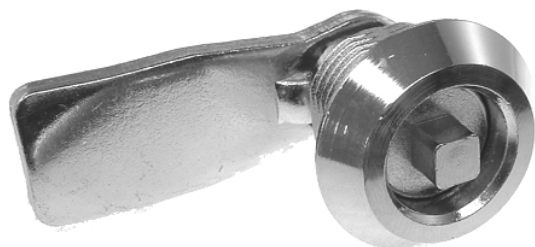
ROHNER AG/SA

Kalberweidli 2 Telefon 041 921 77 70
6214 Schenkon

www.rohner-sursee.ch
info@rohner-sursee.ch

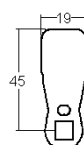
SERRURES À INSERTS

DIN VK 7



Finition	chromée	E = Matière max.	8mm
voir aussi page de came No.	7	L =	18mm
	librable en Inox V2A (AISI304)		

comes



RZH 18

sens de fermeture



90°

Vorreiber / Serrures à inserts

Articles similaires



2020 DIN



DIN VK 6

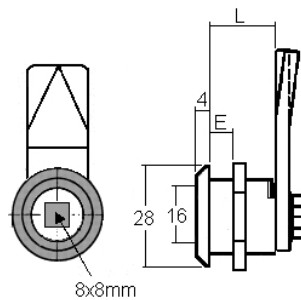
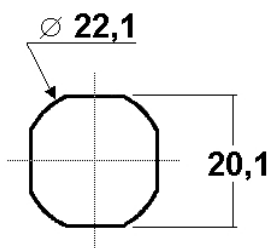
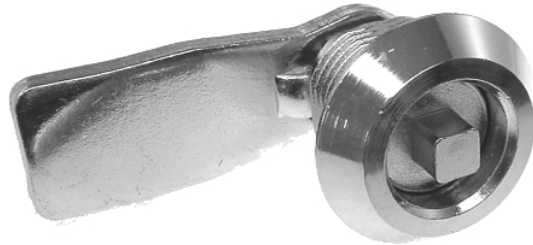
ROHNER AG/SA

Kalberweidli 2 Telefon 041 921 77 70
6214 Schenkon

www.rohner-sursee.ch
info@rohner-sursee.ch

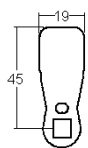
SERRURES À INSERTS

DIN VK 8



Finition	chromée	E = Matière max.	8mm
voir aussi page de came No.	7	L =	18mm
	librable en Inox V2A (AISI304)		

comes



RZH 18

sens de fermeture



90°

Vorreiber / Serrures à inserts

Articles similaires



DIN DB 5



DIN DK 8

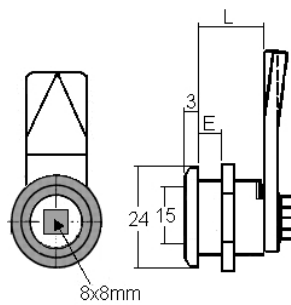
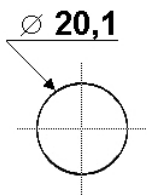
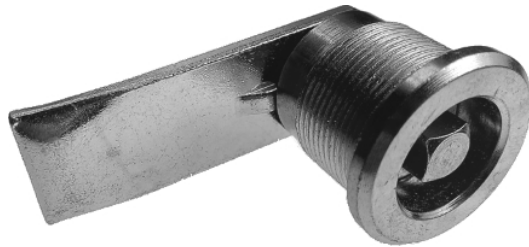
ROHNER AG/SA

Kalberweidli 2 Telefon 041 921 77 70
6214 Schenkon

www.rohner-sursee.ch
info@rohner-sursee.ch

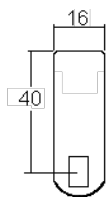
SERRURES À INSERTS

669 VK8



E = Matière max.	10mm
L =	20mm

comes



R669P0040

sens de fermeture



90°

Articles similaires



DIN 3755 VK8



DIN VK 8

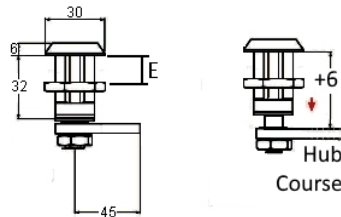
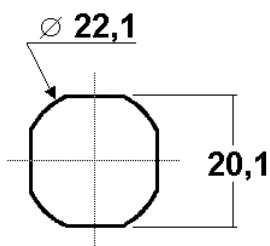
ROHNER AG/SA

Kalberweidli 2 Telefon 041 921 77 70
6214 Schenkon

www.rohner-sursee.ch
info@rohner-sursee.ch

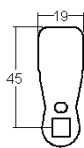
SERRURES À INSERTS

DIN 3755 VK8



L =	31mm
E = Matériel max.	20mm

comes



RZH18

sens de fermeture



-

Articles similaires



diverse DIN



DIN 3019 VK8

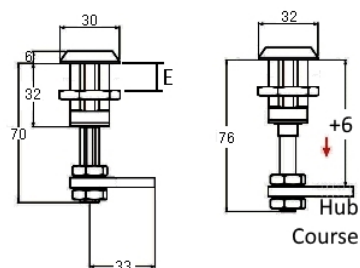
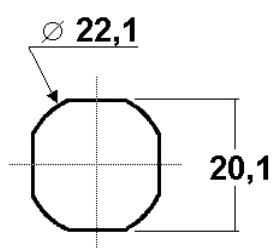
ROHNER AG/SA

Kalberweidli 2 Telefon 041 921 77 70
6214 Schenkon

www.rohner-sursee.ch
info@rohner-sursee.ch

SERRURES À INSERTS

DIN 3019 VK8



Finition	chromée	L =	31mm
		E = Matérièl max.	20mm

comes



sens de fermeture



Articles similaires



DIN 3755 VK8



diverse DIN

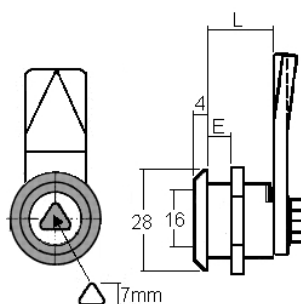
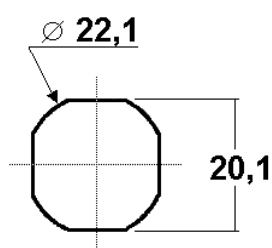
ROHNER AG/SA

Kalberweidli 2 Telefon 041 921 77 70
6214 Schenkon

www.rohner-sursee.ch
info@rohner-sursee.ch

SERRURES À INSERTS

DIN DK 7

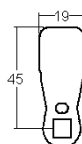


Finition	chromée	E = Matière max.	8mm
voir aussi page de came No.	7	L =	18mm
Pour	Verwo-Container (avec came RZH32)		

comes

sens de fermeture

Articles similaires



RZH 18



Vorreiber / Serrures à inserts



DIN DK 8



DIN VK 7

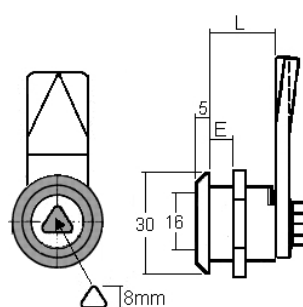
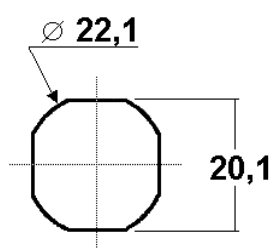
ROHNER AG/SA

Kalberweidli 2 Telefon 041 921 77 70
6214 Schenkon

www.rohner-sursee.ch
info@rohner-sursee.ch

SERRURES À INSERTS

DIN DK 8

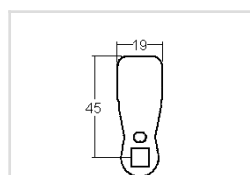


Finition	chromée	E = Matière max.	8mm
voir aussi page de came No.	7	L =	18,5mm
	librable en Inox V2A (AISI304)		

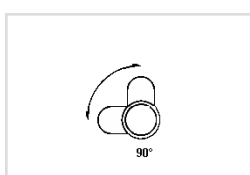
comes

sens de fermeture

Articles similaires



RZH 18



Vorreiber / Serrures à inserts



20200 DIN



DIN VK 8

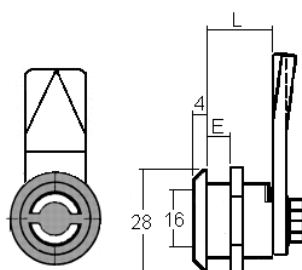
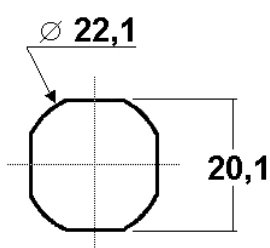
ROHNER AG/SA

Kalberweidli 2 Telefon 041 921 77 70
6214 Schenkon

www.rohner-sursee.ch
info@rohner-sursee.ch

SERRURES À INSERTS

DIN DB

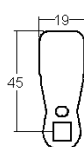


Finition	chromée	E = Matière max.	8mm
voir aussi page de came No.	7	L =	18mm

comes

sens de fermeture

Articles similaires



RZH 18



Vorreiber / Serrures à inserts



DIN DB 3



DIN VK 6

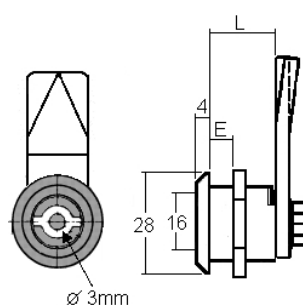
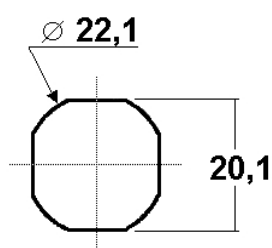
ROHNER AG/SA

Kalberweidli 2 Telefon 041 921 77 70
6214 Schenkon

www.rohner-sursee.ch
info@rohner-sursee.ch

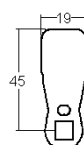
SERRURES À INSERTS

DIN DB 3



Finition	chromée	E = Matière max.	8mm
voir aussi page de came No.	7	L =	18mm
	librable en Inox V2A (AISI304)		

comes



RZH 18

sens de fermeture



Vorreiber / Serrures à inserts

Articles similaires



DIN DB 5



DIN DB

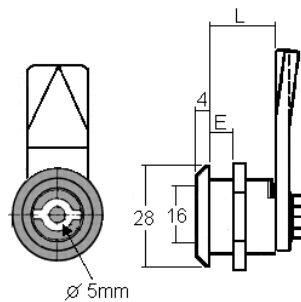
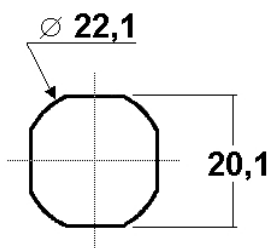
ROHNER AG/SA

Kalberweidli 2 Telefon 041 921 77 70
6214 Schenkon

www.rohner-sursee.ch
info@rohner-sursee.ch

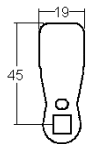
SERRURES À INSERTS

DIN DB 5



Finition	chromée	E = Matière max.	8mm
voir aussi page de came No.	7	L =	18mm
	librable en Inox V2A (AISI304)		

comes



RZH 18

sens de fermeture



90°

Vorreiber / Serrures à inserts

Articles similaires



20200 DIN



DIN DB 3

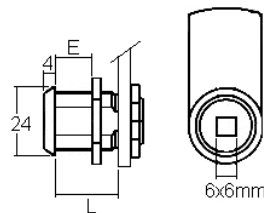
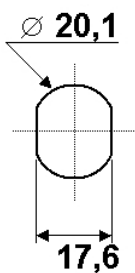
ROHNER AG/SA

Kalberweidli 2 Telefon 041 921 77 70
6214 Schenkon

www.rohner-sursee.ch
info@rohner-sursee.ch

SERRURES À INSERTS

911-220A

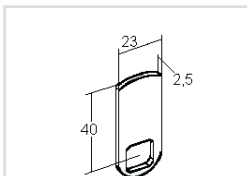


Finition	chromée	E = Matière max.	6mm
voir aussi page de came No.	1	L =	13mm

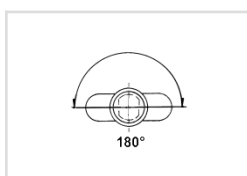
cames

sens de fermeture

Articles similaires



R919.6



Vorreiber / Serrures à inserts



1206-6



1187-A

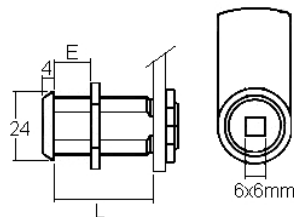
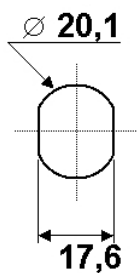
ROHNER AG/SA

Kalberweidli 2 Telefon 041 921 77 70
6214 Schenkon

www.rohner-sursee.ch
info@rohner-sursee.ch

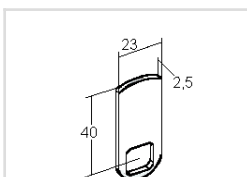
SERRURES À INSERTS

911-220C



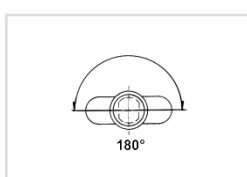
Finition	chromée	E = Matière max.	26mm
voir aussi page de came No.	1	L =	33mm

cames



R919.6

sens de fermeture



Vorreiber / Serrures à inserts

Articles similaires



911-220A

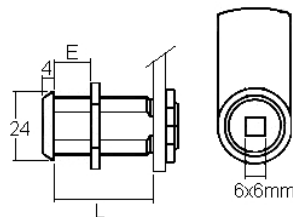
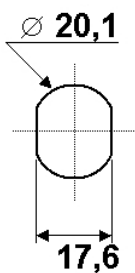
ROHNER AG/SA

Kalberweidli 2 Telefon 041 921 77 70
6214 Schenkon

www.rohner-sursee.ch
info@rohner-sursee.ch

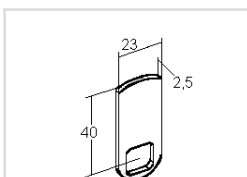
SERRURES À INSERTS

911-220D



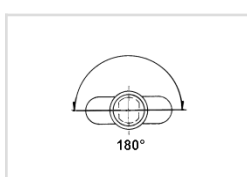
Finition	chromée	E = Matière max.	20mm
voir aussi page de came No.	1	L =	26mm

comes



R919.6

sens de fermeture



Vorreiber / Serrures à inserts

Articles similaires



1187-D



911-220C

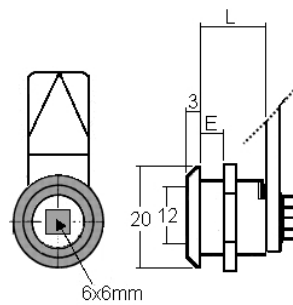
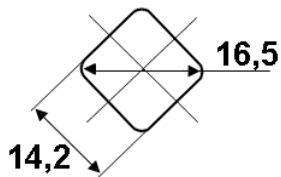
ROHNER AG/SA

Kalberweidli 2 Telefon 041 921 77 70
6214 Schenkon

www.rohner-sursee.ch
info@rohner-sursee.ch

SERRURES À INSERTS

6626 / DIN M16

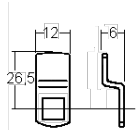


Finition	chromée	E = Matière max.	5mm
voir aussi page de came No.	13	L =	13mm

comes

sens de fermeture

Articles similaires



RZHM16 19,5



Vorreiber / Serrures à inserts



6637 / DIN M16



6642 / DIN M16

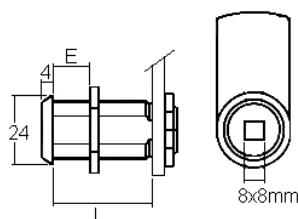
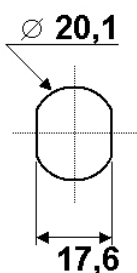
ROHNER AG/SA

Kalberweidli 2 Telefon 041 921 77 70
6214 Schenkon

www.rohner-sursee.ch
info@rohner-sursee.ch

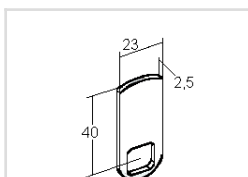
SERRURES À INSERTS

1184



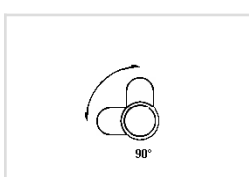
Finition	chromée	E = Matière max.	26mm
voir aussi page de came No.	1	L =	33mm

cames



R919.6

sens de fermeture



Vorreiber / Serrures à inserts

Articles similaires



911-C



X32

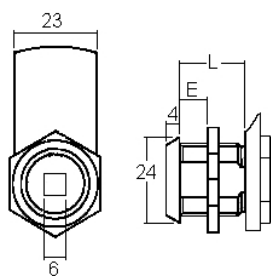
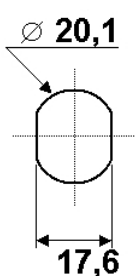
ROHNER AG/SA

Kalberweidli 2 Telefon 041 921 77 70
6214 Schenkon

www.rohner-sursee.ch
info@rohner-sursee.ch

SERRURES À INSERTS

1206-6

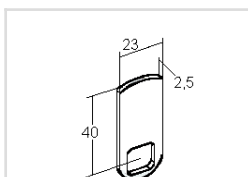


Finition	chromée	E = Matière max.	6mm
voir aussi page de came No.	1	L =	13mm

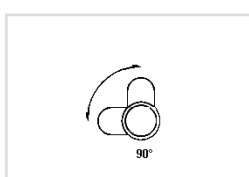
comes

sens de fermeture

Articles similaires



R919.6



Vorreiber / Serrures à inserts



1187-A



911-A

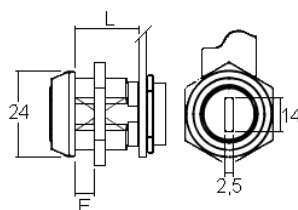
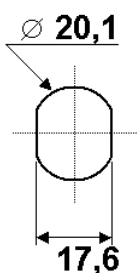
ROHNER AG/SA

Kalberweidli 2 Telefon 041 921 77 70
6214 Schenkon

www.rohner-sursee.ch
info@rohner-sursee.ch

SERRURES À INSERTS

1700-70

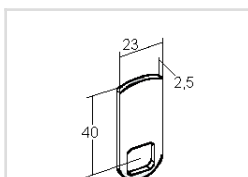


Finition	chromée	E = Matièrel max.	6mm
voir aussi page de came No.	1	L =	13mm

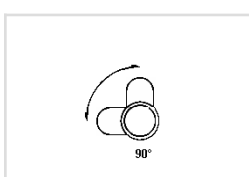
comes

sens de fermeture

Articles similaires



R919.6



Vorreiber / Serrures à inserts



911-A



1187-A

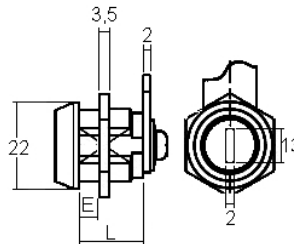
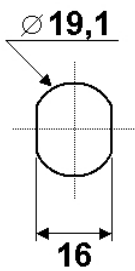
ROHNER AG/SA

Kalberweidli 2 Telefon 041 921 77 70
6214 Schenkon

www.rohner-sursee.ch
info@rohner-sursee.ch

SERRURES À INSERTS

9116

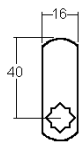


Finition	chromée	E = Matière max.	11mm
voir aussi page de came No.	11	L =	16.5mm

comes

sens de fermeture

Articles similaires



R9117



Vorreiber / Serrures à inserts



X16



320-17

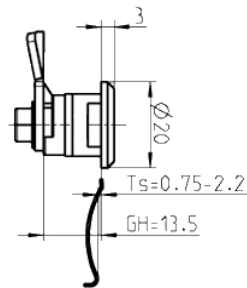
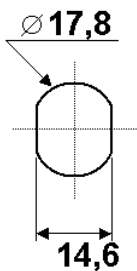
ROHNER AG/SA

Kalberweidli 2 Telefon 041 921 77 70
6214 Schenkon

www.rohner-sursee.ch
info@rohner-sursee.ch

SERRURES À INSERTS

6656

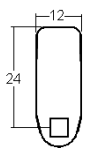


Finition	chromé	E = Matière max.	2,2mm
		L =	13,5mm

comes

sens de fermeture

Articles similaires



RZHM16 13,5



90°



6642 / DIN M16



6657 Spezial

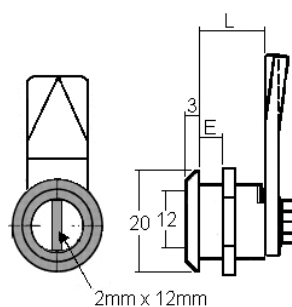
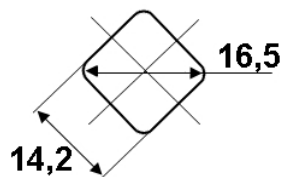
ROHNER AG/SA

Kalberweidli 2 Telefon 041 921 77 70
6214 Schenkon

www.rohner-sursee.ch
info@rohner-sursee.ch

SERRURES À INSERTS

6642 / DIN M16

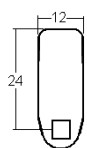


Finition	chromée	E = Matière max.	5mm
voir aussi page de came No.	13	L =	13mm

comes

sens de fermeture

Articles similaires



DIN RZH M16



Vorreiber / Serrures à inserts



6626 / DIN M16



6637 / DIN M16

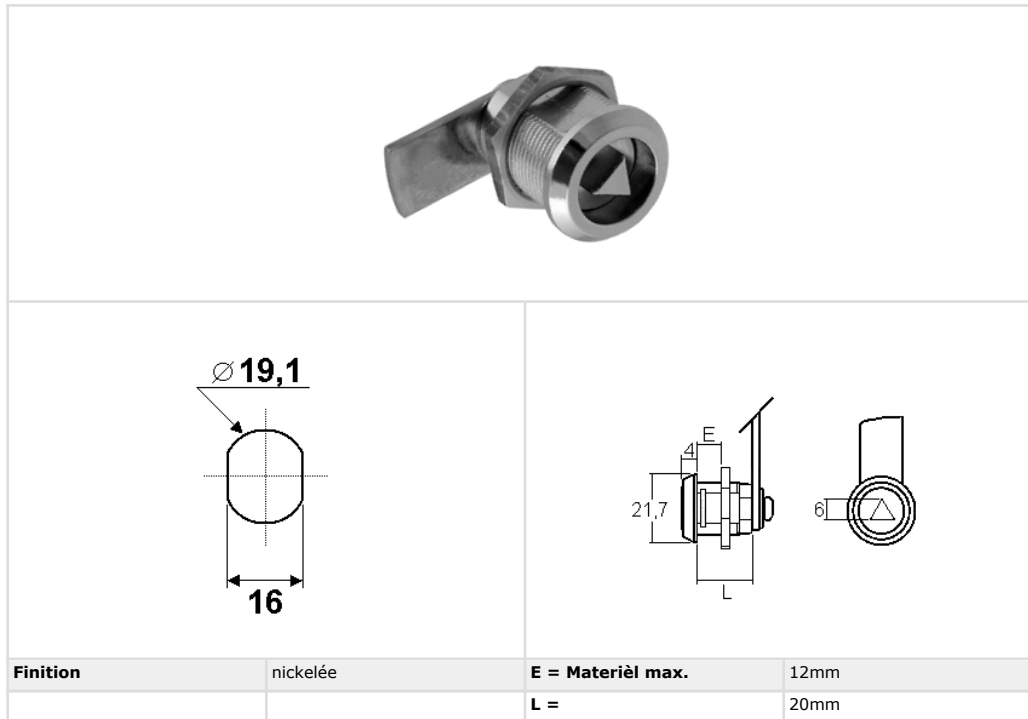
ROHNER AG/SA

Kalberweidli 2 Telefon 041 921 77 70
6214 Schenkon

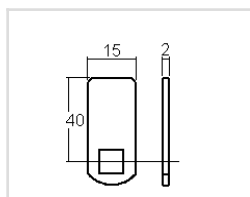
www.rohner-sursee.ch
info@rohner-sursee.ch

SERRURES À INSERTS

5073

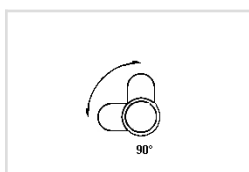


comes



RLF 0040

sens de fermeture



Vorreiber / Serrures à inserts

Articles similaires



X18

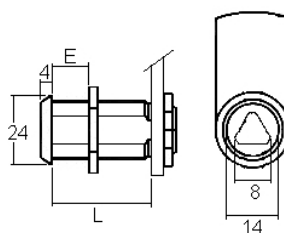
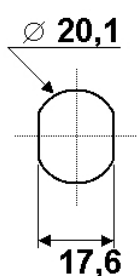
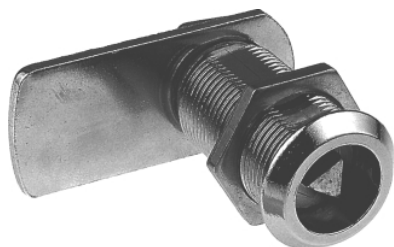
ROHNER AG/SA

Kalberweidli 2 Telefon 041 921 77 70
6214 Schenkon

www.rohner-sursee.ch
info@rohner-sursee.ch

SERRURES À INSERTS

911-250/95

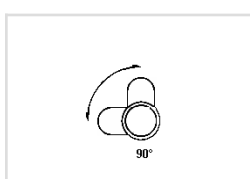
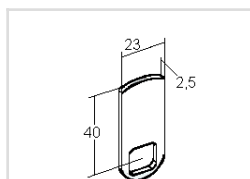


Finition	chromée	E = Matériel max.	26mm
voir aussi page de came No.	1	L =	33mm
Pour	Ascenseur		

comes

sens de fermeture

Articles similaires



R919.6

Vorreiber / Serrures à inserts

911-C

DK8LS (M5/DIN22417)

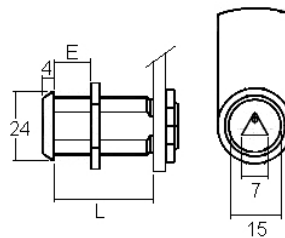
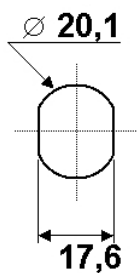
ROHNER AG/SA

Kalberweidli 2 Telefon 041 921 77 70
6214 Schenkon

www.rohner-sursee.ch
info@rohner-sursee.ch

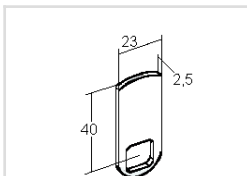
SERRURES À INSERTS

911-250



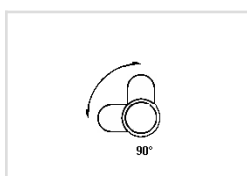
Finition	chromée	E = Matière max.	26mm
voir aussi page de came No.	1	L =	33mm

comes



R919.6

sens de fermeture



Vorreiber / Serrures à inserts

Articles similaires



911-C

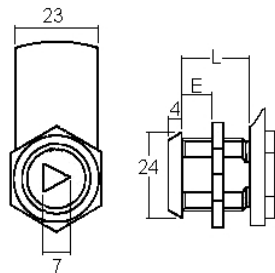
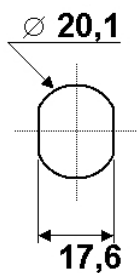
ROHNER AG/SA

Kalberweidli 2 Telefon 041 921 77 70
6214 Schenkon

www.rohner-sursee.ch
info@rohner-sursee.ch

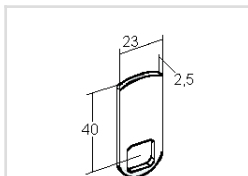
SERRURES À INSERTS

1206-10



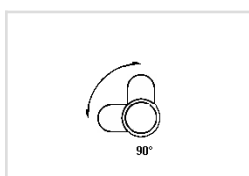
Finition	chromée	E = Matière max.	6mm
voir aussi page de came No.	1	L =	13mm

comes



R919.6

sens de fermeture



Vorreiber / Serrures à inserts

Articles similaires



911-A



1187-A

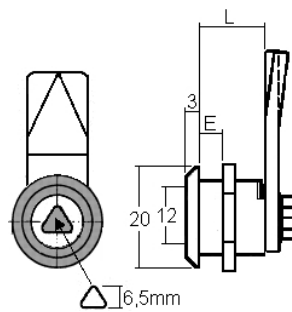
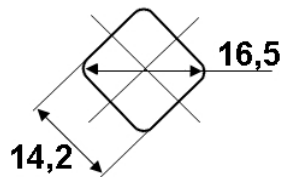
ROHNER AG/SA

Kalberweidli 2 Telefon 041 921 77 70
6214 Schenkon

www.rohner-sursee.ch
info@rohner-sursee.ch

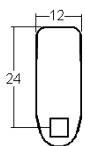
SERRURES À INSERTS

6637 / DIN M16



Finition	chromée	E = Matière max.	7mm
voir aussi page de came No.	13	L =	13,5mm

comes



DIN RZH M16

sens de fermeture



Vorreiber / Serrures à inserts

Articles similaires



6626 / DIN M16



DIN 1329-50 / M16

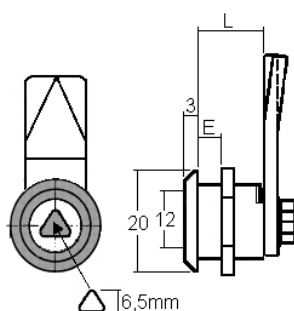
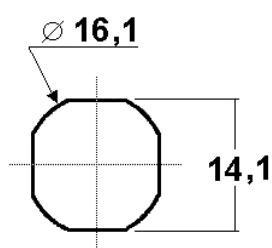
ROHNER AG/SA

Kalberweidli 2 Telefon 041 921 77 70
6214 Schenkon

www.rohner-sursee.ch
info@rohner-sursee.ch

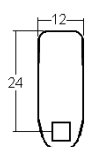
SERRURES À INSERTS

6637 SPEZIAL



Finition	chromé	E = Matière max.	5mm
		L =	13,5mm

comes



DIN M16 RZH 13,5

sens de fermeture



90°

Articles similaires



6637 / DIN M16



6642 / DIN M16

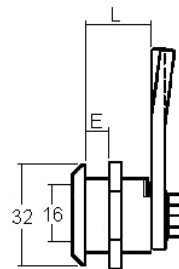
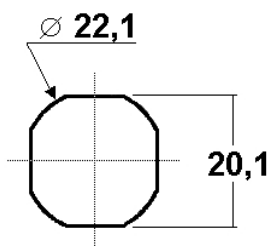
ROHNER AG/SA

Kalberweidli 2 Telefon 041 921 77 70
6214 Schenkon

www.rohner-sursee.ch
info@rohner-sursee.ch

SERRURES À INSERTS

DIVERSE DIN

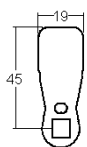


Finition	chromée	E = Material max. 20mm (L=30mm)
voir aussi page de came No.	7	max. 25mm (L=35mm)
	livrable avec différentes insertes	E = Material max. 30mm (L=40mm)s insertes
	E = Material max. 8mm (L=18mm)	
		E = Material max. 40mm (L=50mm)
		E = Material max. 50mm (L=60mm)

comes

sens de fermeture

Articles similaires



RZH 18



Vorreiber / Serrures à insertes

6637 / DIN M16

6642 / DIN M16

ROHNER AG/SA

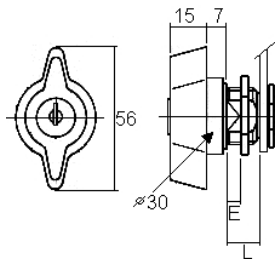
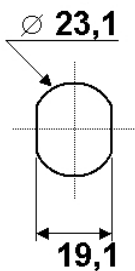
Kalberweidli 2
6214 Schenkon

Telefon 041 921 77 70

www.rohner-sursee.ch
info@rohner-sursee.ch

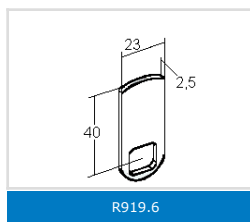
POIGNÉES

1084-1



Variures	Max. 200	E = Matière max.	6.5mm
Passepartout	possible	L =	13.2mm
Finition	chromée	voir aussi page de came No.	1

comes



Articles similaires



ROHNER AG/SA

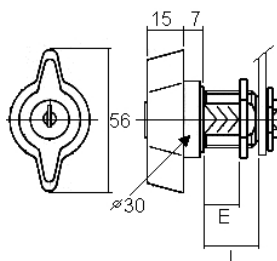
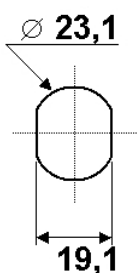
Kalberweidli 2
6214 Schenkon

Telefon 041 921 77 70

www.rohner-sursee.ch
info@rohner-sursee.ch

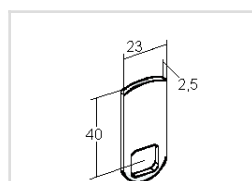
POIGNÉES

1084-2



Variures	Max. 200	E = Matériel max.	12.5mm
Passepartout	possible	L =	19.2mm
Finition	chromée	voir aussi page de came No.	1

comes



R919.6

Articles similaires



1084-1

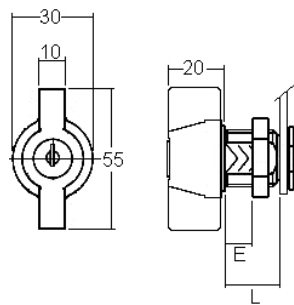
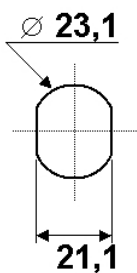
ROHNER AG/SA

Kalberweidli 2 Telefon 041 921 77 70
6214 Schenkon

www.rohner-sursee.ch
info@rohner-sursee.ch

POIGNÉES

1274-T

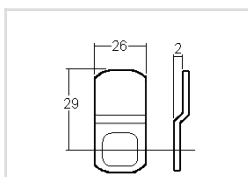


Variures	max. 50	E = Matière max.	9mm
Passepartout	pas possible	L =	19.5mm
Finition	Plastique, gris	voir aussi page de came No.	1

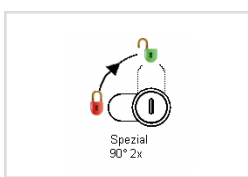
comes

sens de fermeture

Articles similaires



R911.0229



90° 1x oder 2x abziehbar / retirable



1084-2

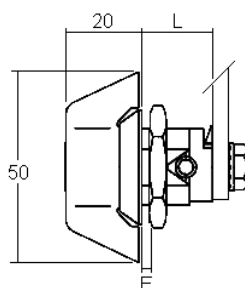
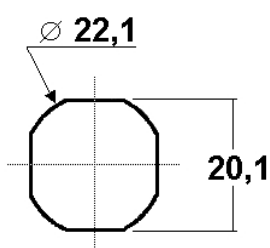
ROHNER AG/SA

Kalberweidli 2 Telefon 041 921 77 70
6214 Schenkon

www.rohner-sursee.ch
info@rohner-sursee.ch

POIGNÉES

DIN 20300-56



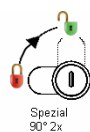
Variures	Max. 200	E = Matière max.	8mm
Passepartout	n'est pas livrable	L =	18mm
Finition	chromée	voir aussi page de came No.	7

comes



RZH 18

sens de fermeture



90° 2x abziehbar / retirable

Articles similaires



20200 DIN

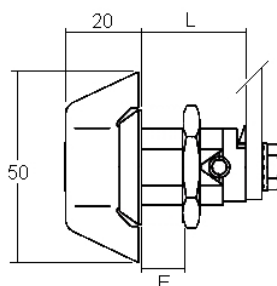
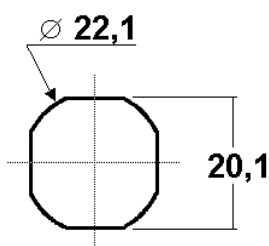
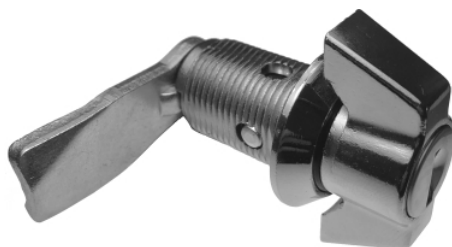
ROHNER AG/SA

Kalberweidli 2 Telefon 041 921 77 70
6214 Schenkon

www.rohner-sursee.ch
info@rohner-sursee.ch

POIGNÉES

DIN 20300-56 GH30MM

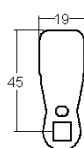


Variures	Max. 200	E = Matière max.	20mm
Passepartout	pas possible	L =	30mm
Finition	chromée	voir aussi page de came No.	7

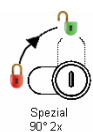
comes

sens de fermeture

Articles similaires



RZH18



Spezial
90° 2x

90° 2x abziehbar / retirable



20200 DIN



DIN 20300-56

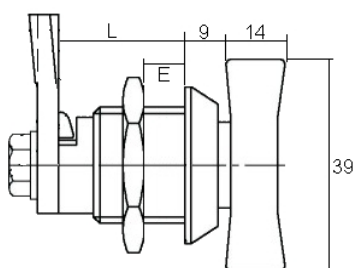
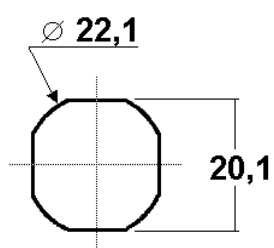
ROHNER AG/SA

Kalberweidli 2 Telefon 041 921 77 70
6214 Schenkon

www.rohner-sursee.ch
info@rohner-sursee.ch

POIGNÉES

DIN 062

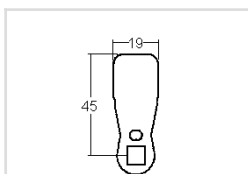


Finition	plastique	E = Matièrel max.	7mm
		L =	18mm
		voir aussi page de came No.	7

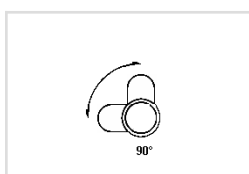
comes

sens de fermeture

Articles similaires



RZH 18



90°



20200 DIN


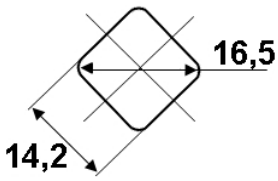
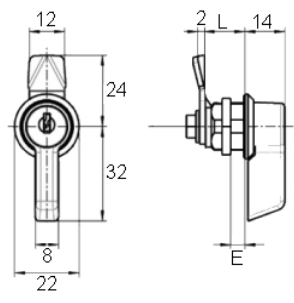
ROHNER AG/SA

Kalberweidli 2 Telefon 041 921 77 70
6214 Schenkon

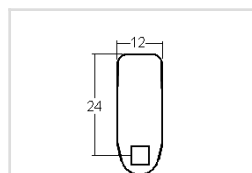
www.rohner-sursee.ch
info@rohner-sursee.ch

POIGNÉES

DIN 1095 / M16

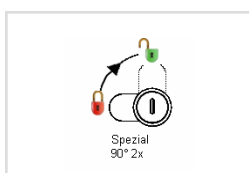
			
			
Variures	max. 50	E = Matière max.	7.5mm
Passepartout	pas possible	L =	13.5mm
Finition	Zamak noir	voir aussi page de came No.	13

comes



DIN RZH 13.5

sens de fermeture



90° 2x abziehbar / retirable

Articles similaires



6655 DIN M16



DIN 1127 / M16


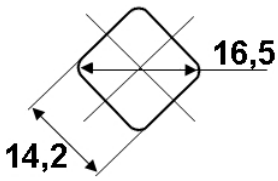
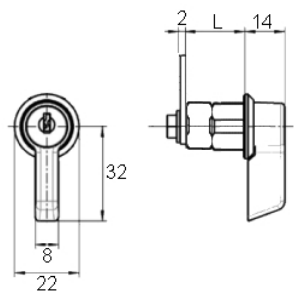
ROHNER AG/SA

Kalberweidli 2 Telefon 041 921 77 70
6214 Schenkon

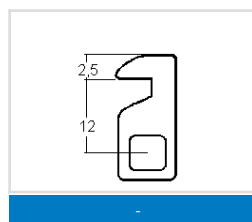
www.rohner-sursee.ch
info@rohner-sursee.ch

POIGNÉES

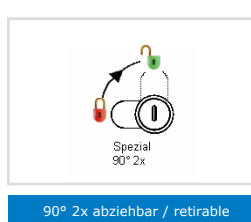
DIN 1095 SPECIAL / M16

			
			
Variures	max. 50	E = Matière max.	16.5mm
Passepartout	pas possible	L =	23mm
Finition	Zamak noir		
Pour	Alu-Aufsatzfenster		

comes



sens de fermeture



Articles similaires



90° 2x abziehbar / retirable

DIN 1127 / M16

6655 DIN M16

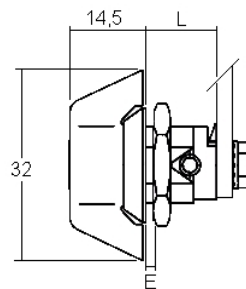
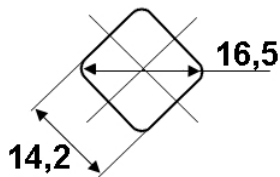
ROHNER AG/SA

Kalberweidli 2 Telefon 041 921 77 70
6214 Schenkon

www.rohner-sursee.ch
info@rohner-sursee.ch

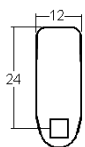
POIGNÉES

DIN 1127 / M16



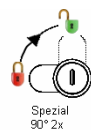
Variures	Max. 50	E = Matière max.	7.5mm
Passepartout	n'est pas livrable	L =	13mm
		voir aussi page de came No.	13

comes



DIN RZH M16

sens de fermeture



90° 2x abziehbar / retirable

Articles similaires



DIN 1329-50 / M16



6626 / DIN M16

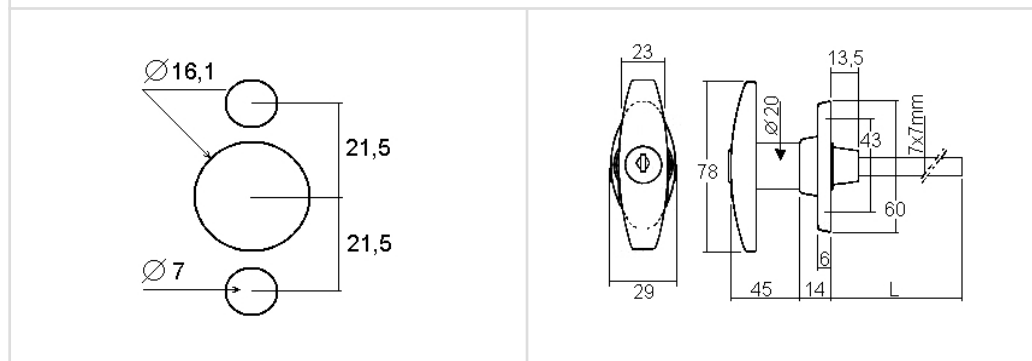
ROHNER AG/SA

Kalberweidli 2 Telefon 041 921 77 70
6214 Schenkon

www.rohner-sursee.ch
info@rohner-sursee.ch

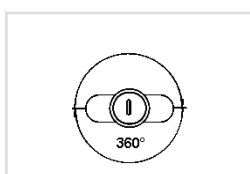
POIGNÉES

1127-20



Variures	Max. 200	E = Matérièl min.	13mm
Passepartout	n'est pas livrable	L =	Standard 95mm
Finition	chromée		

sens de fermeture



360°

Articles similaires



1127-80

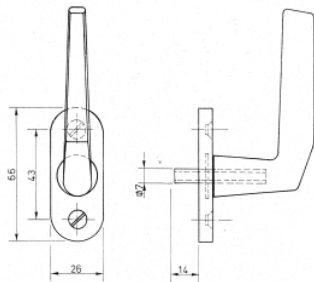
ROHNER AG/SA

Kalberweidli 2 Telefon 041 921 77 70
6214 Schenkon

www.rohner-sursee.ch
info@rohner-sursee.ch

POIGNÉES

KFO39



Finition	Alu F1		
	Grifflänge 95mm		
	Rosettenbreite 26mm		
	für 4-Kant-Stifte 7mm (bauseits)		
Utilisation	Kellerfenster (Wema/Brander/Hoppe)		

Articles similaires



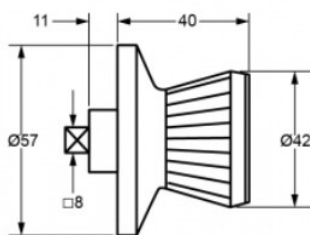
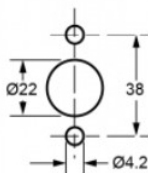
ROHNER AG/SA

Kalberweidli 2 Telefon 041 921 77 70
6214 Schenkon

www.rohner-sursee.ch
info@rohner-sursee.ch

POIGNÉES

1329-5061



Variures	Stock max. 20 (Usine max.200)	E = Matière max.	1,2mm
Passepartout	sur demande		
Finition	Plastique, noir		
Pour	Zambelli, Inter Lundia Regal-Systeme		

comes

sens de fermeture

Articles similaires



90° DIN rechts/droite

1127-B Spezial

1127-20

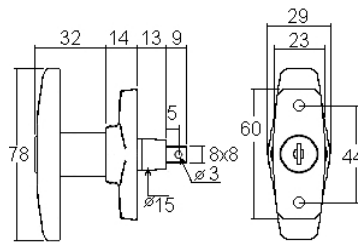
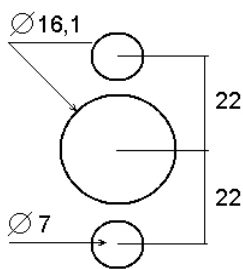
ROHNER AG/SA

Kalberweidli 2 Telefon 041 921 77 70
6214 Schenkon

www.rohner-sursee.ch
info@rohner-sursee.ch

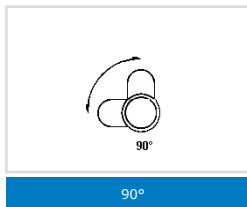
POIGNÉES

1127-B SPEZIAL



Variures	Max. 200	E = Matériel max.	13mm
Passepartout	n'est pas livrable		
Finition	nickelée mat		
Pour	Biohort Neogard FreizeitBox / Gartenbox		

sens de fermeture



Articles similaires




ROHNER AG/SA

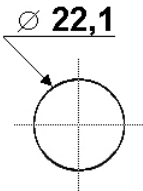
Kalberweidli 2 Telefon 041 921 77 70
6214 Schenkon

www.rohner-sursee.ch
info@rohner-sursee.ch

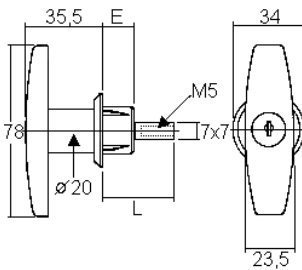
POIGNÉES

1127-80



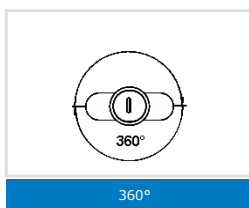


Ø 22,1



Variures	Max. 200	E = Matériel min.	15mm
Passepartout	possible	L =	Standard 34mm
Finition	nickelée mat		
			remplace par 1329-40

sens de fermeture



360°

Articles similaires



1329-40

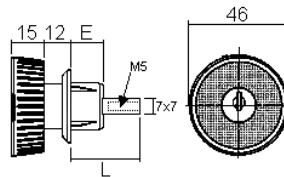
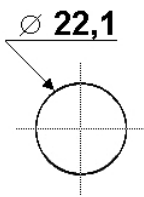
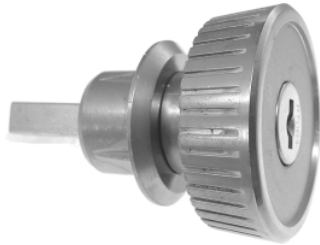
ROHNER AG/SA

Kalberweidli 2 Telefon 041 921 77 70
6214 Schenkon

www.rohner-sursee.ch
info@rohner-sursee.ch

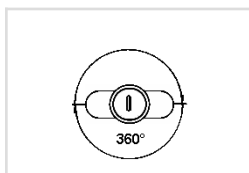
POIGNÉES

1329-40



Variures	Max. 200	E = Matériel min.	15mm
Passepartout	possible	L =	Standard 34mm
Finition	nickelée mat		

sens de fermeture



360°

Articles similaires



1127-80



1329-50

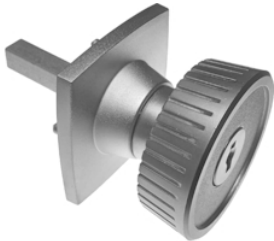
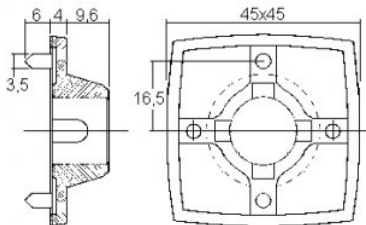
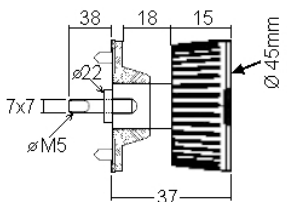
ROHNER AG/SA

Kalberweidli 2 Telefon 041 921 77 70
6214 Schenkon

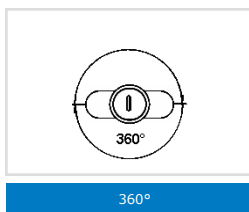
www.rohner-sursee.ch
info@rohner-sursee.ch

POIGNÉES

1329-40/32

			
			
Variures	max. 200	E = Matière min.	7mm
Passepartout	possible	L =	38mm
Finition	nickelé mat		
Utilisation	Drehstangenschlösser Ferma / Terza / Steloc / Heusser		

sens de fermeture



Articles similaires



ROHNER AG/SA

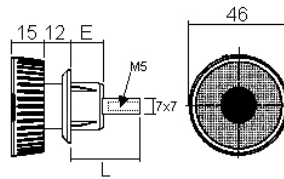
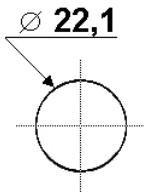
Kalberweidli 2
6214 Schenkon

Telefon 041 921 77 70

www.rohner-sursee.ch
info@rohner-sursee.ch

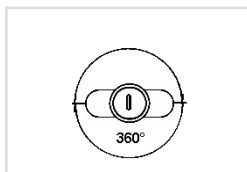
POIGNÉES

1329-50



Finition	nickelée mat	E = Matière min.	15mm
		L =	Standard 34mm

sens de fermeture



360°

Articles similaires



1127-80



1329-40

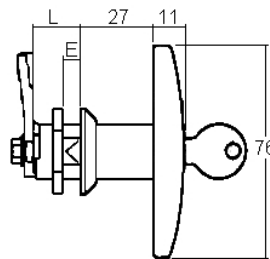
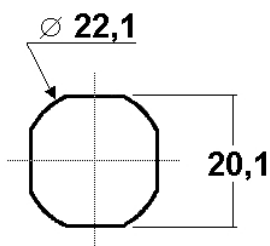
ROHNER AG/SA

Kalberweidli 2 Telefon 041 921 77 70
6214 Schenkon

www.rohner-sursee.ch
info@rohner-sursee.ch

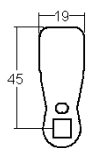
POIGNÉES

DIN 1127



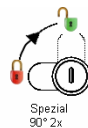
Variures	Max. 200	E = Matière max.	8mm
Passepartout	n'est pas livrable	L =	18mm
Finition	chromée	voir aussi page de came No.	7

comes



RZH 18

sens de fermeture



Spezial
90° 2x

90° 2x abziehbar / retirable

Articles similaires



20200 DIN

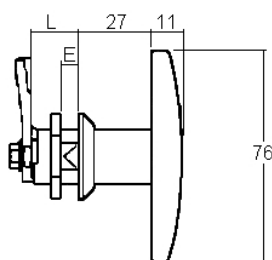
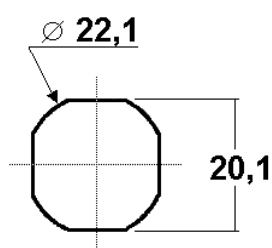
ROHNER AG/SA

Kalberweidli 2 Telefon 041 921 77 70
6214 Schenkon

www.rohner-sursee.ch
info@rohner-sursee.ch

POIGNÉES

DIN 1127-10

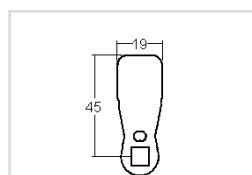


Finition	chromée	E = Matièrel max.	8mm
		L =	18mm
		voir aussi page de came No.	7

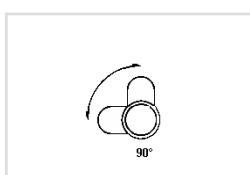
comes

sens de fermeture

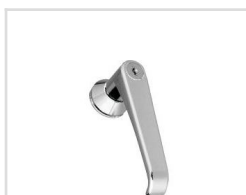
Articles similaires



RZH 18



90°



1095-B



1127-B

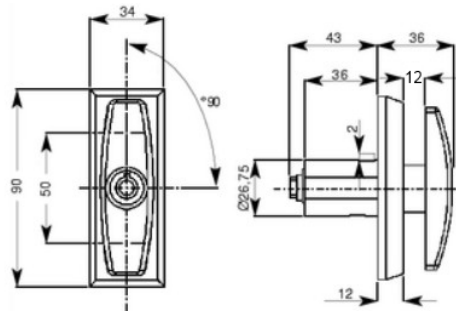
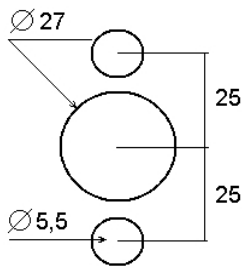
ROHNER AG/SA

Kalberweidli 2 Telefon 041 921 77 70
6214 Schenkon

www.rohner-sursee.ch
info@rohner-sursee.ch

POIGNÉES

5016

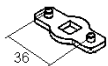


Variures	1 (max. 1'000)	voir aussi page de came No.	16
Passepartout	pas possible	Pour	Stebler s: box 17
Finition	Zamak, noir		
Pour	Vending machines (Selecta etc.)		
Pour	Zwick/Knobloch		
Pour	Sibatec Paket-Briefkasten.ch		

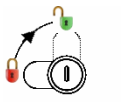
comes

sens de fermeture

Articles similaires



R23100-003



90° 1x rechts / droite

90° 1x abziehbar / retirable



7027



1127-B

ROHNER AG/SA

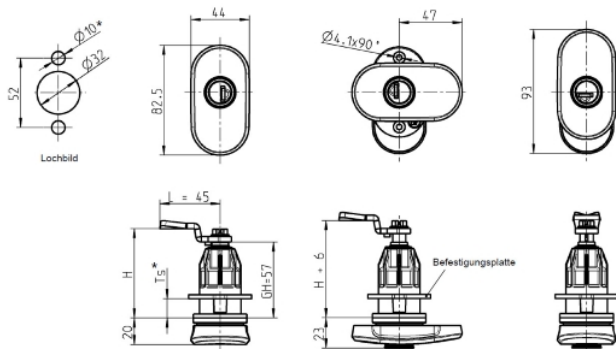
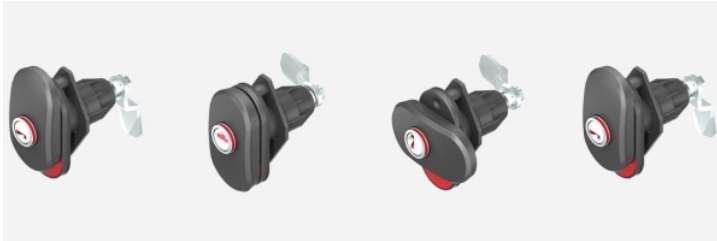
Kalberweidli 2
6214 Schenkon

Telefon 041 921 77 70

www.rohner-sursee.ch
info@rohner-sursee.ch

POIGNÉES

1127-DBR



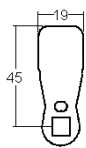
Doppelte Sicherheit und ein bequemes Handling beim Öffnen und Schließen von Schränken, Türen und Klappen: Das bietet der neue Verschluss mit zweifachem Öffnungsindikator

Pour	Paketfächer Ernst Schweizer AG		
	Paketfächer Gerber-Vogt Aludesign		
	Paketfächer Huber AG Typ Davos		

comes

sens de fermeture

Articles similaires



RZH 18



DIN 1127



5016

ROHNER AG/SA

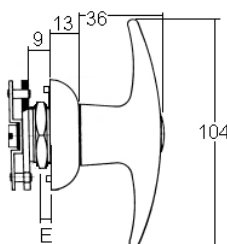
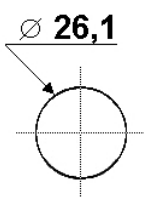
Kalberweidli 2
6214 Schenkon

Telefon 041 921 77 70

www.rohner-sursee.ch
info@rohner-sursee.ch

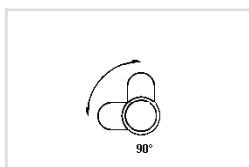
POIGNÉES

7027



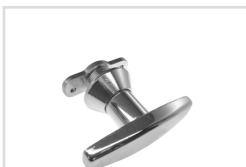
Variures	Max. 200	E = Matérièl max.	5mm
Passepartout	n'est pas livrable		
Finition	chromée		
Pour	LISTA		

sens de fermeture

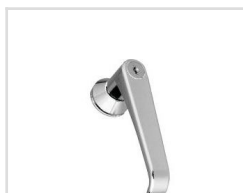


90°

Articles similaires



1127-10



1095-B

ROHNER AG/SA

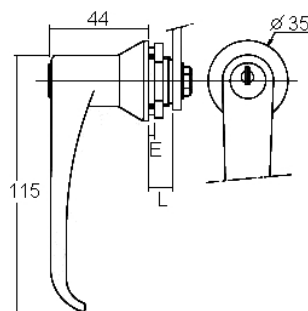
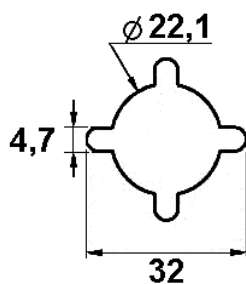
Kalberweidli 2
6214 Schenkon

Telefon 041 921 77 70

www.rohner-sursee.ch
info@rohner-sursee.ch

POIGNÉES

1095-B

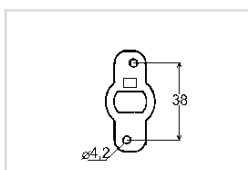


Variures	Max. 200	E = Matérièl max.	2mm
Passepartout	n'est pas livrable	L =	9mm
Finition	chromée	voir aussi page de came No.	17

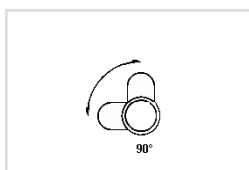
comes

sens de fermeture

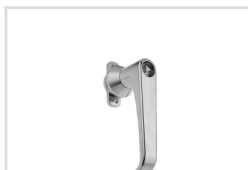
Articles similaires



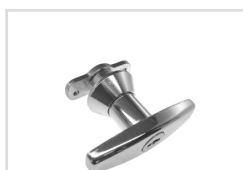
R1095-755/2



90°



1095-1191



1127-B

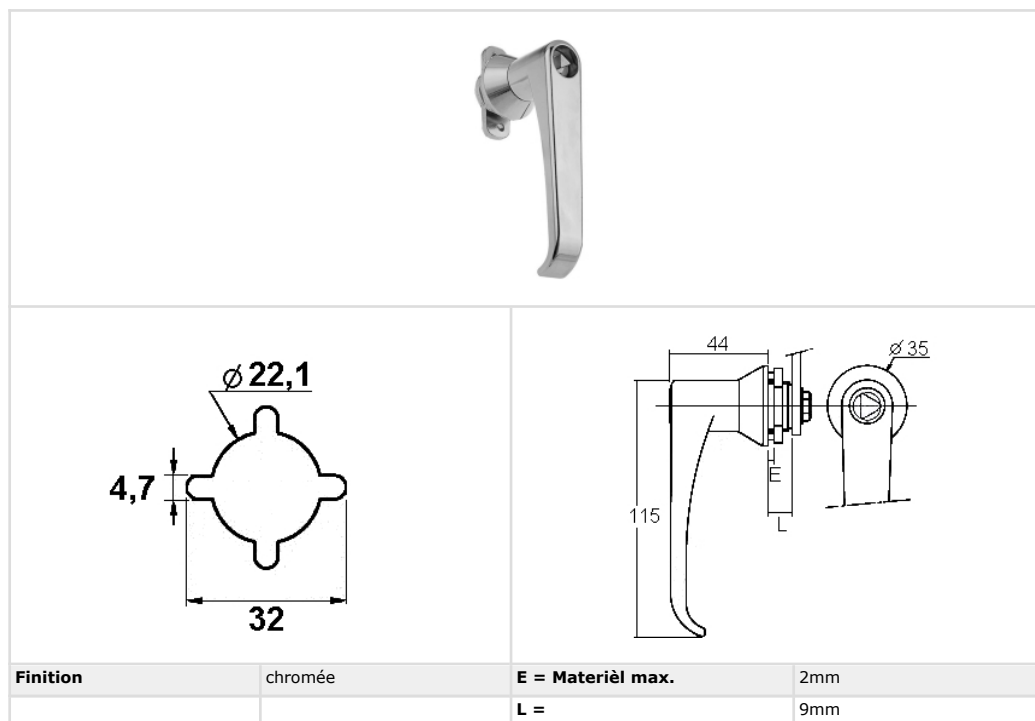
ROHNER AG/SA

Kalberweidli 2 Telefon 041 921 77 70
6214 Schenkon

www.rohner-sursee.ch
info@rohner-sursee.ch

POIGNÉES

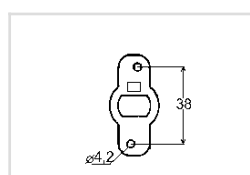
1095-1191



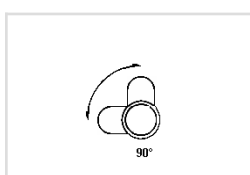
comes

sens de fermeture

Articles similaires



R1095-755/2



90°



1127-B



1095-B


ROHNER AG/SA

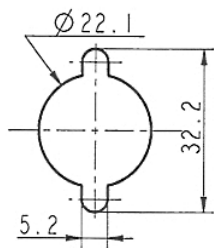
Kalberweidli 2 Telefon 041 921 77 70
6214 Schenkon

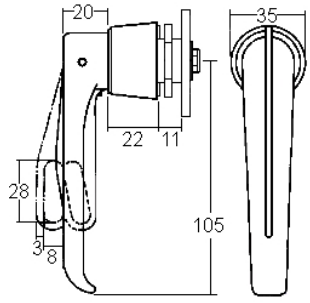
www.rohner-sursee.ch
info@rohner-sursee.ch

POIGNÉES

1095-1177





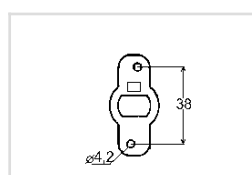


Finition	chromée	E = Matière max.	3mm
	pour cadenas	voir aussi page de came No.	17

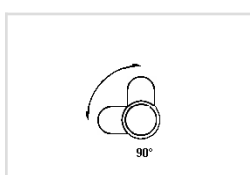
comes

sens de fermeture

Articles similaires



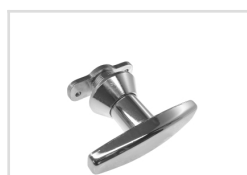
R1095-755/2



90°



1095-B



1127-10

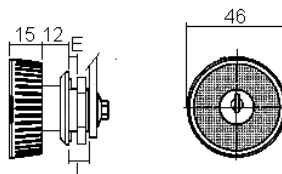
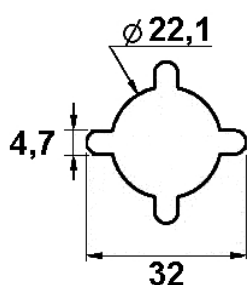
ROHNER AG/SA

Kalberweidli 2 Telefon 041 921 77 70
6214 Schenkon

www.rohner-sursee.ch
info@rohner-sursee.ch

POIGNÉES

1329-B

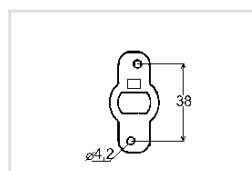


Variures	Max. 200	E = Matériel max.	6mm
Passepartout	possible	L =	11.2mm
Finition	chromée	voir aussi page de came No.	17
Pour	Biohort Avantgarde (Neogard)		

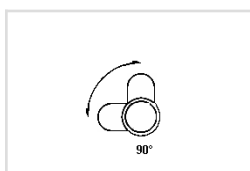
comes

sens de fermeture

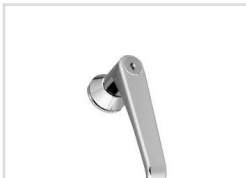
Articles similaires



R1095-755/2



90°



1095-B



1127-10

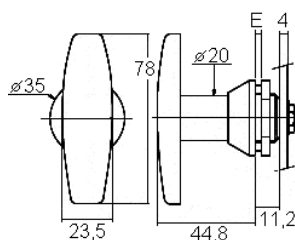
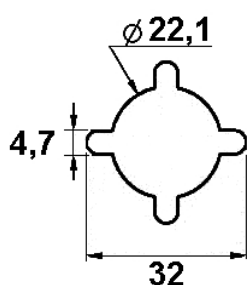
ROHNER AG/SA

Kalberweidli 2 Telefon 041 921 77 70
6214 Schenkon

www.rohner-sursee.ch
info@rohner-sursee.ch

POIGNÉES

1127-10

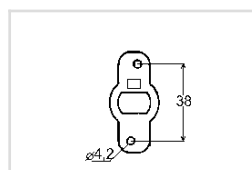


Finition	chromée	E = Matière max.	6mm
		L =	11.2mm
		voir aussi page de came No.	17

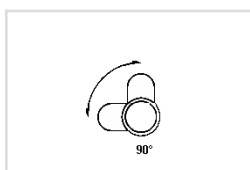
comes

sens de fermeture

Articles similaires



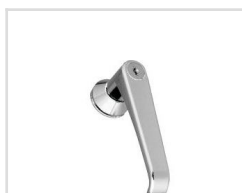
R1095-755/2



90°



1127-B



1095-B

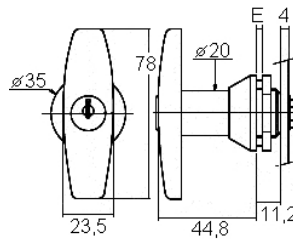
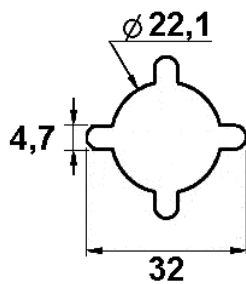
ROHNER AG/SA

Kalberweidli 2 Telefon 041 921 77 70
6214 Schenkon

www.rohner-sursee.ch
info@rohner-sursee.ch

POIGNÉES

1127-B

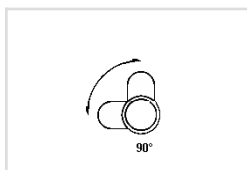
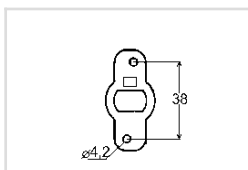


Variures	Max. 200	E = Matière max.	6mm
Passepartout	possible	L =	11.2mm
Finition	chromée	voir aussi page de came No.	17

comes

sens de fermeture

Articles similaires



R1095-755/2

90°

1127-10

1095-B

ROHNER AG/SA

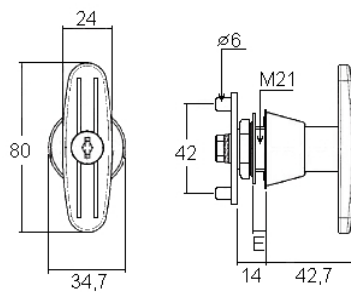
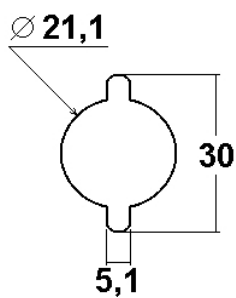
Kalberweidli 2
6214 Schenkon

Telefon 041 921 77 70

www.rohner-sursee.ch
info@rohner-sursee.ch

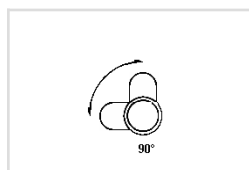
POIGNÉES

1127-BM



Variures	Max. 200	E = Matérièl max.	7mm
Passepartout	n'est pas livrable		
Finition	chromée		

sens de fermeture

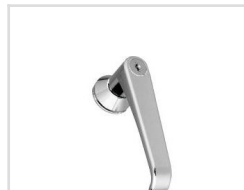


90°

Articles similaires



1127-B



1095-B

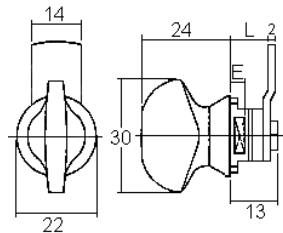
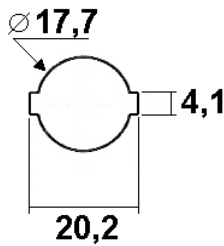
ROHNER AG/SA

Kalberweidli 2 Telefon 041 921 77 70
6214 Schenkon

www.rohner-sursee.ch
info@rohner-sursee.ch

POIGNÉES

1174

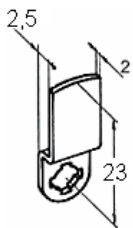


Finition	chromée	E = Matière max.	2mm
Pour	Renz	L =	12mm

comes

sens de fermeture

Articles similaires



R1112-C



90°



6240



1112-C

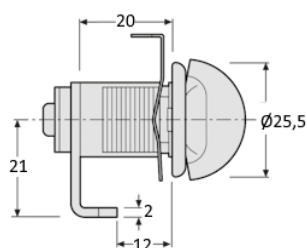
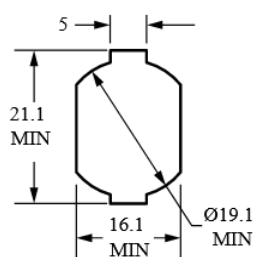
ROHNER AG/SA

Kalberweidli 2 Telefon 041 921 77 70
6214 Schenkon

www.rohner-sursee.ch
info@rohner-sursee.ch

POIGNÉES

1175

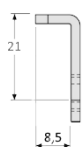


Finition	Inox & nicklée	E = Matériel max.	12mm
Utilisation	BAL Renz	L =	20mm
	-		livrable en alternative avec écrou au lieu de ressort
	-		-

comes

sens de fermeture

Articles similaires



RLF0821 Typ L



90°

90°



6241



1174

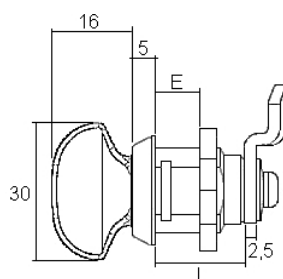
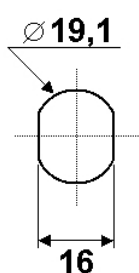
ROHNER AG/SA

Kalberweidli 2 Telefon 041 921 77 70
6214 Schenkon

www.rohner-sursee.ch
info@rohner-sursee.ch

POIGNÉES

1186

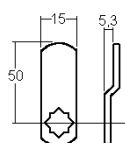


Finition	chromée	E = Matière max.	12mm
		L =	19.5mm
		voir aussi page de came No.	2

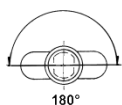
comes

sens de fermeture

Articles similaires



R15929.53



180°



23800-08



X18

ROHNER AG/SA

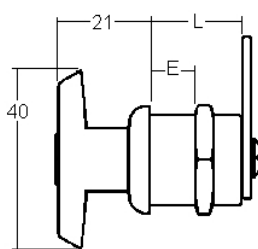
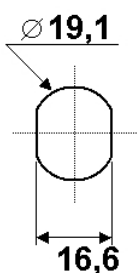
Kalberweidli 2
6214 Schenkon

Telefon 041 921 77 70

www.rohner-sursee.ch
info@rohner-sursee.ch

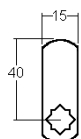
POIGNÉES

5086



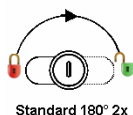
Variures	5 (max. 100)	E = Matière max.	12mm
Passepartout	pas possible	L =	20mm
Finition	nickelée	voir aussi page de came No.	2

comes



R15929.26

sens de fermeture



Standard 180° 2x

180° 2x abziehbar / retirable

Articles similaires



X18



1186

ROHNER AG/SA

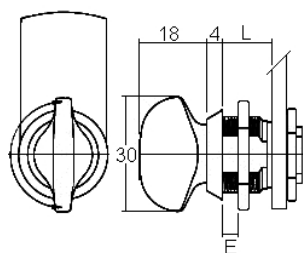
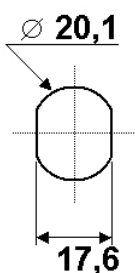
Kalberweidli 2
6214 Schenkon

Telefon 041 921 77 70

www.rohner-sursee.ch
info@rohner-sursee.ch

POIGNÉES

1187-A

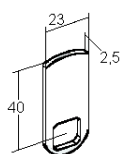


Finition	chromée	E = Matière max.	6mm
		L =	13mm
	livrable aussi en finition dorée	voir aussi page de came No.	1

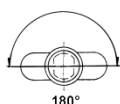
comes

sens de fermeture

Articles similaires



R919.6



180°



1206-6



911-A

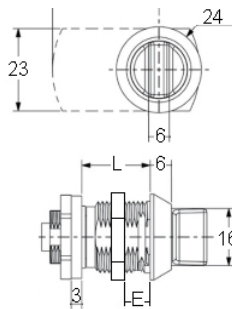
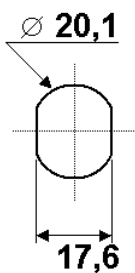
ROHNER AG/SA

Kalberweidli 2 Telefon 041 921 77 70
6214 Schenkon

www.rohner-sursee.ch
info@rohner-sursee.ch

POIGNÉES

1187-B

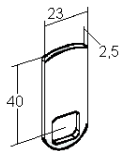


Finition	chromée	E = Matière max.	12mm
		L =	19mm
		voir aussi page de came No.	1

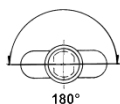
comes

sens de fermeture

Articles similaires



R919.6



180°



911-B



1700-57

ROHNER AG/SA

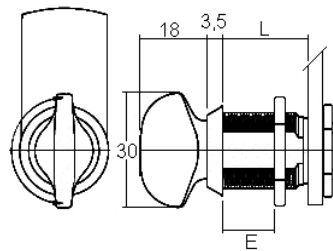
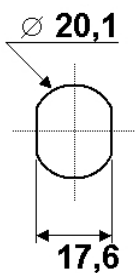
Kalberweidli 2
6214 Schenkon

Telefon 041 921 77 70

www.rohner-sursee.ch
info@rohner-sursee.ch

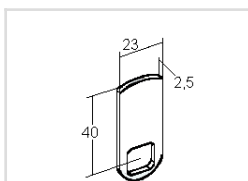
POIGNÉES

1187-D



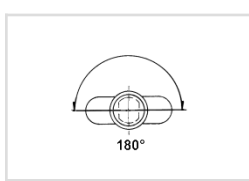
Finition	chromée	E = Matière max.	21mm
		L =	27mm
		voir aussi page de came No.	1

comes



R919.6

sens de fermeture



180°

Articles similaires



911-D

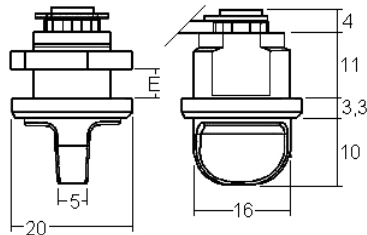
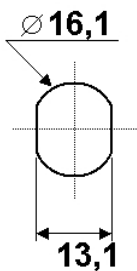
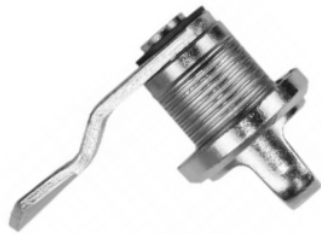
ROHNER AG/SA

Kalberweidli 2 Telefon 041 921 77 70
6214 Schenkon

www.rohner-sursee.ch
info@rohner-sursee.ch

POIGNÉES

5042

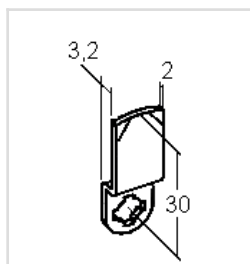


Finition	nickelée	E = Matière max.	6mm
Utilisation	Boite aux lettres, Durable	L =	Standard 11mm

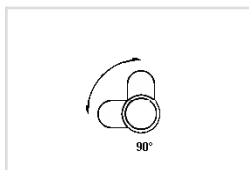
comes

sens de fermeture

Articles similaires



RM0330



90°



23000



M58

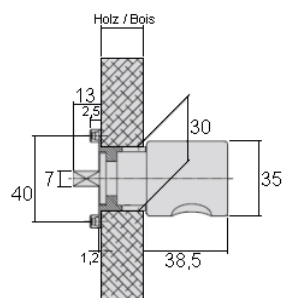
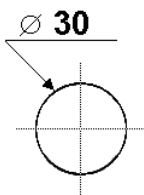
ROHNER AG/SA

Kalberweidli 2 Telefon 041 921 77 70
6214 Schenkon

www.rohner-sursee.ch
info@rohner-sursee.ch

POIGNÉES

5838



Finition	chromé verlours	Matièrèl max.	5838/20 = 20mm
Pour	TERZA / STELOC	Matièrèl max.	5838/25 = 25mm
		Matièrèl max.	5838/30 = 30mm
	différentes couleurs RAL livrables		

Articles similaires



5839



5836

ROHNER AG/SA

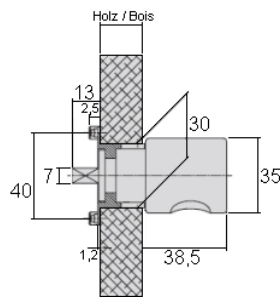
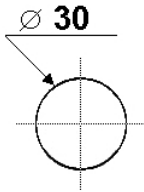
Kalberweidli 2
6214 Schenkon

Telefon 041 921 77 70

www.rohner-sursee.ch
info@rohner-sursee.ch

POIGNÉES

5836



Finition	chromé velours	Matièrèl max.	5838/20 = 20mm
Pour	TERZA / STELOC	Matièrèl max.	5838/25 = 25mm
		Matièrèl max.	5838/30 = 30mm
	différentes couleurs RAL livrables		

Articles similaires



5839



5838

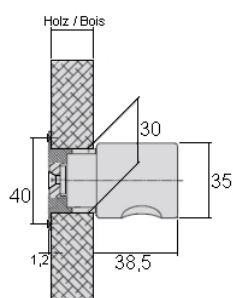
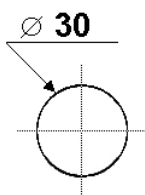
ROHNER AG/SA

Kalberweidli 2 Telefon 041 921 77 70
6214 Schenkon

www.rohner-sursee.ch
info@rohner-sursee.ch

POIGNÉES

5839



Finition	chromé velours	Matièrèl max.	5838/20 = 20mm
	Bouton fix	Matièrèl max.	5838/25 = 25mm
	différentes couleurs RAL livrables	Matièrèl max.	5838/30 = 30mm

Articles similaires




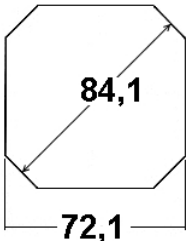
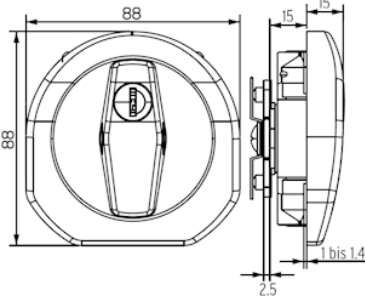
ROHNER AG/SA

Kalberweidli 2 Telefon 041 921 77 70
6214 Schenkon

www.rohner-sursee.ch
info@rohner-sursee.ch

POIGNÉES

23600

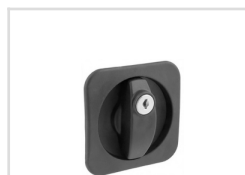
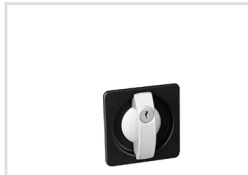
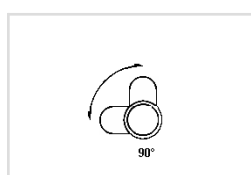
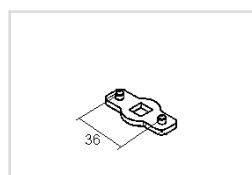




Variures	max. 500	E = Matériel max.	1,4mm
Passepartout	possible		
Finition	Plastique, noir		

comes

sens de fermeture

Articles similaires



inkl.

90°

23500

23500-Variante 682

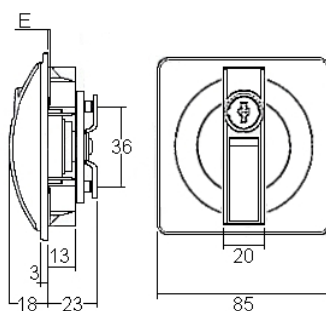
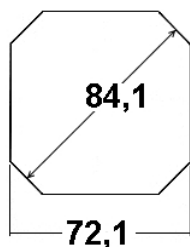
ROHNER AG/SA

Kalberweidli 2 Telefon 041 921 77 70
6214 Schenkon

www.rohner-sursee.ch
info@rohner-sursee.ch

POIGNÉES

23500

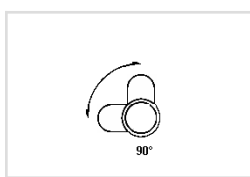
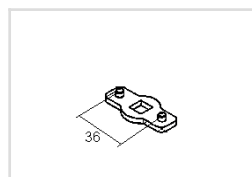


Variures	Max. 200	E = Matière max.	1mm
Passepartout	possible	voir aussi page de came No.	16

comes

sens de fermeture

Articles similaires



R23100-003

90°

23600

1127-B


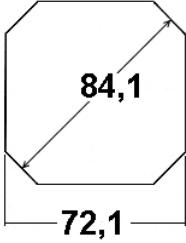
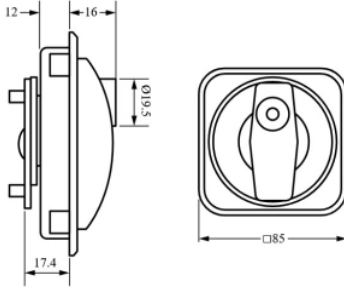
ROHNER AG/SA

Kalberweidli 2 Telefon 041 921 77 70
6214 Schenkon

www.rohner-sursee.ch
info@rohner-sursee.ch

POIGNÉES

23500-VARIANTE 682

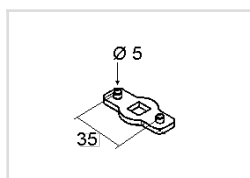




Variures	Max. 500	E = Matière max.	0.8mm
Passepartout	possible		pas en stock, seulement sur demande
Finition	Plastique, noir		Quant. min. 100 pcs
			Delais: env. 8 semaines

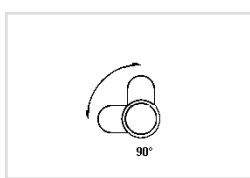
comes

sens de fermeture

Articles similaires



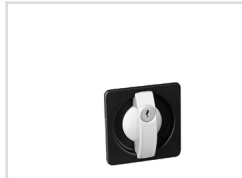
inkl.



90°



23600



23500

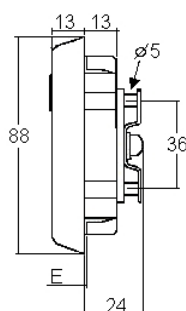
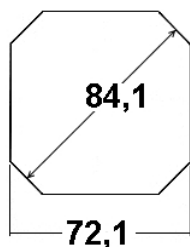
ROHNER AG/SA

Kalberweidli 2 Telefon 041 921 77 70
6214 Schenkon

www.rohner-sursee.ch
info@rohner-sursee.ch

POIGNÉES

23100

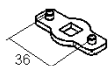


Variures	Max. 200	E = Matériel max.	1mm
Passepartout	possible	voir aussi page de came No.	16mm
			remplacer par serrure 23600

comes

sens de fermeture

Articles similaires



R23100-003



90°



1127-B



23600

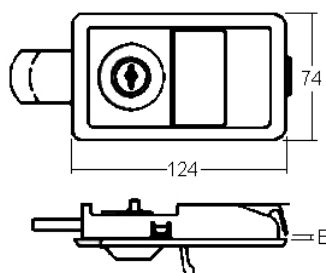
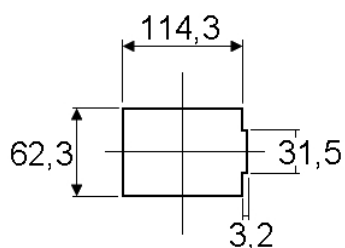
ROHNER AG/SA

Kalberweidli 2 Telefon 041 921 77 70
6214 Schenkon

www.rohner-sursee.ch
info@rohner-sursee.ch

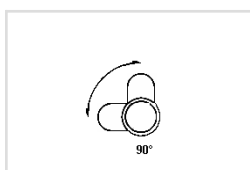
POIGNÉES

5065



Variures	Max. 200	E = Matérièl max.	1mm
Passepartout	possible		
Pour	Bisley Eco		

sens de fermeture



90°

Articles similaires



23500



23100

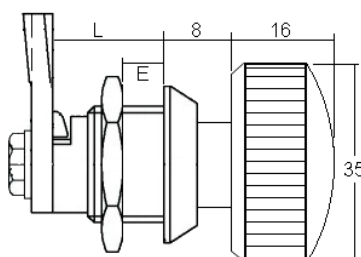
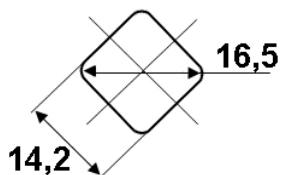
ROHNER AG/SA

Kalberweidli 2 Telefon 041 921 77 70
6214 Schenkon

www.rohner-sursee.ch
info@rohner-sursee.ch

POIGNÉES

DIN 1329-50 / M16

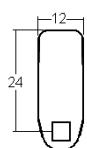


Finition	plastique	E = Matière max.	5mm
		L =	13mm
		voir aussi page de came No.	13

cames

sens de fermeture

Articles similaires



DIN RZH M16



90°



6626 / DIN M16



DIN 1127 / M16

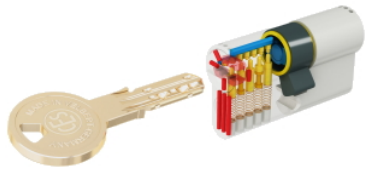
ROHNER AG/SA

Kalberweidli 2
6214 Schenkon

Telefon 041 921 77 70

www.rohner-sursee.ch
info@rohner-sursee.ch

CYLINDRE POUR PORTESSYSTÈMES DE VERROUILLAGE CES 8710



	modernes Wendeschlüsselsystem		kompatibel mit elektronischen Schließsystemen
	auf Z/HS/GHS		schneller Nachschlüsselservice
	beidseitige Prioritätsfunktion		diverse Längen von einseitig 27mm bis Gesamtlänge >151mm
optional	verschiedene Färbungen	Utilisation	Haustür, Keller, Garage, Briefkasten, Möbel
optional	verschleissfest, Seewasserbeständig		
optional	Aufbohr- und Ziehschutz		Pour plus d'informations, voir Download

[Articles similaires](#)

ROHNER AG/SA

Kalberweidli 2 Telefon 041 921 77 70
6214 Schenkon

www.rohner-sursee.ch
info@rohner-sursee.ch

CYLINDRE POUR PORTES

CES SCHLIESSANLAGE 851



	modernes Wendeschlüsselsystem auf Z/HS/GHS		kompatibel mit elektronischen Schließsystemen
			schneller Nachschlüsselservice
			diverse Längen ab 27mm
optional	verschiedene Färbungen	Pour	Haustür, Keller, Garage, Briefkasten, Möbel
optional	verschleissfest, Seewasserbeständig		
optional	Aufbohr- und Ziehschutz		weitere Infos siehe Download

ROHNER AG/SA

Kalberweidli 2 Telefon 041 921 77 70
6214 Schenkon

www.rohner-sursee.ch
info@rohner-sursee.ch

CYLINDRE POUR PORTES

CES SCHLIESSANLAGE 815



	modernes Wendeschlüsselsystem auf Z/HS/GHS		kompatibel mit elektronischen Schließsystemen
			schneller Nachschlüsselservice
			diverse Längen von einseitig 27mm bis Gesamtlänge >151mm
optional	verschiedene Färbungen, verschiedene Griffe	Pour	Haustür, Keller, Garage, Briefkasten, Möbel
optional	verschleissfest, Seewasserbeständig		
optional	Aufbohr- und Ziehschutz		weitere Infos siehe Download

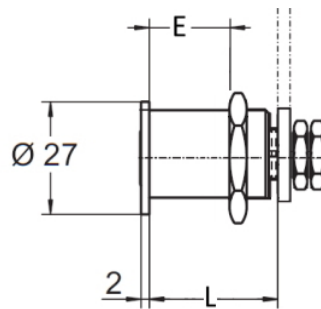
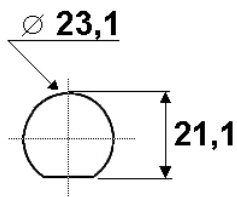
ROHNER AG/SA

Kalberweidli 2 Telefon 041 921 77 70
6214 Schenkon

www.rohner-sursee.ch
info@rohner-sursee.ch

CYLINDRE POUR PORTES

CES SCHLIESSANLAGE 6262



	modernes Wendeschlüsselsystem	E = Materièl max.	20mm
	auf Z/HS/GHS	L =	27mm
optional	verschiedene Färbungen		kompatibel mit elektronischen Schließsystemen
optional	verschleissfest, Seewasserbeständig		schneller Nachschlüsselservice
optional	Aufbohr- und Ziehschutz		Haustür, Keller, Garage, Briefkasten, Möbel
			weitere Infos siehe Download

ROHNER AG/SA

Kalberweidli 2 Telefon 041 921 77 70
6214 Schenkon

www.rohner-sursee.ch
info@rohner-sursee.ch

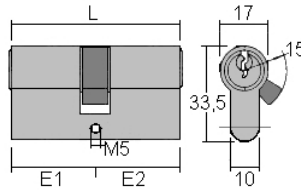
CYLINDRE POUR PORTES

810



Artikel an Lager/ en Stock	Länge/Longeur	E1	E2
810/55 (-05/-05)	55mm	27.5	27.5
810/59 (-05/00)	59mm	27.5	31.5
Standard 810/63 (00/00)	63mm	31.5	31.5
810/67 (00/05)	67mm	31.5	35.5
810/71 (05/05)	71mm	35.5	35.5
810/72 (00/10)	72mm	31.5	40.5
810/77 (00/15)	77mm	31.5	45.5
810/76 (05/10)	76mm	35.5	40.5
810/81 (10/10)	81mm	40.5	40.5
810/82 (00/20)	82mm	31.5	50.5
810/86 (10/15)	86mm	40.5	45.5
810/91 (10/20)	91mm	40.5	50.5
810/91 (15/15)	91mm	45.5	45.5
810/92 (00/30)	92mm	31.5	60.5
810/96 (10/25)	96mm	40.5	55.5
810/96 (15/20)	96mm	45.5	50.5
810/101 (20/20)	101mm	50.5	50.5
810/101 (10/30)	101mm	40.5	60.5
810/102 (00/40)	102mm	31.5	70.5
810/111 (10/40)	111mm	40.5	70.5
810/121 (10/50)	121mm	40.5	80.5
810/111 (20/30)	111mm	50.5	60.5
810/121 (30/30)	121mm	60.5	60.5
810/131 (30/40)	131mm	60.5	70.5

Variures	Max. 20'000	L =	Standard 63mm
Passepartout	sur demande	E1 =	Standard 31.5mm
Finition	nickelée mat	E2 =	Standard 31.5mm
Utilisation	comme Kaba 1415		



comes

sens de fermeture



815

851

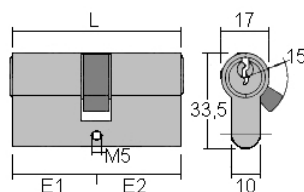
ROHNER AG/SA

Kalberweidli 2 Telefon 041 921 77 70
6214 Schenkon

www.rohner-sursee.ch
info@rohner-sursee.ch

CYLINDRE POUR PORTES

810-BUDGET



Variures	Max. 200	Typ	810-Budget/60mm (30/30)
Passepartout	pas possible		810-Budget/65mm (30/35)
Finition	nickelé matt		810-Budget/70mm (35/35)

comes

sens de fermeture

Articles similaires



810

851

ROHNER AG/SA

Kalberweidli 2 Telefon 041 921 77 70
6214 Schenkon

www.rohner-sursee.ch
info@rohner-sursee.ch

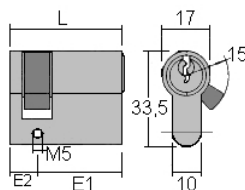
CYLINDRE POUR PORTES

851



Artikel an Lager/ en Stock	E1	Länge/Longeur	E2
851/31 (+00)	31.5mm	41.5	10
851/35 (+05)	35.5mm	45.5	10
851/40 (+10)	40.5mm	50.5	10
851/45 (+15)	45.5mm	55.5	10
851/50 (+20)	50.5mm	60.5	10
851/60 (+30)	60.5mm	70.5	10
851/70 (+40)	70.5mm	80.5	10

Variures	max. 20'000	E1 =	Standard 31.5mm
Passepartout	sur demande	L =	Standard 41.5mm
Finition	nickelée mat		
Utilisation	comme Kaba M1414		



Articles similaires



810



815

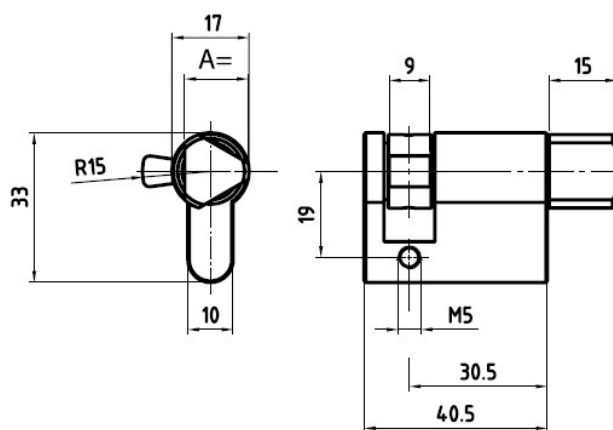
ROHNER AG/SA

Kalberweidli 2 Telefon 041 921 77 70
6214 Schenkon

www.rohner-sursee.ch
info@rohner-sursee.ch

CYLINDRE POUR PORTES

802 (DIN 3222)



Finition	nickelée, mat		
Pour	Pompier clé triangulaire M10 (DIN 3222)		
	Dreikant-Halbzylinder		

comes

sens de fermeture

Articles similaires



851

DKKM10 (DIN 3222)

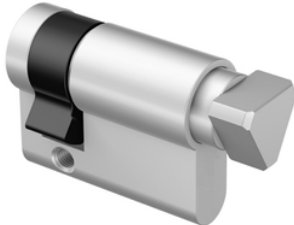
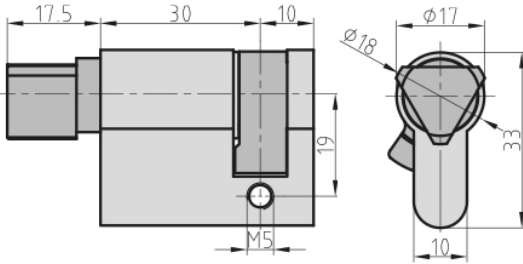
ROHNER AG/SA

Kalberweidli 2 Telefon 041 921 77 70
6214 Schenkon

www.rohner-sursee.ch
info@rohner-sursee.ch

CYLINDRE POUR PORTES

802N

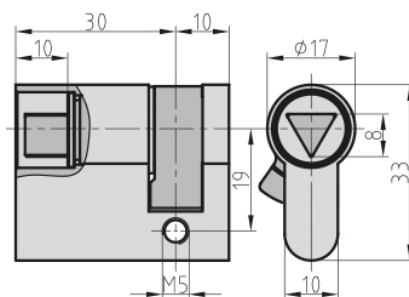
	
	
Finition	Messing matt vernickelt
Utilisation	Absperrpfosten, Müllbehälter, Schlüsselschalter, Schaltschränke
Pour	Dreikantschlüssel 17mm (M10 DIN3222)
	Feuerwehdreikant

Articles similaires



CYLINDRE POUR PORTES

803



Finition	Laiton nickelée		
	pour clé triangulaire 8mm		
Utilisation	Absperrposten, Müllbehälter, Schaukästen		

Articles similaires



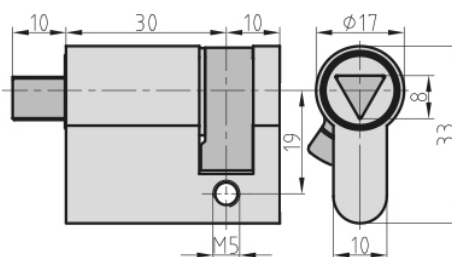
802 (DIN 3222)



851

CYLINDRE POUR PORTES

804



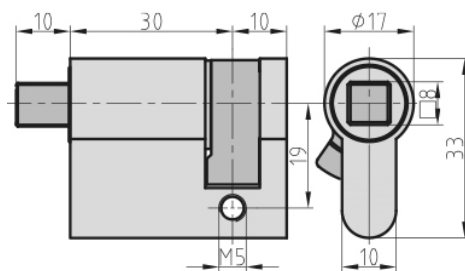
Finition	Messing matt vernickelt		
Utilisation	Absperrpfosten, Müllbehälter, Schlüsselschalter, Schaltschränke		
Pour	Dreikantschlüssel 8mm		

Articles similaires



CYLINDRE POUR PORTES

805



Finition	Messing matt vernickelt		
Utilisation	Absperrpfosten, Müllbehälter, Schlüsselschalter, Schaltschränke		
Pour	Vierkantschlüssel 8mm		

Articles similaires



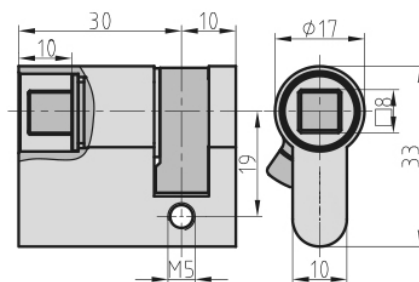
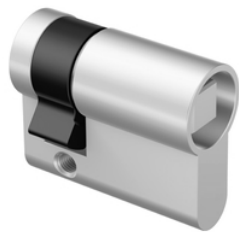
ROHNER AG/SA

Kalberweidli 2 Telefon 041 921 77 70
6214 Schenkon

www.rohner-sursee.ch
info@rohner-sursee.ch

CYLINDRE POUR PORTES

806



Finition	Messing matt vernickelt		
Utilisation	Absperrpfosten, Müllbehälter, Schlüsselschalter, Schaltschränke		
Pour	Vierkantschlüssel 8mm		

Articles similaires



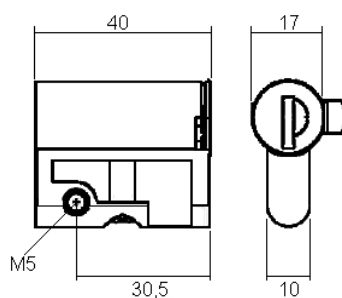
802 (DIN 3222)



803

CYLINDRE POUR PORTES

830



Variures	Max. 50		
Passepartout	n'est pas livrable		
Finition	chromée		

Articles similaires

802 (DIN 3222)

803

ROHNER AG/SA

Kalberweidli 2 Telefon 041 921 77 70
6214 Schenkon

www.rohner-sursee.ch
info@rohner-sursee.ch

CYLINDRE POUR PORTES

815



Artikel an Lager/ en Stock	Länge/Longeur	K		S		
		Innen	Aussen			
815/63 (Standard)	63mm	31,5mm	31,5mm			
815/67 (K05/S00)	67mm	35,5mm	31,5mm			
815/67 (K00/S05)	67mm	31,5mm	35,5mm			
815/70 (K05/S05)	70mm	35,5mm	35,5mm			
815/72 (K00/S10)	72mm	31,5mm	40,5mm			
815/72 (K10/S00)	72mm	40,5mm	31,5mm			
815/82 (K20/S00)	82mm	50,5mm	31,5mm			
815/81 (K10/S10)	81mm	40,5mm	40,5mm			
815/82 (K00/S20)	82mm	31,5mm	50,5mm			
815/92 (K00/S30)	92mm	31,5mm	60,5mm			
815/91 (K15/S15)	91mm	45,5mm	45,5mm			
815/92 (K10/S20)	91mm	40,5mm	50,5mm			
815/92 (S10/K20)	91mm	50,5mm	40,5mm			
815/101 (K20/S20)	101mm	50,5mm	50,5mm			
Variures	Max. 20'000			L =		Standard 63mm
Passepartout	sur demande			S =		Standard 31.5mm
Finition	nickelée mat			K =	Standard 31.5mm	
Utilisation	wie Kaba 1419					

comes

sens de fermeture

Articles similaires



851



810

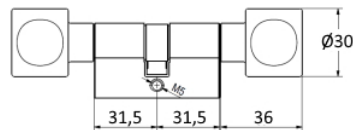
ROHNER AG/SA

Kalberweidli 2 Telefon 041 921 77 70
6214 Schenkon

www.rohner-sursee.ch
info@rohner-sursee.ch

CYLINDRE POUR PORTES

815-3-31



Articles similaires



816



CES Schliessanlage 815

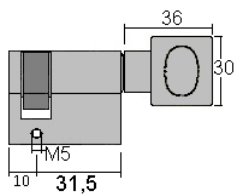
ROHNER AG/SA

Kalberweidli 2 Telefon 041 921 77 70
6214 Schenkon

www.rohner-sursee.ch
info@rohner-sursee.ch

CYLINDRE POUR PORTES

851-1/2-3



Articles similaires



851



802 (DIN 3222)

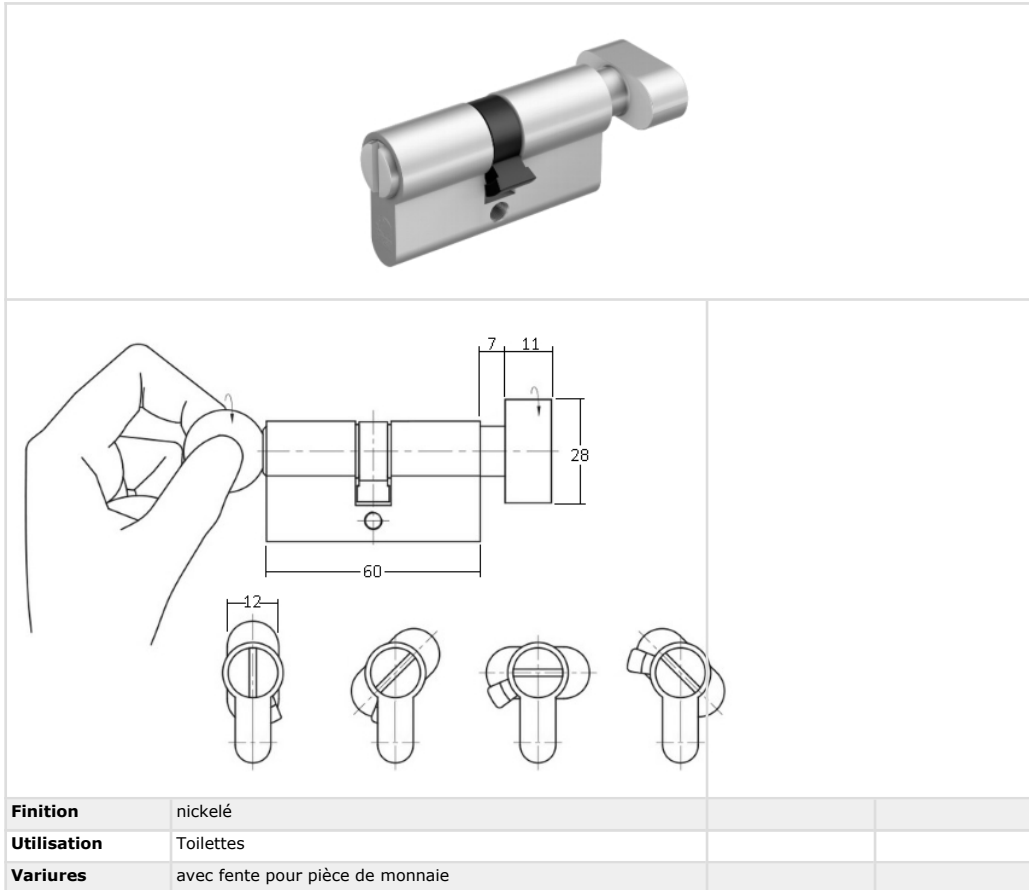
ROHNER AG/SA

Kalberweidli 2 Telefon 041 921 77 70
6214 Schenkon

www.rohner-sursee.ch
info@rohner-sursee.ch

CYLINDRE POUR PORTES

816



Articles similaires



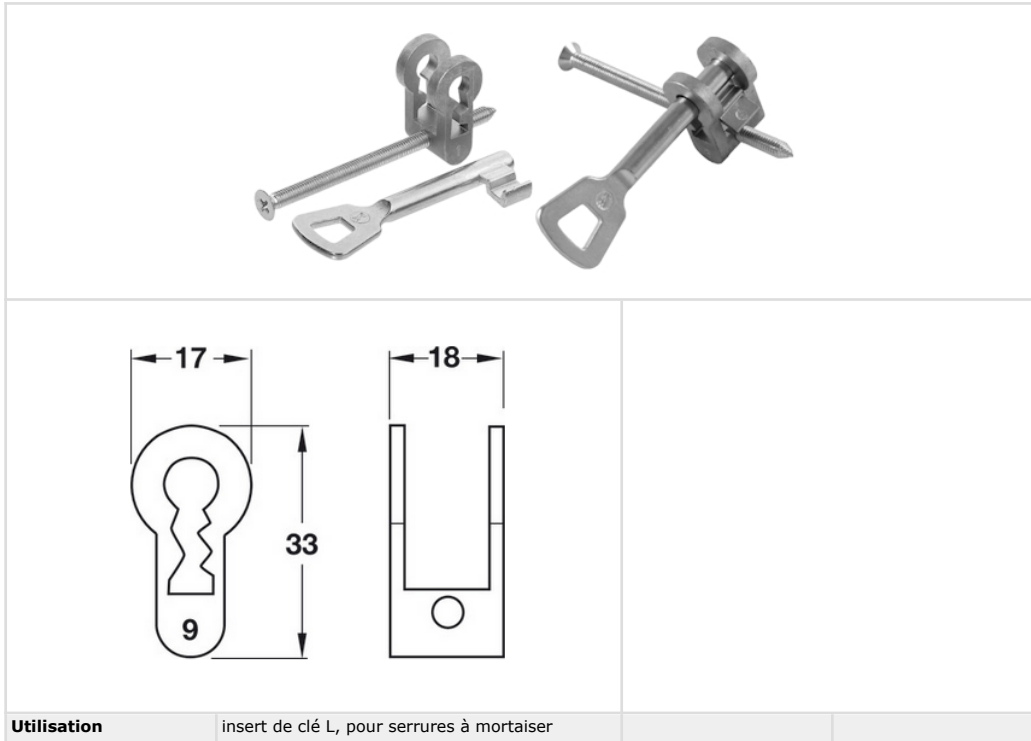
ROHNER AG/SA

Kalberweidli 2 Telefon 041 921 77 70
6214 Schenkon

www.rohner-sursee.ch
info@rohner-sursee.ch

CYLINDRE POUR PORTES

810BE



Articles similaires



899 (50-84mm)



810

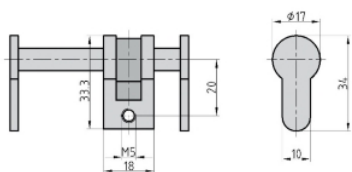
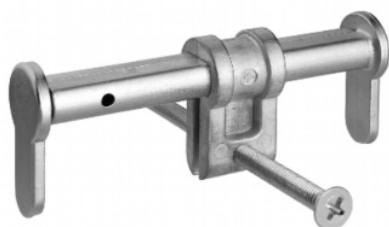
ROHNER AG/SA

Kalberweidli 2 Telefon 041 921 77 70
6214 Schenkon

www.rohner-sursee.ch
info@rohner-sursee.ch

CYLINDRE POUR PORTES

899 (50-84MM)



Utilisation Cylindre pour portes ignifuges

Finition Nickelé mat

Articles similaires



810



815

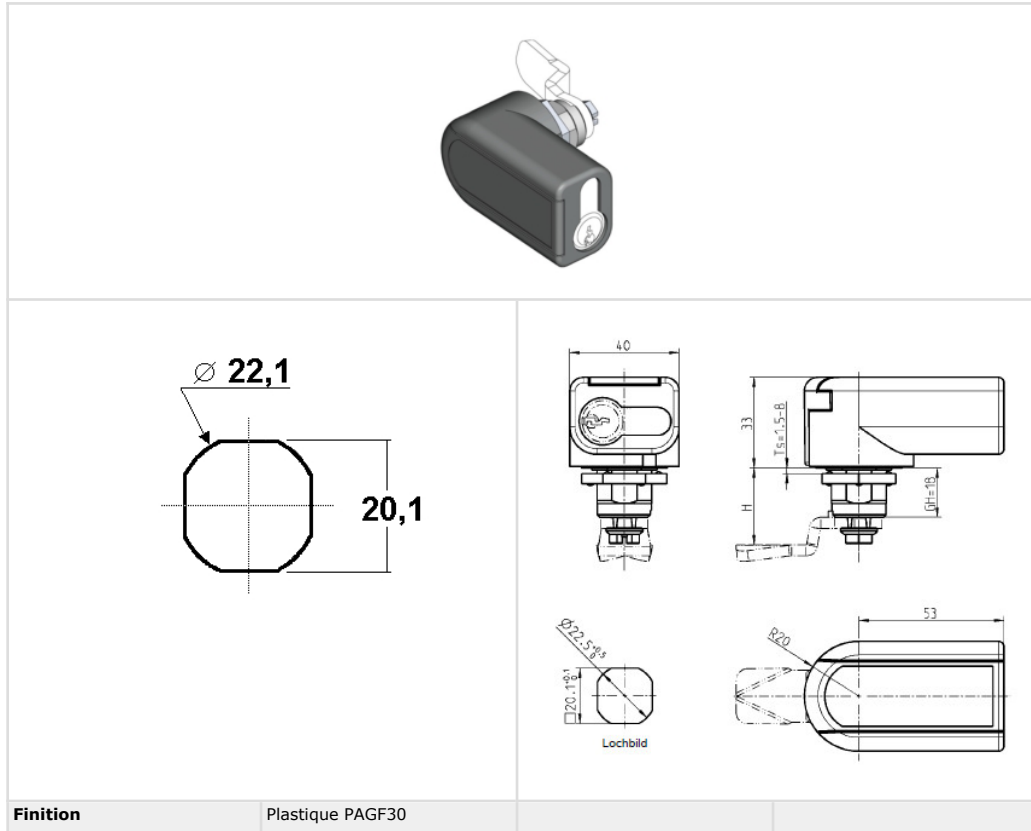
ROHNER AG/SA

Kalberweidli 2 Telefon 041 921 77 70
6214 Schenkon

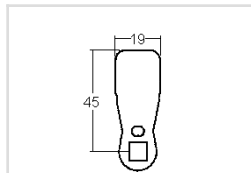
www.rohner-sursee.ch
info@rohner-sursee.ch

CYLINDRE POUR PORTES

DIN 1095-851

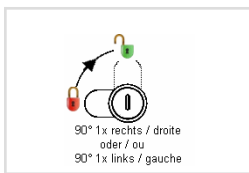


comes



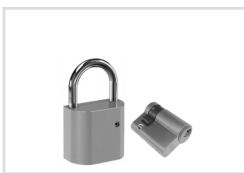
RZH 18

sens de fermeture



90° links/rechts einstellbar +
droite/gauche reversible

Articles similaires



215N



851

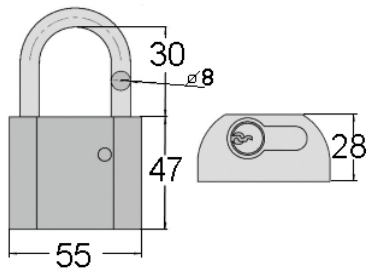
ROHNER AG/SA

Kalberweidli 2 Telefon 041 921 77 70
6214 Schenkon

www.rohner-sursee.ch
info@rohner-sursee.ch

CYLINDRE POUR PORTES

215N



Utilisation	pour Demi-Cylindre Euro		
Finition	Laiton, massif		

Articles similaires



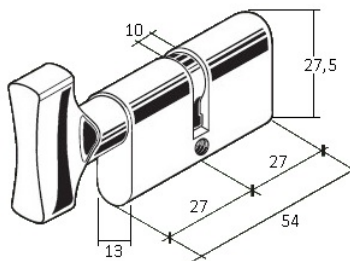
ROHNER AG/SA

Kalberweidli 2 Telefon 041 921 77 70
6214 Schenkon

www.rohner-sursee.ch
info@rohner-sursee.ch

CYLINDRE POUR PORTES

823



Variures	Max. 200	L =	Standard 54mm
Passepartout	n'est pas livrable		
Finition	nickelée		

comes

sens de fermeture

Articles similaires



824

4160

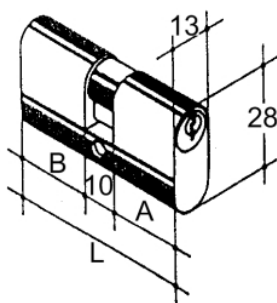
ROHNER AG/SA

Kalberweidli 2 Telefon 041 921 77 70
6214 Schenkon

www.rohner-sursee.ch
info@rohner-sursee.ch

CYLINDRE POUR PORTES

824



Variures	Max. 200	L =	Standard 54mm (Variante L=70mm)
Passepartout	n'est pas livrable	A=	Standard 22mm (Variante A=30mm)
Finition	nickelée	B =	Standard 22mm (Variante B=30mm)
Finition	ou laiton brut		

Articles similaires



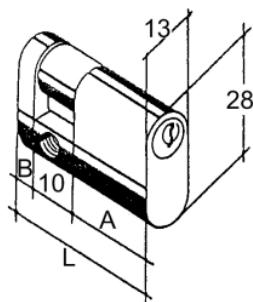
ROHNER AG/SA

Kalberweidli 2 Telefon 041 921 77 70
6214 Schenkon

www.rohner-sursee.ch
info@rohner-sursee.ch

CYLINDRE POUR PORTES

825



Variures	Max. 200	L =	Standard 37mm
Passepartout	n'est pas livrable	A =	Standard 22mm
Finition	nickelée	B =	Standard 5mm

Articles similaires



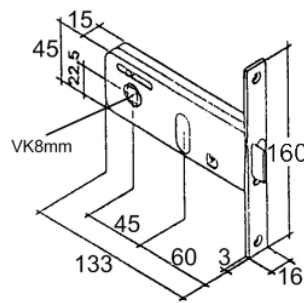
ROHNER AG/SA

Kalberweidli 2 Telefon 041 921 77 70
6214 Schenkon

www.rohner-sursee.ch
info@rohner-sursee.ch

CYLINDRE POUR PORTES

4160



reversible gauche / droite

Articles similaires



824



823

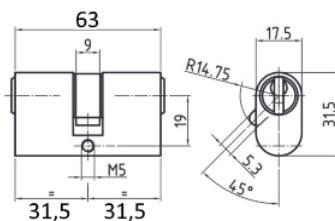
ROHNER AG/SA

Kalberweidli 2 Telefon 041 921 77 70
6214 Schenkon

www.rohner-sursee.ch
info@rohner-sursee.ch

CYLINDRE POUR PORTES

710



Variures	Max. 10'000		
Passepartout	sur demande		
Finition	laiton nickelé		
Utilisation	Cylindre oval Union british UK		

Articles similaires



824



810

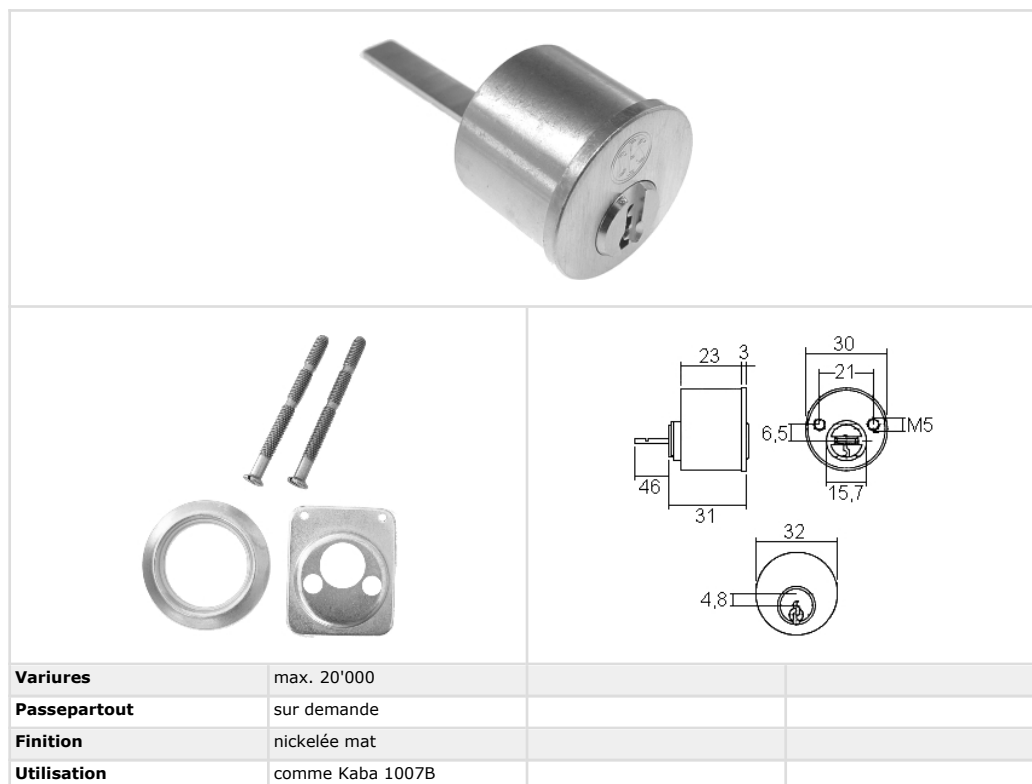
ROHNER AG/SA

Kalberweidli 2 Telefon 041 921 77 70
6214 Schenkon

www.rohner-sursee.ch
info@rohner-sursee.ch

CYLINDRE POUR PORTES

30-A



Articles similaires



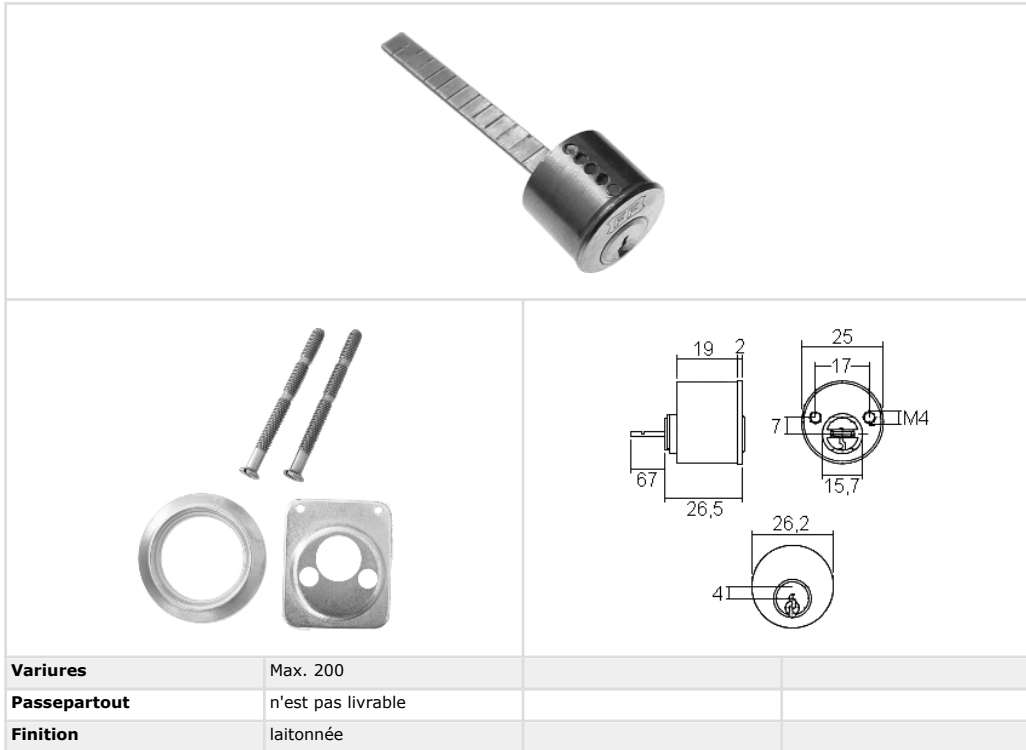
ROHNER AG/SA

Kalberweidli 2 Telefon 041 921 77 70
6214 Schenkon

www.rohner-sursee.ch
info@rohner-sursee.ch

CYLINDRE POUR PORTES

30-AFF



Articles similaires






ROHNER AG/SA

Kalberweidli 2 Telefon 041 921 77 70
6214 Schenkon

www.rohner-sursee.ch
info@rohner-sursee.ch

SERRURES SPECIALES

K1

	
	
	Serrure antivol pour Ordinateur/Beamer/TV etc. (comme Kensington-Lock)
Variures	max. 50
Passepartout	impossible
Finition	chromée
A= Longueur total	1,5 m

Articles similaires

30-A

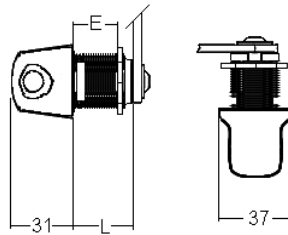
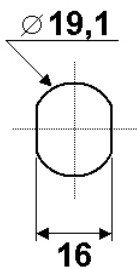
ROHNER AG/SA

Kalberweidli 2 Telefon 041 921 77 70
6214 Schenkon

www.rohner-sursee.ch
info@rohner-sursee.ch

SERRURES SPECIALES

5515

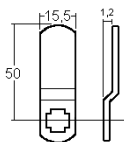


Finition	chromée	E = Matière max.	14mm
Pour application d'un cadenas (non compris)	Ø 6-8mm	L =	22,5mm
Utilisation	Vestiaires	livrable avec fourchette	
Pour	Steurer Büwa (avec came R1044)		
	construction très solide		

comes

sens de fermeture

Articles similaires



R0150



90°



22500-03



23800-08

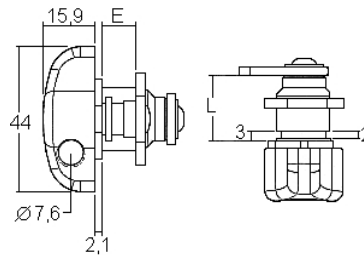
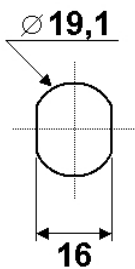
ROHNER AG/SA

Kalberweidli 2 Telefon 041 921 77 70
6214 Schenkon

www.rohner-sursee.ch
info@rohner-sursee.ch

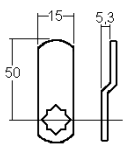
SERRURES SPECIALES

22500-03



Finition	nickelée	E = Matière max.	10mm
voir aussi page de came No.	2	L =	19.5mm
Pour application d'un cadenas (non compris)	Ø 4-7mm	droite	22500-03
		gauche	22500-04

comes



R15929.53

sens de fermeture



90°

Articles similaires



23800-11



22500-21

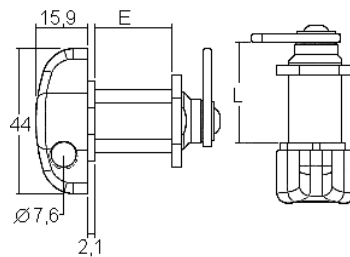
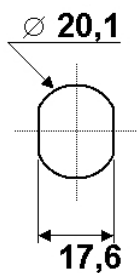
ROHNER AG/SA

Kalberweidli 2 Telefon 041 921 77 70
6214 Schenkon

www.rohner-sursee.ch
info@rohner-sursee.ch

SERRURES SPECIALES

22500-21

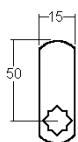


Finition	nickelée	E = Matière max.	26mm
voir aussi page de came No.	2	L =	32mm
Pour application d'un cadenas (non compris)	Ø 4-7mm	droite	22500-21
		gauche	22500-22

comes

sens de fermeture

Articles similaires



R15929.42



90°



22500-03



23800-08

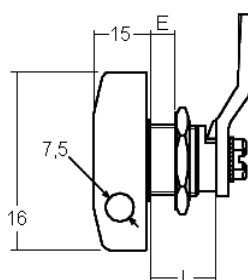
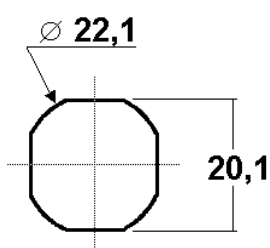
ROHNER AG/SA

Kalberweidli 2 Telefon 041 921 77 70
6214 Schenkon

www.rohner-sursee.ch
info@rohner-sursee.ch

SERRURES SPECIALES

22500 DIN

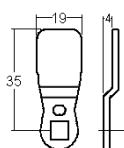


Finition	chromée	E = Matériel max.	8mm
Pour application d'un cadenas (non compris)		L =	19mm
		voir aussi page de came No.	7

comes

sens de fermeture

Articles similaires



RZH 22 / L35mm



90°



5515



22500-03


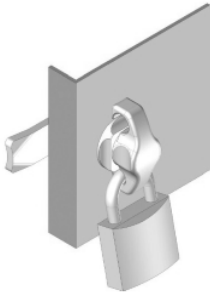
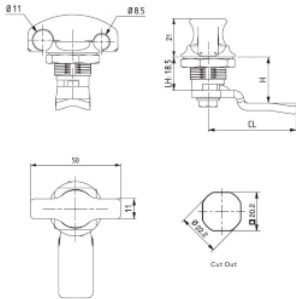
ROHNER AG/SA

Kalberweidli 2 Telefon 041 921 77 70
6214 Schenkon

www.rohner-sursee.ch
info@rohner-sursee.ch

SERRURES SPECIALES

22500 DIN SPEZIAL

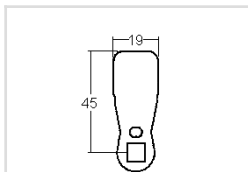




Finition	Zamak, noir	E = Matière max.	8mm
Pour application d'un cadenas (non compris)		L =	19
		voir aussi page de came No.	7

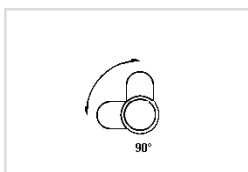
comes

sens de fermeture

Articles similaires



RZH 18



90°



22500 DIN

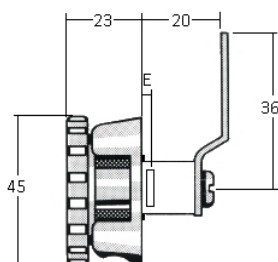
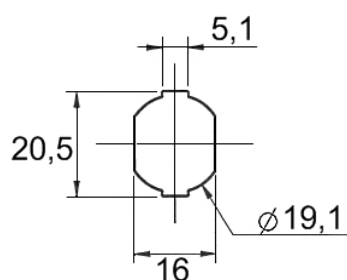
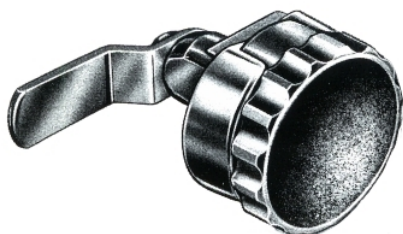
ROHNER AG/SA

Kalberweidli 2 Telefon 041 921 77 70
6214 Schenkon

www.rohner-sursee.ch
info@rohner-sursee.ch

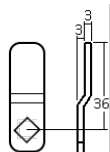
SERRURES SPECIALES

22500-0551



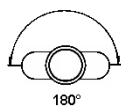
Finition	chromée	E = Matériel max.	1mm
Utilisation	pour application d'un cadenas (non compris)		

comes



R0336

sens de fermeture



180°

Articles similaires



22500-03



23800-11

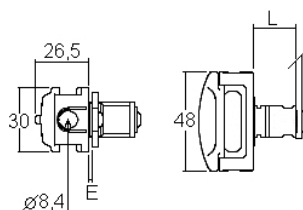
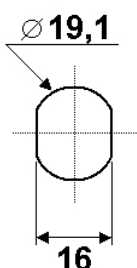
ROHNER AG/SA

Kalberweidli 2 Telefon 041 921 77 70
6214 Schenkon

www.rohner-sursee.ch
info@rohner-sursee.ch

SERRURES SPECIALES

23800-08

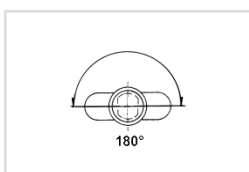
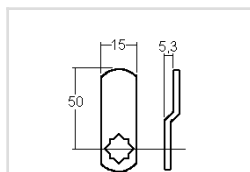


Finition	nickelée	E = Matière max.	5.5mm
voir aussi page de came No.	2	L =	19.7mm
	pour application d'un cadenas (non compris)	livrable avec fourchette	

cames

sens de fermeture

Articles similaires



R15929.53

180°

22500-21

23800-11

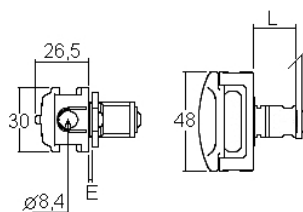
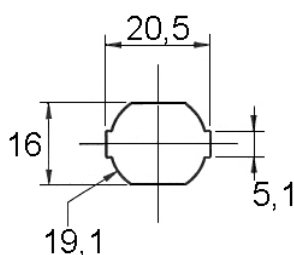
ROHNER AG/SA

Kalberweidli 2 Telefon 041 921 77 70
6214 Schenkon

www.rohner-sursee.ch
info@rohner-sursee.ch

SERRURES SPECIALES

23800-11

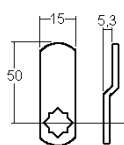


Finition	nickelée	E = Matière max.	5.5mm
voir aussi page de came No.	2	L =	19.7mm
	zur Verwendung eines Hängeschlosses (nicht inbegriffen)		

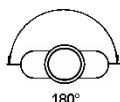
cames

sens de fermeture

Articles similaires



R15929.53



180°

180°



23800-08



22500-21

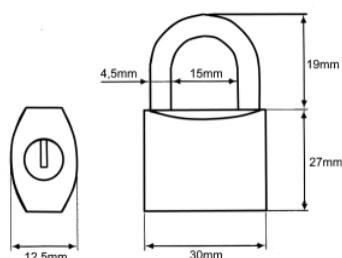
ROHNER AG/SA

Kalberweidli 2 Telefon 041 921 77 70
6214 Schenkon

www.rohner-sursee.ch
info@rohner-sursee.ch

SERRURES SPECIALES

87/30MM



Variures	même ou fermeture différente		
Passepartout	pas possible		
Finition	Alu mat		
	loquet durci		
	verrouillage bilatéral		

comes

sens de fermeture

Articles similaires



215N

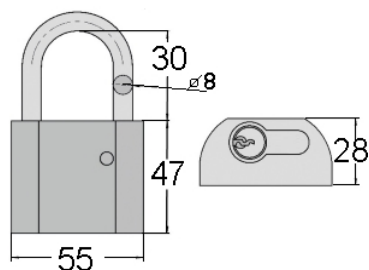
ROHNER AG/SA

Kalberweidli 2 Telefon 041 921 77 70
6214 Schenkon

www.rohner-sursee.ch
info@rohner-sursee.ch

SERRURES SPECIALES

215N



Utilisation	pour Demi-Cylindre Euro		
Finition	Laiton, massif		

comes

sens de fermeture

Articles similaires



851

87/30mm

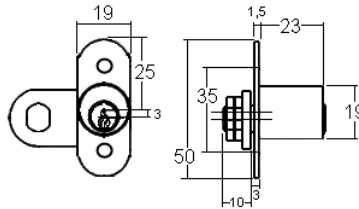
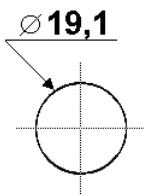
ROHNER AG/SA

Kalberweidli 2 Telefon 041 921 77 70
6214 Schenkon

www.rohner-sursee.ch
info@rohner-sursee.ch

SERRURES SPECIALES

25200-09/5744

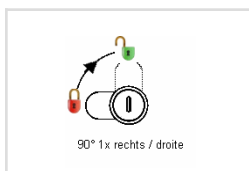
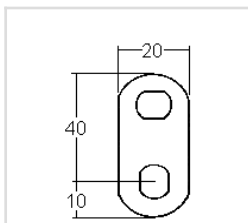


Variures	max. 400	E = Matériel max.	23mm
Passepartout	pas possible	voir aussi page de came No.	5
Finition	nickelée mat		DIN droite

cames

sens de fermeture

Articles similaires



90° 1x rechts / droite



R687

90° 1x abziehbar/retirable

25200-13

25200-09


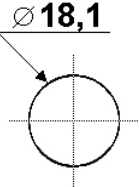
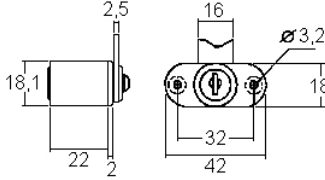
ROHNER AG/SA

Kalberweidli 2 Telefon 041 921 77 70
6214 Schenkon

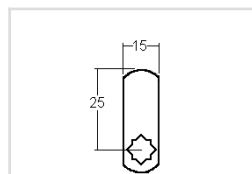
www.rohner-sursee.ch
info@rohner-sursee.ch

SERRURES SPECIALES

25200-09

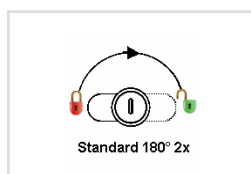
			
			
Variures	Max. 200	E = Matière max.	22mm
Passepartout	possible		
Finition	nickelée		
voir aussi page de came No.	2		

comes



R15929.27

sens de fermeture



180° 2x abziehbar / retirable

Articles similaires



25200-09/5744



32300-02

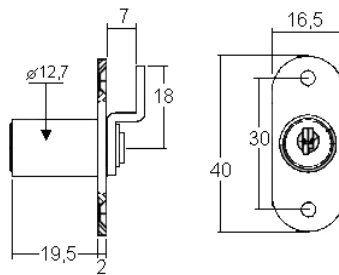
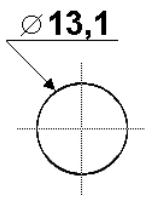
ROHNER AG/SA

Kalberweidli 2 Telefon 041 921 77 70
6214 Schenkon

www.rohner-sursee.ch
info@rohner-sursee.ch

SERRURES SPECIALES

25200-13

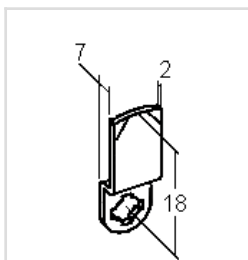


Variures	Max. 150	E = Matière max.	19.5mm
Passepartout	possible	voir aussi page de came No.	14
Finition	nickelée		
Pour	WSM Vitrinen/Schaukasten		

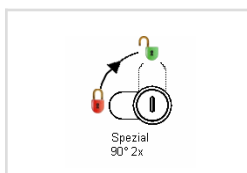
comes

sens de fermeture

Articles similaires



RM 0718



90° 2x abziehbar / retirable



32300-02



1201


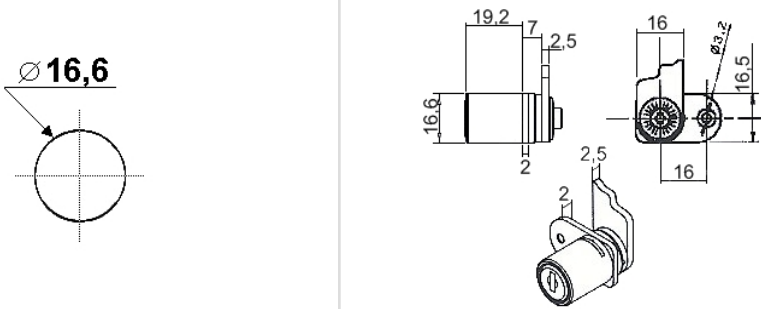
ROHNER AG/SA

Kalberweidli 2 Telefon 041 921 77 70
6214 Schenkon

www.rohner-sursee.ch
info@rohner-sursee.ch

SERRURES SPECIALES

32300-02

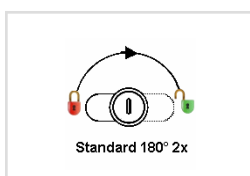
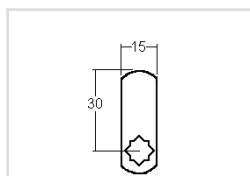



Variures	Max. 100	E = Matérièl max.	19mm
Passepartout	n'est pas livrable		
Finition	nickelée		
voir aussi page de came No.	2		

comes

sens de fermeture

Articles similaires



R15929.25

180° 2x abziehbar / retirable

1-S

25200-09

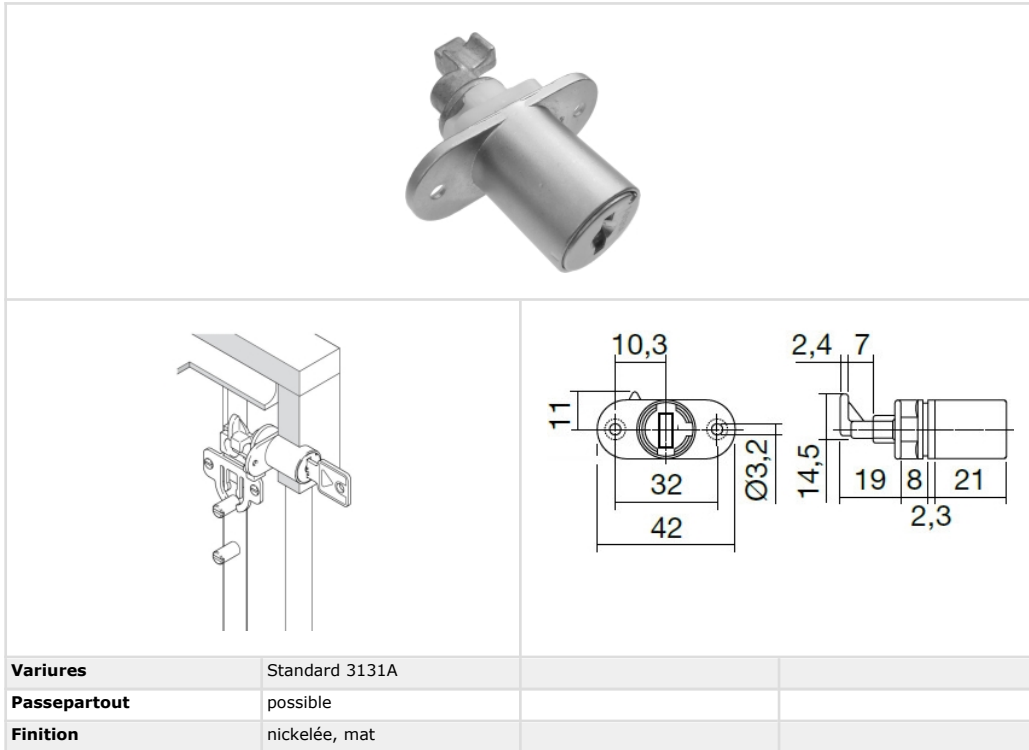
ROHNER AG/SA

Kalberweidli 2 Telefon 041 921 77 70
6214 Schenkon

www.rohner-sursee.ch
info@rohner-sursee.ch

SERRURES SPECIALES

5856/43N



Articles similaires



32400-03

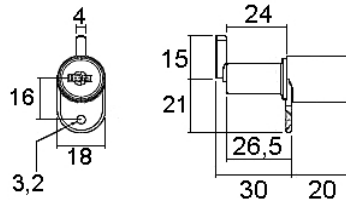
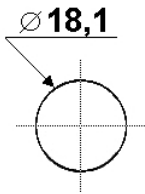
ROHNER AG/SA

Kalberweidli 2 Telefon 041 921 77 70
6214 Schenkon

www.rohner-sursee.ch
info@rohner-sursee.ch

SERRURES SPECIALES

32400-25

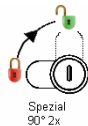


Variures	Max. 200	E = Matériel max.	20mm
Passepartout	possible	optional	longueur du cylindre 44mm ou 50mm
Finition	nickelée	optional	Diamètre du cylindre 22mm

comes



sens de fermeture



90° 2x abziehbar / retirable

Articles similaires



32400-03


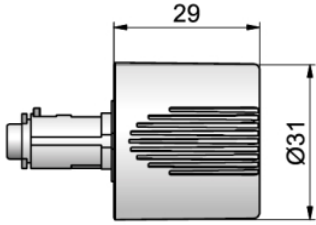
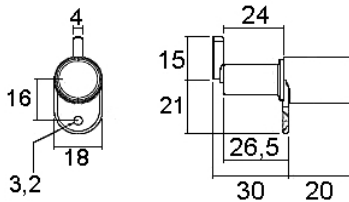
ROHNER AG/SA

Kalberweidli 2 Telefon 041 921 77 70
6214 Schenkon

www.rohner-sursee.ch
info@rohner-sursee.ch

SERRURES SPECIALES

32400-25SP

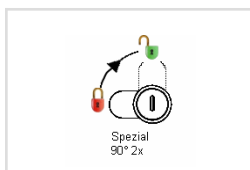




Variures	Max. 500	E = Matière max.	20mm
Passepartout	possible	optional	longueur du cylindre 44mm ou 50mm
Finition	nickelé		

comes

sens de fermeture

Articles similaires



-

90° 2x abziehbar / retirable

32400-25SPB

32400-25


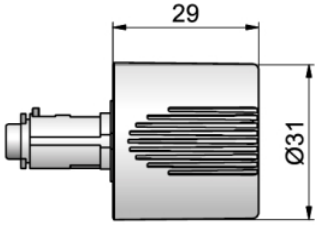
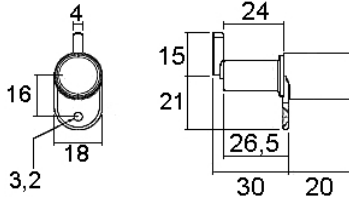
ROHNER AG/SA

Kalberweidli 2 Telefon 041 921 77 70
6214 Schenkon

www.rohner-sursee.ch
info@rohner-sursee.ch

SERRURES SPECIALES

32400-25SPB

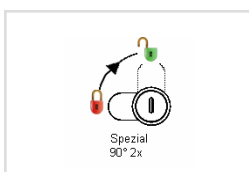




Finition	nickelé	E = Matière max.	20mm
		optional	longueur du cylindre 44mm ou 50mm

comes

sens de fermeture

Articles similaires



-

90° 2x abziehbar / retirable

32400-25SP

32400-25

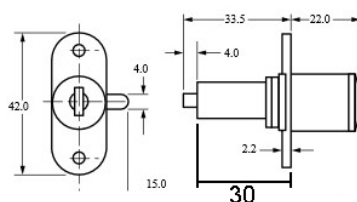
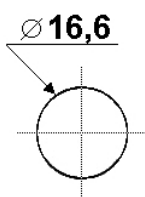
ROHNER AG/SA

Kalberweidli 2 Telefon 041 921 77 70
6214 Schenkon

www.rohner-sursee.ch
info@rohner-sursee.ch

SERRURES SPECIALES

32400-30

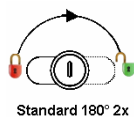


Variures	Stock max. 1 (Usine max. 500)	L = Matériel max.	19mm
Passepartout	sur demande		
Finition	nickelé matt / Zamak brut		
Pour	MLM Goldin Huwil Lehmann Hekna		

comes

sens de fermeture

Articles similaires



Standard 180° 2x



32400-25


ROHNER AG/SA

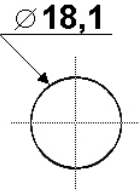
Kalberweidli 2 Telefon 041 921 77 70
6214 Schenkon

www.rohner-sursee.ch
info@rohner-sursee.ch

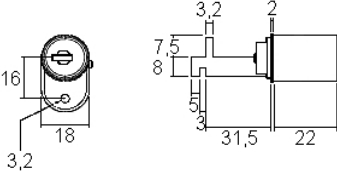
SERRURES SPECIALES

32400-03



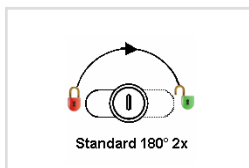


Ø 18,1



Variures	Max. 200	E = Matériel max.	22mm
Passepartout	possible		
Finition	nickelée		

sens de fermeture



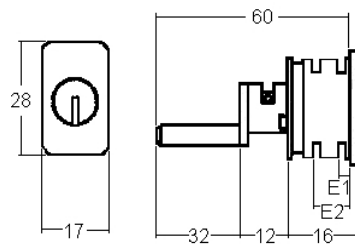
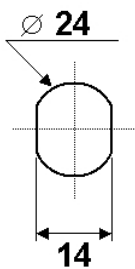
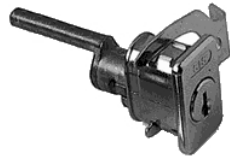
180° 2x abziehbar / retirable

Articles similaires



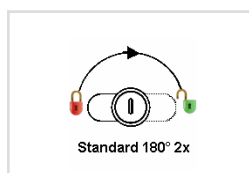
SERRURES SPECIALES

265



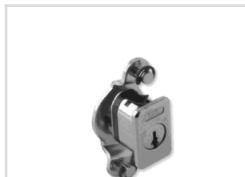
Variures	Max. 1 !	E1=	Materièl max. 1.5mm
Passepartout	n'est pas livrable	E2=	Materièl max. 8mm
Finition	nickelée		

sens de fermeture



180° 2x abziehbar / retirable

Articles similaires



265-B

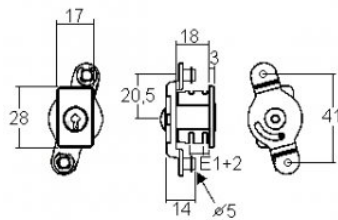
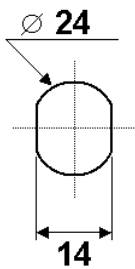
ROHNER AG/SA

Kalberweidli 2 Telefon 041 921 77 70
6214 Schenkon

www.rohner-sursee.ch
info@rohner-sursee.ch

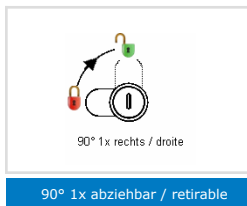
SERRURES SPECIALES

265-B



Variures	Max. 50	E1 =	Matièrèl max. 1,5mm
Passepartout	n'est pas livrable	E2 =	Matièrèl max. 8mm
Finition	nickelée		

sens de fermeture



Articles similaires



270

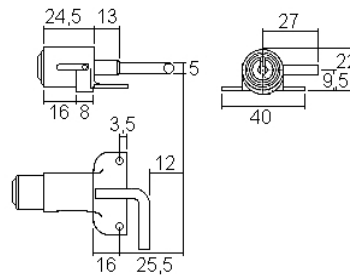
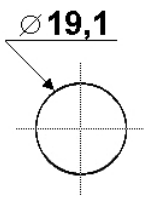
ROHNER AG/SA

Kalberweidli 2 Telefon 041 921 77 70
6214 Schenkon

www.rohner-sursee.ch
info@rohner-sursee.ch

SERRURES SPECIALES

7090



Variures	Max. 100		
Passepartout	n'est pas livrable		
Finition	chromée		

[Articles similaires](#)


ROHNER AG/SA

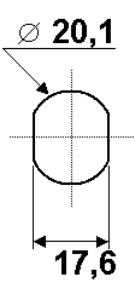
Kalberweidli 2 Telefon 041 921 77 70
6214 Schenkon

www.rohner-sursee.ch
info@rohner-sursee.ch

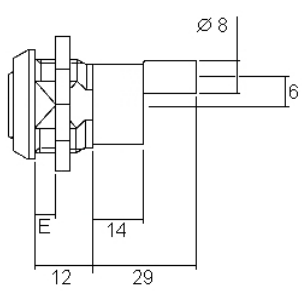
SERRURES SPECIALES

911-160 A





\varnothing 20,1
17,6

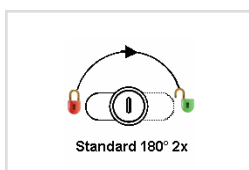


\varnothing 8
12 14 29 6

Variures	Max. 200	E = Matérièl max.	6mm
Passepartout	n'est pas livrable		
Finition	chromée		

sens de fermeture

Articles similaires



180° 2x abziehbar / retirable



12900-10



1185

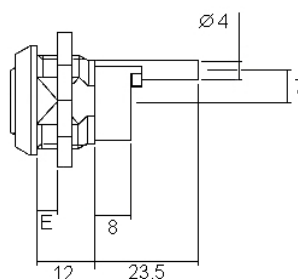
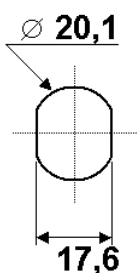
ROHNER AG/SA

Kalberweidli 2 Telefon 041 921 77 70
6214 Schenkon

www.rohner-sursee.ch
info@rohner-sursee.ch

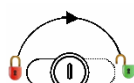
SERRURES SPECIALES

1185



Variures	Max. 200	E = Matérièl max.	6mm
Passepartout	n'est pas livrable		
Finition	chromée		

sens de fermeture



Standard 180° 2x

180° 2x abziehbar / retirable

Articles similaires



12900-10



911-160 A

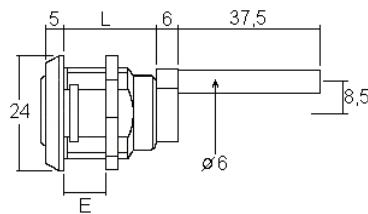
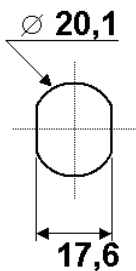
ROHNER AG/SA

Kalberweidli 2 Telefon 041 921 77 70
6214 Schenkon

www.rohner-sursee.ch
info@rohner-sursee.ch

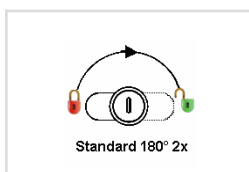
SERRURES SPECIALES

1700-12



Variures	Max. 200	E = Materièl max.	12mm
Passepartout	possible	L =	18mm
Finition	chromée		

sens de fermeture



Standard 180° 2x

180° 2x abziehbar / retirable

Articles similaires



12900-12



25200-01

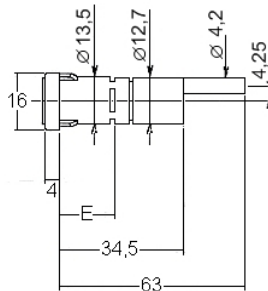
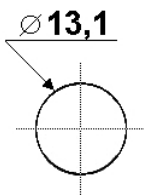
ROHNER AG/SA

Kalberweidli 2 Telefon 041 921 77 70
6214 Schenkon

www.rohner-sursee.ch
info@rohner-sursee.ch

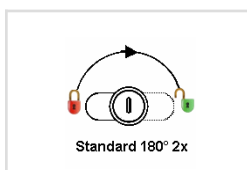
SERRURES SPECIALES

12200-05



Variures	Max. 8	E = Matière max.	14mm
Passepartout	n'est pas livrable		
Finition	nickelée		

sens de fermeture



180° 2x abziehbar / retirable

Articles similaires



25300-12



25200-01

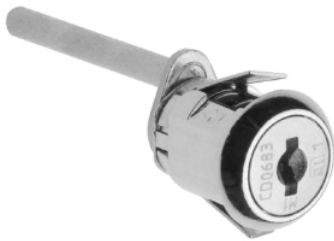
ROHNER AG/SA

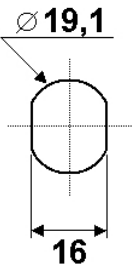
Kalberweidli 2 Telefon 041 921 77 70
6214 Schenkon

www.rohner-sursee.ch
info@rohner-sursee.ch

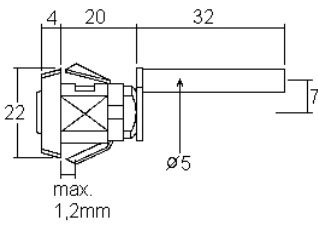
SERRURES SPECIALES

12900-12





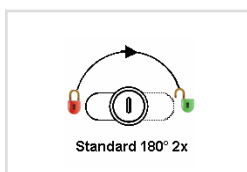
$\varnothing 19,1$
16



4 20 32
22 7
 $\varnothing 5$
max. 1,2mm

Variures	Max. 200	E = Matérièl max.	1.2mm
Passepartout	possible	L =	20mm
Finition	chromée		

sens de fermeture



180° 2x abziehbar / retirable

Articles similaires



25200-01



25300-12

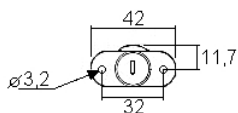
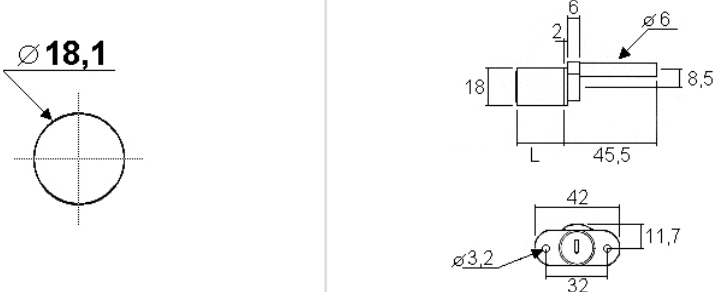

ROHNER AG/SA

Kalberweidli 2 Telefon 041 921 77 70
6214 Schenkon

www.rohner-sursee.ch
info@rohner-sursee.ch

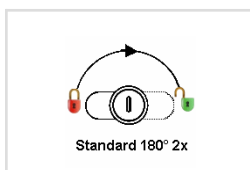
SERRURES SPECIALES

25200-01



Variures	Max. 200	L =	Matièrèl max. 22mm
Passepartout	possible		
Finition	nickelée		

sens de fermeture



180° 2x abziehbar / retirable

Articles similaires



25200-09



9126


ROHNER AG/SA

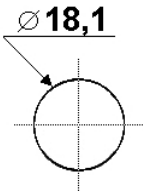
Kalberweidli 2 Telefon 041 921 77 70
6214 Schenkon

www.rohner-sursee.ch
info@rohner-sursee.ch

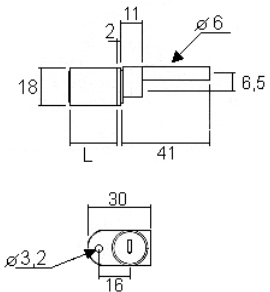
SERRURES SPECIALES

25200-01/421



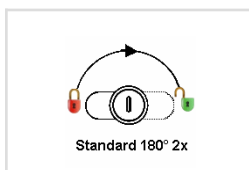


Ø 18,1



Variures	Max. 500	L = Matériel max.	20mm
Passepartout	possible	optional	longueur du cylindre 44mm ou 50mm
Finition	nickel	optional	Diamètre du cylindre 22mm

sens de fermeture



180° 2x abziehbar / retirable

Articles similaires



32300-01



25200-01


ROHNER AG/SA

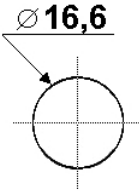
Kalberweidli 2 Telefon 041 921 77 70
6214 Schenkon

www.rohner-sursee.ch
info@rohner-sursee.ch

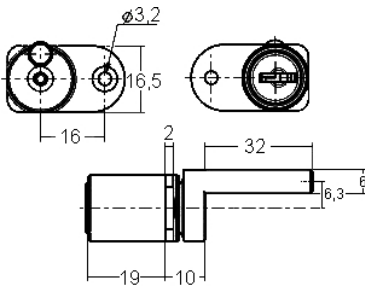
SERRURES SPECIALES

32300-01



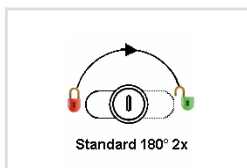


Ø 16,6



Variures	max. 200	L = Matériel max.	19mm
Passepartout	pas possible		
Finition	nickelée		
Pour	Blum Cabloxx		

sens de fermeture



180° 2x abziehbar / retirable

Articles similaires



25200-01



9126


ROHNER AG/SA

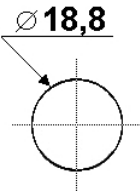
Kalberweidli 2 Telefon 041 921 77 70
6214 Schenkon

www.rohner-sursee.ch
info@rohner-sursee.ch

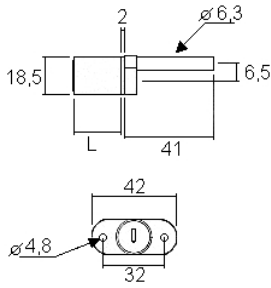
SERRURES SPECIALES

9126



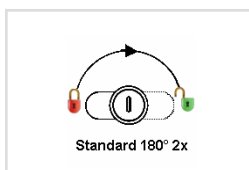


Ø 18,8



Variures	Max. 50	E = Matériel max.	20mm
Passepartout	n'est pas livrable		
Finition	chromée		

sens de fermeture



180° 2x abziehbar / retirable

Articles similaires



25200-01



25200-09

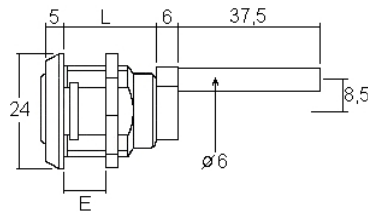
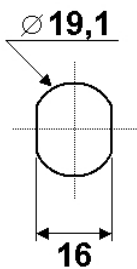
ROHNER AG/SA

Kalberweidli 2 Telefon 041 921 77 70
6214 Schenkon

www.rohner-sursee.ch
info@rohner-sursee.ch

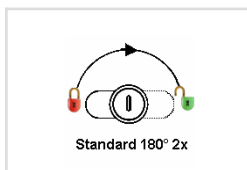
SERRURES SPECIALES

25300-12



Variures	Max. 200	E = Matière max.	12mm
Passepartout	possible	L =	19.5mm
Finition	chromée		

sens de fermeture



180° 2x abziehbar / retirable

Articles similaires



25200-01



12900-12

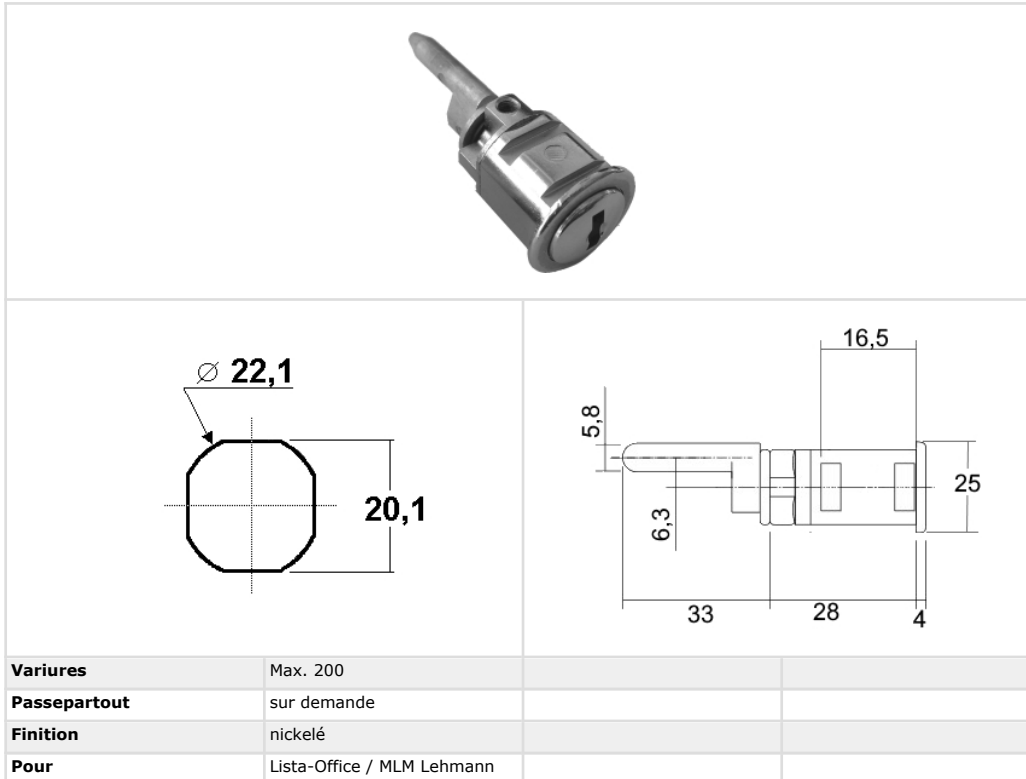
ROHNER AG/SA

Kalberweidli 2 Telefon 041 921 77 70
6214 Schenkon

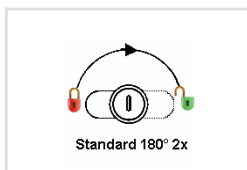
www.rohner-sursee.ch
info@rohner-sursee.ch

SERRURES SPECIALES

5068



sens de fermeture



180° 2x abziehbar / retirable

Articles similaires



25200-01



5069

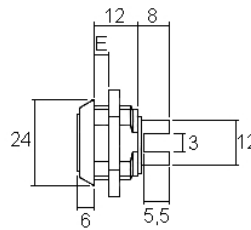
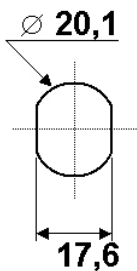
ROHNER AG/SA

Kalberweidli 2 Telefon 041 921 77 70
6214 Schenkon

www.rohner-sursee.ch
info@rohner-sursee.ch

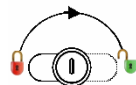
SERRURES SPECIALES

911-320



Variures	Max. 200	E = Matière max.	6mm
Passepartout	n'est pas livrable		
Finition	chromée		

sens de fermeture



Standard 180° 2x

180° 2x abziehbar / retirable

Articles similaires



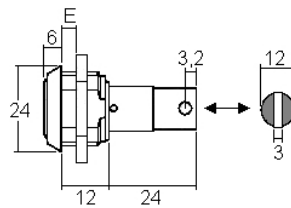
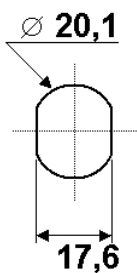
12900-10



1401

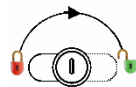
SERRURES SPECIALES

1103



Variures	Max. 200	E = Matière max.	6mm
Passepartout	sur demande		
Finition	chromée		

sens de fermeture



Standard 180° 2x

180° 2x abziehbar / retirable

Articles similaires



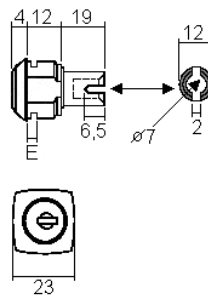
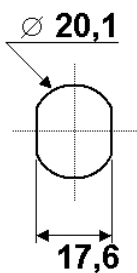
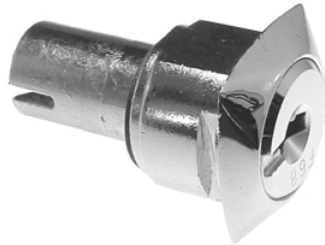
12900-10



1401

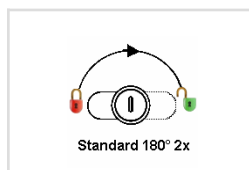
SERRURES SPECIALES

1401



Variures	Max. 50	E = Matière max.	1.5mm
Passepartout	n'est pas livrable		
Finition	chromée		

sens de fermeture



180° 2x abziehbar / retrable

Articles similaires



12900-10



25300-14

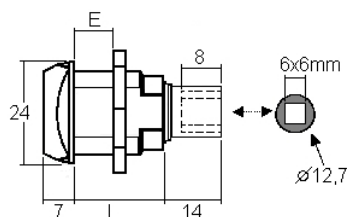
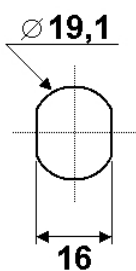
ROHNER AG/SA

Kalberweidli 2 Telefon 041 921 77 70
6214 Schenkon

www.rohner-sursee.ch
info@rohner-sursee.ch

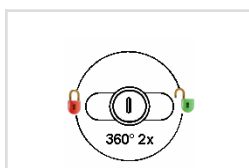
SERRURES SPECIALES

5017



Variures	Max. 200	E = Matériel max.	12mm
Passepartout	possible	L =	20mm
Finition	chromée		

sens de fermeture



360° 2x abziehbar / retirable

Articles similaires



X1



25300-17

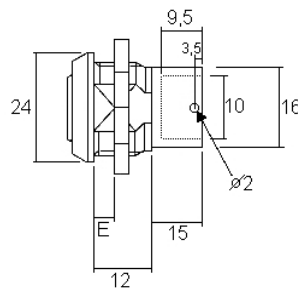
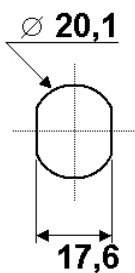
ROHNER AG/SA

Kalberweidli 2 Telefon 041 921 77 70
6214 Schenkon

www.rohner-sursee.ch
info@rohner-sursee.ch

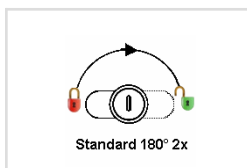
SERRURES SPECIALES

1700-26



Variures	Max. 200	E = Matérièl max.	6mm
Passepartout	n'est pas livrable		
Finition	chromée		

sens de fermeture



180° 2x abziehbar / retirable

Articles similaires



12900-10



1185

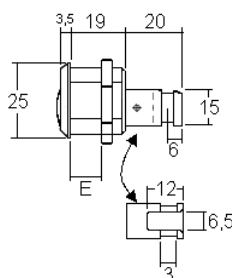
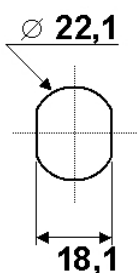
ROHNER AG/SA

Kalberweidli 2 Telefon 041 921 77 70
6214 Schenkon

www.rohner-sursee.ch
info@rohner-sursee.ch

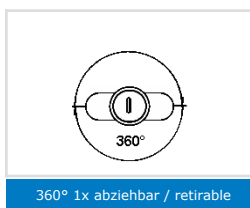
SERRURES SPECIALES

7010



Variures	Max. 100	E = Matière max.	7mm
Passepartout	n'est pas livrable		
Finition	chromée		
Pour	LISTA		

sens de fermeture



Articles similaires




ROHNER AG/SA

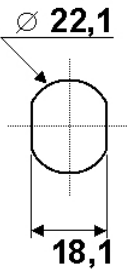
Kalberweidli 2 Telefon 041 921 77 70
6214 Schenkon

www.rohner-sursee.ch
info@rohner-sursee.ch

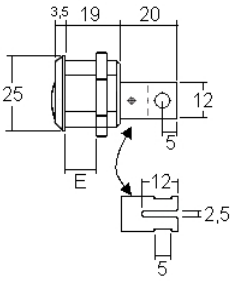
SERRURES SPECIALES

7011



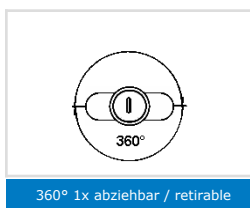


\varnothing 22,1
18,1



Variures	Max. 100	E = Matériel max.	7mm
Passepartout	n'est pas livrable		
Finition	chromée		
Pour	LISTA		

sens de fermeture



Articles similaires



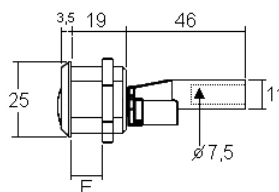
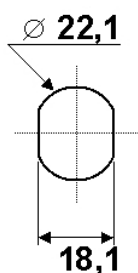
ROHNER AG/SA

Kalberweidli 2 Telefon 041 921 77 70
6214 Schenkon

www.rohner-sursee.ch
info@rohner-sursee.ch

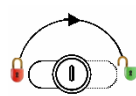
SERRURES SPECIALES

7012



Variures	Max. 100	E = Matériel max.	7mm
Passepartout	n'est pas livrable		
Finition	chromée		
Pour	LISTA		

sens de fermeture



Standard 180° 2x

180° 2x abziehbar / retirable

Articles similaires



7011



7010

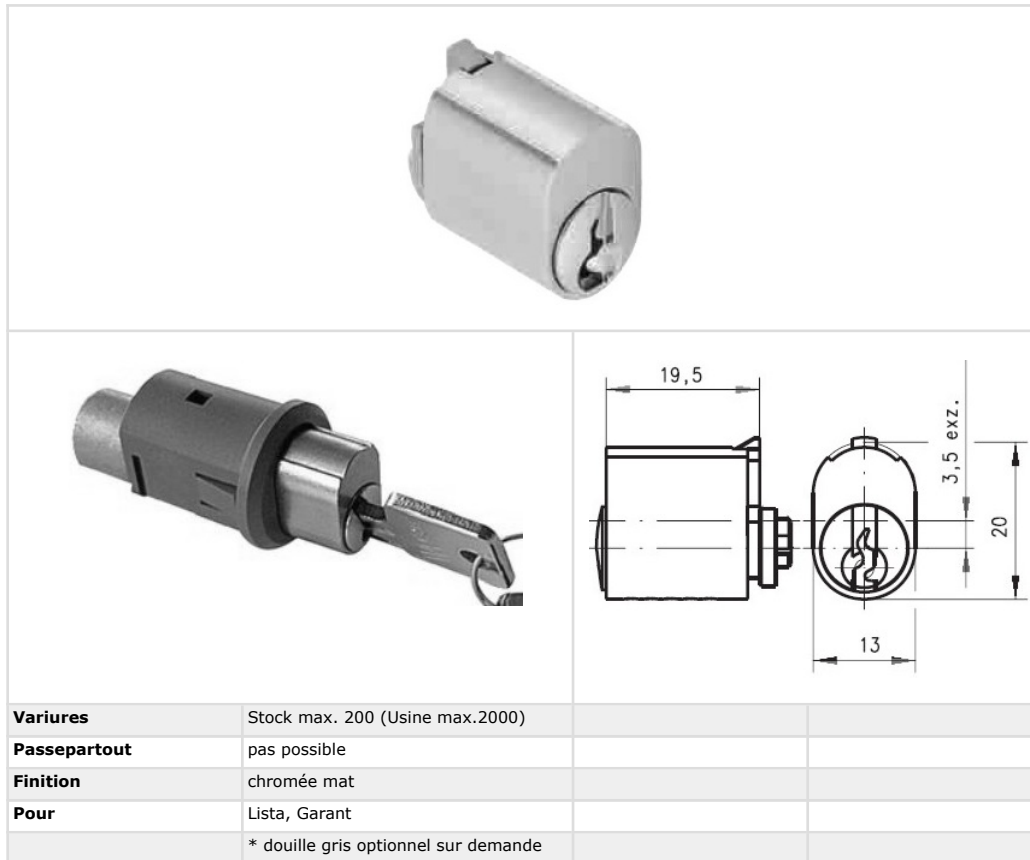
ROHNER AG/SA

Kalberweidli 2 Telefon 041 921 77 70
6214 Schenkon

www.rohner-sursee.ch
info@rohner-sursee.ch

SERRURES SPECIALES

7212



Articles similaires

7011

7010

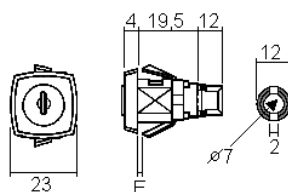
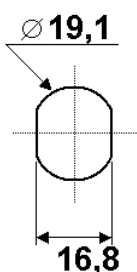
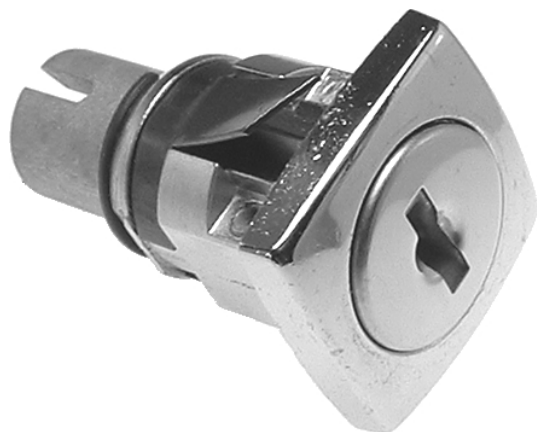
ROHNER AG/SA

Kalberweidli 2 Telefon 041 921 77 70
6214 Schenkon

www.rohner-sursee.ch
info@rohner-sursee.ch

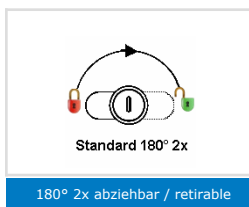
SERRURES SPECIALES

12900-10



Variures	Max. 200	E = Matière max.	1.2mm
Passepartout	n'est pas livrable	L =	19.5mm
Finition	chromée		
Pour	Bisley / Kolb-Norm		

sens de fermeture



Articles similaires



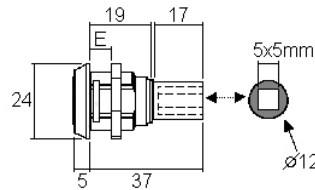
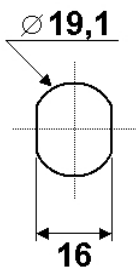
ROHNER AG/SA

Kalberweidli 2 Telefon 041 921 77 70
6214 Schenkon

www.rohner-sursee.ch
info@rohner-sursee.ch

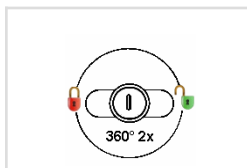
SERRURES SPECIALES

25300-17



Variures	Max. 200	E = Matériel max.	12mm
Passepartout	possible		
Finition	chromée		

sens de fermeture



360° 2x abziehbar / retirable

Articles similaires



5017



25300-14


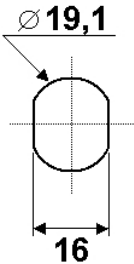
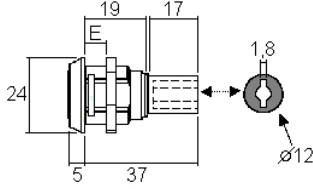
ROHNER AG/SA

Kalberweidli 2 Telefon 041 921 77 70
6214 Schenkon

www.rohner-sursee.ch
info@rohner-sursee.ch

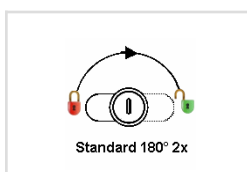
SERRURES SPECIALES

25300-14

Variures	Max. 200	E = Matériel max.	12mm
Passepartout	possible		
Finition	chromée		
Pour	ULTRA-TRACK / Kraftwerk / Berner		
	Thurmetall		

sens de fermeture



180° 2x abziehbar / retirable

Articles similaires



12900-10



25300-17

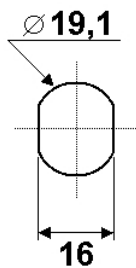
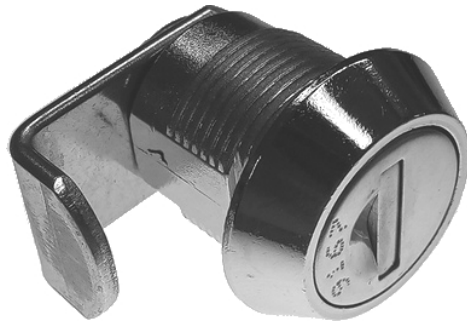
ROHNER AG/SA

Kalberweidli 2 Telefon 041 921 77 70
6214 Schenkon

www.rohner-sursee.ch
info@rohner-sursee.ch

SERRURES SPECIALES

X16/R1420 TYP L

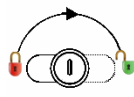


comes



R1420 Typ L

sens de fermeture



Standard 180° 2x

180° 2x abziehbar / retrable

Articles similaires



X16



X11

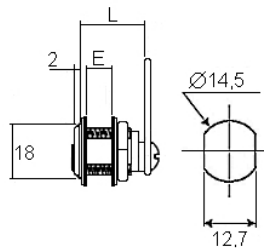
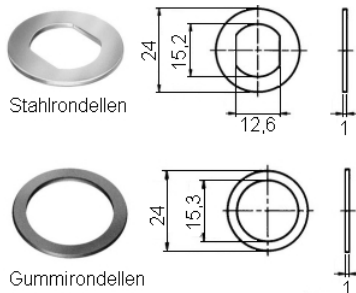
ROHNER AG/SA

Kalberweidli 2 Telefon 041 921 77 70
6214 Schenkon

www.rohner-sursee.ch
info@rohner-sursee.ch

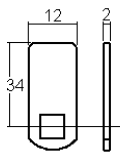
SERRURES SPECIALES

216-V



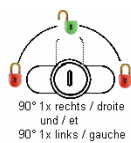
Variures	Max. 100	E = Matière max.	7mm
Passepartout	n'est pas livrable	L =	17.5mm
Finition	nickelée	voir aussi page de came No.	8

comes



R216 P0034

sens de fermeture



90° 1x abziehbar / retirable

Articles similaires




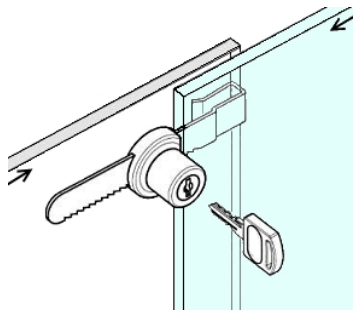
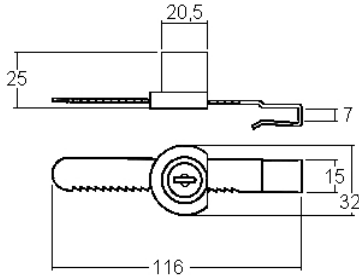
419



420G

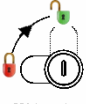
SERRURES SPECIALES

419

Variures	Max. 50		
Passepartout	n'est pas livrable		
Finition	chromée		

sens de fermeture



90° 1x rechts / droite

90° 1x abziehbar / retirable

Articles similaires



420G



216-V

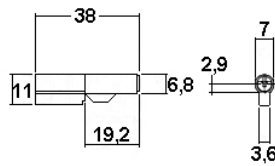
ROHNER AG/SA

Kalberweidli 2 Telefon 041 921 77 70
6214 Schenkon

www.rohner-sursee.ch
info@rohner-sursee.ch

SERRURES SPECIALES

420



Variures	Max. 6		
Passepartout	n'est pas livrable		
Finition	nickelée		

sens de fermeture



90°

90° 1x abziehbar / retirable

Articles similaires



420G



216-V


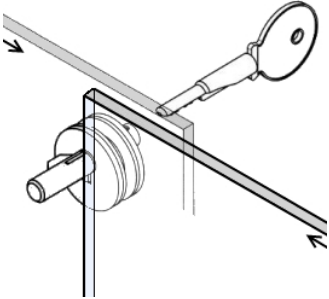
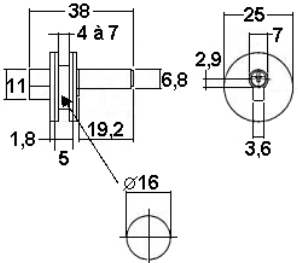
ROHNER AG/SA

Kalberweidli 2 Telefon 041 921 77 70
6214 Schenkon

www.rohner-sursee.ch
info@rohner-sursee.ch

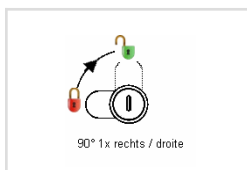
SERRURES SPECIALES

420G

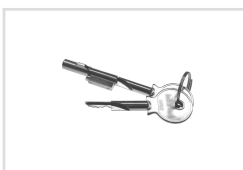
Variures	Max. 6	E = Matière max.	7mm
Passepartout	n'est pas livrable		
Finition	chromée		

sens de fermeture



90° 1x abziehbar / retirable

Articles similaires



420



419

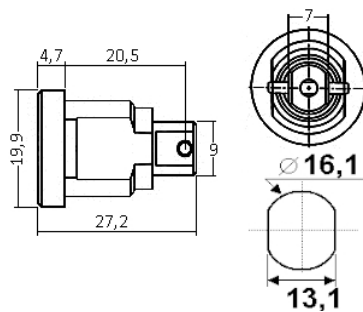
ROHNER AG/SA

Kalberweidli 2 Telefon 041 921 77 70
6214 Schenkon

www.rohner-sursee.ch
info@rohner-sursee.ch

SERRURES SPECIALES

M59



Variures	Max. 1		
Passepartout	pas possible		
Finition	nickel		
Utilisation	Vitrine/Anschlagkasten/Schaukasten		

sens de fermeture



90° 1x abziehbar/retirable

Articles similaires



5004 HUBER



5090

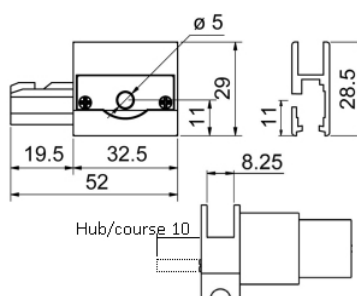
ROHNER AG/SA

Kalberweidli 2 Telefon 041 921 77 70
6214 Schenkon

www.rohner-sursee.ch
info@rohner-sursee.ch

SERRURES SPECIALES

H682



Variures	max. 50	E = Matière max.	8mm
Passepartout	pas possible	Sens d'ouverture reversible.	
Finition	chromée mat		
Pour	pour portes en verre coulissantes		

comes

sens de fermeture

Articles similaires



-

rechts/droite + links/gauche

419

H683

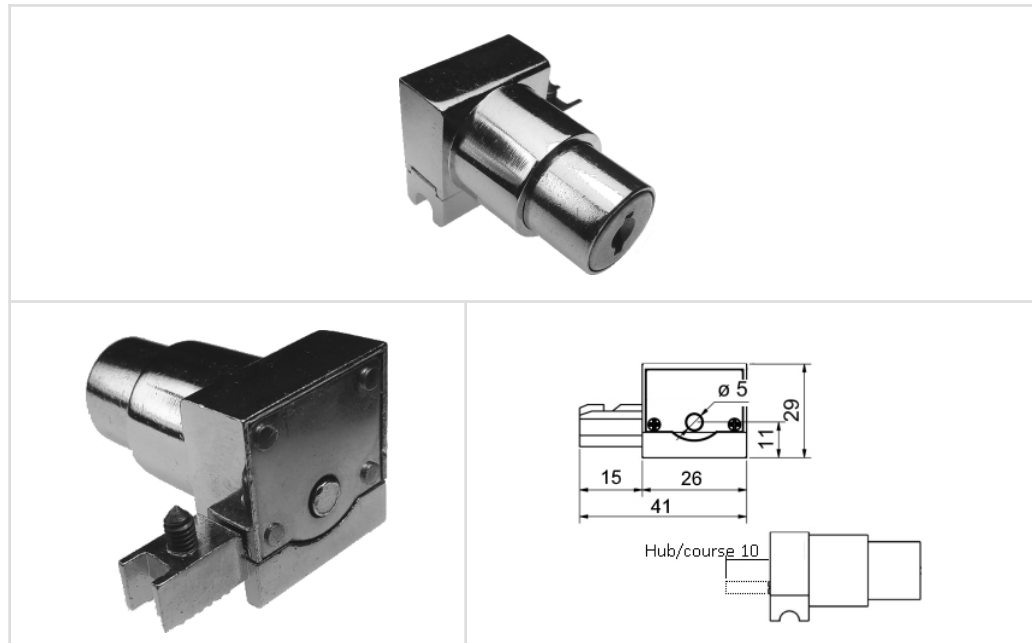
ROHNER AG/SA

Kalberweidli 2 Telefon 041 921 77 70
6214 Schenkon

www.rohner-sursee.ch
info@rohner-sursee.ch

SERRURES SPECIALES

H683



Variures	max. 50	Sens d'ouverture reversible.	
Passepartout	pas possible		
Finition	chromé		
Pour	Laufschuhschloss für Vitrinen		

comes

sens de fermeture

Articles similaires



-

rechts/droite + links/gauche

H682

419


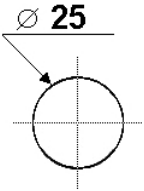
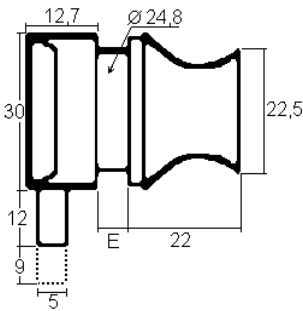
ROHNER AG/SA

Kalberweidli 2 Telefon 041 921 77 70
6214 Schenkon

www.rohner-sursee.ch
info@rohner-sursee.ch

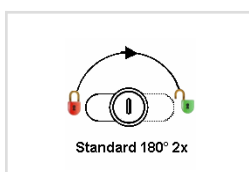
SERRURES SPECIALES

2420

Variures	Max. 50	E = Matérièl max.	7mm
Passepartout	n'est pas livrable		
Finition	chromée		

sens de fermeture



180° 2x abziehbar / retirable

Articles similaires



2420N



420G

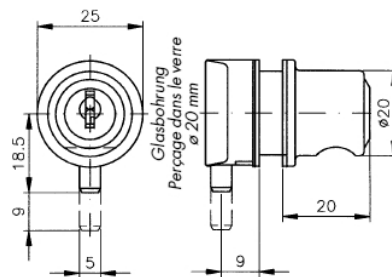
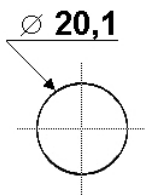
ROHNER AG/SA

Kalberweidli 2 Telefon 041 921 77 70
6214 Schenkon

www.rohner-sursee.ch
info@rohner-sursee.ch

SERRURES SPECIALES

2420N



Variures	max. 1	E = Matériel max.	6mm
Passepartout	pas possible		
Finition	Laiton poli		

Articles similaires



2450



2420


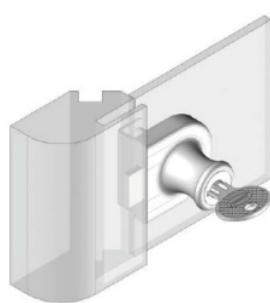
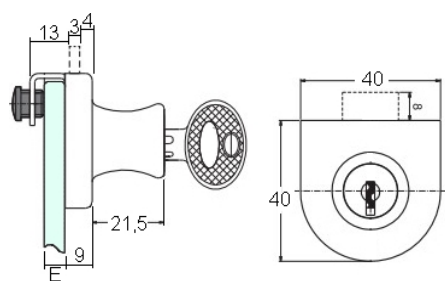
ROHNER AG/SA

Kalberweidli 2 Telefon 041 921 77 70
6214 Schenkon

www.rohner-sursee.ch
info@rohner-sursee.ch

SERRURES SPECIALES

2450

Variures	max. 20	E = Matériel min.	4mm
Passepartout	pas possible	E = Matériel max.	7mm
Finition	chromée		

sens de fermeture



180° 2x abziehbar / retirable

Articles similaires



2450N



2451N

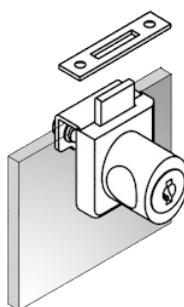
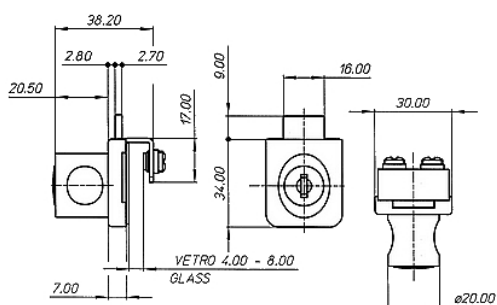
ROHNER AG/SA

Kalberweidli 2 Telefon 041 921 77 70
6214 Schenkon

www.rohner-sursee.ch
info@rohner-sursee.ch

SERRURES SPECIALES

2450N



Variures	max. 500	E = Matière max.	8mm
Passepartout	possible	Utilisation	Vitrines en verre (à une porte)
Finition	chromé mat		

Articles similaires



2450



2451N

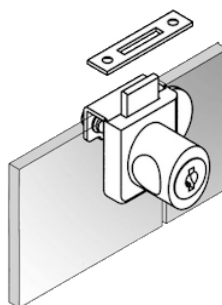
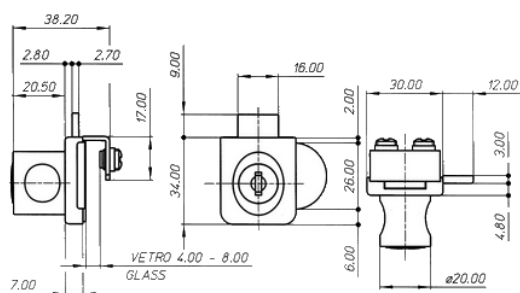
ROHNER AG/SA

Kalberweidli 2 Telefon 041 921 77 70
6214 Schenkon

www.rohner-sursee.ch
info@rohner-sursee.ch

SERRURES SPECIALES

2451N



Variures	max. 500	E = Matière max.	8mm
Passepartout	possible	Utilisation	Vitrines en verre (à deux portes)
Finition	chromé mat		

Articles similaires



2450



2450N

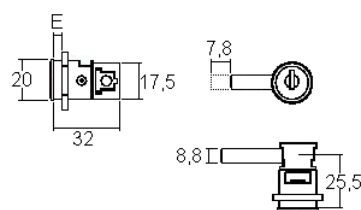
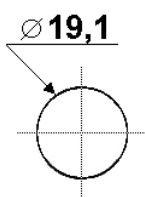
ROHNER AG/SA

Kalberweidli 2 Telefon 041 921 77 70
6214 Schenkon

www.rohner-sursee.ch
info@rohner-sursee.ch

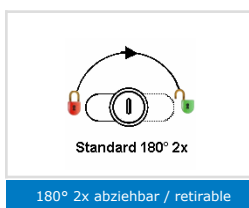
SERRURES SPECIALES

1017



Variures	Fermeture standard 1232-E	E = Matériel max.	16mm
Passepartout	n'est pas livrable		
Finition	chromée		

sens de fermeture



Articles similaires



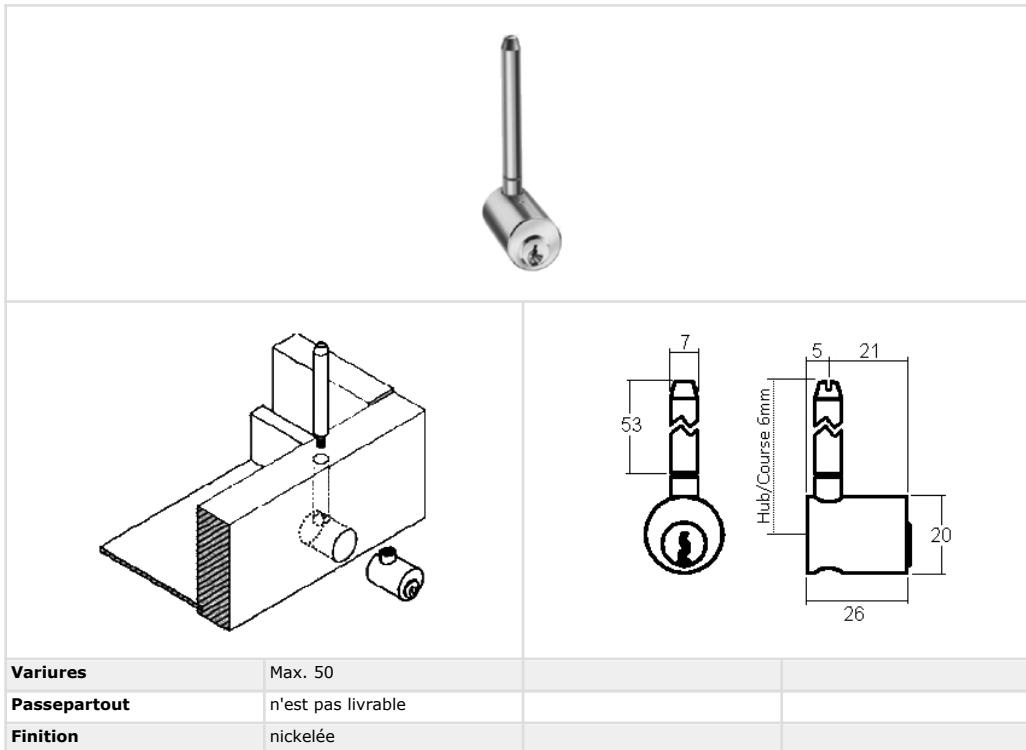
ROHNER AG/SA

Kalberweidli 2 Telefon 041 921 77 70
6214 Schenkon

www.rohner-sursee.ch
info@rohner-sursee.ch

SERRURES SPECIALES

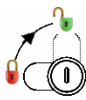
9222



comes



sens de fermeture



90° 1x rechts / droite

90° 1x abziehbar / retirable

Articles similaires



18800-01



1017


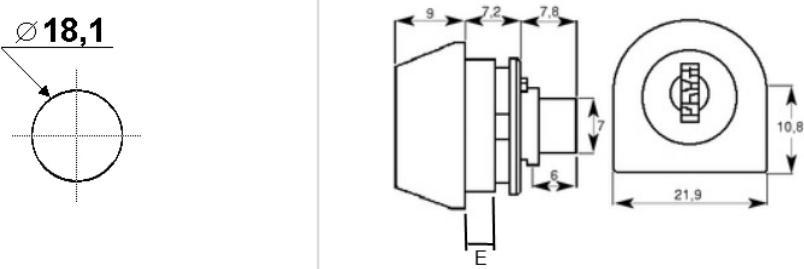
ROHNER AG/SA

Kalberweidli 2 Telefon 041 921 77 70
6214 Schenkon

www.rohner-sursee.ch
info@rohner-sursee.ch

SERRURES SPECIALES

5105

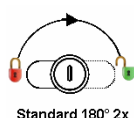



Variures	même fermeture FH 080	E = Matériel max.	4mm
Passepartout	pas possible		
Finition	Plastique, gris		
Utilisation	Vitrines, Polyvision		

comes



sens de fermeture



Articles similaires



180° 2x abziehbar / retirable

5090

420G


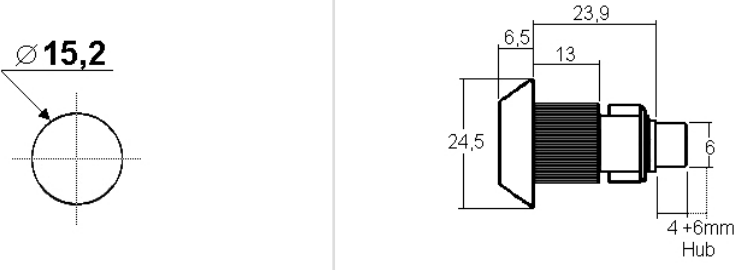
ROHNER AG/SA

Kalberweidli 2 Telefon 041 921 77 70
6214 Schenkon

www.rohner-sursee.ch
info@rohner-sursee.ch

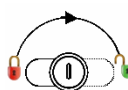
SERRURES SPECIALES

5090

Variures	Max. 200	E = Matériel max.	13mm
Passepartout	n'est pas livrable		
Finition	chromée		
Pour	WSM vitrines		

sens de fermeture



Standard 180° 2x

180° 2x abziehbar / retirable

Articles similaires



12200-05



18800-01

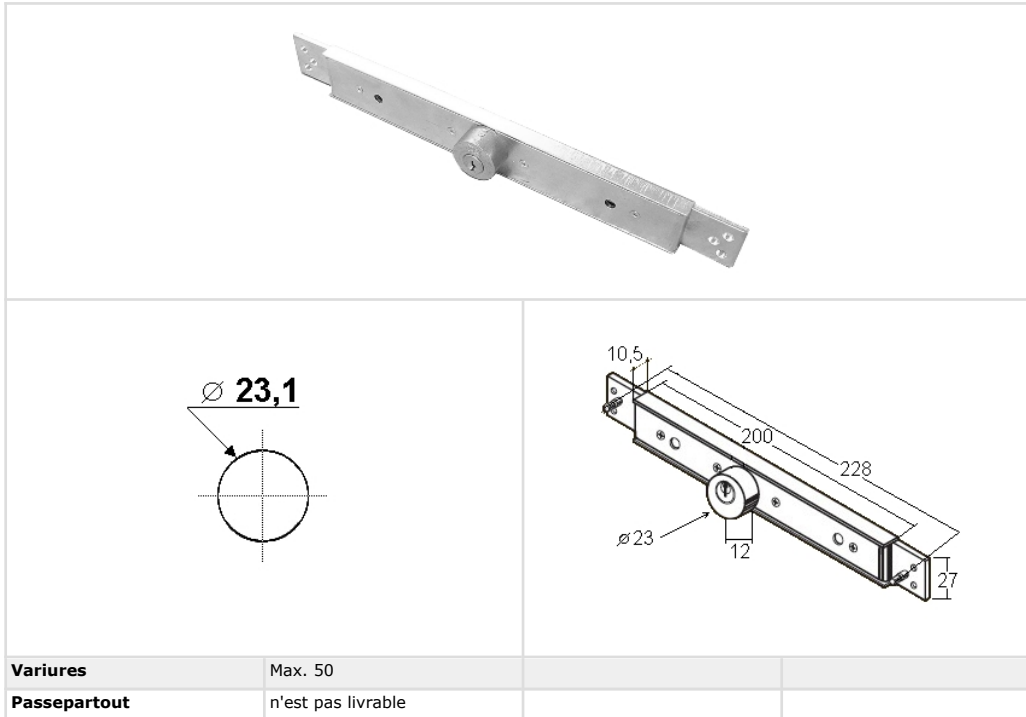
ROHNER AG/SA

Kalberweidli 2 Telefon 041 921 77 70
6214 Schenkon

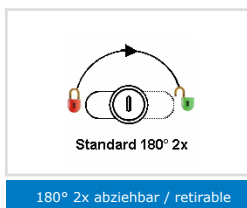
www.rohner-sursee.ch
info@rohner-sursee.ch

SERRURES SPECIALES

F002



sens de fermeture



180° 2x abziehbar / retirable

Articles similaires



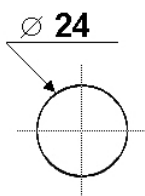
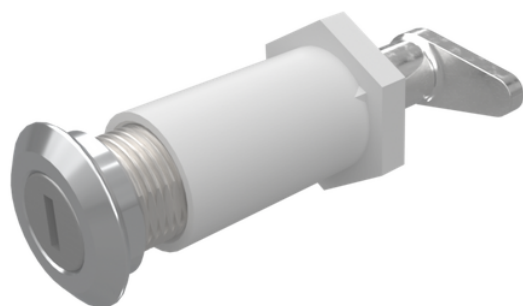
ROHNER AG/SA

Kalberweidli 2 Telefon 041 921 77 70
6214 Schenkon

www.rohner-sursee.ch
info@rohner-sursee.ch

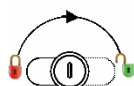
SERRURES SPECIALES

5983 PAB



Variures	Max. 5 / Standard-Nr.		avec écrou plastic
Passepartout	n'est pas livrable		
Finition	chromée		
Pour	Serrure pour portes frigo (Kühlschrank / Gefrierschrank)		

sens de fermeture



Standard 180° 2x

180° 2x abziehbar / retirable

Articles similaires



5900 PAB

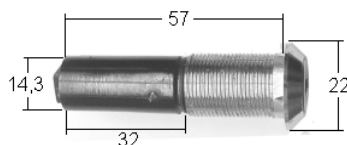
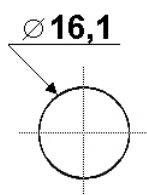
ROHNER AG/SA

Kalberweidli 2 Telefon 041 921 77 70
6214 Schenkon

www.rohner-sursee.ch
info@rohner-sursee.ch

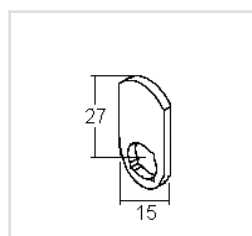
SERRURES SPECIALES

5900 PAB



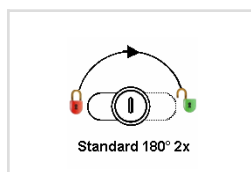
Variures	Max. 1 / Standard-Nr.	voir aussi page de came No.	2
Passepartout	n'est pas livrable		
Finition	noir		
Pour	Serrure pour portes frigo (Kühlschrank / Gefrierschrank)		

comes



R6629.68

sens de fermeture



Standard 180° 2x

180° 2x abziehbar / retrable

Articles similaires



5983 PAB

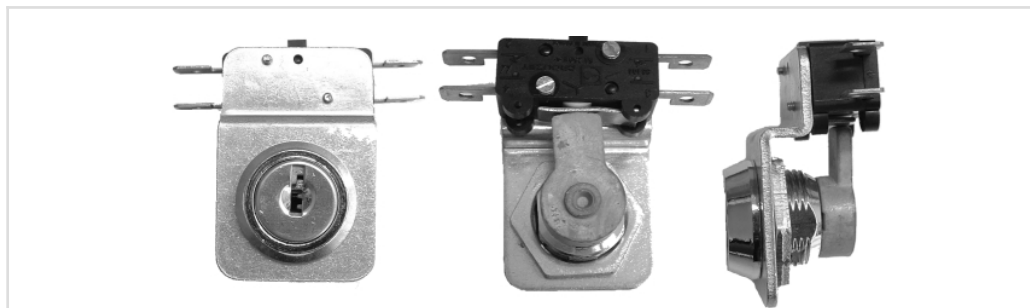
ROHNER AG/SA

Kalberweidli 2 Telefon 041 921 77 70
6214 Schenkon

www.rohner-sursee.ch
info@rohner-sursee.ch

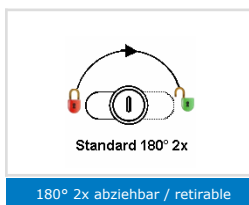
SERRURES SPECIALES

1083-A (220 VOLT AC)



Variures	Max. 200	Microcontact	5 A / 220V / Alternatif
Passepartout	n'est pas livrable	Connexions	à souder ou visser
Finition	chromée		

sens de fermeture



Articles similaires



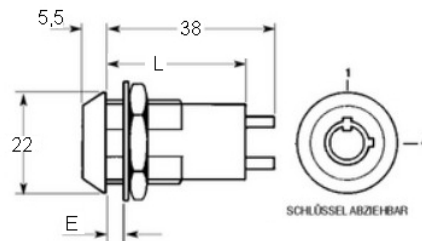
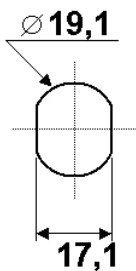
ROHNER AG/SA

Kalberweidli 2 Telefon 041 921 77 70
6214 Schenkon

www.rohner-sursee.ch
info@rohner-sursee.ch

SERRURES SPECIALES

C2040-4350 (24 VOLT DC)

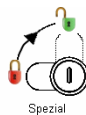


Variures	max. 50	E = Materièl max.	14mm
Passepartout	pas possible	L =	31mm
		Microcontact	2A / 24V DC
			Aktuelle Kapazität (nicht schaltend): 5A
		Connexions	zum löten
			Mindestbetriebsdauer: 10.000 Zyklen

comes



sens de fermeture



90° 2x abziehbar/retirable

Articles similaires



1083-A (220 Volt AC)

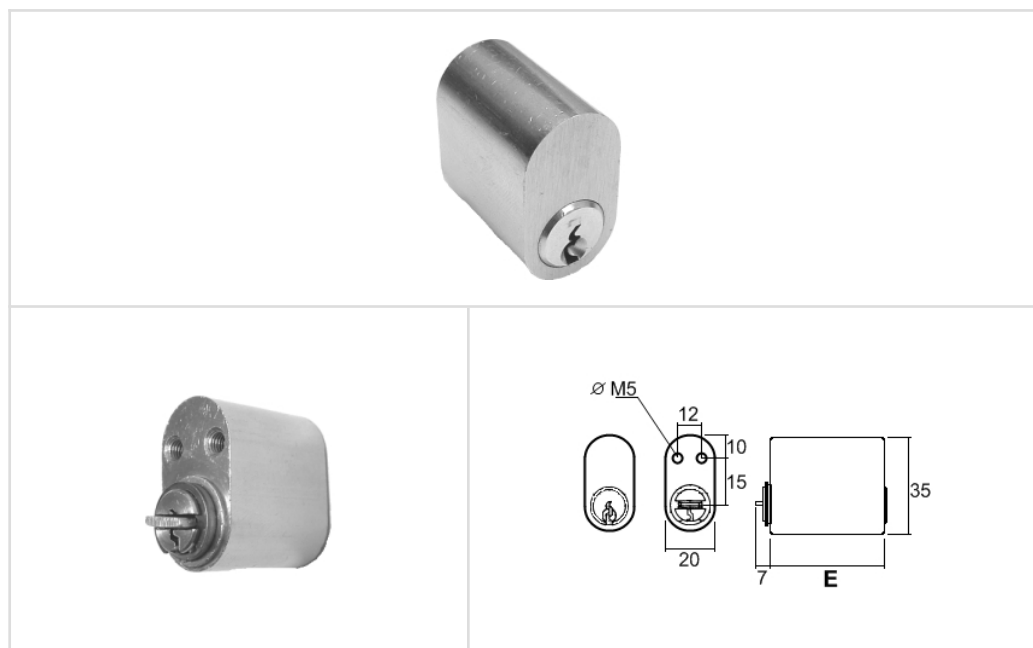
ROHNER AG/SA

Kalberweidli 2 Telefon 041 921 77 70
6214 Schenkon

www.rohner-sursee.ch
info@rohner-sursee.ch

SERRURES SPECIALES

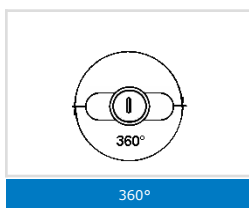
5746



The image shows three views of a lock cylinder: a perspective view at the top, a side view on the left, and a technical drawing on the right. The technical drawing includes dimensions: a diameter of $\varnothing M5$, a keyway width of 12, a keyway depth of 10, a keyway offset of 15, a total width of 20, a height of 35, and a mounting hole offset of 7. The letter 'E' is positioned below the height dimension.

Variures	Max. 200		
Passepartout	n'est pas livrable		5746-25 = E 25mm
Finition	nickelée mat		
Pour	BODA / RUKO		

sens de fermeture



Articles similaires




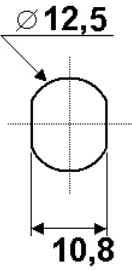

ROHNER AG/SA

Kalberweidli 2 Telefon 041 921 77 70
6214 Schenkon

www.rohner-sursee.ch
info@rohner-sursee.ch

SERRURES SPECIALES

5034

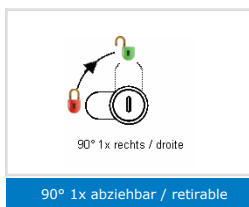




Variures	Max. 10	E = Matière max.	45mm
Passepartout	pas possible		
Finition	chromé		
Pour	Déverrouillage de secours pour porte de garage		
	Hörmann Ecostar		

comes

sens de fermeture

Articles similaires



90° 1x abziehbar / retirable

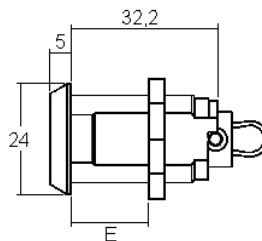
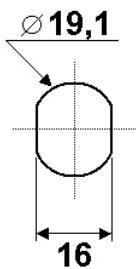
ROHNER AG/SA

Kalberweidli 2 Telefon 041 921 77 70
6214 Schenkon

www.rohner-sursee.ch
info@rohner-sursee.ch

SERRURES SPECIALES

5035



Variures	Max. 2000	E = Matériel max.	24mm
Passepartout	possible		
Finition	chromée		
	Déverrouillage de secours pour porte de garage		
Pour	Hörmann etc.		

comes

sens de fermeture

Articles similaires



90° 1x rechts / droite



90° 1x abziehbar / retirable

5034

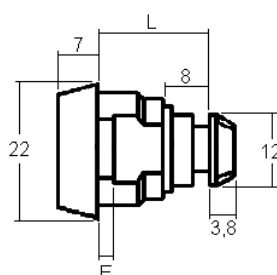
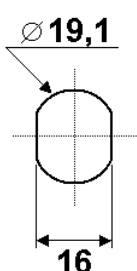
ROHNER AG/SA

Kalberweidli 2 Telefon 041 921 77 70
6214 Schenkon

www.rohner-sursee.ch
info@rohner-sursee.ch

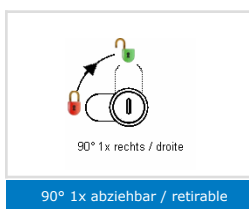
SERRURES SPECIALES

5037



Variures	Max. 200	E = Matière max.	5mm
Passepartout	n'est pas livrable	L =	19.5mm
Finition	chromée		
Pour	AUTOMAXI / THULE / Dachträger		
Pour	ATERA / MENABO		

sens de fermeture



Articles similaires



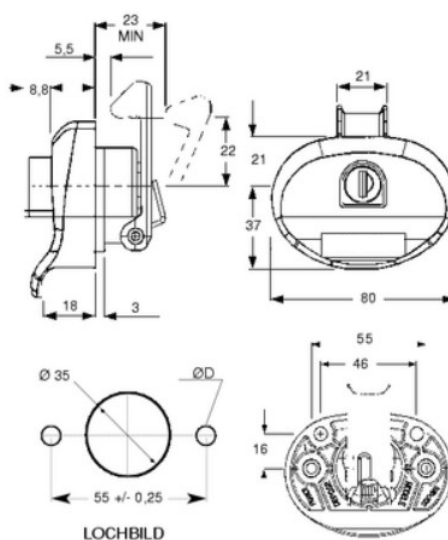
ROHNER AG/SA

Kalberweidli 2 Telefon 041 921 77 70
6214 Schenkon

www.rohner-sursee.ch
info@rohner-sursee.ch

SERRURES SPECIALES

5066



Variures	Stock max. 20 (Usine max.200)		
Passepartout	possible		
Finition	Plastique, noir		
Pour	Ultraplast Neumann Whale		

comes

sens de fermeture

Articles similaires



5076

5037

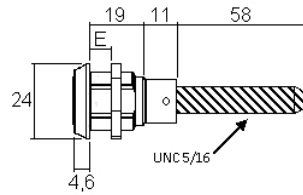
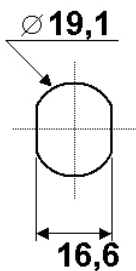
ROHNER AG/SA

Kalberweidli 2 Telefon 041 921 77 70
6214 Schenkon

www.rohner-sursee.ch
info@rohner-sursee.ch

SERRURES SPECIALES

14200-04

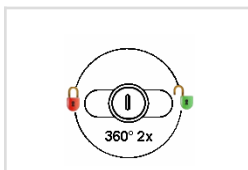


Variures	Max. 200	E = Matérièl max.	12mm
Passepartout	possible		
Finition	chromée		

comes

sens de fermeture

Articles similaires



-

360° 2x abziehbar / retirable

25300-14

5017

ROHNER AG/SA

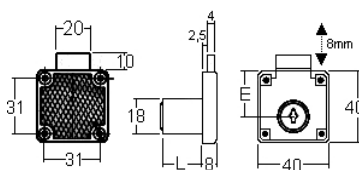
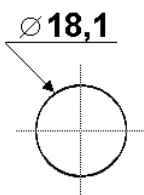
Kalberweidli 2
6214 Schenkon

Telefon 041 921 77 70

www.rohner-sursee.ch
info@rohner-sursee.ch

SERRURES POUR MEUBLES

4500



Variures	Max. 200	L =	22mm
Passepartout	possible	E =	24.5mm
Finition	nickelée		
	avec rosace	droite	4500-02
		gauche	4500-03
		Tiroir	4500-01

Articles similaires



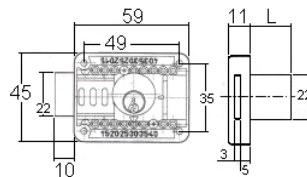
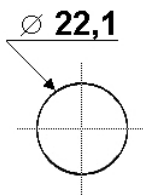
1-S



15500

SERRURES POUR MEUBLES

4550



Variures	Max. 200	Entrée	E= 15,20,25,30,35,40
Passepartout	n'est pas livrable		Sens d'ouverture et entré reversible
Finition	nickelée	L =	21mm (24mm chez même fermeture)
	ähnlich wie Kaba 1074		

Articles similaires



ROHNER AG/SA

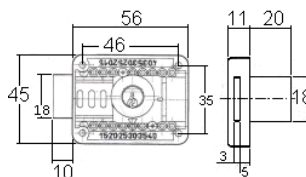
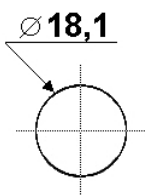
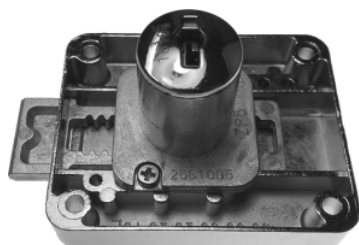
Kalberweidli 2
6214 Schenkon

Telefon 041 921 77 70

www.rohner-sursee.ch
info@rohner-sursee.ch

SERRURES POUR MEUBLES

4551



Variures	Max. 500	Entrée	E= 15,20,25,30,35,40
Passepartout	possible	Sens d'ouverture et entré reversible.	
Finition	nickelé	Tiroir+droite+gauche	
		optional	longueur du cylindre 44mm ou 50mm
		optional	Diamètre du cylindre 22mm

Articles similaires



ROHNER AG/SA

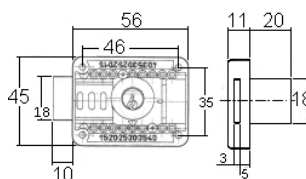
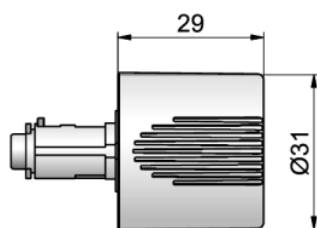
Kalberweidli 2
6214 Schenkon

Telefon 041 921 77 70

www.rohner-sursee.ch
info@rohner-sursee.ch

SERRURES POUR MEUBLES

4551-SP



Variures	Max. 500	Entrée	E= 15,20,25,30,35,40
Passepartout	possible	Sens d'ouverture et entré reversible.	
Finition	nickelé	Tiroir+droite+gauche	
		optional	longueur du cylindre 44mm ou 50mm

Articles similaires



4551



4551-SPB

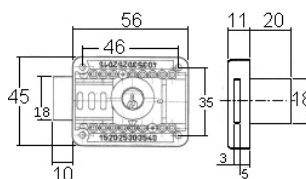
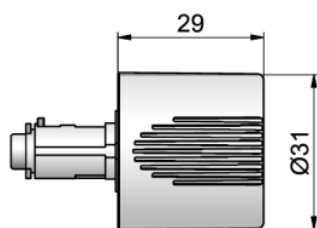
ROHNER AG/SA

Kalberweidli 2 Telefon 041 921 77 70
6214 Schenkon

www.rohner-sursee.ch
info@rohner-sursee.ch

SERRURES POUR MEUBLES

4551-SPB



Finition	nickelé	Entrée	E= 15,20,25,30,35,40
		Sens d'ouverture et entré reversible.	
		Tiroir+droite+gauche	
		optional	longueur du cylindre 44mm ou 50mm

Articles similaires



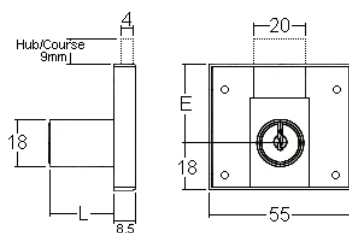
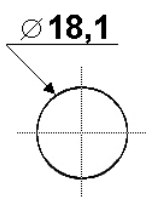
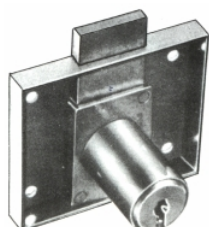
4551



4551-SP

SERRURES POUR MEUBLES

1046



Variures	sur demande	L =	24mm
Passepartout	pas possible	E = Entrée	30mm
Finition	chromée		1046-A = Tiroir
			1046-B = DIN gauche
			1046-C = DIN droite

Articles similaires



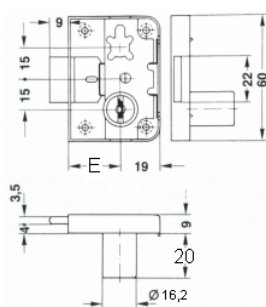
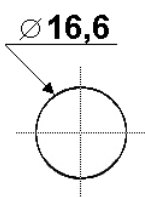
ROHNER AG/SA

Kalberweidli 2 Telefon 041 921 77 70
6214 Schenkon

www.rohner-sursee.ch
info@rohner-sursee.ch

SERRURES POUR MEUBLES

H494



Variures	max. 50	E = Entrée	25mm, 30mm, 40mm
Passepartout	pas possible	L =	20mm
Finition	nickelée		DIN droite

Articles similaires



4500



1046

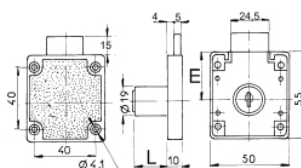
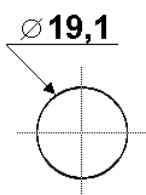
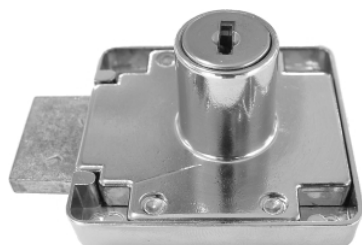
ROHNER AG/SA

Kalberweidli 2 Telefon 041 921 77 70
6214 Schenkon

www.rohner-sursee.ch
info@rohner-sursee.ch

SERRURES POUR MEUBLES

15500



Variures	Max. 200	L =	22mm
Passepartout	n'est pas livrable	E =	30mm
Finition	chromée	Tiroir	15500-01
		droite	15500-02
		gauche	15500-03

Articles similaires



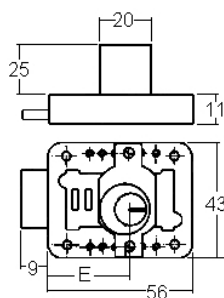
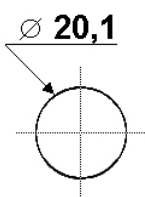
4550



4551

SERRURES POUR MEUBLES

302



Variures	Max. 200	Entrée	E= 15,20,25,30,35,40
Passepartout	n'est pas livrable		Sens d'ouverture et entré reversible
Finition	nickelée		

Articles similaires



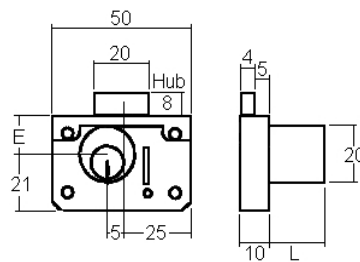
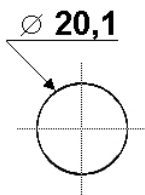
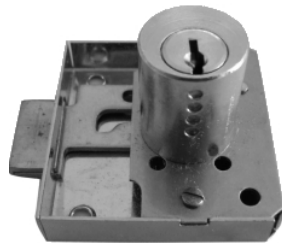
4550



4146

SERRURES POUR MEUBLES

16C



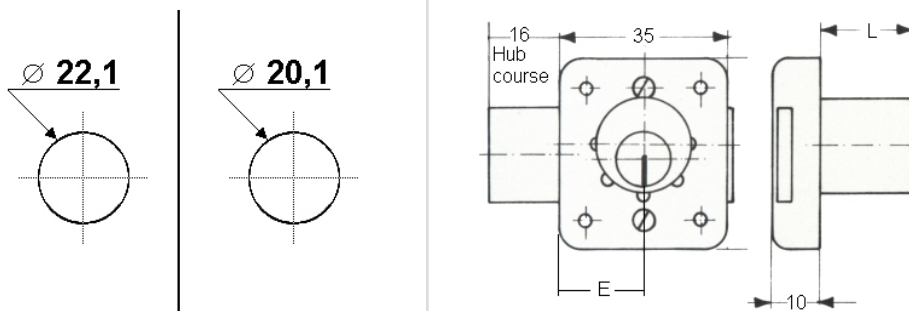
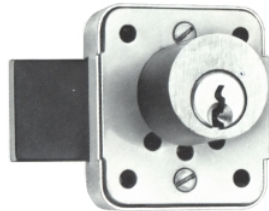
Variures	Max. 50	Entrée	E= 20,25,30,35,40,45,50,55,60
Passepartout	n'est pas livrable	L =	20mm ou 25mm
Finition	nickelée	Tiroir	16C-C
		droite	16C-DX
		gauche	16C-SX

Articles similaires



SERRURES POUR MEUBLES

402



Variures	max. 50	L =	20 ou 25mm
Passepartout	sur demande	E = Entrée	17mm
Finition	nickelée		402-C = Tiroir 402-A = gauche/droite

Articles similaires



402N

1-S

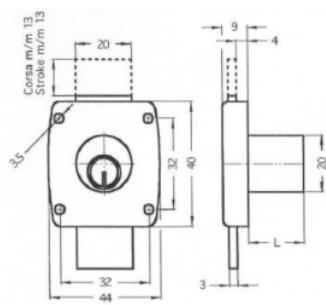
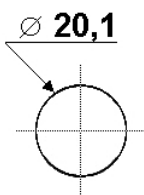
ROHNER AG/SA

Kalberweidli 2 Telefon 041 921 77 70
6214 Schenkon

www.rohner-sursee.ch
info@rohner-sursee.ch

SERRURES POUR MEUBLES

402N



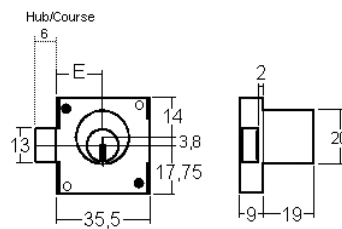
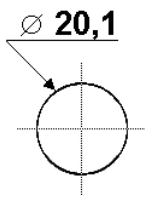
Variures	max. 50	L =	20 ou 25mm
Passepartout	pas possible	E = Entrée	20mm
Finition	nickelée		402N-C = Tiroir 402N-A = gauche/droite

Articles similaires



SERRURES POUR MEUBLES

117



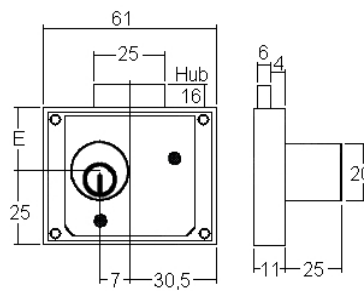
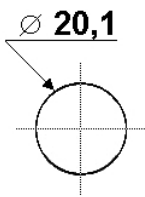
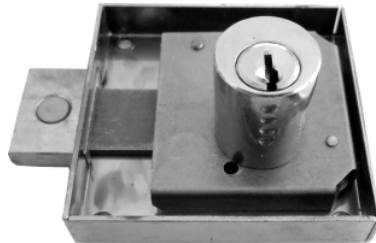
Variures	Max. 50		Serrure à bec-de-cane
Passepartout	n'est pas livrable	E = Entrée	20mm
Finition	nickelée	L = Matériel max.	19mm
		droite	

Articles similaires



SERRURES POUR MEUBLES

231



Variures	Max. 50	Entrée	E= 30,35,40,45,50
Passepartout	n'est pas livrable	L =	Standard 25mm
Finition	nickelée	Tiroir	231-C
		droite	231-DX

Articles similaires



4550



4146

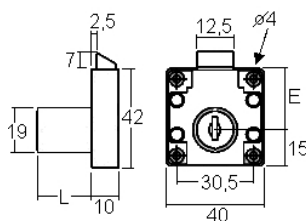
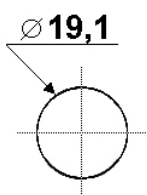
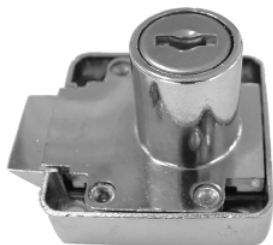
ROHNER AG/SA

Kalberweidli 2 Telefon 041 921 77 70
6214 Schenkon

www.rohner-sursee.ch
info@rohner-sursee.ch

SERRURES POUR MEUBLES

2502 (4400)



Variures	Max. 200	L =	22mm
Passepartout	n'est pas livrable	E =	27mm
Finition	nickelée		Serrure à bec-de-cane avec gâche entrée, rosace

Articles similaires



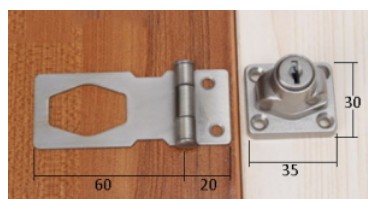
ROHNER AG/SA

Kalberweidli 2 Telefon 041 921 77 70
6214 Schenkon

www.rohner-sursee.ch
info@rohner-sursee.ch

SERRURES POUR MEUBLES

2503



Variures	Max. 50		
Passepartout	pas possible		
Finition	chromée		
idéal pour bois			
Utilisation	Frigo, Box		

comes

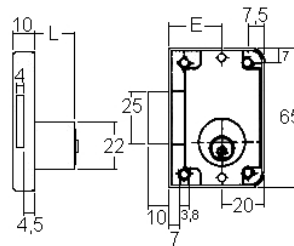
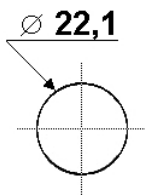
sens de fermeture

Articles similaires



SERRURES POUR MEUBLES

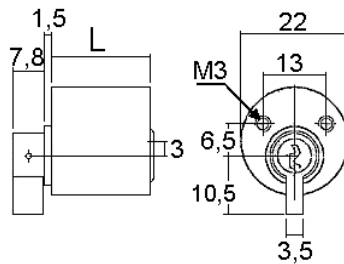
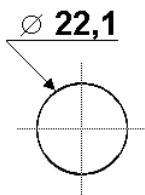
4146



Variures	Max. 400	L =	Standard 22,25mm
Passepartout	sur demande	L =	Varianten 12,5mm / 16 / 20 / 25 / 30 / 35 / 40 / 45 / 50mm
Finition	nickelée		Sens d'ouverture reversible (tiroir -3mm), Entrée fixée
Entrée	E= 20,25,30,35,40		remplace par 4550 et 4551

SERRURES POUR MEUBLES

41



Variures	Max. 50 - 400 je nach Ausführung	L =	Standard 22,25mm
Passepartout	sur demande	L =	Varianten 16mm / 20 / 25 / 30 / 35 / 40 / 45 / 50mm
Finition	nickelée mat		
Pour	PEGUNA et article 4146		

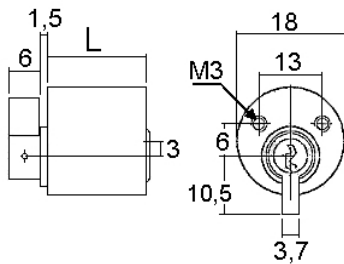
ROHNER AG/SA

Kalberweidli 2 Telefon 041 921 77 70
6214 Schenkon

www.rohner-sursee.ch
info@rohner-sursee.ch

SERRURES POUR MEUBLES

41 (1047)



Variures	max. 20	L =	16mm
Passepartout	pas possible		
Finition	chromée		

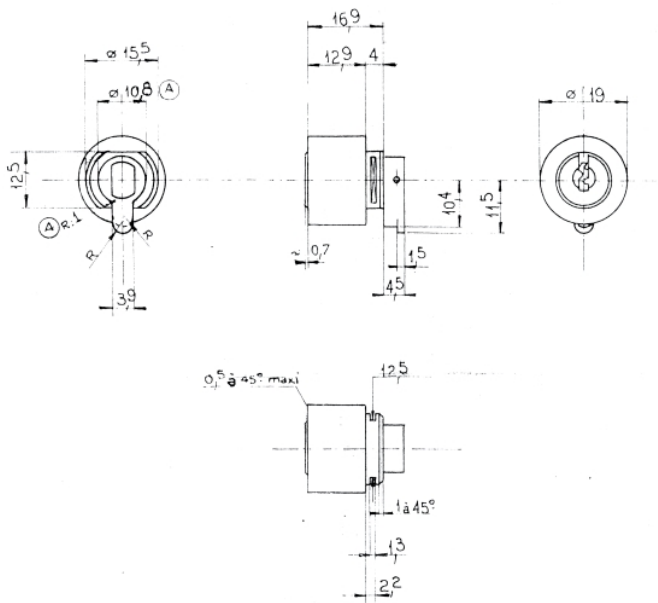
ROHNER AG/SA

Kalberweidli 2 Telefon 041 921 77 70
6214 Schenkon

www.rohner-sursee.ch
info@rohner-sursee.ch

SERRURES POUR MEUBLES

41 (1138)



Variures	max. 10		
Passepartout	pas possible		
Finition	chromée		

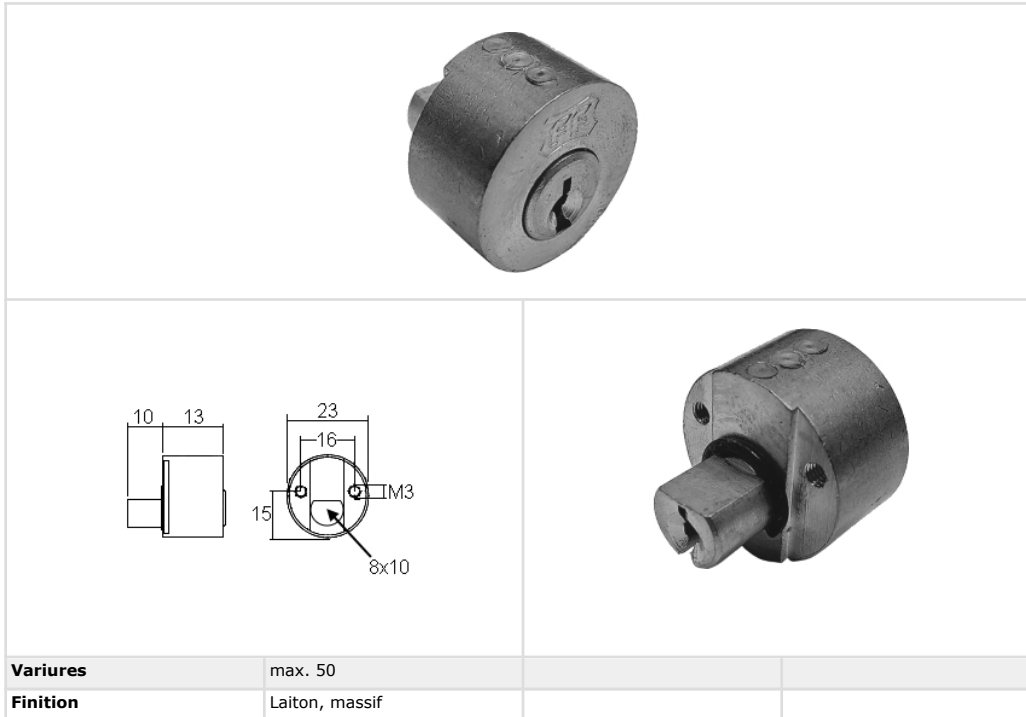
ROHNER AG/SA

Kalberweidli 2 Telefon 041 921 77 70
6214 Schenkon

www.rohner-sursee.ch
info@rohner-sursee.ch

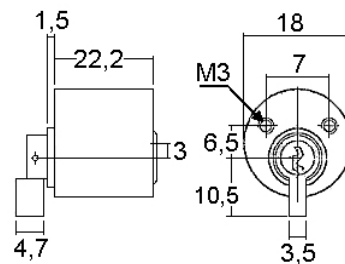
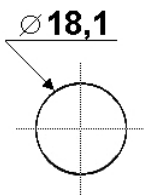
SERRURES POUR MEUBLES

41 (F002)



SERRURES POUR MEUBLES

42



Variures	max. 400		
Passepartout	auf Anfrage		
Finition	nickelée mat		

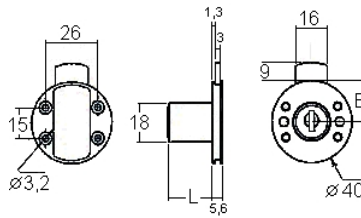
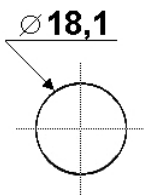
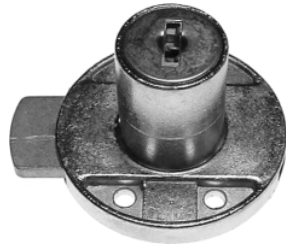
ROHNER AG/SA

Kalberweidli 2 Telefon 041 921 77 70
6214 Schenkon

www.rohner-sursee.ch
info@rohner-sursee.ch

SERRURES POUR MEUBLES

18600



Variures	Max. 200	L =	22mm
Passepartout	sur demande (seulement pour tiroir)	E =	20mm
Finition	nickelée	Tiroir	18600-01
		droite	18600-02
		gauche	18600-03

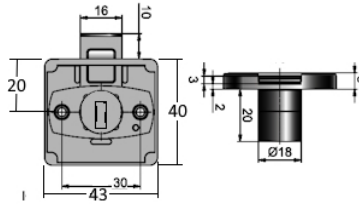
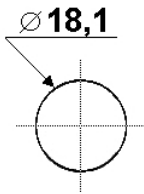
ROHNER AG/SA

Kalberweidli 2 Telefon 041 921 77 70
6214 Schenkon

www.rohner-sursee.ch
info@rohner-sursee.ch

SERRURES POUR MEUBLES

18600-01/391



Variures	Max. 500	L = Matériel max.	20mm
Passepartout	possible	Utilisation	Tiroir/droite
Finition	nickel	optional	longueur du cylindre 44mm ou 50mm
		optional	Diamètre du cylindre 22mm

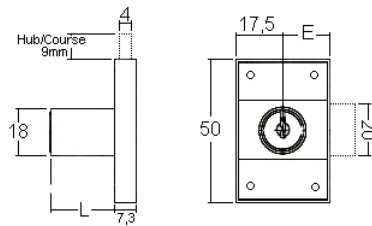
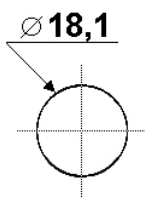
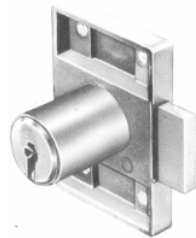
ROHNER AG/SA

Kalberweidli 2 Telefon 041 921 77 70
6214 Schenkon

www.rohner-sursee.ch
info@rohner-sursee.ch

SERRURES POUR MEUBLES

967-B



Variures	10	E = Entrée	17,5mm
Passepartout	pas possible	L = Matériel max.	22mm
Finition	chromée	gauche	

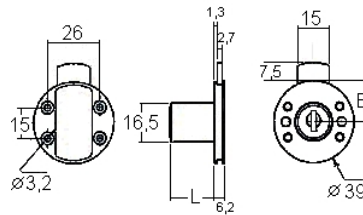
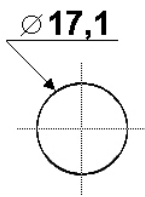
ROHNER AG/SA

Kalberweidli 2 Telefon 041 921 77 70
6214 Schenkon

www.rohner-sursee.ch
info@rohner-sursee.ch

SERRURES POUR MEUBLES

9171



Variures	Max. 100	L =	20mm
Passepartout	n'est pas livrable	E =	20mm
Finition	chromée		

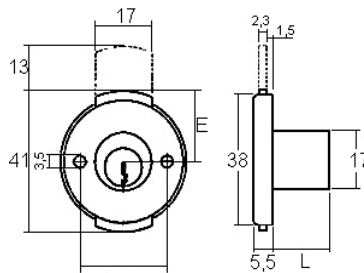
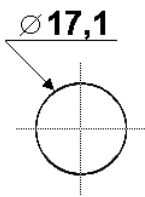
ROHNER AG/SA

Kalberweidli 2 Telefon 041 921 77 70
6214 Schenkon

www.rohner-sursee.ch
info@rohner-sursee.ch

SERRURES POUR MEUBLES

1-S



Variures	Max. 200	L =	20mm (Variantes 25mm / 30mm / 35mm)
Passepartout	n'est pas livrable	E =	20.5mm
Finition	nickelée	Tiroir	1-S/C
		gauche+droite	1-S/A

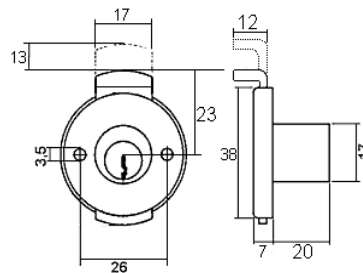
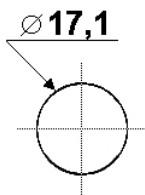
ROHNER AG/SA

Kalberweidli 2 Telefon 041 921 77 70
6214 Schenkon

www.rohner-sursee.ch
info@rohner-sursee.ch

SERRURES POUR MEUBLES

1-S / L



Variures	Max. 200	Tiroir	1-S
Passepartout	n'est pas livrable		
Finition	nickelée		

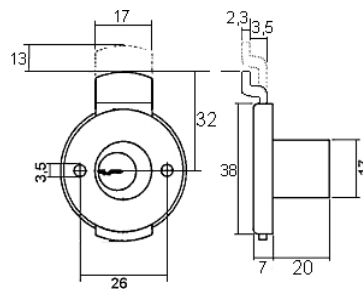
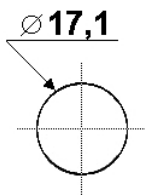
ROHNER AG/SA

Kalberweidli 2 Telefon 041 921 77 70
6214 Schenkon

www.rohner-sursee.ch
info@rohner-sursee.ch

SERRURES POUR MEUBLES

1-S / S 3MM



Variures	Max. 200	gauche+droite	
Passepartout	n'est pas livrable		
Finition	Plastique noir		

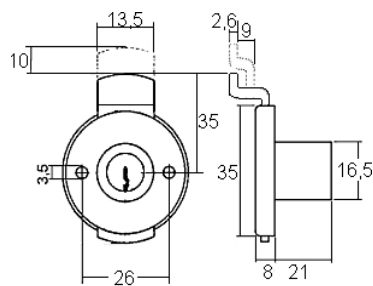
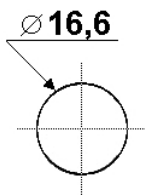
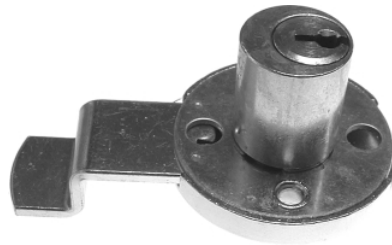
ROHNER AG/SA

Kalberweidli 2 Telefon 041 921 77 70
6214 Schenkon

www.rohner-sursee.ch
info@rohner-sursee.ch

SERRURES POUR MEUBLES

1-S / S 9MM



Variures	Max. 100	L = Matériel max.	21mm
Passepartout	possible		
Finition	nickelé		

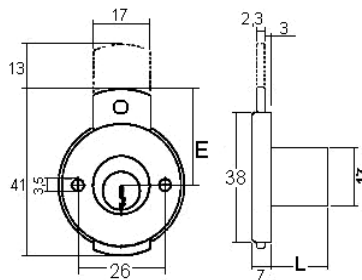
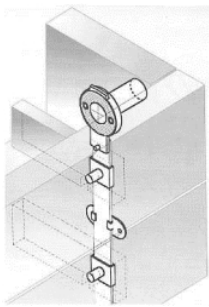
ROHNER AG/SA

Kalberweidli 2 Telefon 041 921 77 70
6214 Schenkon

www.rohner-sursee.ch
info@rohner-sursee.ch

SERRURES POUR MEUBLES

2-S



Variures	Max. 200	L =	22mm
Passepartout	n'est pas livrable	E =	35mm
Finition	nickelée		


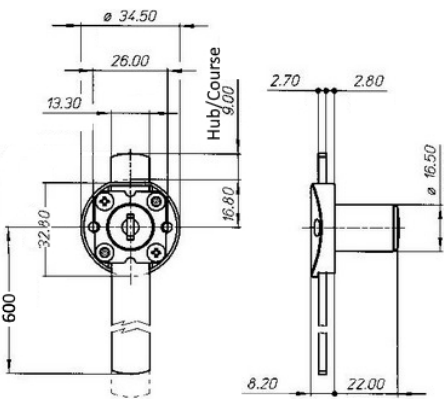
ROHNER AG/SA

Kalberweidli 2 Telefon 041 921 77 70
6214 Schenkon

www.rohner-sursee.ch
info@rohner-sursee.ch

SERRURES POUR MEUBLES

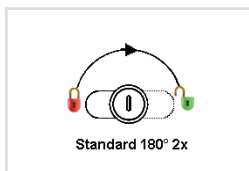
2-S/60

Variures	max. 50	L = Matériel max.	22mm
Passepartout	possible		
Finition	nicklée		

comes

sens de fermeture



-

180° 2x abziehbar / retractable

1-S

3-S

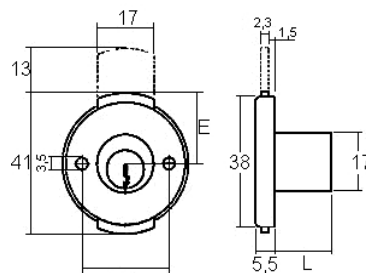
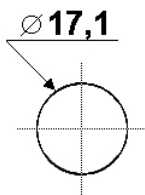
ROHNER AG/SA

Kalberweidli 2 Telefon 041 921 77 70
6214 Schenkon

www.rohner-sursee.ch
info@rohner-sursee.ch

SERRURES POUR MEUBLES

3-S



Variures	Max. 200	L =	22mm
Passepartout	n'est pas livrable	E =	20.5mm
Finition	plastique	Tiroir	3-S/C

Articles similaires



4550



1-S

ROHNER AG/SA

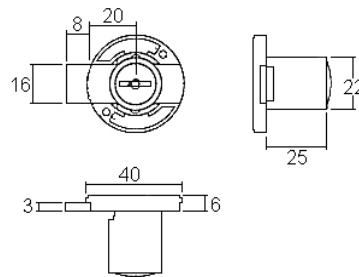
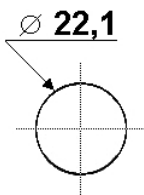
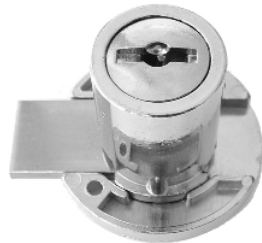
Kalberweidli 2
6214 Schenkon

Telefon 041 921 77 70

www.rohner-sursee.ch
info@rohner-sursee.ch

SERRURES POUR MEUBLES

H496



Variures	Max. 50	Tiroir+droite+gauche	sur demande
Passepartout	n'est pas livrable	Entrée	E= 20mm
Finition	nickelée	E = Matériel max.	25mm

Articles similaires



4550



1-S

ROHNER AG/SA

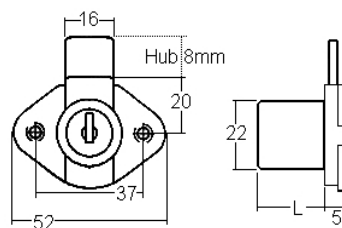
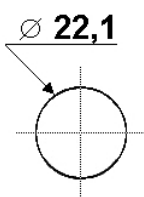
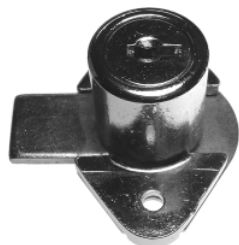
Kalberweidli 2
6214 Schenkon

Telefon 041 921 77 70

www.rohner-sursee.ch
info@rohner-sursee.ch

SERRURES POUR MEUBLES

9101



Variures	Max. 20	Entrée	E= 20mm
Passepartout	n'est pas livrable	E = Matériel max.	L= max. 22mm
Finition	chromée		

Articles similaires

4550

1-S

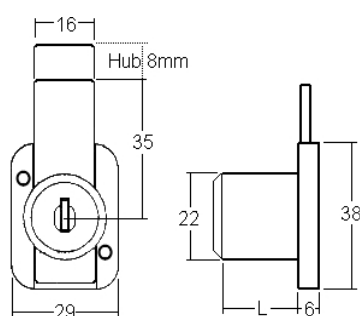
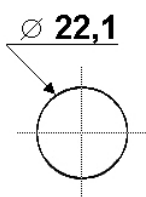
ROHNER AG/SA

Kalberweidli 2 Telefon 041 921 77 70
6214 Schenkon

www.rohner-sursee.ch
info@rohner-sursee.ch

SERRURES POUR MEUBLES

9500



Variures	Max. 1 / BH005	Entrée	E= 35mm
Passepartout	n'est pas livrable	E = Matériel max.	L= max. 20mm
Finition	chromée		

Articles similaires



9101



H496

ROHNER AG/SA

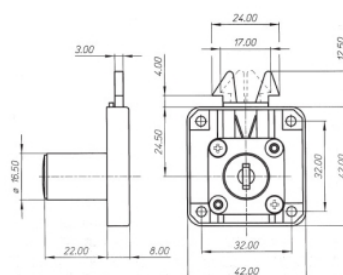
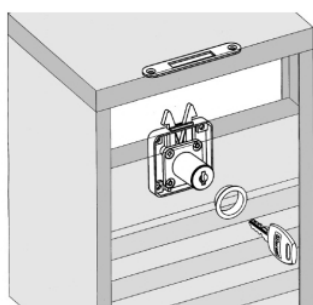
Kalberweidli 2
6214 Schenkon

Telefon 041 921 77 70

www.rohner-sursee.ch
info@rohner-sursee.ch

SERRURES POUR MEUBLES

403-6900



Variures	Max. 200	L =	22mm
Passepartout	sur demande	E =	24.5mm
Finition	nickelée		

Articles similaires



51-R

8900

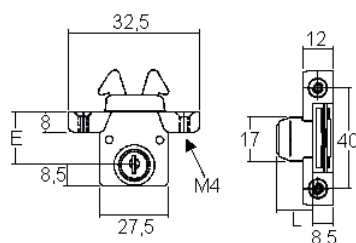
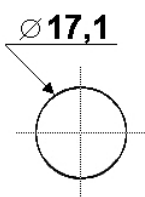
ROHNER AG/SA

Kalberweidli 2 Telefon 041 921 77 70
6214 Schenkon

www.rohner-sursee.ch
info@rohner-sursee.ch

SERRURES POUR MEUBLES

8900



Variures	Max. 200	L =	9mm
Passepartout	n'est pas livrable	E =	21.5mm
Finition	chromée		

Articles similaires



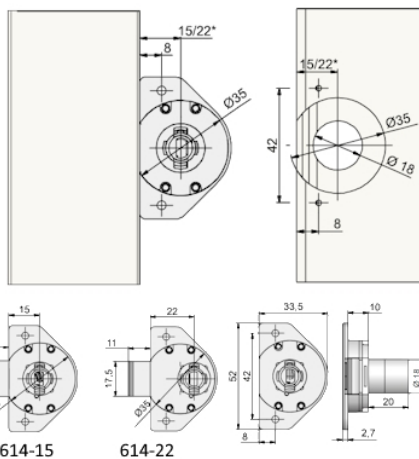
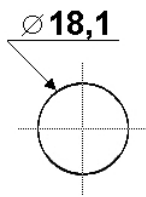
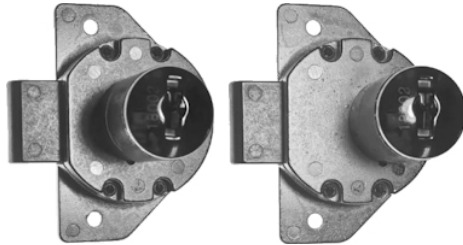
403-6900



51-R

SERRURES POUR MEUBLES

614



614-15

614-22

Variures	max. 500	E = Matériel max.	20mm
Passepartout	possible	E = Entrée	15mm ou 22mm
Finition	nickelé	Tiroir/droite	
		optional	longueur du cylindre 44mm ou 50mm
		optional	Diamètre du cylindre 22mm

Articles similaires



8900



403-6900

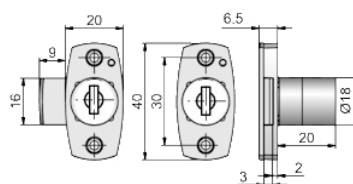
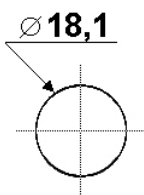
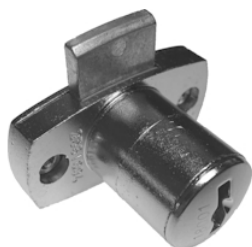
ROHNER AG/SA

Kalberweidli 2 Telefon 041 921 77 70
6214 Schenkon

www.rohner-sursee.ch
info@rohner-sursee.ch

SERRURES POUR MEUBLES

159-32



Variures	Max. 500	L = Matériel max.	20mm
Passepartout	possible	Utilisation	Tiroir/droite
Finition	nickel	optional	longueur du cylindre 44mm ou 50mm
		optional	Diamètre du cylindre 22mm

Articles similaires



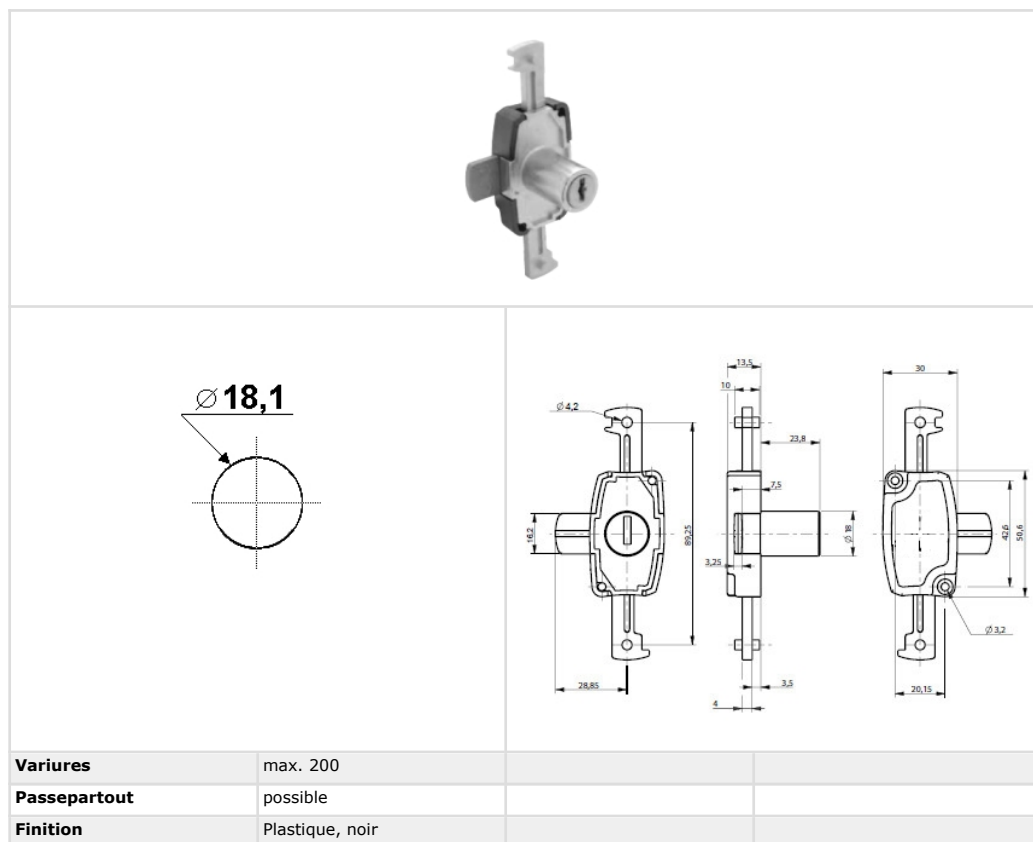
ROHNER AG/SA

Kalberweidli 2 Telefon 041 921 77 70
6214 Schenkon

www.rohner-sursee.ch
info@rohner-sursee.ch

SERRURES POUR MEUBLES

18100



Articles similaires



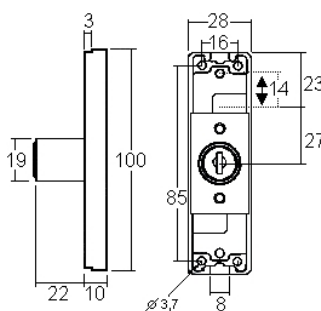
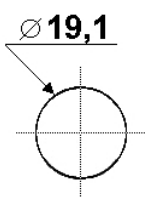
ROHNER AG/SA

Kalberweidli 2 Telefon 041 921 77 70
6214 Schenkon

www.rohner-sursee.ch
info@rohner-sursee.ch

SERRURES POUR MEUBLES

18900

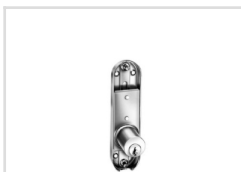


Variures	Max. 200	gauche	18900-01
Passepartout	n'est pas livrable	droite	18900-02
Finition	chromée		

Articles similaires



2-S



65-C


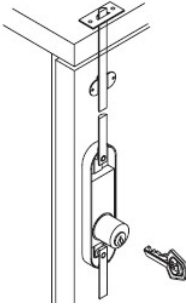
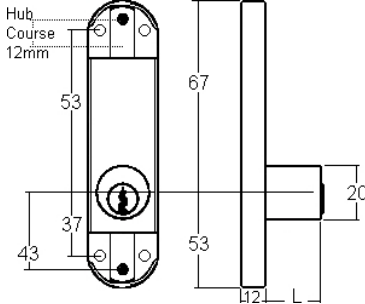
ROHNER AG/SA

Kalberweidli 2 Telefon 041 921 77 70
6214 Schenkon

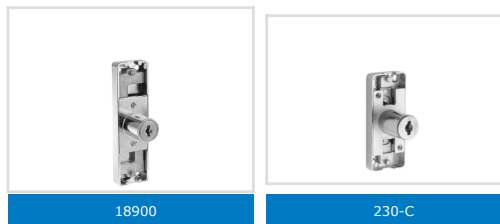
www.rohner-sursee.ch
info@rohner-sursee.ch

SERRURES POUR MEUBLES

65-C

			
			
Variures	max. 20	L =	20mm (Variante 25mm)
Passepartout	sur demande		
Finition	nickelée ou laiton		

Articles similaires




ROHNER AG/SA

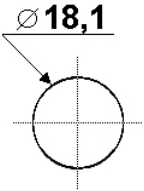
Kalberweidli 2 Telefon 041 921 77 70
6214 Schenkon

www.rohner-sursee.ch
info@rohner-sursee.ch

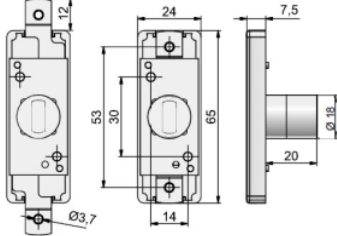
SERRURES POUR MEUBLES

229-C





Ø 18,1



Variures	Max. 200	L = Matériel max.	20mm
Passepartout	possible	optional	longueur du cylindre 44mm ou 50mm
Finition	nickelé	optional	Diamètre du cylindre 22mm

Articles similaires



ROHNER AG/SA

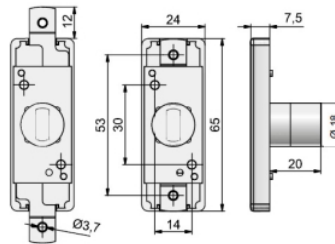
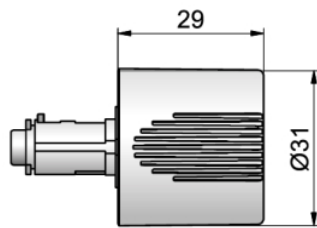
Kalberweidli 2
6214 Schenkon

Telefon 041 921 77 70

www.rohner-sursee.ch
info@rohner-sursee.ch

SERRURES POUR MEUBLES

229-CSP



Variures	Max. 200	L = Matériel max.	20mm
Passepartout	possible	optional	longueur du cylindre 44mm ou 50mm
Finition	nickelé		

Articles similaires



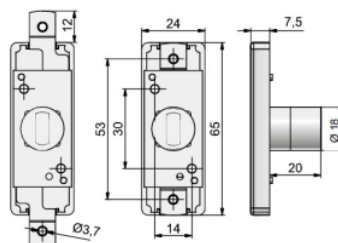
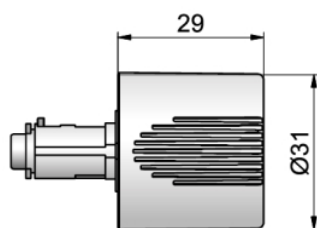
ROHNER AG/SA

Kalberweidli 2 Telefon 041 921 77 70
6214 Schenkon

www.rohner-sursee.ch
info@rohner-sursee.ch

SERRURES POUR MEUBLES

229-CSPB



Finition	nickelé	L = Matériel max.	20mm
		optional	longueur du cylindre 44mm ou 50mm

Articles similaires



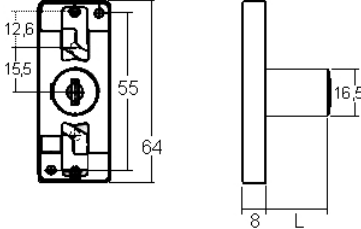
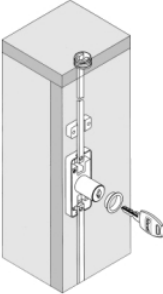

ROHNER AG/SA

Kalberweidli 2 Telefon 041 921 77 70
6214 Schenkon

www.rohner-sursee.ch
info@rohner-sursee.ch

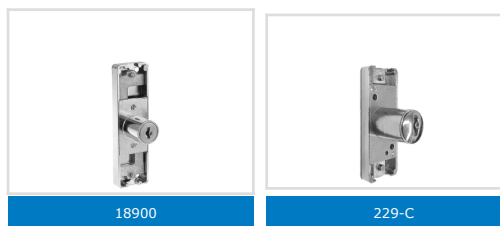
SERRURES POUR MEUBLES

230-C



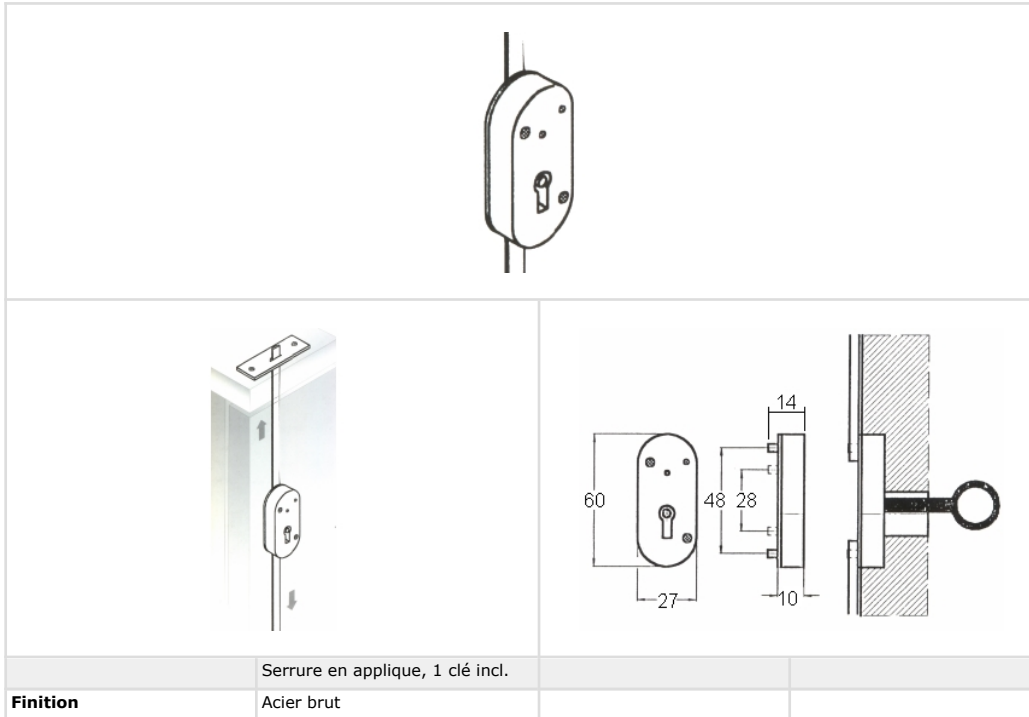
Variures	Max. 200	L = Matériel max.	22mm
Passepartout	possible		
Finition	nickelée		

Articles similaires

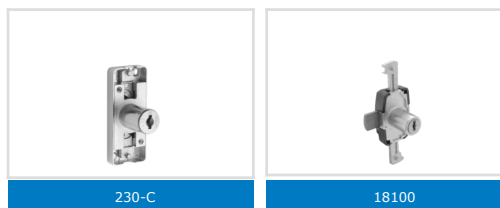


SERRURES POUR MEUBLES

333


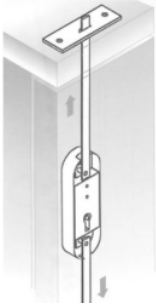
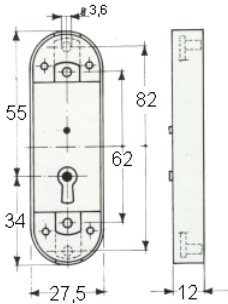


Articles similaires

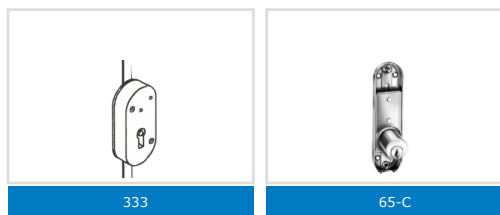


SERRURES POUR MEUBLES

145

		
		
Variures	Clé standard Euro pour meubles	pour porte charnières droites
Finition	nickelée	

Articles similaires



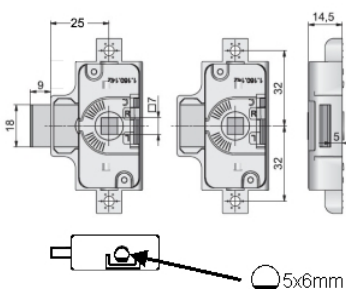
ROHNER AG/SA

Kalberweidli 2 Telefon 041 921 77 70
6214 Schenkon

www.rohner-sursee.ch
info@rohner-sursee.ch

SERRURES POUR MEUBLES

32600-25



Variures	Serrure en tringle avec carré 7mm	Entrée	25mm
Finition	Zinkdruckguss vernickelt		32600-25DX/SX = DIN gauche+droite
Utilisation	MLM / HUWIL / GOLDIN		32600-25SX = DIN gauche

Articles similaires



32700



1127-80

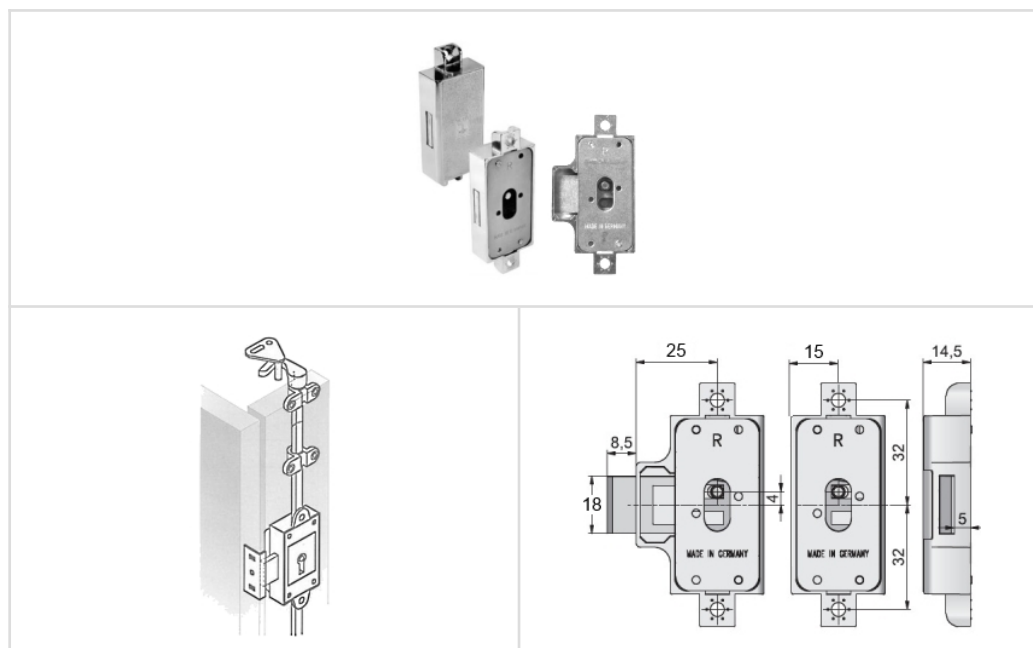
ROHNER AG/SA

Kalberweidli 2 Telefon 041 921 77 70
6214 Schenkon

www.rohner-sursee.ch
info@rohner-sursee.ch

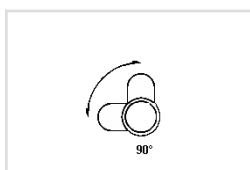
SERRURES POUR MEUBLES

32700



Variures	Serrure à tringle avec clé Euro	Entrée	32700-15 = E 15mm
Finition	Zamak nickelée mat		32700-20 = E 20mm
Pour	MLM / HUWIL / GOLDIN		32700-25 = E 25mm
			32700-30 = E 30mm

sens de fermeture



DIN rechts/droite

Articles similaires



32800



225-N

ROHNER AG/SA

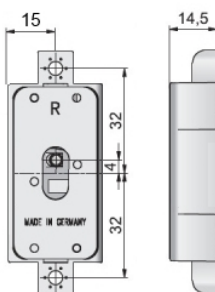
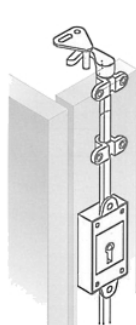

Kalberweidli 2
6214 Schenkon

Telefon 041 921 77 70

www.rohner-sursee.ch
info@rohner-sursee.ch

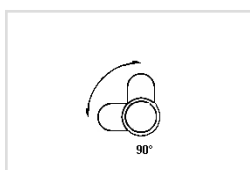
SERRURES POUR MEUBLES

32700-00



Variures	Drehstangenschloss mit Euro-Schliessung		
Finition	Zinkdruckguss vernickelt		
Pour	MLM / HUWIL / GOLDIN		

sens de fermeture



90°

Articles similaires



32700



219

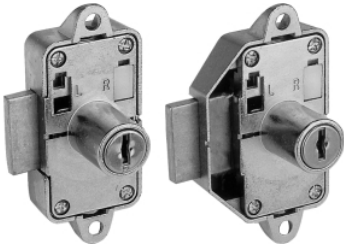
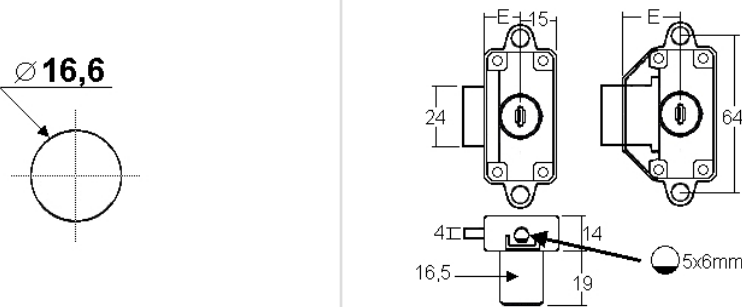
ROHNER AG/SA

Kalberweidli 2 Telefon 041 921 77 70
6214 Schenkon

www.rohner-sursee.ch
info@rohner-sursee.ch

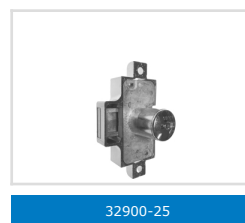
SERRURES POUR MEUBLES

32800

Variures	Max. 200 sans Passepartout	Entrée	32800-15 = E 15mm
Finition	nickelée		32800-20 = E 20mm
	Sens d'ouverture reversible		32800-25 = E 25mm
	Ersatz für HUWIL Drehstangenschlösser		32800-30 = E 30mm

Articles similaires



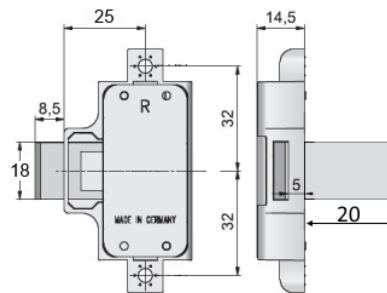
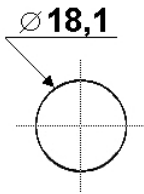
ROHNER AG/SA

Kalberweidli 2 Telefon 041 921 77 70
6214 Schenkon

www.rohner-sursee.ch
info@rohner-sursee.ch

SERRURES POUR MEUBLES

32900-25



Variures	max. 500	L = Matériel max.	20mm
Passepartout	possible	optional	longueur du cylindre 44mm ou 50mm
Finition	nickel	optional	Diamètre du cylindre 22mm
Utilisation	Drehstangenschloss		
	Schliessweg umstellbar		
Pour	MLM/Goldin/Huwil/Steelcase		

Articles similaires



32800



32700

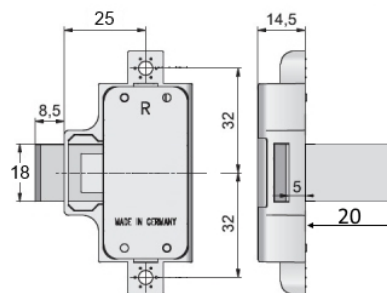
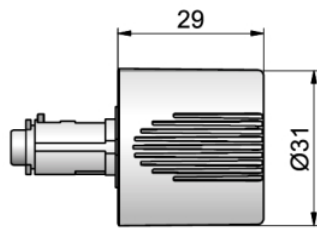
ROHNER AG/SA

Kalberweidli 2 Telefon 041 921 77 70
6214 Schenkon

www.rohner-sursee.ch
info@rohner-sursee.ch

SERRURES POUR MEUBLES

32900-25SP



Variures	Max. 500	L = Matériel max.	20mm
Passepartout	possible	Entrée	25mm
Finition	nickelé	gauche+droite	
Utilisation	Serrure en tringle	optional	longueur du cylindre 44mm ou 50mm

Articles similaires



32700



32800

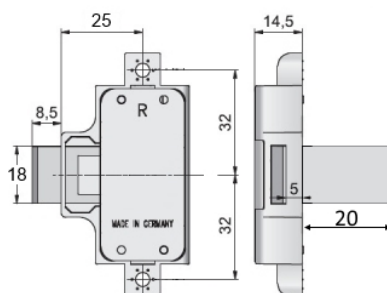
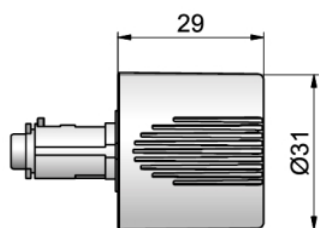
ROHNER AG/SA

Kalberweidli 2 Telefon 041 921 77 70
6214 Schenkon

www.rohner-sursee.ch
info@rohner-sursee.ch

SERRURES POUR MEUBLES

32900-25SPB



Finition	nickelé	L = Matériel max.	20mm
Utilisation	Serrure en tringle	Entrée	25mm
		gauche+droite	
		optional	longueur du cylindre 44mm ou 50mm

Articles similaires



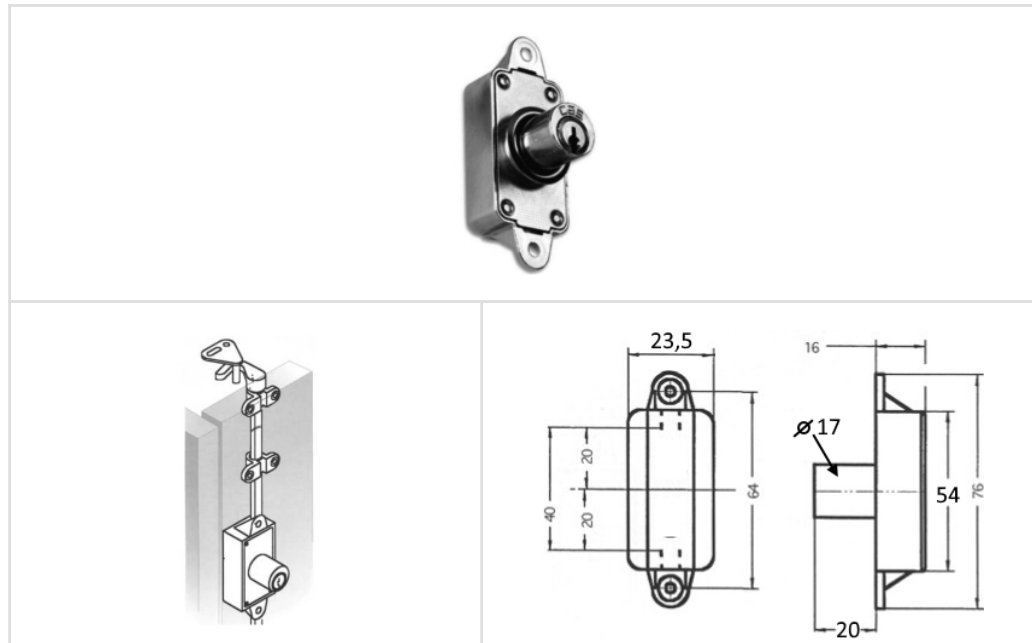
32800



32900-25SP

SERRURES POUR MEUBLES

219



The image shows a Rohner furniture lock (model 219) and its technical specifications. The lock is a nickel-plated metal component with a keyhole and a locking mechanism. The technical drawings include a perspective view of the lock installed on a door, a top view showing dimensions of 23.5mm width and 64mm height, and a side view showing a depth of 16mm and a hole diameter of 17mm. The side view also indicates a total height of 76mm and a mounting hole offset of 20mm from the bottom edge.

Variures	max. 50	L = Matériel max.	20mm
Passepartout	pas possible		
Finition	nickelée		

comes

sens de fermeture

Articles similaires



32700

32800

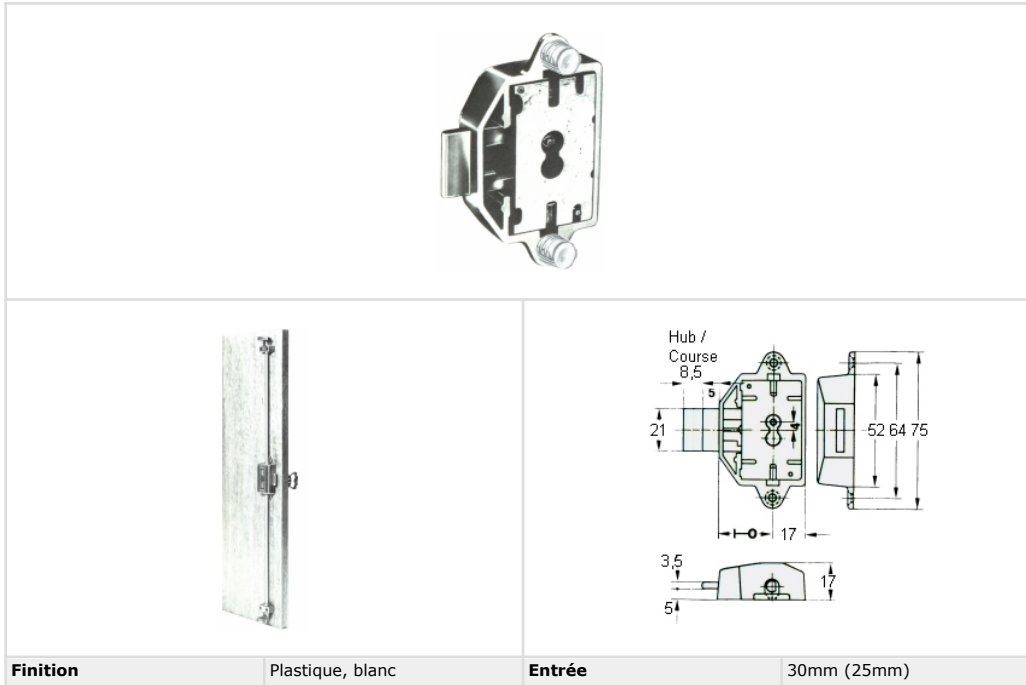
ROHNER AG/SA

Kalberweidli 2 Telefon 041 921 77 70
6214 Schenkon

www.rohner-sursee.ch
info@rohner-sursee.ch

SERRURES POUR MEUBLES

H270.021



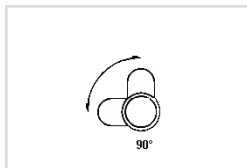
Finition

Plastique, blanc

Entrée

30mm (25mm)

sens de fermeture



90° DIN rechts/droite

Articles similaires



32700



32800

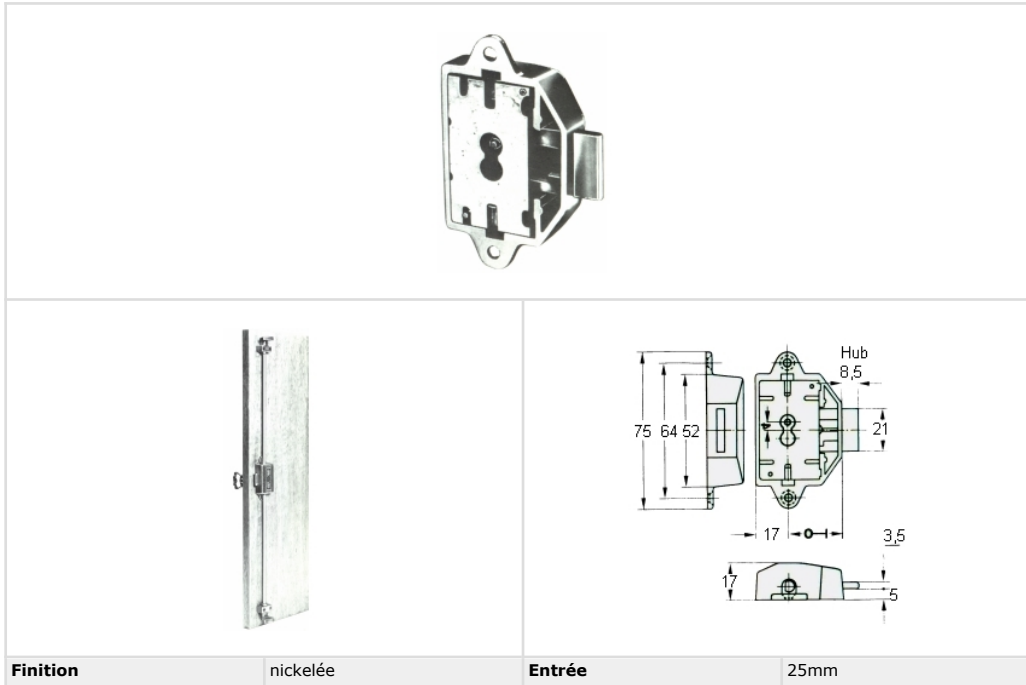
ROHNER AG/SA

Kalberweidli 2 Telefon 041 921 77 70
6214 Schenkon

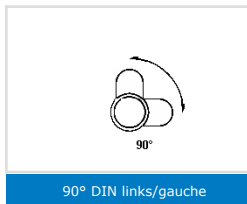
www.rohner-sursee.ch
info@rohner-sursee.ch

SERRURES POUR MEUBLES

H273.014



sens de fermeture



Articles similaires



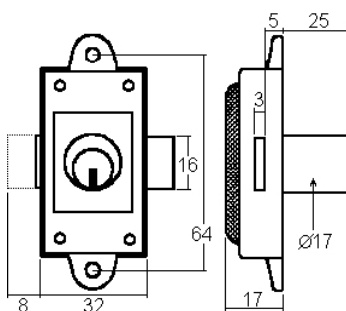
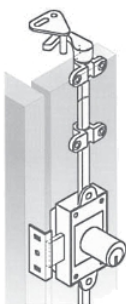
ROHNER AG/SA

Kalberweidli 2 Telefon 041 921 77 70
6214 Schenkon

www.rohner-sursee.ch
info@rohner-sursee.ch

SERRURES POUR MEUBLES

225-C



Variures	Max. 200		
Passepartout	n'est pas livrable		
Finition	plastique		
	Stangenstellung beachten!		
	NICHT kompatibel mit Huwil/MLM		

Articles similaires



32800



225-N

ROHNER AG/SA

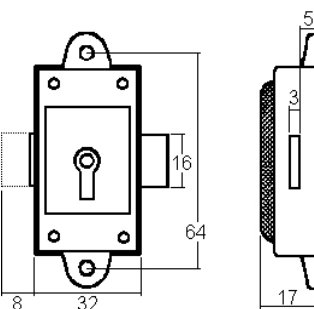
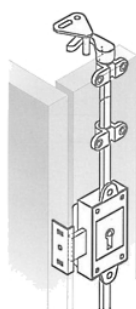
Kalberweidli 2
6214 Schenkon

Telefon 041 921 77 70

www.rohner-sursee.ch
info@rohner-sursee.ch

SERRURES POUR MEUBLES

225-N



Finition	plastique		
	Serrure en applique		
	Stangenstellung beachten!		
	NICHT kompatibel mit Huvil/MLM		

Articles similaires



32700



225-C

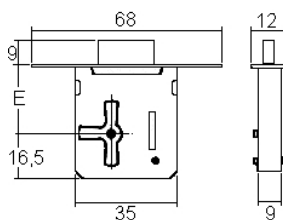
ROHNER AG/SA

Kalberweidli 2 Telefon 041 921 77 70
6214 Schenkon

www.rohner-sursee.ch
info@rohner-sursee.ch

SERRURES POUR MEUBLES

12-R



Variures	Serrure à mortaiser, clé Euro	Entrée	E= 15,20,25,30,35,40 ,45,60,70,80
		Tiroir/droite	12-R/DX
		gauche	12-R/SX

Articles similaires



53-R



51-R

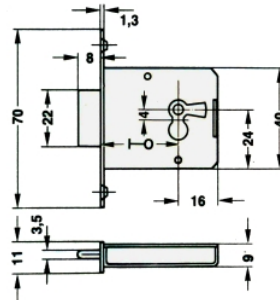
ROHNER AG/SA

Kalberweidli 2 Telefon 041 921 77 70
6214 Schenkon

www.rohner-sursee.ch
info@rohner-sursee.ch

SERRURES POUR MEUBLES

H002



	E = Entrée	20mm,25mm,30mm,35mm,40mm
		DX= DIN droite (+tiroir)
		SX = DIN gauche

Articles similaires



H003/H004



12-R

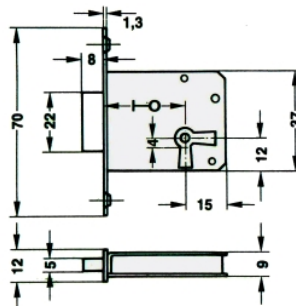
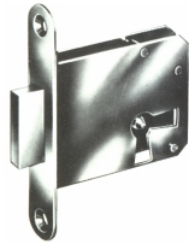
ROHNER AG/SA

Kalberweidli 2 Telefon 041 921 77 70
6214 Schenkon

www.rohner-sursee.ch
info@rohner-sursee.ch

SERRURES POUR MEUBLES

H003/H004



E = Entrée

25mm,30mm,35mm,40mm

Articles similaires



12-R



H002

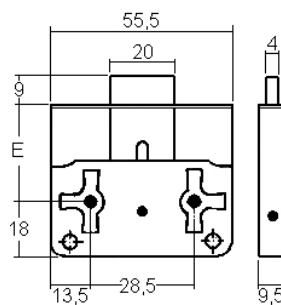
ROHNER AG/SA

Kalberweidli 2 Telefon 041 921 77 70
6214 Schenkon

www.rohner-sursee.ch
info@rohner-sursee.ch

SERRURES POUR MEUBLES

22-R



Serrure en applique	Entrée	E=
	Tiroir+droite+gauche	17,20,25,30,35,40,45,60,70,80mm

Articles similaires



12-R



53-R

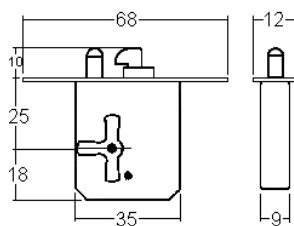
ROHNER AG/SA

Kalberweidli 2 Telefon 041 921 77 70
6214 Schenkon

www.rohner-sursee.ch
info@rohner-sursee.ch

SERRURES POUR MEUBLES

51-R



Serrure à mortaiser avec
crochet, clé Euro

Entrée

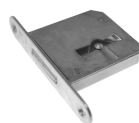
E= 25mm

Tiroir/droite

Articles similaires



53-R



12-R

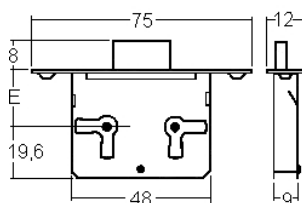
ROHNER AG/SA

Kalberweidli 2 Telefon 041 921 77 70
6214 Schenkon

www.rohner-sursee.ch
info@rohner-sursee.ch

SERRURES POUR MEUBLES

53-R



Variures	Serrure à mortaiser, clé Euro	Entrée	E= 20,25,30,40,45,50 Tiroir + droite + gauche
-----------------	-------------------------------	---------------	--

Articles similaires



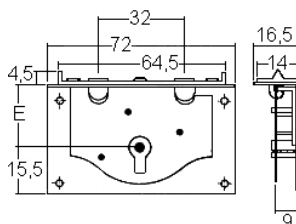
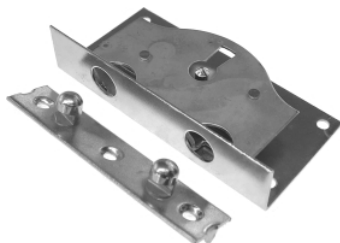
ROHNER AG/SA

Kalberweidli 2 Telefon 041 921 77 70
6214 Schenkon

www.rohner-sursee.ch
info@rohner-sursee.ch

SERRURES POUR MEUBLES

60-R



Serrure pour coffret, clé Euro

Entrée

E= 15,20,35,45,55,60

Tiroir

Articles similaires



475



51-R

ROHNER AG/SA

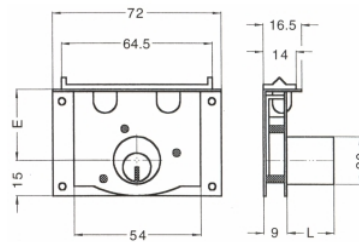
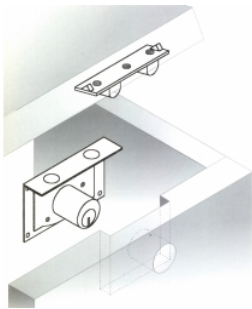
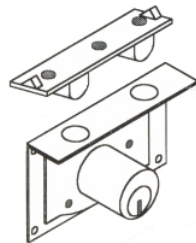
Kalberweidli 2
6214 Schenkon

Telefon 041 921 77 70

www.rohner-sursee.ch
info@rohner-sursee.ch

SERRURES POUR MEUBLES

60-C



Variures	max. 50	L =	20 ou 25mm
Passepartout	pas possible	E = Entrée	50mm
Finition	Laiton/Acier brut		

Articles similaires




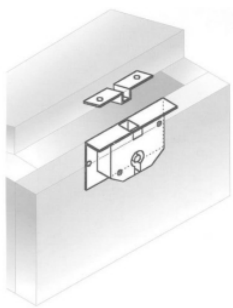
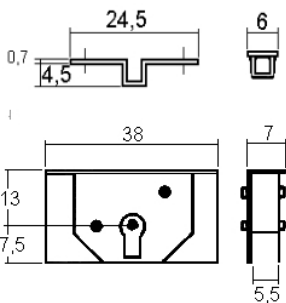
60-R



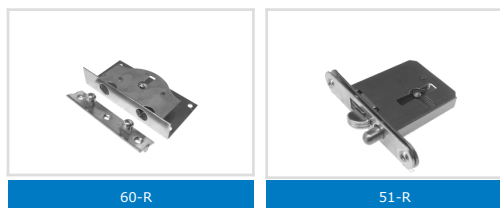
475

SERRURES POUR MEUBLES

475

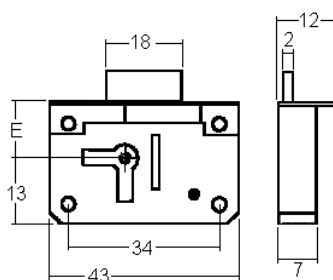
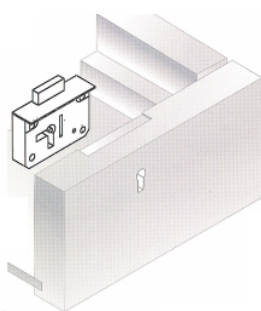
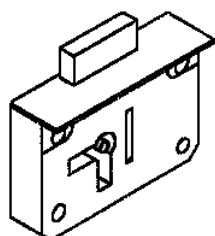
		
		
	Serrure pour coffret avec 1 clé	Entrée E= 13
Finition	laitonée	Tiroir
Utilisation	zierliches Schloss für Schatullen	

Articles similaires



SERRURES POUR MEUBLES

416



Serrure en applique, pas clé Euro	Entrée	E= 10mm ou 15mm
		10mm avec ou sans tête disponible, acier nickelé ou brut
		15mm sans tête

Articles similaires



22-R

ROHNER AG/SA

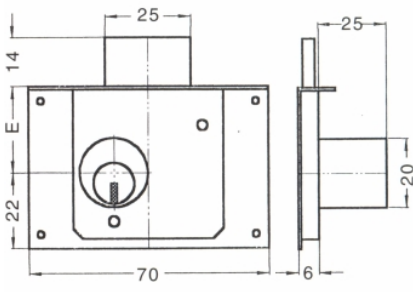
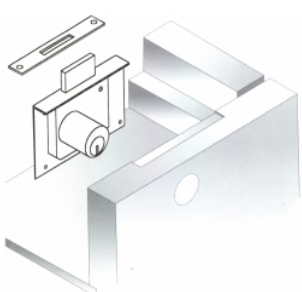
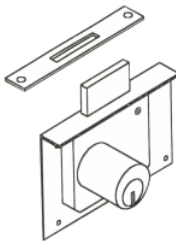
Kalberweidli 2
6214 Schenkon

Telefon 041 921 77 70

www.rohner-sursee.ch
info@rohner-sursee.ch

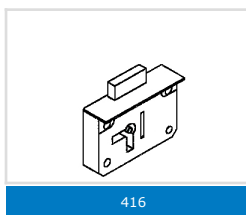
SERRURES POUR MEUBLES

18-C




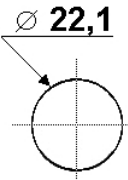
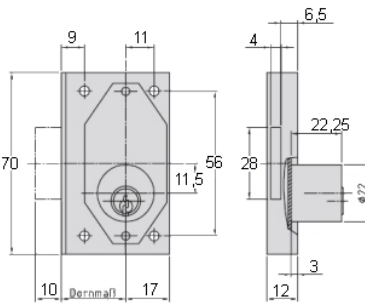
Variures	max. 50	E = Entrée	30mm ou 40mm
Passepartout	pas possible	L =	20mm ou 25mm
Finition	Acier brut		

Articles similaires

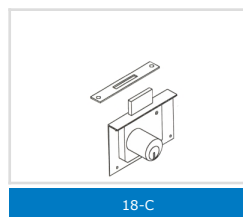


SERRURES POUR MEUBLES

4155

			
 <p>Ø 22,1</p>			
Variures	Max. 400	Entrée	E= 20,25,30,35
Passepartout	sur demande	L =	Standard 22,25mm
Finition	nickelée mat		Sens d'ouverture reversible (tiroir -3mm), Entrée fixée

Articles similaires



ROHNER AG/SA

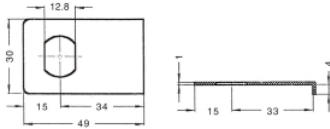
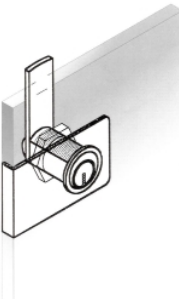

Kalberweidli 2
6214 Schenkon

Telefon 041 921 77 70

www.rohner-sursee.ch
info@rohner-sursee.ch

ACCESSOIRES

216-C1



Finition	nickelée ou laitonée		
Pour	Vitres / Vitrine		
Utilisation	portes à double battant		

Articles similaires



ROHNER AG/SA

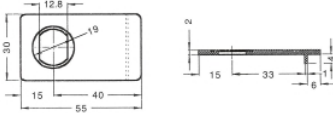
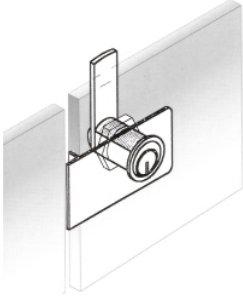

Kalberweidli 2
6214 Schenkon

Telefon 041 921 77 70

www.rohner-sursee.ch
info@rohner-sursee.ch

ACCESSOIRES

216-C2



Finition	nickelée ou laitonée		
Pour	Vitres / Vitrine		
Utilisation	portes à double battant		

Articles similaires



ROHNER AG/SA

Kalberweidli 2
6214 Schenkon

Telefon 041 921 77 70

www.rohner-sursee.ch
info@rohner-sursee.ch

ACCESSOIRES

F1022

Lager/Stock*



Articles similaires

M58L

216A

ROHNER AG/SA

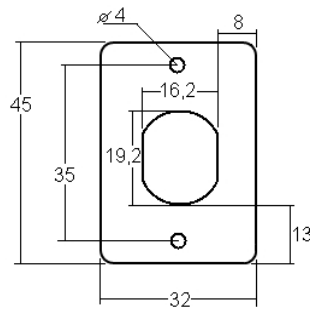
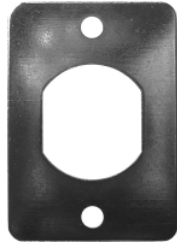
Kalberweidli 2
6214 Schenkon

Telefon 041 921 77 70

www.rohner-sursee.ch
info@rohner-sursee.ch

ACCESSOIRES

5225-3 Ø19MM



Finition

nickelée

Articles similaires



5225/42



5225

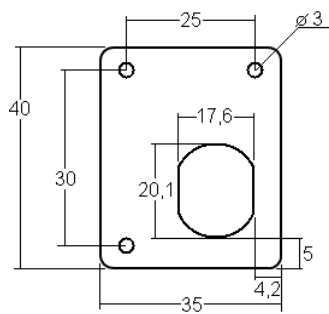
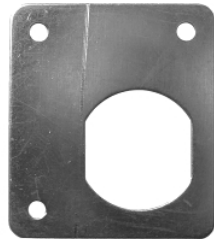
ROHNER AG/SA

Kalberweidli 2 Telefon 041 921 77 70
6214 Schenkon

www.rohner-sursee.ch
info@rohner-sursee.ch

ACCESSOIRES

911-3 Ø20MM



Finition

zinguée bleu

Articles similaires



911-A



1206-6

ROHNER AG/SA

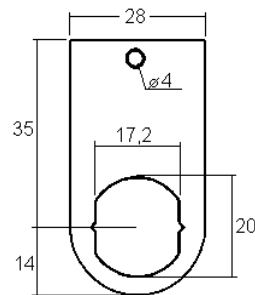
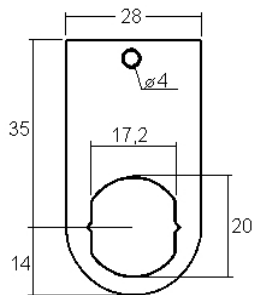
Kalberweidli 2
6214 Schenkon

Telefon 041 921 77 70

www.rohner-sursee.ch
info@rohner-sursee.ch

ACCESSOIRES

1700-3 Ø20MM



Finition

zinguée

Articles similaires



1206-6



911-A

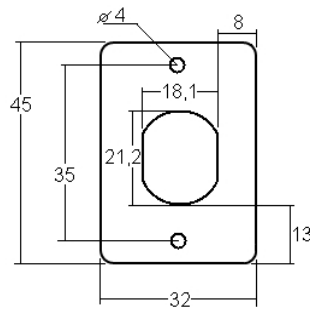
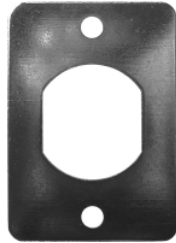
ROHNER AG/SA

Kalberweidli 2 Telefon 041 921 77 70
6214 Schenkon

www.rohner-sursee.ch
info@rohner-sursee.ch

ACCESSOIRES

5256-3 Ø21MM



Finition

nickelée

Articles similaires



5256



5256-DB

ROHNER AG/SA

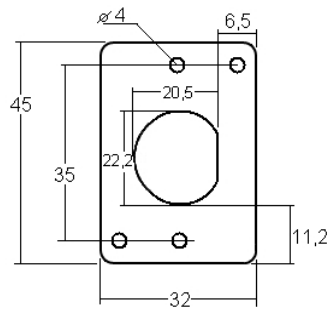
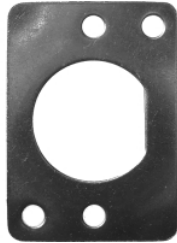
Kalberweidli 2
6214 Schenkon

Telefon 041 921 77 70

www.rohner-sursee.ch
info@rohner-sursee.ch

ACCESSOIRES

5254-3 Ø22MM



Finition

nickelée

Articles similaires



5256



5256-DB

ROHNER AG/SA

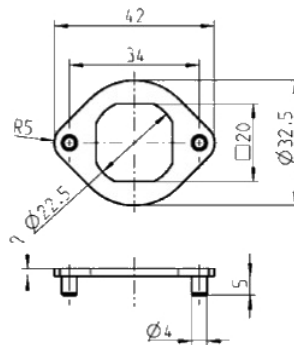
Kalberweidli 2
6214 Schenkon

Telefon 041 921 77 70

www.rohner-sursee.ch
info@rohner-sursee.ch

ACCESSOIRES

DIN-3 Ø22MM



Finition

Zamak, noir mat

Articles similaires



DIN VK 6



20200 DIN

ROHNER AG/SA

Kalberweidli 2 Telefon 041 921 77 70
6214 Schenkon

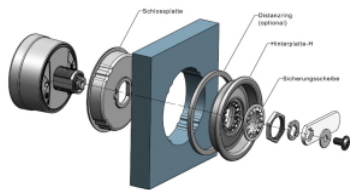
www.rohner-sursee.ch
info@rohner-sursee.ch

ACCESSOIRES

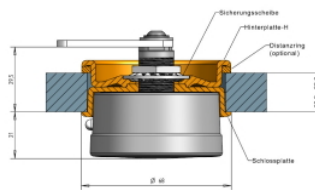
9999-7ZUB



2.2 Montagerihtfolge bei Türen von 12,0-22,0mm



1.2 Einbauschale für Türen von 12,0-22,0mm



idéal pour bois

Matièrèl max.

22mm

Articles similaires



9999-7



9999-7e

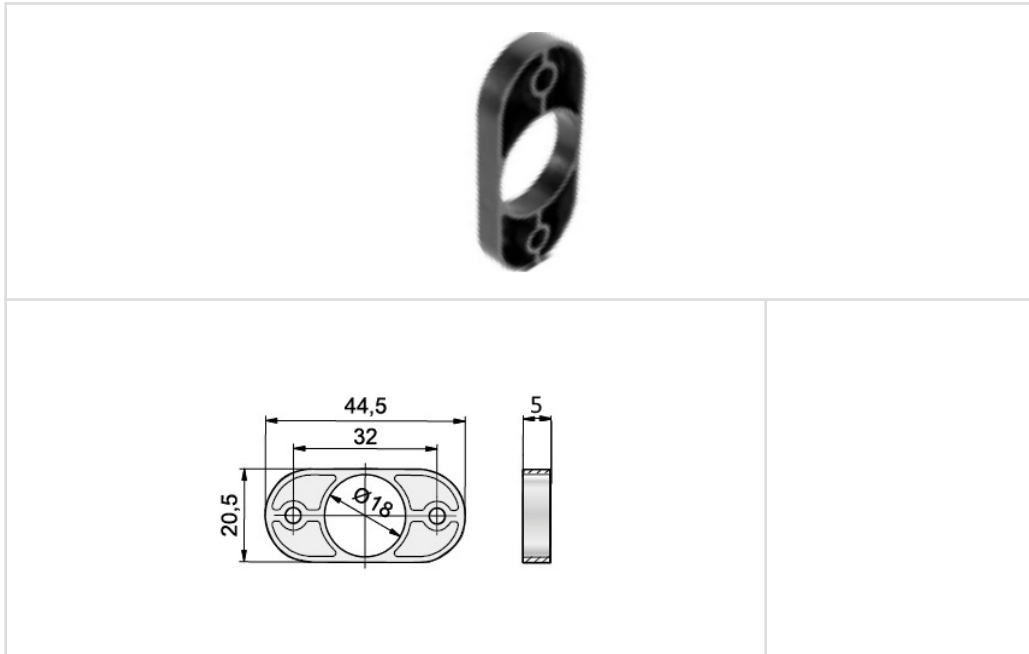
ROHNER AG/SA

Kalberweidli 2 Telefon 041 921 77 70
6214 Schenkon

www.rohner-sursee.ch
info@rohner-sursee.ch

ACCESSOIRES

25200-3



Articles similaires



25200-01



25200-09

ROHNER AG/SA

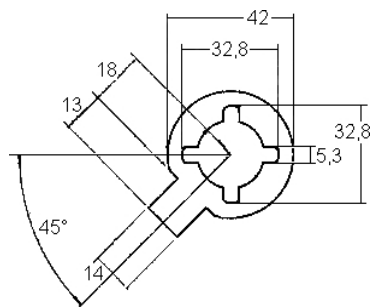
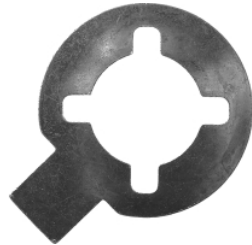
Kalberweidli 2
6214 Schenkon

Telefon 041 921 77 70

www.rohner-sursee.ch
info@rohner-sursee.ch

ACCESSOIRES

981-14



Finition

zinguée

Articles similaires



1127-B



1095-B

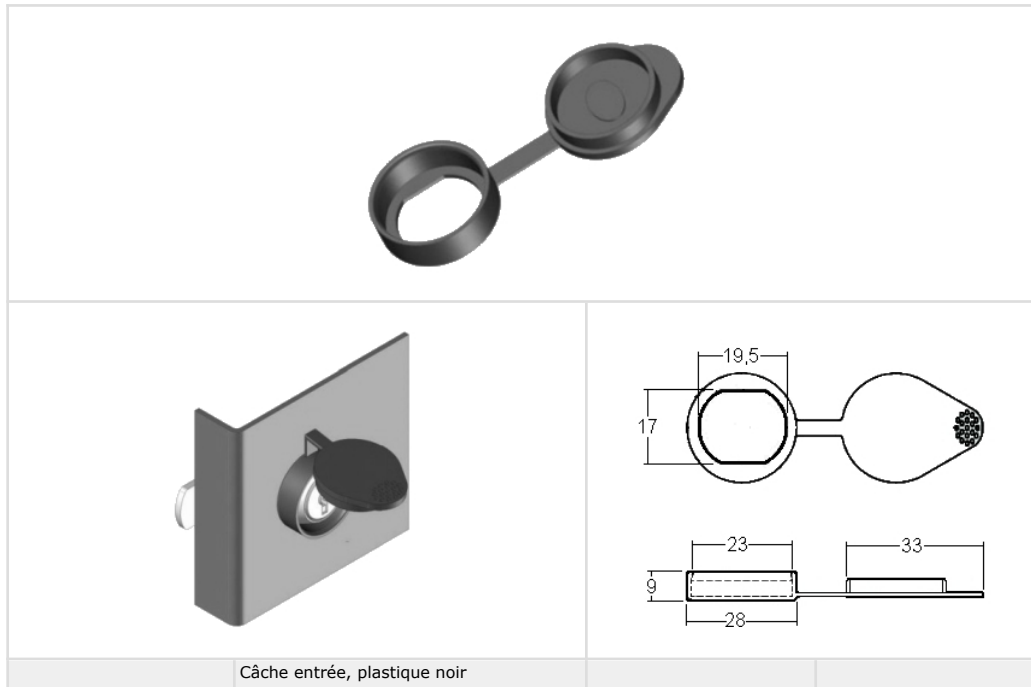
ROHNER AG/SA

Kalberweidli 2 Telefon 041 921 77 70
6214 Schenkon

www.rohner-sursee.ch
info@rohner-sursee.ch

ACCESSOIRES

2101-Ø19MM



Articles similaires



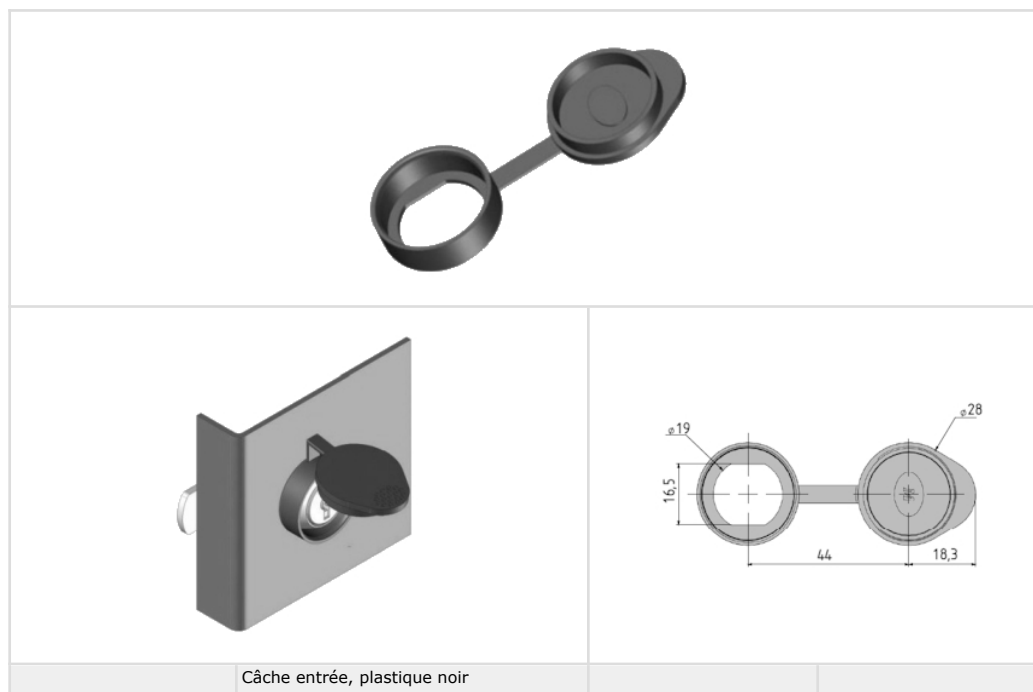
ROHNER AG/SA

Kalberweidli 2 Telefon 041 921 77 70
6214 Schenkon

www.rohner-sursee.ch
info@rohner-sursee.ch

ACCESSOIRES

2103 Ø19MM



Articles similaires



ROHNER AG/SA

Kalberweidli 2
6214 Schenkon

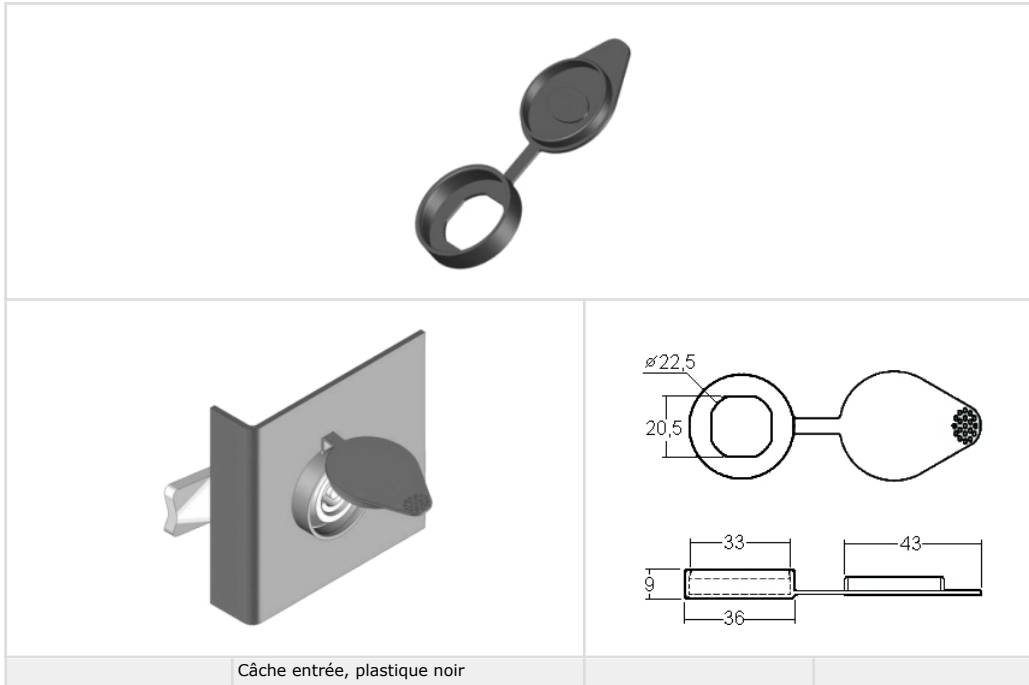
Telefon 041 921 77 70

www.rohner-sursee.ch
info@rohner-sursee.ch

ACCESSOIRES

2102

Ø22MM



Articles similaires



ROHNER AG/SA

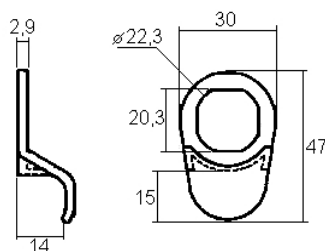
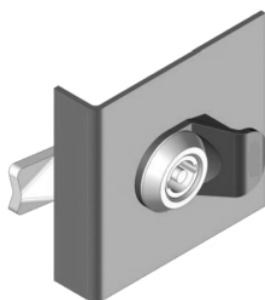
Kalberweidli 2 Telefon 041 921 77 70
6214 Schenkon

www.rohner-sursee.ch
info@rohner-sursee.ch

ACCESSOIRES

2201

Ø22MM



Câche entrée, plastique noir

Articles similaires



DIN VK 6



DIN VK 8

ROHNER AG/SA

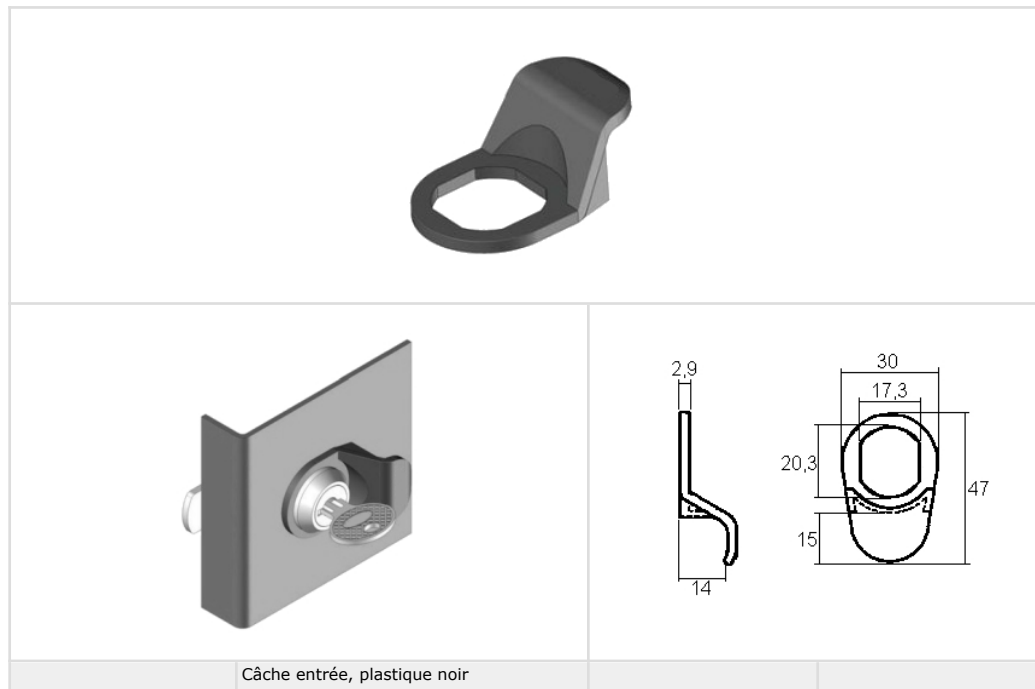
Kalberweidli 2 Telefon 041 921 77 70
6214 Schenkon

www.rohner-sursee.ch
info@rohner-sursee.ch

ACCESSOIRES

2202

Ø20MM

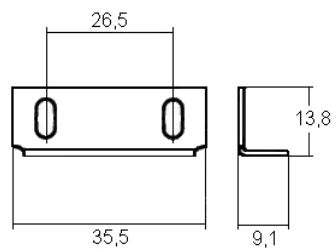


Articles similaires



ACCESSOIRES

106



Finition

nickelée

Articles similaires



1-S



4500

ROHNER AG/SA

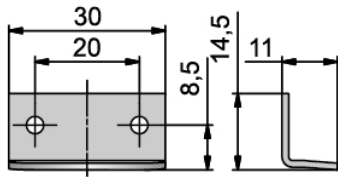
Kalberweidli 2
6214 Schenkon

Telefon 041 921 77 70

www.rohner-sursee.ch
info@rohner-sursee.ch

ACCESSOIRES

106SP



Finition

nickelée

Articles similaires



106



101-68

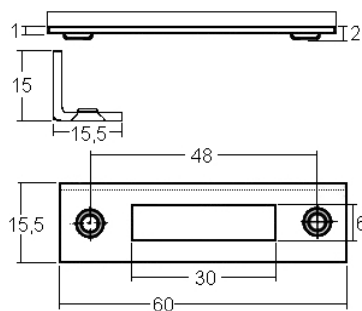
ROHNER AG/SA

Kalberweidli 2 Telefon 041 921 77 70
6214 Schenkon

www.rohner-sursee.ch
info@rohner-sursee.ch

ACCESSOIRES

15520



Finition

zinguée bleu

Articles similaires



4146



15500

ROHNER AG/SA

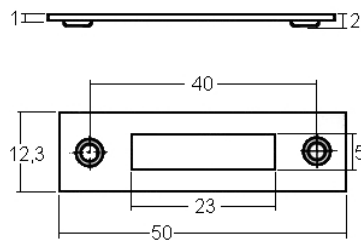
Kalberweidli 2
6214 Schenkon

Telefon 041 921 77 70

www.rohner-sursee.ch
info@rohner-sursee.ch

ACCESSOIRES

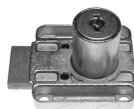
101-54



Finition

nickelée

Articles similaires



4500



18600

ROHNER AG/SA

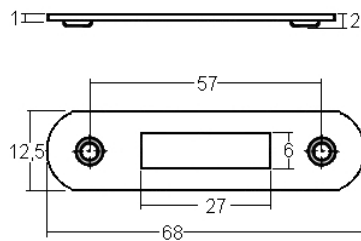
Kalberweidli 2
6214 Schenkon

Telefon 041 921 77 70

www.rohner-sursee.ch
info@rohner-sursee.ch

ACCESSOIRES

101-68



Finition

nickelée

Articles similaires



15500



4146

ROHNER AG/SA

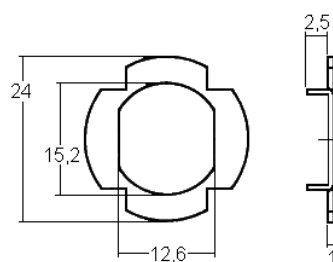
Kalberweidli 2
6214 Schenkon

Telefon 041 921 77 70

www.rohner-sursee.ch
info@rohner-sursee.ch

ACCESSOIRES

865 Ø15MM



Utilisation	idéal pour bois
Finition	zinguée bleu

Articles similaires



216-25



216-17

ROHNER AG/SA

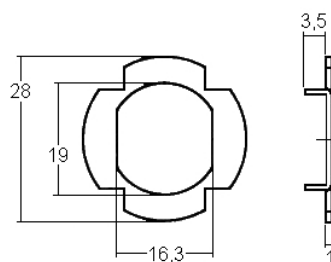
Kalberweidli 2
6214 Schenkon

Telefon 041 921 77 70

www.rohner-sursee.ch
info@rohner-sursee.ch

ACCESSOIRES

886 Ø19MM



Utilisation	idéal pour bois
Finition	zinguée bleu

Articles similaires



320-20



X18

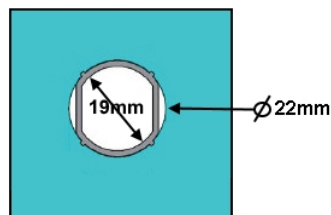
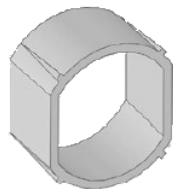
ROHNER AG/SA

Kalberweidli 2 Telefon 041 921 77 70
6214 Schenkon

www.rohner-sursee.ch
info@rohner-sursee.ch

ACCESSOIRES

887 Ø19MM



Finition	Zamak, brut		
E = Matière min.	12mm		
Utilisation	Rundlochung 22mm verkleinern auf 16x19mm		

Articles similaires



885 Ø19mm



886 Ø19mm

ROHNER AG/SA

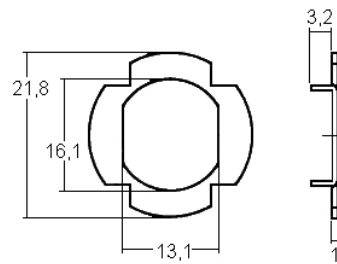
Kalberweidli 2
6214 Schenkon

Telefon 041 921 77 70

www.rohner-sursee.ch
info@rohner-sursee.ch

ACCESSOIRES

5634-3 Ø16MM



Utilisation	idéal pour bois
Finition	zinguée bleu

Articles similaires



5634/33



5634

ROHNER AG/SA

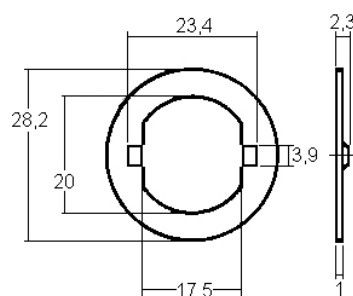
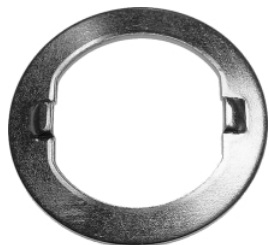
Kalberweidli 2
6214 Schenkon

Telefon 041 921 77 70

www.rohner-sursee.ch
info@rohner-sursee.ch

ACCESSOIRES

911-29 Ø20MM



Finition

zinguée bleu

Articles similaires



911-A



1206-6

ROHNER AG/SA

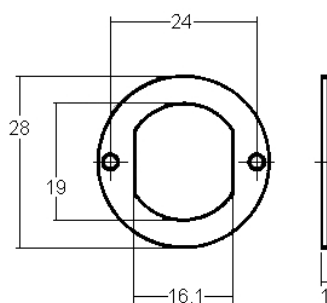
Kalberweidli 2
6214 Schenkon

Telefon 041 921 77 70

www.rohner-sursee.ch
info@rohner-sursee.ch

ACCESSOIRES

885 Ø19MM



Finition

zinguée bleu

Articles similaires



X18



320-20

ROHNER AG/SA

Kalberweidli 2
6214 Schenkon

Telefon 041 921 77 70

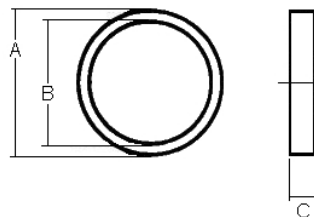
www.rohner-sursee.ch
info@rohner-sursee.ch

ACCESSOIRES

DIVERSE



Artikel	A	B	C
D16025	22.8	16.1	2.5
D16035	19.1	16.1	3.7
D16070	18	16	6.5
D16100	19.1	16	10.1
D18200	22.0	18.2	20.0
D19015	25	19.2	1.5
D19035	22.1	19.1	3.7
D19060	22.1	19.1	6.0
D21040	25.1	21.2	4.1
D21145	23	21.2	14.5
D21060	23	21.2	6.0
D21085	23	21.2	8.5
D22030	28.1	22.1	2.8
D23015	32.1	23.2	1.5
D23050	27	23.2	5.1
D23012	34.2	23.3	1.2



Articles similaires

X18

320-20

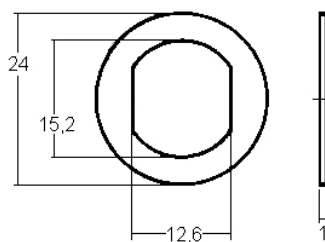
ROHNER AG/SA

Kalberweidli 2 Telefon 041 921 77 70
6214 Schenkon

www.rohner-sursee.ch
info@rohner-sursee.ch

ACCESSOIRES

864 Ø15MM



Finition	zinguée bleu		
Finition	nickelée		

Articles similaires



216-17

216-V

ROHNER AG/SA

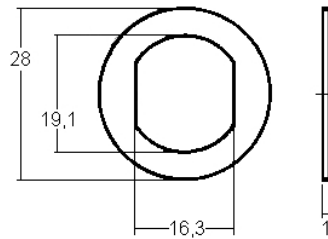
Kalberweidli 2
6214 Schenkon

Telefon 041 921 77 70

www.rohner-sursee.ch
info@rohner-sursee.ch

ACCESSOIRES

863 Ø19MM



Finition

zinguée bleu

Articles similaires



320-20



320-17

ROHNER AG/SA

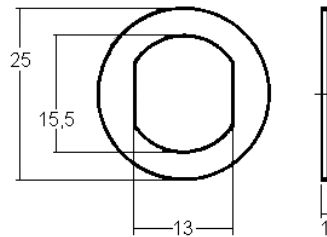
Kalberweidli 2
6214 Schenkon

Telefon 041 921 77 70

www.rohner-sursee.ch
info@rohner-sursee.ch

ACCESSOIRES

861 Ø15MM



Finition

couthouc

Articles similaires



868 Ø19mm



216-V

ROHNER AG/SA

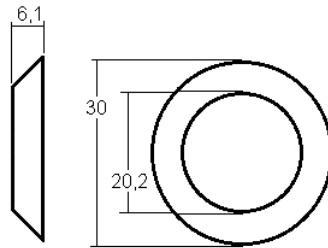
Kalberweidli 2
6214 Schenkon

Telefon 041 921 77 70

www.rohner-sursee.ch
info@rohner-sursee.ch

ACCESSOIRES

911-5 Ø20MM



Finition

chromée

Articles similaires



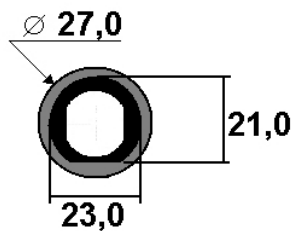
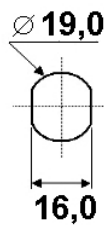
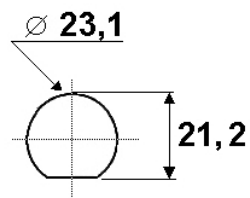
911-D

ACCESSOIRES

KABA1031-ADAPTER

Zylinderausschnitt
in der Türe:

Durchmesser
des Zylinders



Articles similaires



B1031N



B1031

ROHNER AG/SA

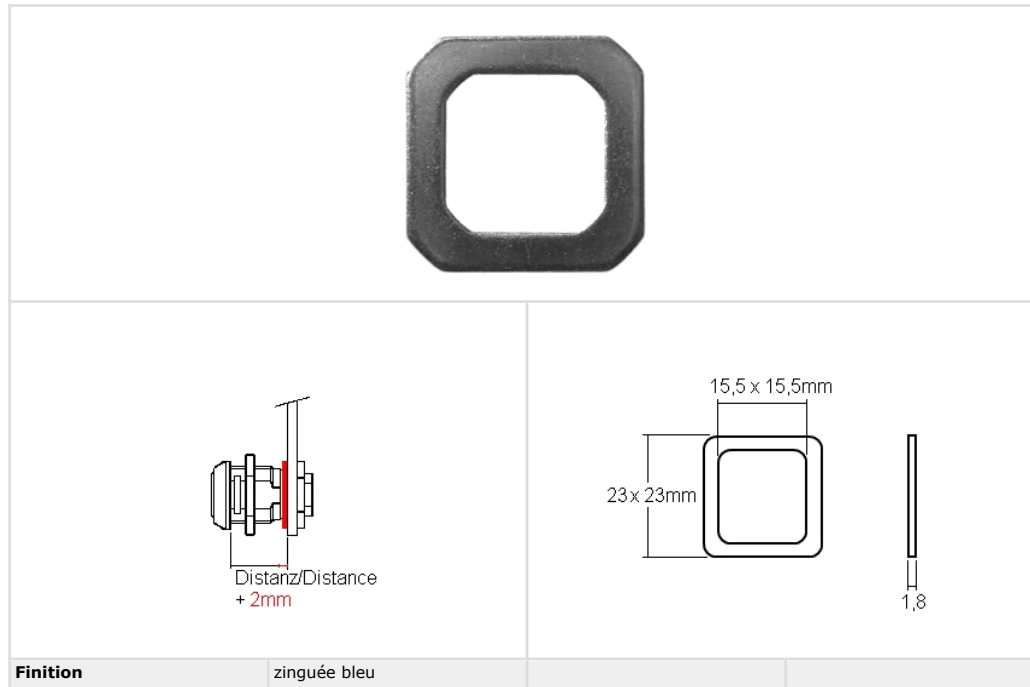
Kalberweidli 2
6214 Schenkon

Telefon 041 921 77 70

www.rohner-sursee.ch
info@rohner-sursee.ch

ACCESSOIRES

911-27



Articles similaires



ROHNER AG/SA

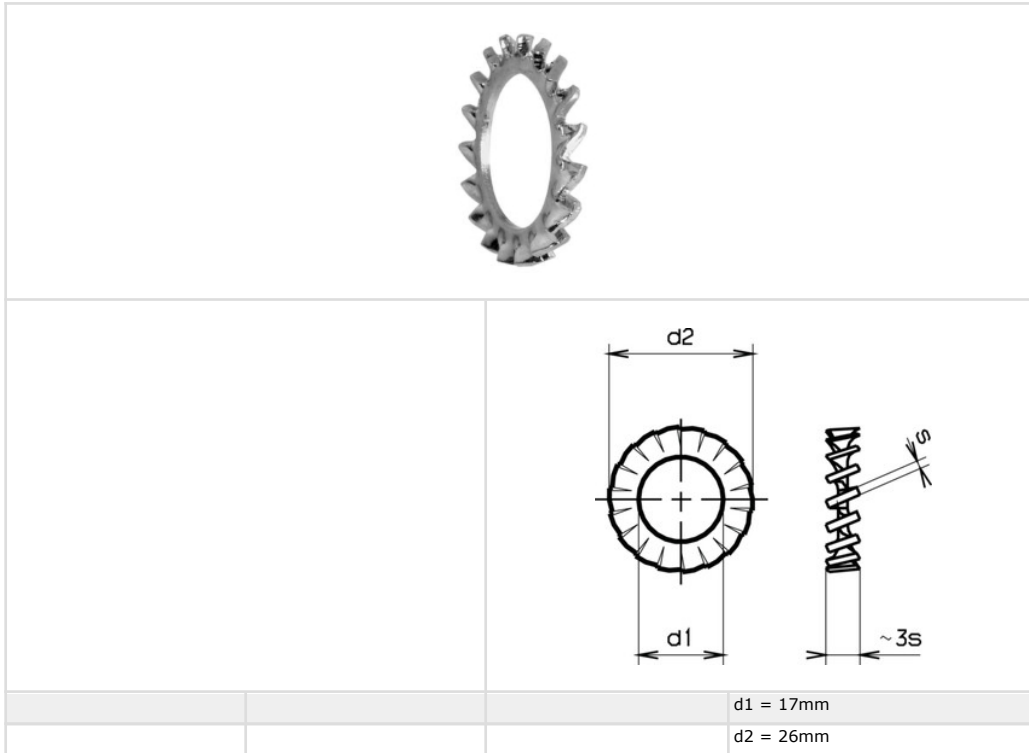
Kalberweidli 2
6214 Schenkon

Telefon 041 921 77 70

www.rohner-sursee.ch
info@rohner-sursee.ch

ACCESSOIRES

6798-17 Ø17MM



Articles similaires



ROHNER AG/SA

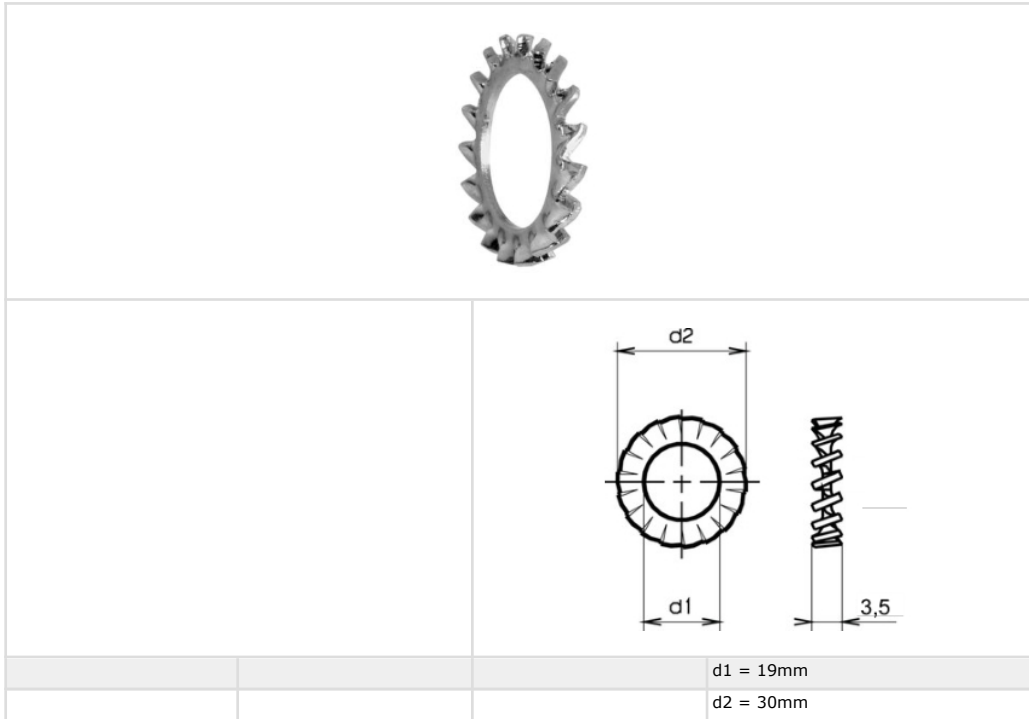
Kalberweidli 2
6214 Schenkon

Telefon 041 921 77 70

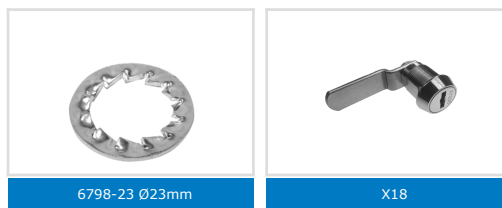
www.rohner-sursee.ch
info@rohner-sursee.ch

ACCESSOIRES

6798-19 Ø19MM



Articles similaires



ROHNER AG/SA

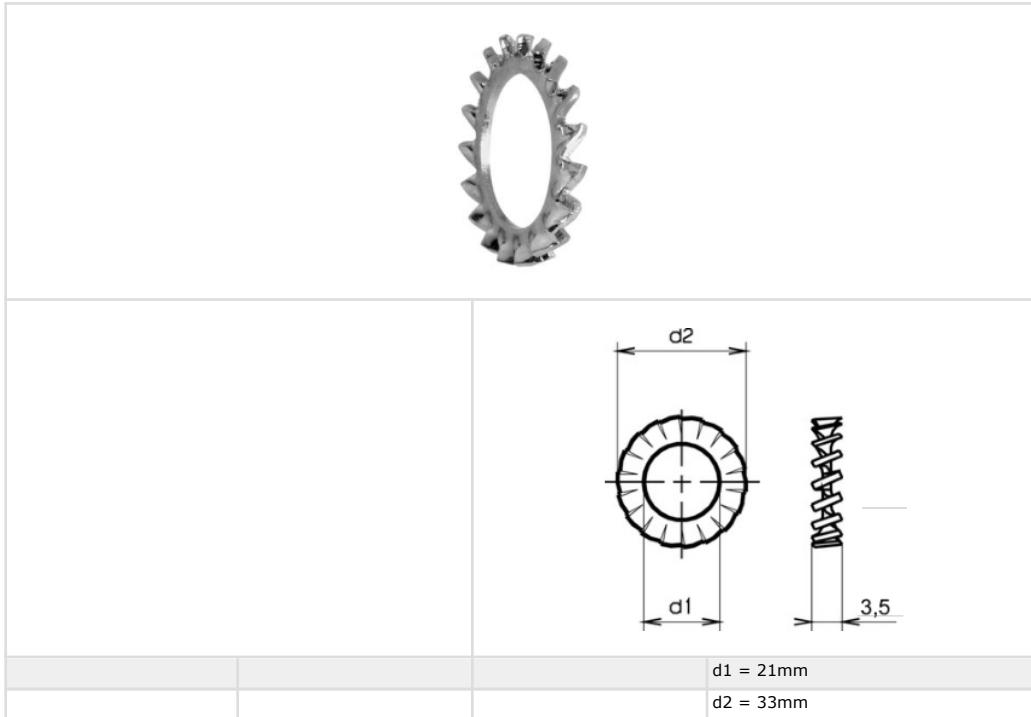
Kalberweidli 2
6214 Schenkon

Telefon 041 921 77 70

www.rohner-sursee.ch
info@rohner-sursee.ch

ACCESSOIRES

6798-20 Ø20MM



Articles similaires



ROHNER AG/SA

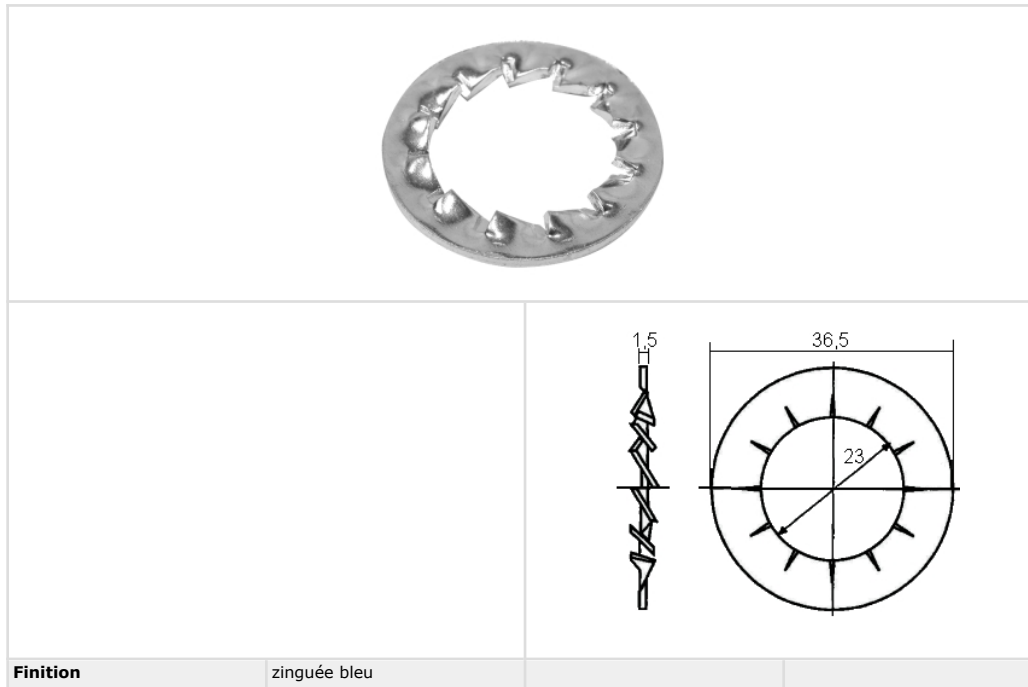
Kalberweidli 2
6214 Schenkon

Telefon 041 921 77 70

www.rohner-sursee.ch
info@rohner-sursee.ch

ACCESSOIRES

6798-23 Ø23MM



Articles similaires



ROHNER AG/SA

Kalberweidli 2
6214 Schenkon

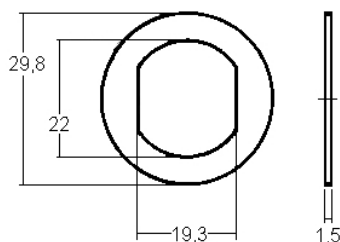
Telefon 041 921 77 70

www.rohner-sursee.ch
info@rohner-sursee.ch

ACCESSOIRES

862

Ø22MM



Finition

nickelée

Articles similaires



B26



1084-1

ROHNER AG/SA

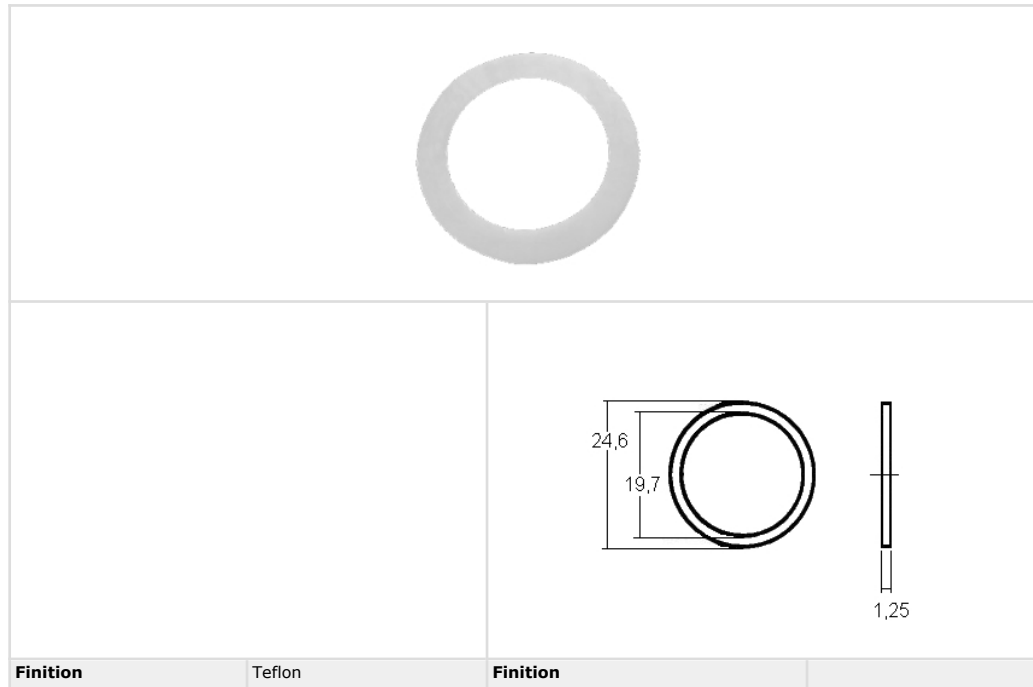
Kalberweidli 2
6214 Schenkon

Telefon 041 921 77 70

www.rohner-sursee.ch
info@rohner-sursee.ch

ACCESSOIRES

866 Ø20MM



Articles similaires



1700-57



867 Ø19mm

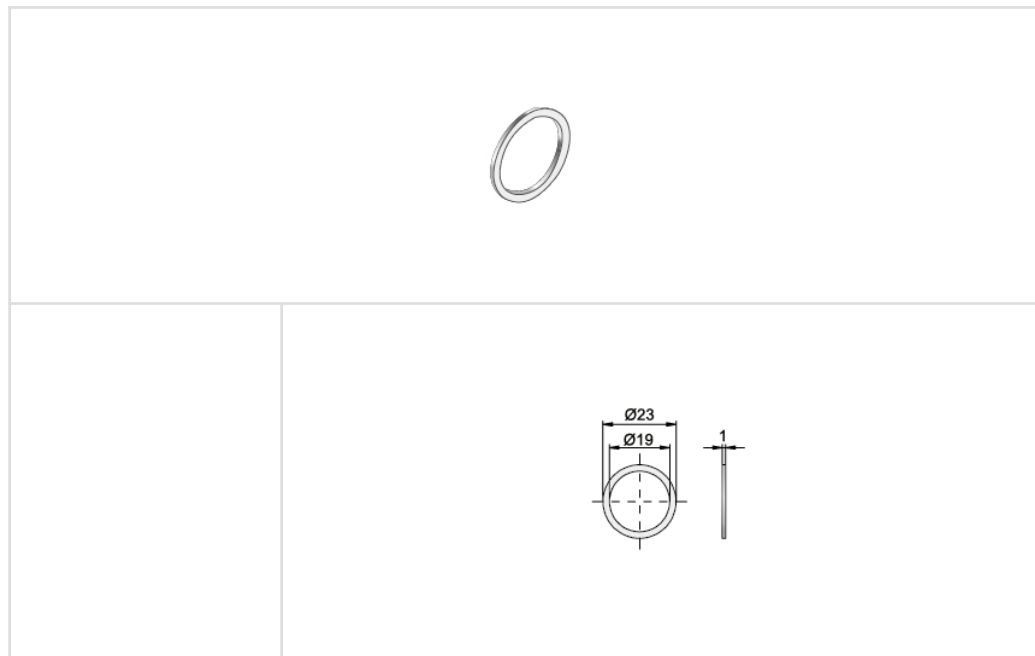
ROHNER AG/SA

Kalberweidli 2 Telefon 041 921 77 70
6214 Schenkon

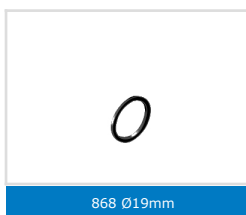
www.rohner-sursee.ch
info@rohner-sursee.ch

ACCESSOIRES

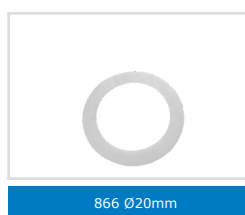
867 Ø19MM



Articles similaires



868 Ø19mm



866 Ø20mm

ROHNER AG/SA

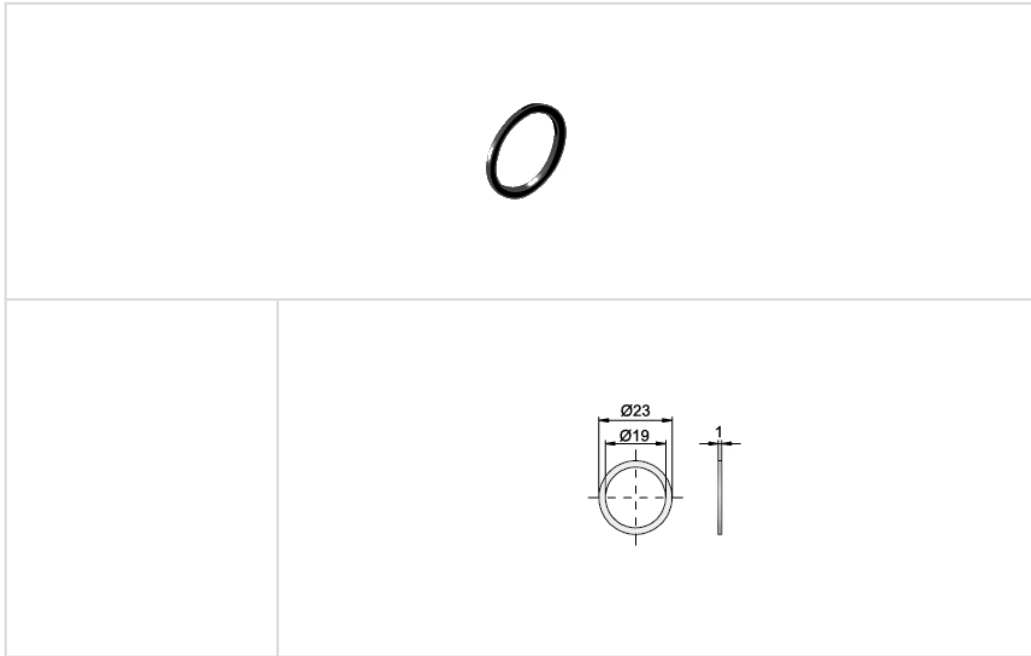
Kalberweidli 2
6214 Schenkon

Telefon 041 921 77 70

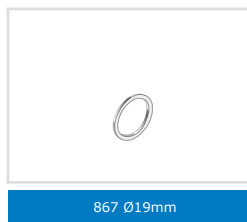
www.rohner-sursee.ch
info@rohner-sursee.ch

ACCESSOIRES

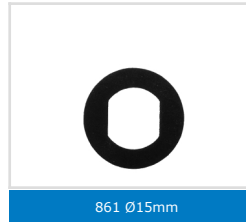
868 Ø19MM



Articles similaires



867 Ø19mm



861 Ø15mm

ROHNER AG/SA

Kalberweidli 2
6214 Schenkon

Telefon 041 921 77 70

www.rohner-sursee.ch
info@rohner-sursee.ch

ACCESSOIRES

846 /50CM



Articles similaires



12900-12



25200-01

ROHNER AG/SA

Kalberweidli 2
6214 Schenkon

Telefon 041 921 77 70

www.rohner-sursee.ch
info@rohner-sursee.ch

ACCESSOIRES

848



Articles similaires



ROHNER AG/SA

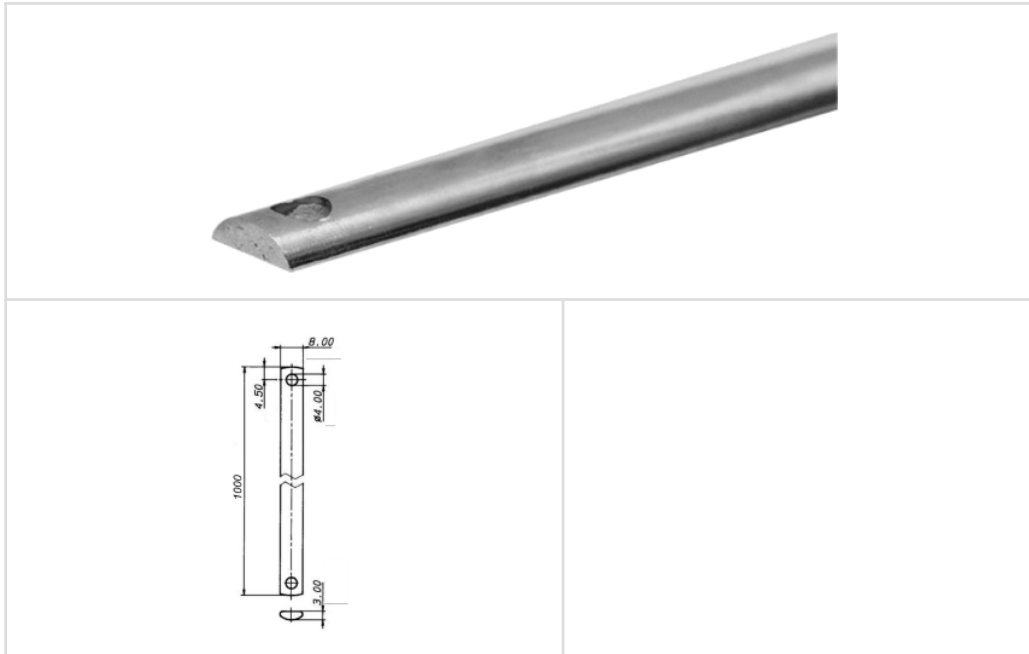
Kalberweidli 2
6214 Schenkon

Telefon 041 921 77 70

www.rohner-sursee.ch
info@rohner-sursee.ch

ACCESSOIRES

847 / 100CM



Articles similaires



ROHNER AG/SA

Kalberweidli 2
6214 Schenkon

Telefon 041 921 77 70

www.rohner-sursee.ch
info@rohner-sursee.ch

ACCESSOIRES

849



Articles similaires



847 /100cm



848

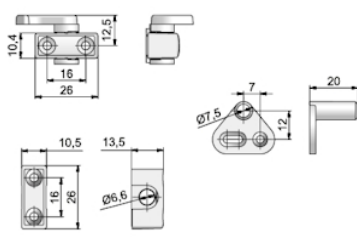
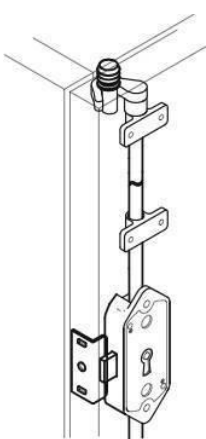

ROHNER AG/SA

Kalberweidli 2 Telefon 041 921 77 70
6214 Schenkon

www.rohner-sursee.ch
info@rohner-sursee.ch

ACCESSOIRES

850ZUB



Utilisation	kompatibel mit Huwil/MLM-Lehmann/Goldin/Willach		
Pour	32600/32700/32800/32900		

Articles similaires



32700



850 /100cm

ROHNER AG/SA

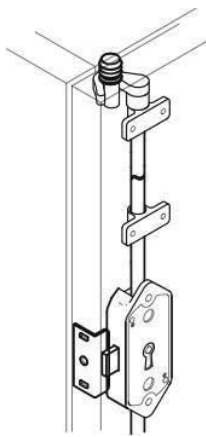
Kalberweidli 2
6214 Schenkon

Telefon 041 921 77 70

www.rohner-sursee.ch
info@rohner-sursee.ch

ACCESSOIRES

850ZUB/225



NICHT kompatibel mit
Huwil/MLM

Pour

225-C und 225-N

NICHT kompatibel mit
32600/32700/32800

Articles similaires



850 /100cm



225-N

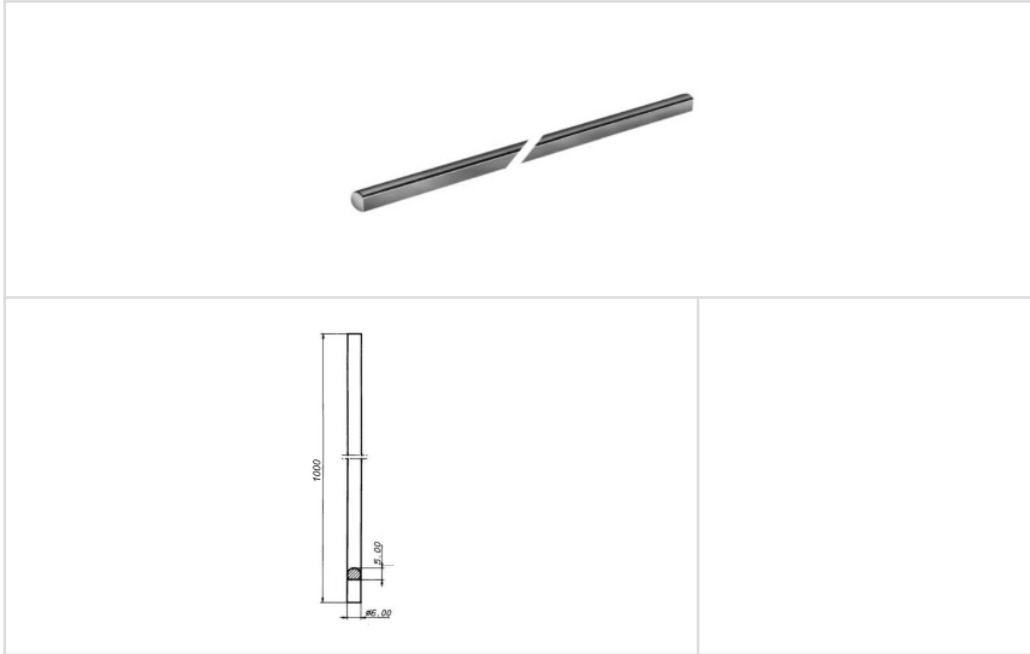
ROHNER AG/SA

Kalberweidli 2 Telefon 041 921 77 70
6214 Schenkon

www.rohner-sursee.ch
info@rohner-sursee.ch

ACCESSOIRES

850 / 100CM



Articles similaires



32800



32700

6210 Sursee

Postfach

Telefon 041 921 77 70

Fax 041 921 77 69

www.rohner-sursee.ch

info@rohner-sursee.ch CHE-105.866.237 MWST

Allgemeines

Diese Geschäftsbedingungen sind auch ohne ausdrückliche Bezugnahme für alle Geschäftsfälle verbindlich. Jeder uns anvertraute Auftrag schliesst automatisch das Einverständnis des Bestellers ein. Abweichende Bedingungen gelten nur nach schriftlicher Anerkennung durch uns.

Erfüllungsort

Erfüllungsort ist der Sitz der Firma G.Rohner AG. Der Versand der Waren erfolgt auch bei Frankolieferungen stets auf Gefahr des Bestellers.

Lieferfristen

Die angegebenen Lieferfristen und Termine gelten als Richtlinien und sind unverbindlich. Sie werden wenn immer möglich eingehalten; Schadenersatz-Ansprüche jeglicher Art (insbesondere für Folgeschäden) infolge verspäteter Lieferung müssen jedoch ausgeschlossen werden. Höhere Gewalt, Streiks, Rohstoffmangel, Nichtbelieferung durch Unterpelieferanten und dergleichen entbinden uns bei Fortdauer von der Lieferverpflichtung und begründen ein Rücktrittsrecht. Dabei sind jegliche Schadenersatz-Ansprüche ausbedungen.

Preise

Es gelten die bei Bestellungseingang in Kraft stehenden Preislisten. Offertenpreise gelten für sofortige Zusage und die in der Offerte ausgeführten Artikel und Mengen. Werden diese nachträglich geändert, so bleibt eine neue Preisvereinbarung vorbehalten. Unsere Nettopreise enthalten keine Steuern.

Auftragsbestätigungen

Da über 90% der eingegangenen Bestellungen am gleichen Tag versendet werden sind eine schlanke Organisation und flexible Mitarbeiter nötig. Damit diese Abläufe so schnell als möglich vonstatten gehen werden Auftragsbestätigungen nur auf Verlangen verschickt (ausgenommen für Terminaufträge und Spezial-Artikel)

Mustersendungen

Damit wir die Preise für alle Kunden tief halten können werden üblicherweise keine Muster versendet. Wünschen Sie dennoch ein Muster, senden wir Ihnen dieses gerne gegen Rechnung. Verrechnet wird der Artikel zum aktuellen Listen-Preis plus Portokosten. Bei Rückgabe des Musters in einwandfreiem Zustand erhalten Sie eine Gutschrift (ohne Portokosten).

Zahlungsbedingungen

Für Begleichung der Rechnungen innert 30 Tagen verbleibt der Rechnungsbetrag netto. Verzugszinsen und Spesen werden ab Tag des Rechnungsdatum berechnet. Mahnungen sind kostenpflichtig und werden mit Fr.15.-- pro Mahnung verrechnet. Wir behalten uns ferner vor, Bestellungen eines Kunden ohne Voranzeige zu annullieren, wenn dieser seinen Zahlungsverpflichtungen nicht nachkommt.

Eigentumsvorbehalt

Die gelieferten Waren bleiben bis zur vollen Bezahlung unserer Forderungen unser Eigentum. Der Kunde ist zur sorgfältigen Aufbewahrung des Vorbehaltsgutes verpflichtet.

Versand

Bestellungen im Wert von mindestens Fr. 2000.-- (Nettowarenwert, ohne MWSt) werden franko an die Geschäfts-Adresse in der Schweiz unseres Kunden geliefert. Unter Fr. 2000.-- Netto-Warenwert werden die effektiven Kosten (Porto + Verpackung) berechnet. Lieferungen ab Mindestbestellwert Fr.5.—

Beanstandungen

Beschädigungen, Bruch, Manko, usw. müssen vom Empfänger innert 8 Tagen nach Erhalt der Ware schriftlich mitgeteilt werden. Für bereits in Geräte, Möbel, Fahrzeuge und dergleichen eingebaute Waren können wir keinerlei Haftung übernehmen.

Annulation

Fest erteilte Aufträge sowie Rückstände können nur nach schriftlicher von uns bestätigter Vereinbarung rückgängig gemacht werden. Eine Überschreitung der Lieferfrist ist schriftlich anzuzeigen unter Ansetzung einer angemessenen Nachfrist. Eine Annulation kann erst nach Verstreichung dieser Nachfrist akzeptiert werden.

Retourwaren

Bestellte und richtig gelieferte Waren können nur ausnahmsweise und nach vorheriger Vereinbarung zurückgenommen werden; dies unter Abzug von mindestens 25% des Rechnungswertes. Die Sendungen müssen in verkaufsfähigem Zustand und max. innert 8 Wochen ab Rechnungsdatum bei uns eintreffen. Die Rückerstattung des Kaufpreises oder eine Gutschrift wird durch den Verkäufer bestimmt. Die Versandkosten werden nicht vergütet. Sonderanfertigungen (insbesondere Schlüssel) und Spezialbestellungen, die wir extra für den Kunden hergestellt oder bestellt haben, können nicht zurückgenommen werden.

Garantie

Auftretende Fabrikations- und Materialfehler werden durch unsere Garantie gedeckt. Diese beläuft sich auf 90 Tage und beschränkt sich auf den Ersatz der sich als fehlerhaft erweisenden Teile. Wir behalten uns vor, fehlerhafte Waren bei uns instandzustellen oder Gratisersatz zu liefern. Darüber hinaus können keine weiteren Kosten für Montage, Demontage, Ersatz mittel- oder unmittelbaren Schadens (Diebstahl etc) usw. übernommen werden. Für missbräuchliche Benutzung von Schlüsseln übernehmen wir keine Verantwortung; ebenso für unbeabsichtigtes oder willentliches Öffnen von Schlössern, Aufbrechen mit oder ohne Spuren von Gewalteinwendung.

Katalog

Die Abbildungen, Massangaben und technischen Daten dienen nur zur Veranschaulichung und können jederzeit und ohne vorherige Ankündigung geändert und neuen Erfordernissen angepasst werden.

Gerichtsstand

Für die Beurteilung aller Streitigkeiten ist das Amtsgericht am Sitze des Lieferanten zuständig.

17.04.2019