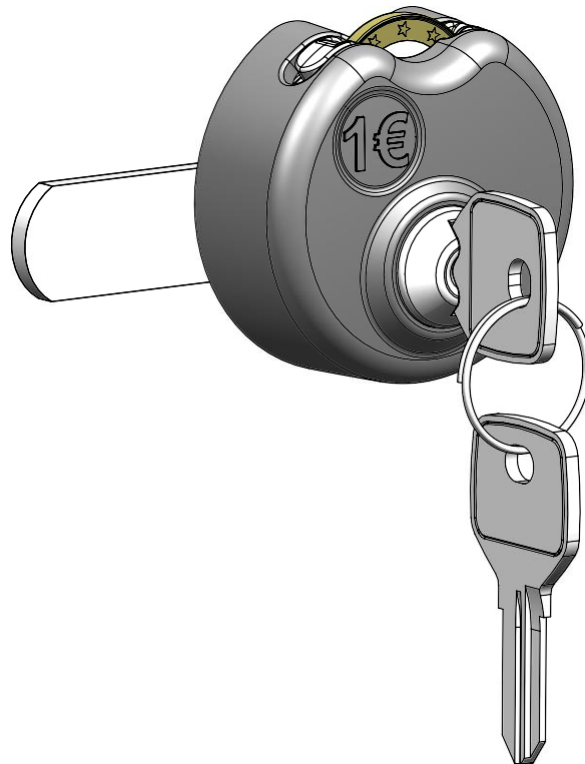


Informations techniques

Serrure de consigne à pièces de monnaie



Description du produit	2
Dimensions de montage	3
Fixation par écrou (standard)	4
Fixation par vis	5
Utilisation	6
Régler le sens de rotation / modifier	7
Changement de cylindre	8

Description / Caractéristiques

- Serrure de consigne à pièces de monnaie , facile à monter ultérieurement, à utiliser comme serrure à levier
- Fonction d'ouverture d'urgence par clé passe-partout
- Conception compacte et robuste
- Fonctionnement simple et intuitif
- Cylindre de serrure avec protection contre la rupture de clé et aide à l'insertion
- Clé d'utilisateur conçu comme clé réversible pratique avec large gamme de poignées
- Sens de rotation réglable pour portes battantes à droite ou à gauche
- Cylindre de fermeture avec 1000 serrures différentes
- Doublure de serrure interchangeable
- Fixation par blocage avec écrou
- Montage ultérieur pour portes avec perforation standard 16x19mm
- Boîtier en plastique renforcé de fibres de verre
- Conception mécanique entièrement en métal

Contenu de la livraison standard

- Serrure de consigne à pièces de monnaie
- 2 pièces Clé utilisateur (1 Clé insérée, 2. Clé torsadée)
- Boulon (monté)
- Matériel de fixation

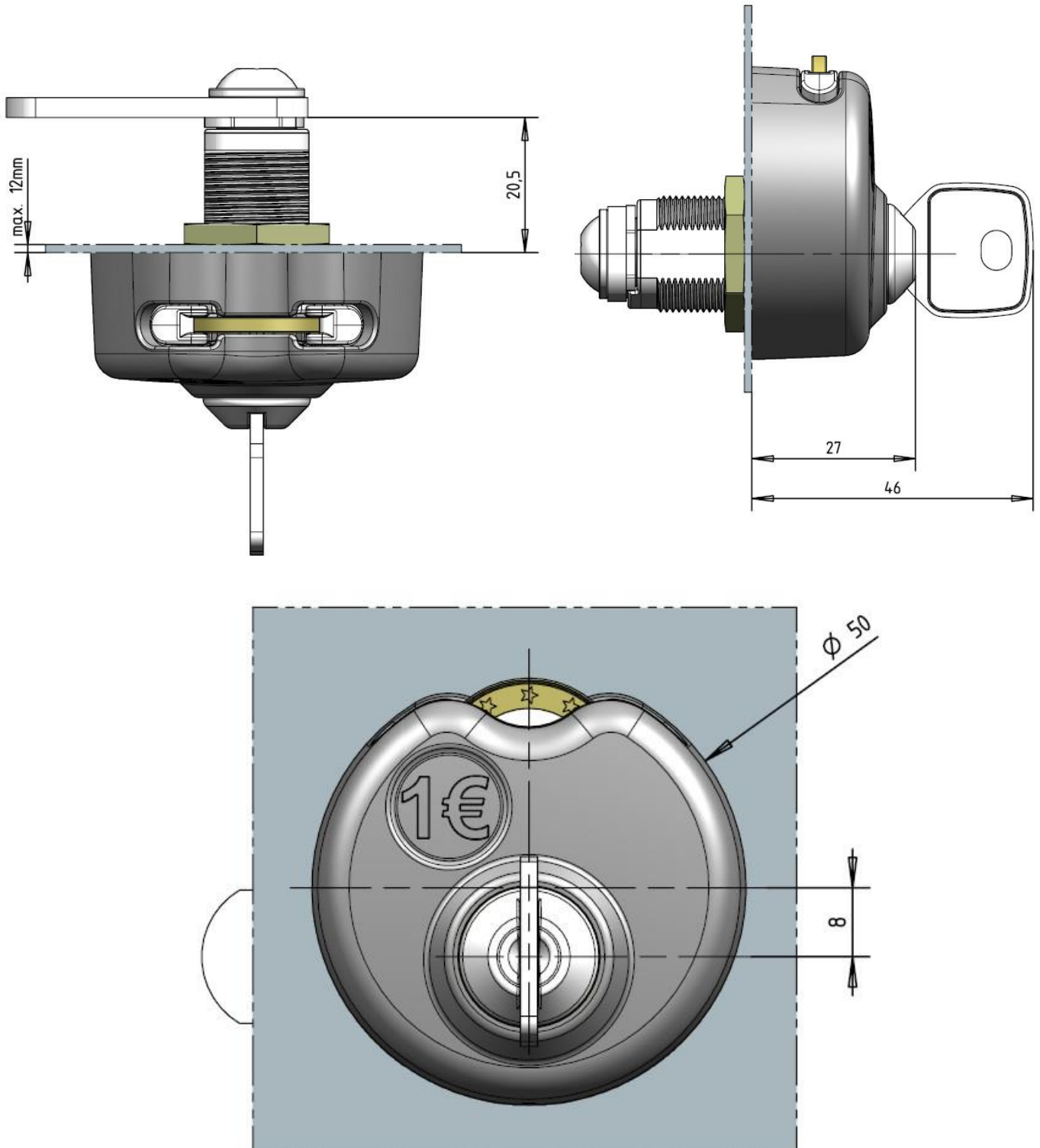
Accessoires en option (à commander séparément)

- Clé principale
- Cylindre interchangeable avec 2 clés utilisateur
- Aide au verrouillage pour le verrouillage et le retrait de la clé sans pièce de monnaie (par ex. pour le transport de l'armoire)

Instructions d'utilisation et d'entretien

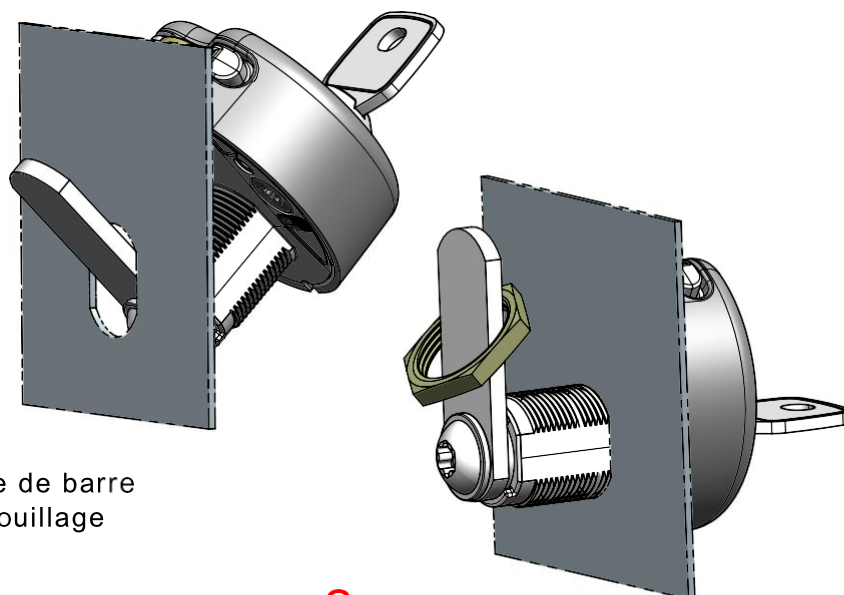
- Protégez la serrure des influences extérieures telles que l'eau, l'humidité, la poussière, etc
- Application dans une plage de température de 0 à 50°C
- Pour le nettoyage, utilisez un chiffon humide et des produits de nettoyage ménagers
- N'utilisez pas d'agents agressifs ou de produits chimiques pour le nettoyage
- Lors du nettoyage, évitez que de l'eau ou du détergent ne pénètrent dans la serrure

Dimensions de montage

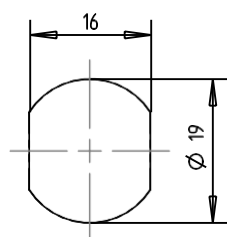


Fixation par écrou

Serrure avec verrou pré-assemblé (standard)

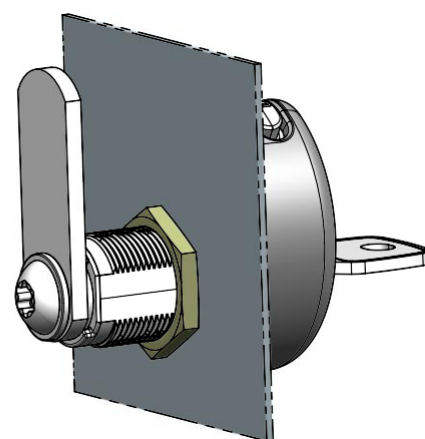


1.
enfilage de barre
de verrouillage



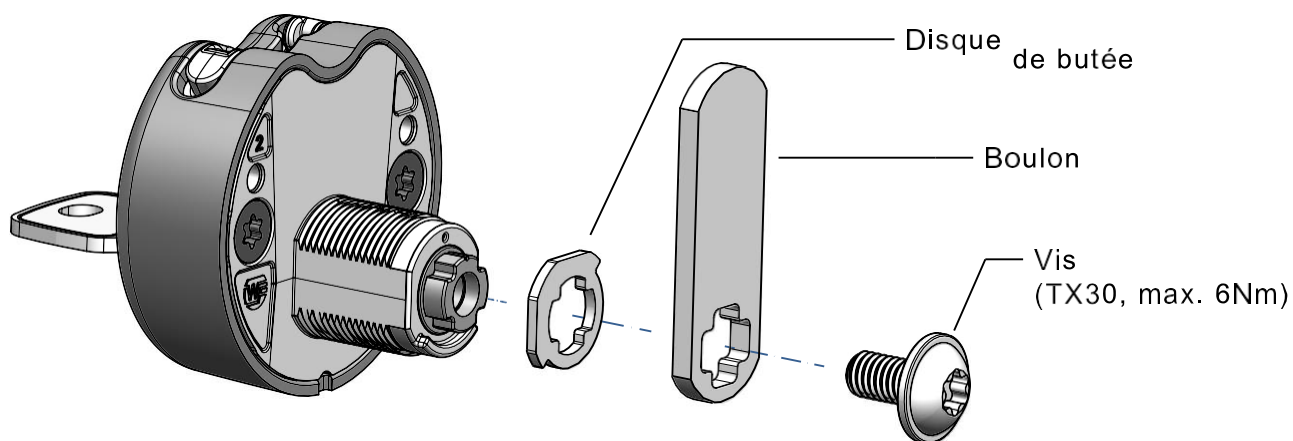
perforation de porte

2.
Entrer l'écrou par-dessus



3.
Serrer l'écrou
(max. 8Nm)

Assemblage de boulons lors de l'utilisation de ses propres boulons

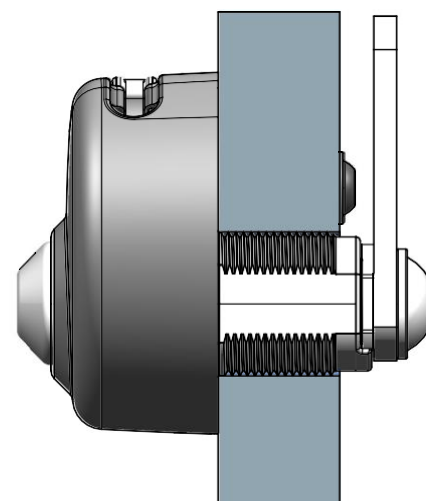
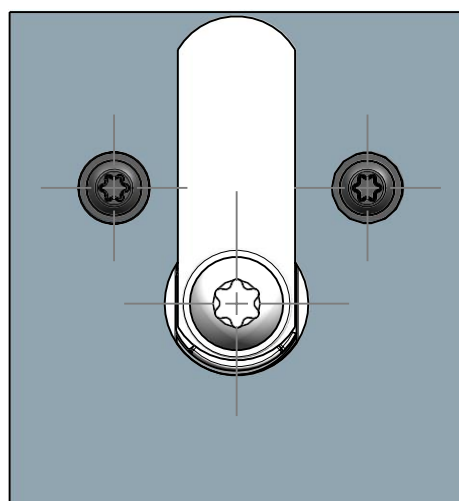
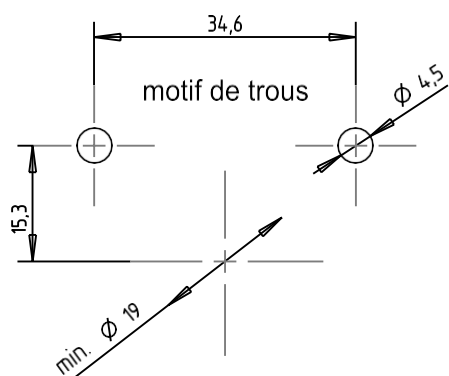
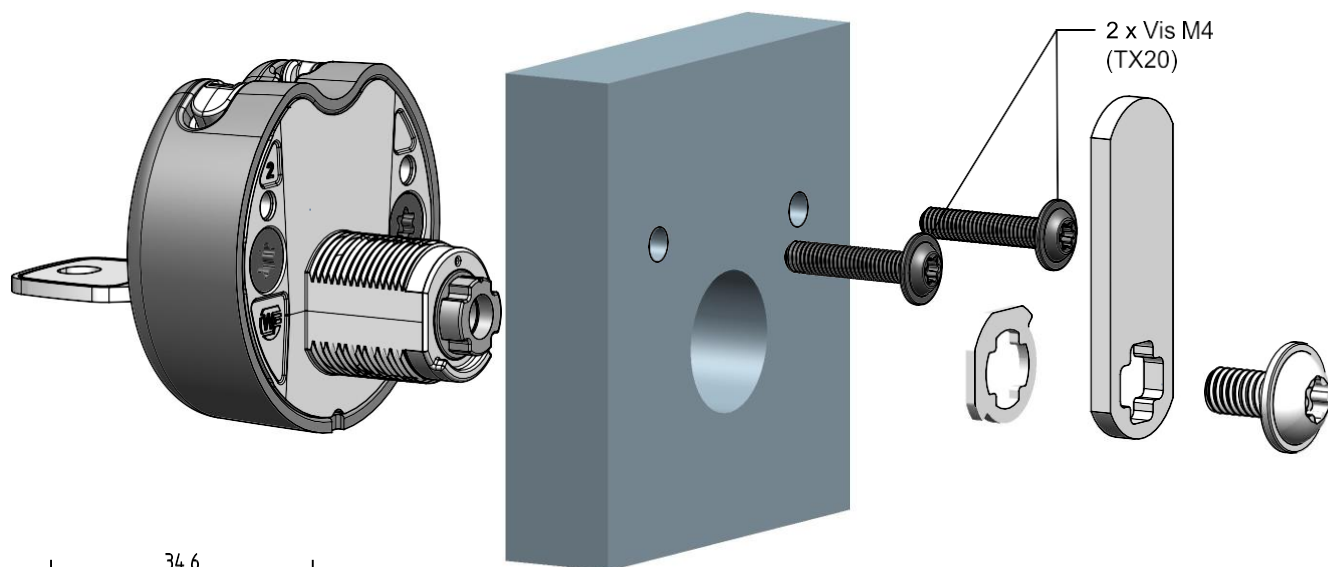


Fixation par vis

- Conçu pour les portes qui n'ont pas de trou de montage de 16x19mm et/ou dont l'épaisseur est supérieure à 12 mm.

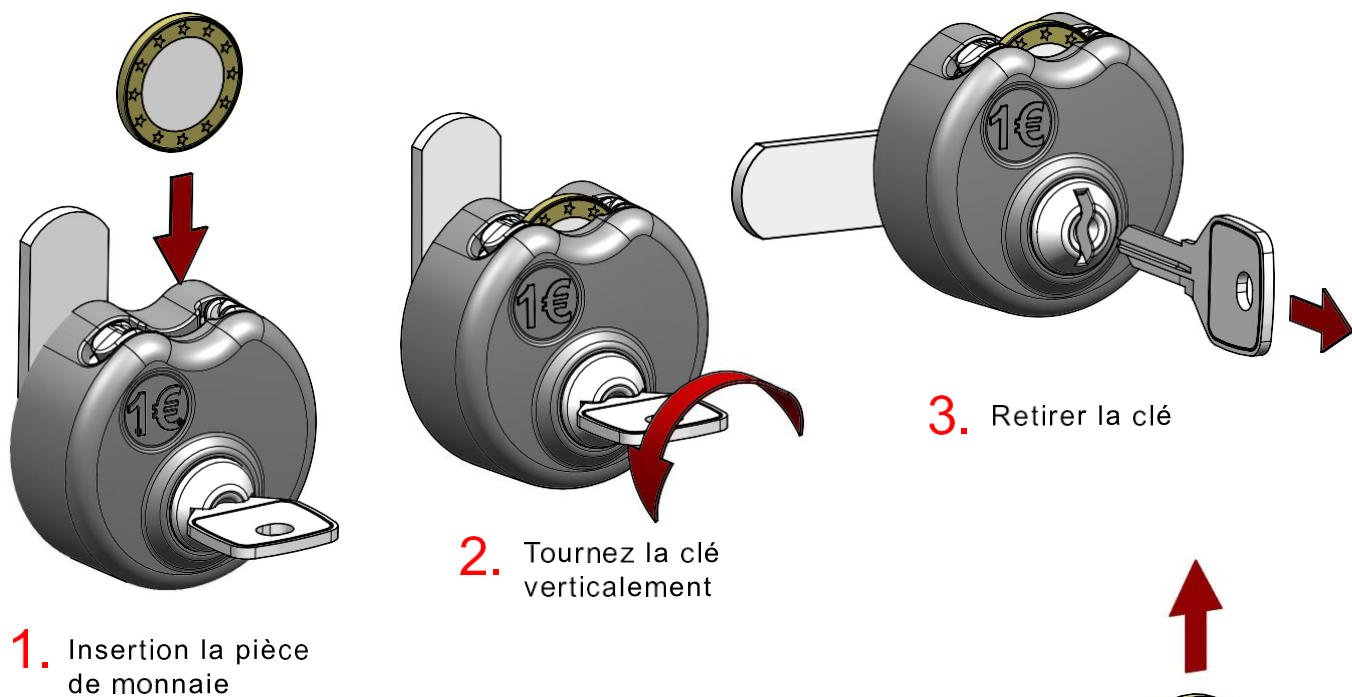
- Convient pour les portes en plexiglas, stratifiées ou en bois jusqu'à 20 mm d'épaisseur.

- Si cette fixation est nécessaire, veuillez l'indiquer lors de la commande (y compris l'épaisseur de porte)

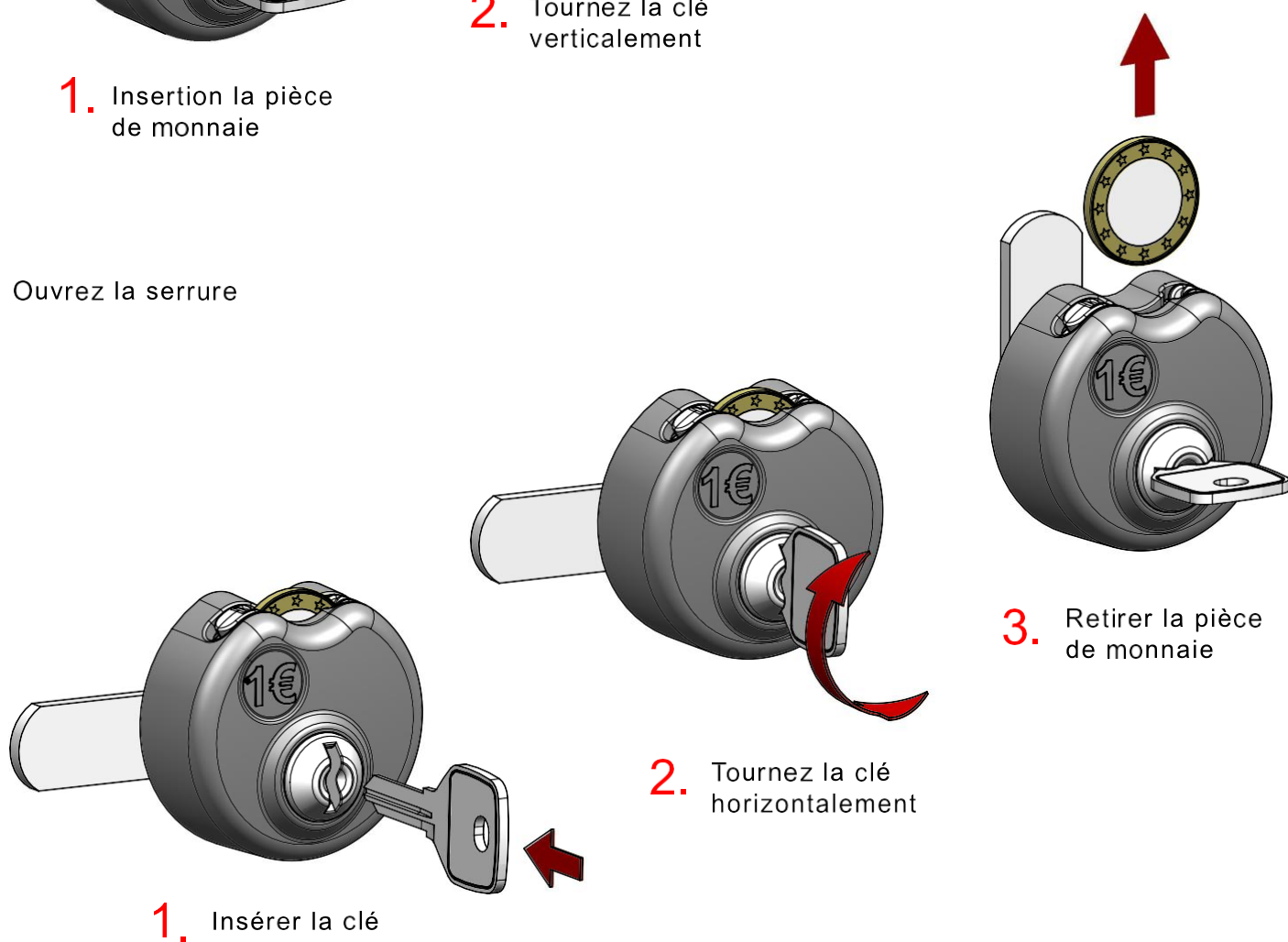


Utilisation

Fermer la serrure

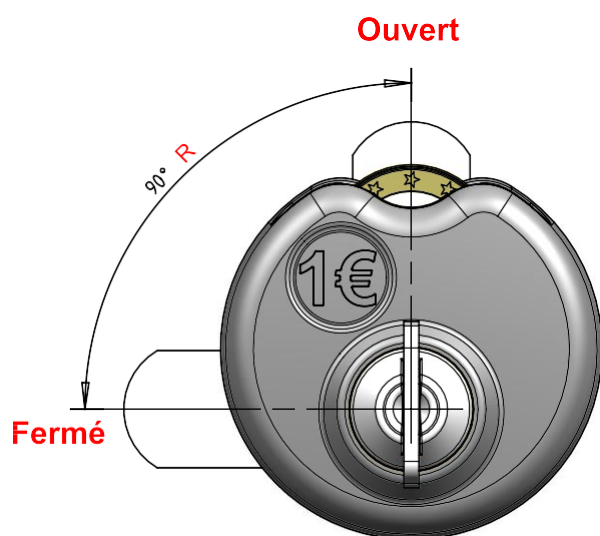
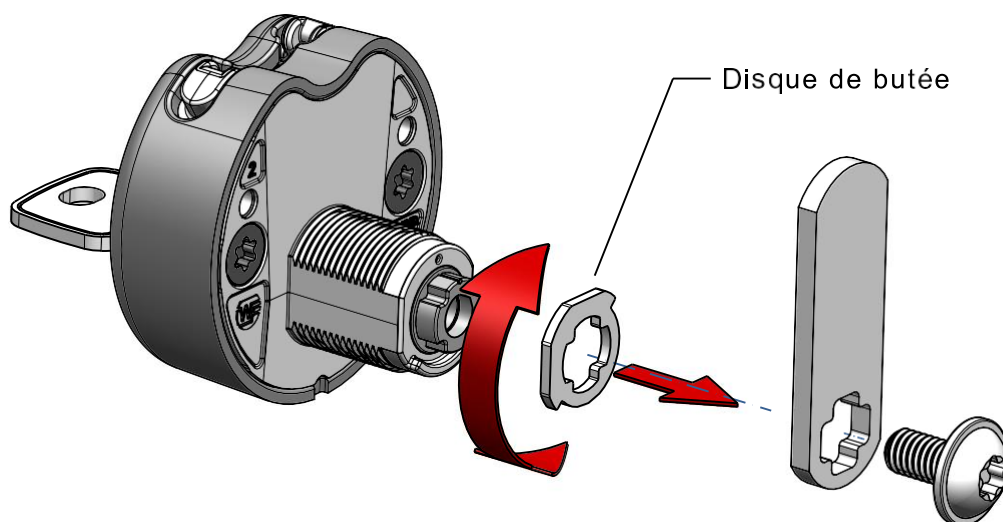


Ouvrez la serrure

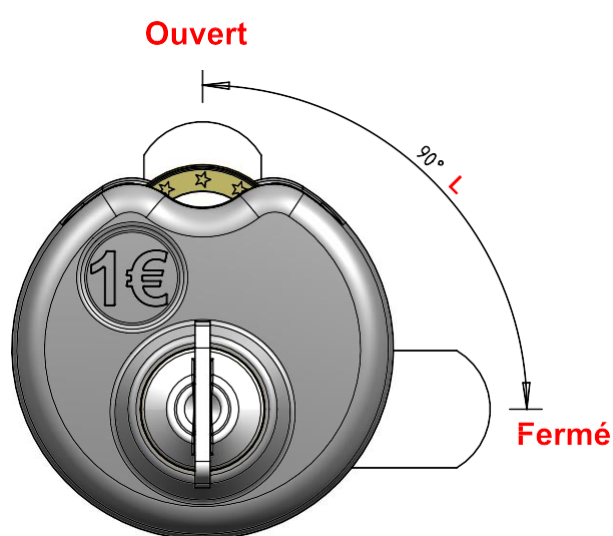


Réglage / modification du sens de rotation

- Le sens de rotation signifie le sens de rotation de la clé pour ouvrir le loquet
- Le sens de rotation est pré-réglé en usine en fonction des données de commande
- Le sens de rotation peut être modifié ultérieurement en tournant le disque de butée



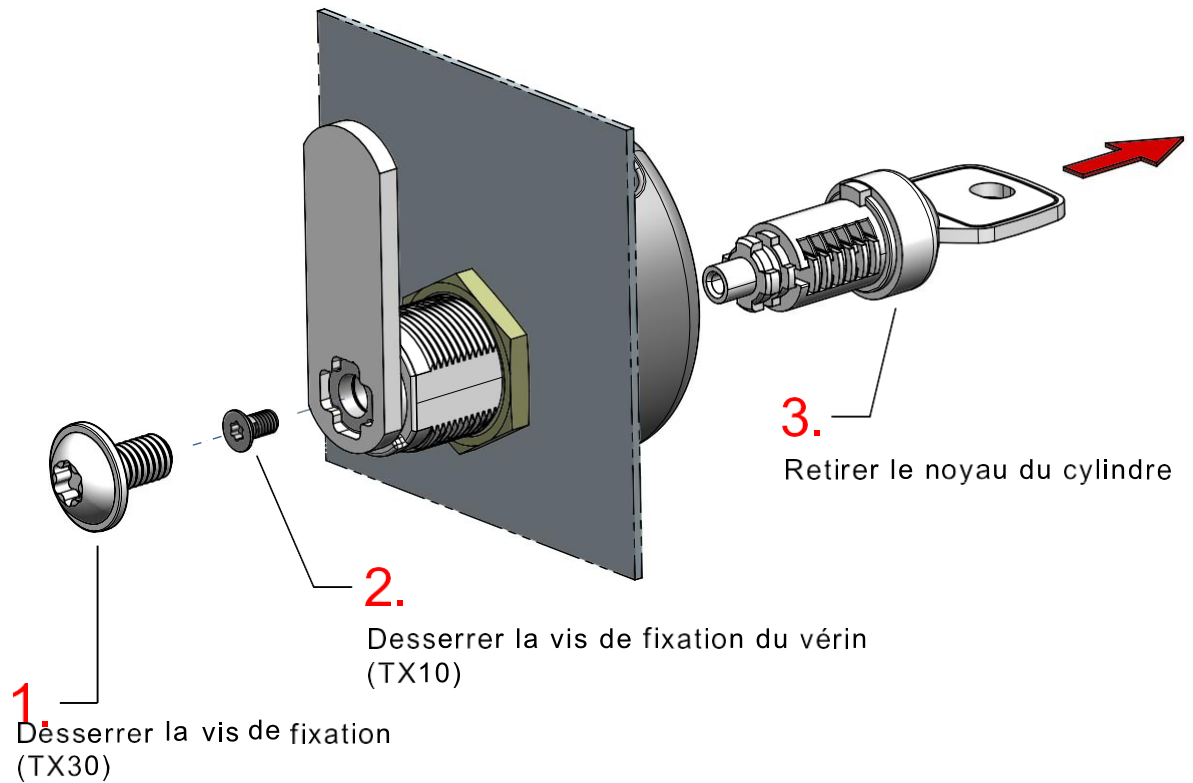
Sens de rotation "**R**"
pour portes à charnières à droite



Sens de rotation "**L**"
pour portes à charnières à gauche

Remplacement du noyau du

- Le noyau du cylindre peut être changé si nécessaire (par ex. en cas de perte de clé)
- Le remplacement s'effectue à l'état ouvert, sans pièce de monnaie avec la clé en position horizontale



- L'installation du nouveau noyau du cylindre s'effectue dans l'ordre inverse
- Lors du montage, la butée du vérin doit être dirigée vers le haut

Butée d'arrêt

