

Technische Informationen

Schließsystem 9999-7



1.	Produktbeschreibung	2
1.1	Funktionsmerkmale / Ausstattung	2
1.2	Verwendungs- und Pflegehinweise	2
2.	Montageanleitung	3
2.1	Wichtige Hinweise für Monteure	3
2.2	Montage- Explosionsansicht	3
2.3	Einbaumaße / Anzugsmomente	4
2.4	Einstellen der Drehrichtung	5
3.	Bedienungsanleitung für Nutzer	6
3.1	Wichtige Hinweise für Nutzer	6
3.2	Schloss öffnen / schließen	6
3.3	Persönlichen Code programmieren / ändern	6
4.	Bedienungsanleitung für Verwalter	7
4.1	Wichtige Hinweise für Verwalter	7
4.2	Notöffnung	7
4.3	QUICK-RESET	7

g



1. Produktbeschreibung

1.1 Funktionsmerkmale / Ausstattung

- Zahlenschloss mit 10.000 frei programmierbaren Nutzer-Codes
- Servicezylinder mit 200 Schließungen zum Notöffnen- und/oder Zurücksetzen
- QUICK-RESET ¹ für eine effiziente Schrankverwaltung
- ANTI-SPY ² -Technik zum Schutz der persönlichen Nutzer-Codes
- Automatische Code-Verwischfunktion für noch mehr Komfort und Sicherheit
- Drehrichtung R / L einstellbar
- Schließwerk und Verriegelungselemente aus solidem Zinkdruckguss
- Gehäuse aus glasfaserverstärktem und leicht zu reinigendem Spezialkunststoff
- Nachrüstbar für die meisten Türen mit Standardlochung 16x19mm
- Schlossbefestigung mit Mutter (SW22)
- Riegelbefestigung mit Schraube (TX25)
- Umfangreiche Auswahl an Riegeln
- Geeignet für Ein- und Mehrpunktverriegelungen

¹Neuartige Funktion für ein sekundenschnelles Wiederherstellen der Werkseinstellung, ohne umständliche Codefindung

²Neuartiges Schließsystem, bei dem das Auslesen und der Missbrauch von Nutzer-Codes nicht mehr möglich ist

Weitere Informationen auf: rohner-sursee.ch

1.2 Verwendungs- und Pflegehinweise

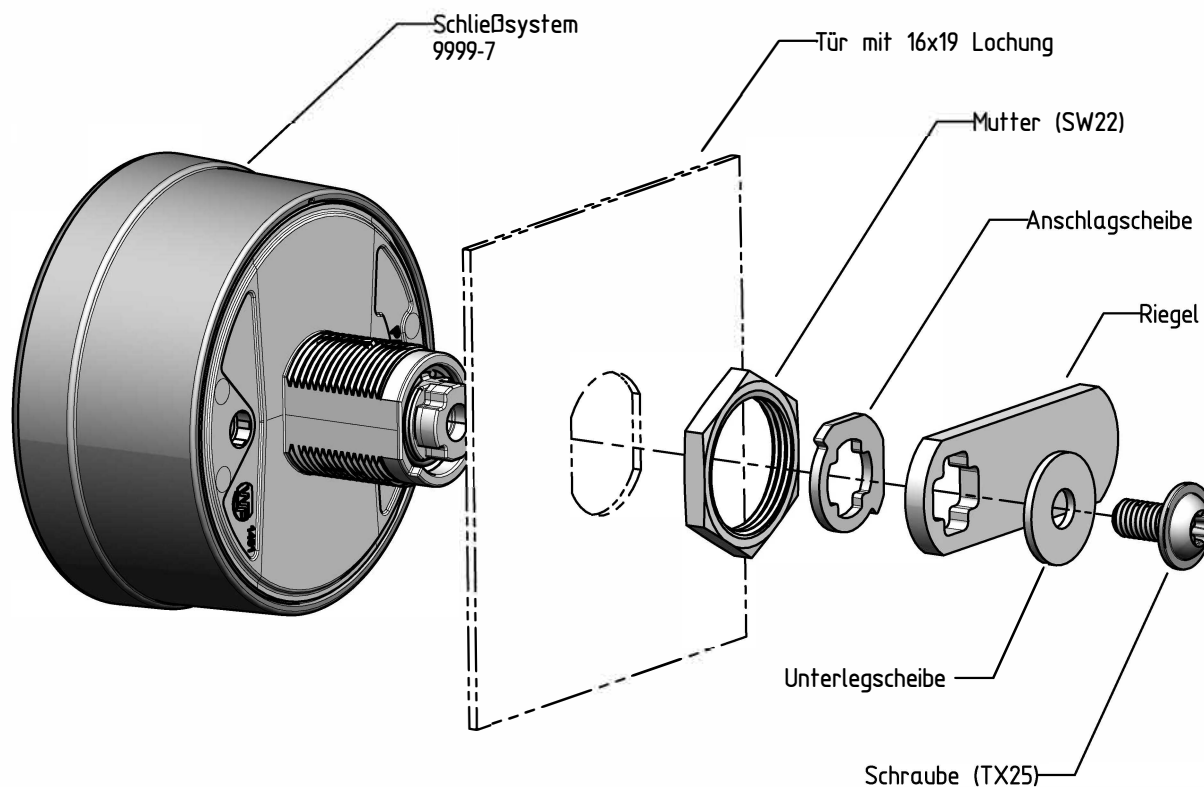
- Vor Montage und Inbetriebnahme des Schlosses die entsprechenden Anleitungen bitte sorgfältig lesen
- Schützen Sie das Schloss vor Umwelteinflüssen wie Wasser, Feuchtigkeit, Staub usw.
- Einsatz im Temperaturbereich von 0- 50°C
- Zur Reinigung verwenden Sie ein feuchtes Tuch und haushaltsübliche Reinigungsmittel
- Keine aggressiven Mittel oder Chemikalien zur Reinigung einsetzen
- Vermeiden Sie bei der Reinigung, dass Wasser oder Reinigungsmittel in das Schloss eindringen

2. Montageanleitung

2.1 Wichtige Hinweise für Monteure

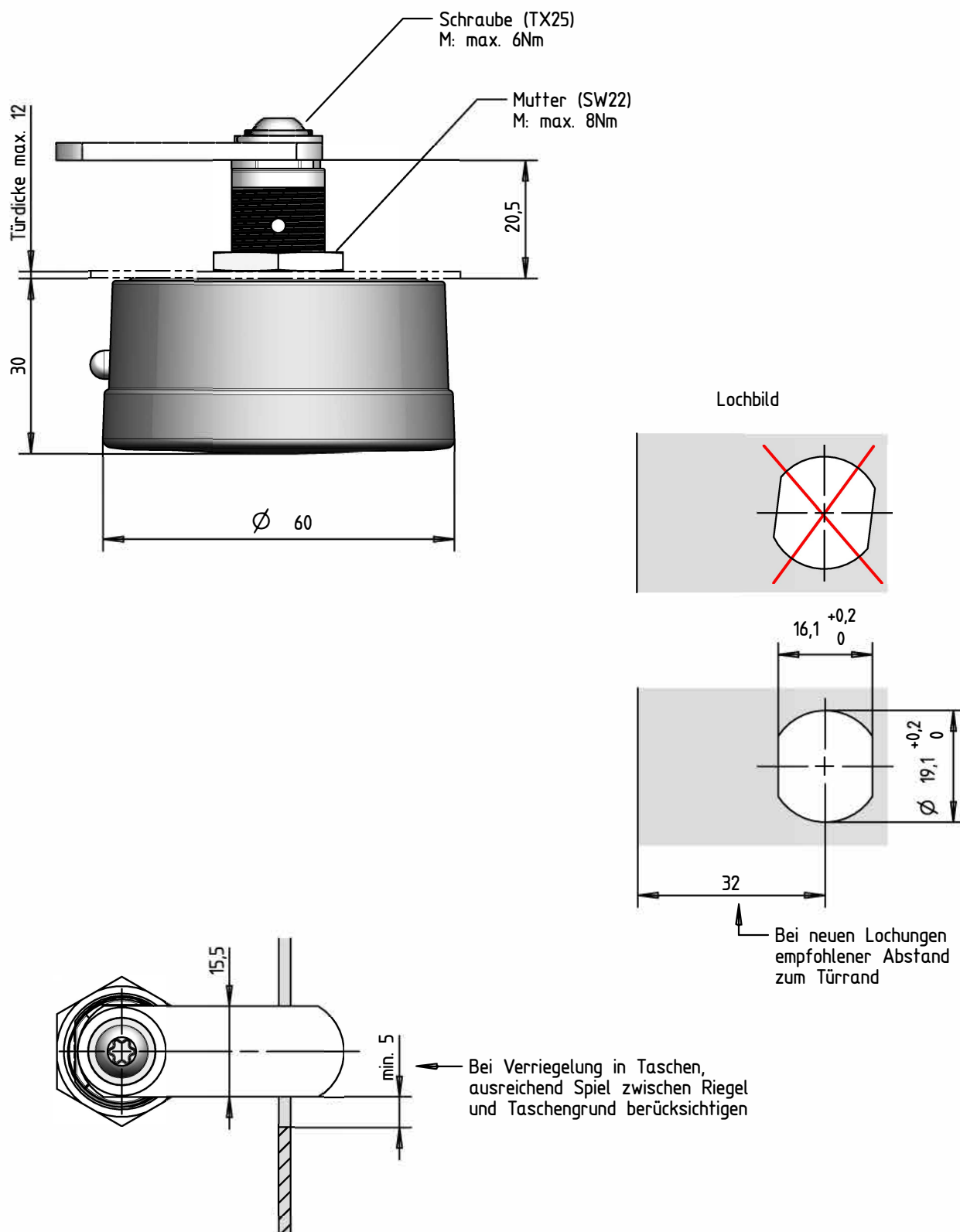
- Verwenden Sie nur die original mitgelieferten Befestigungselemente
 - Die Schraube zur Riegelbefestigung ist gewindeformend und selbstsichernd
 - Verwenden Sie nur passendes und funktionstüchtiges Werkzeug
 - Überschreiten Sie nicht die angegebenen zul. Anzugsmomente
 - Die Drehrichtung des Schlosses wird mittels Anschlagscheibe vor der Riegelmontage festgelegt (siehe 2.4)
 - Der Schließweg beträgt 90°
 - Die 16x19mm Türlochung muss senkrecht ausgeführt sein
 - Zu-Stellung des Schlosses ist bei waagrecht ausgerichteten Zahlenrädern
 - Halten Sie die angegebenen Toleranzen ein
-

2.2 Montage- Explosionsansicht



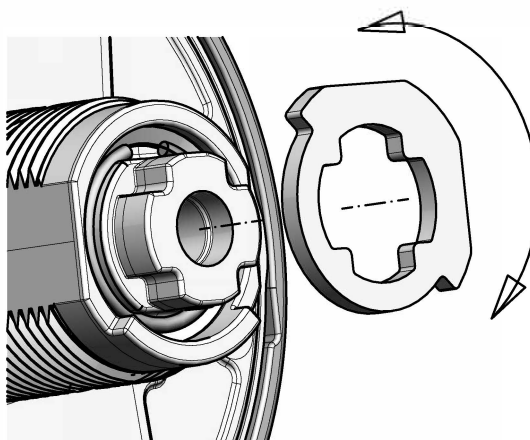
2. Montageanleitung

2.3 Einbaumaße / Anzugsmomente

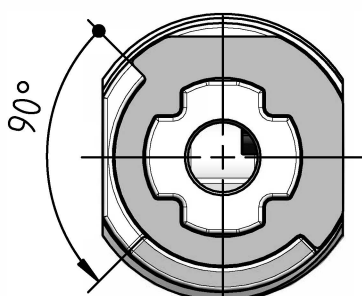


2. Montageanleitung

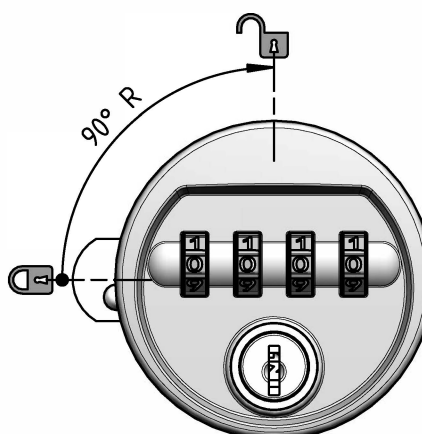
2.4 Einstellen der Drehrichtung



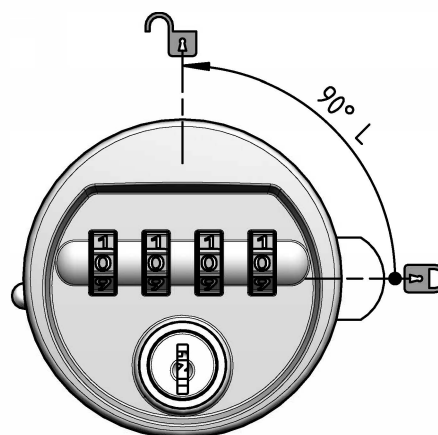
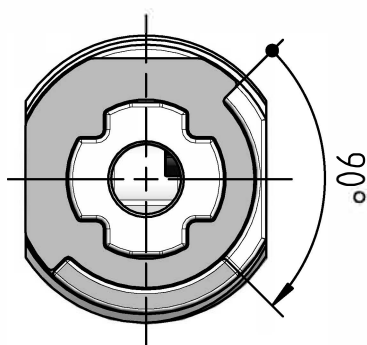
Orientierung Anschlagsscheibe
in Zu-Stellung



Drehrichtung



"R" für rechts angeschlagene Türen



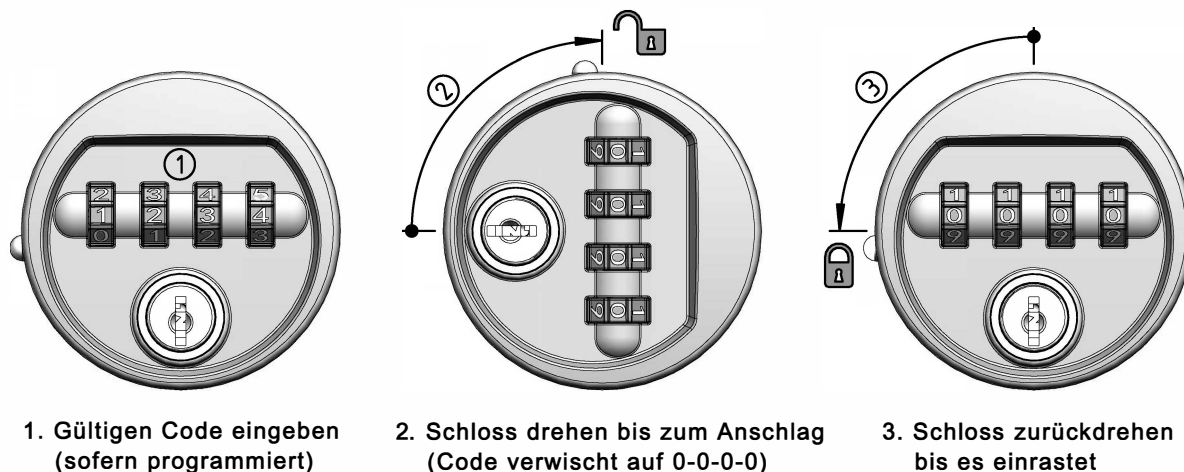
"L" für links angeschlagene Türen

3. Bedienungsanleitung für Nutzer

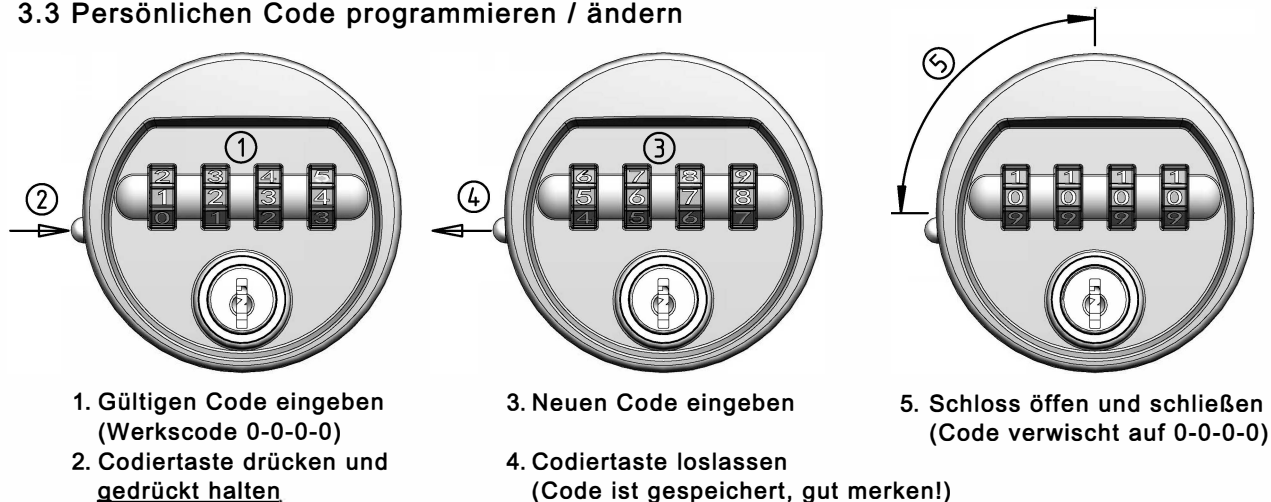
3.1 Wichtige Hinweise für Nutzer

- Der voreingestellte Werkscode des Schlosses ist 0-0-0-0
- Ändern Sie den Werkscode unbedingt auf Ihren persönlichen Code
- Merken Sie sich Ihren persönlichen Code gut oder notieren Sie ihn ggf.
- Ihren persönlichen Code können Sie beliebig oft ändern
- Zum Eingeben oder Ändern des Codes muss das Schloss immer waagrecht stehen
- Beim Öffnen des Schlosses wird der angezeigte Code aus Sicherheitsgründen automatisch auf 0-0-0-0 verwischt
- Zum Schließen des Schlosses ist eine erneute Eingabe des Codes nicht erforderlich
- Wenn Sie Ihren persönlichen Code vergessen bzw. verloren haben, wenden Sie sich an den Verwalter Ihres Schrankes, der Ihr Schloss in Werkseinstellung zurücksetzen kann, so dass Sie einen neuen Code einprogrammieren können
- Achten Sie darauf, dass Gegenstände im Schrank nicht die Drehbewegung des Schließriegels behindern

3.2 Schloss -----> öffnen -----> schließen



3.3 Persönlichen Code programmieren / ändern

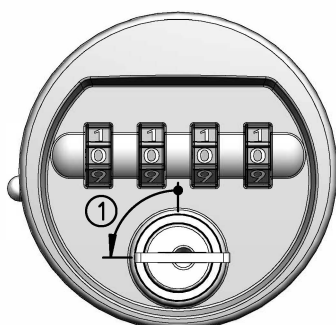


4. Bedienungsanleitung für Verwalter

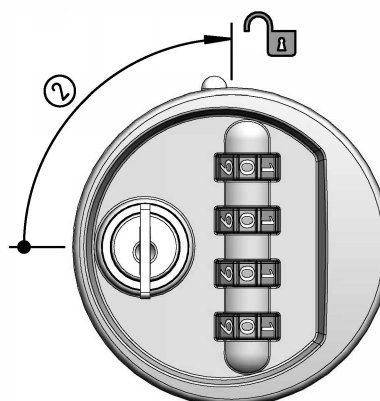
4.1 Wichtige Hinweise für Verwalter

- Mit dem Serviceschlüssel können Sie das Schloss jederzeit öffnen und/oder in Werkseinstellung zurücksetzen, ohne den letzten Code ausfindig machen zu müssen
- Wählen Sie die Notöffnung, wenn der programmierte Nutzer-Code erhalten bleiben und der Schrank anschließend wieder verschlossen werden soll
- Wählen Sie den QUICK-RESET, wenn der programmierte Nutzer-Code gelöscht und das Schloss in Werkseinstellung 0-0-0-0 zurückgesetzt werden soll
- Der Serviceschlüssel lässt sich nur in Zu-Stellung abziehen
- Der Serviceschlüssel ist mit einer Schlüsselnummer versehen
- Halten Sie die Anzahl der Serviceschlüssel aus Sicherheitsgründen gering und verwahren Sie sie an einem sicheren Ort

4.2 Notöffnung

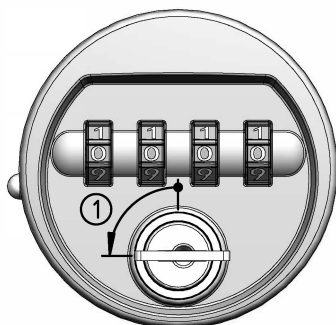


1. Serviceschlüssel einführen und 90° nach links drehen

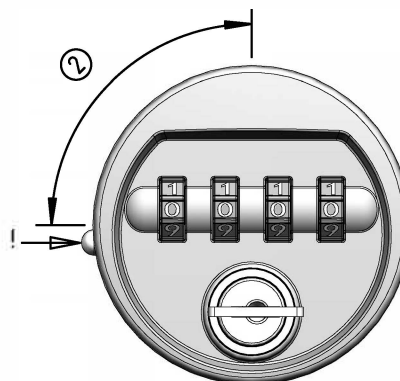


2. Schloss öffnen, ohne Codiertaste zu drücken

4.3 QUICK-RESET



1. Serviceschlüssel einführen und 90° nach links drehen



2. Mit gedrückter Codiertaste Schloss einmal auf- und zudrehen