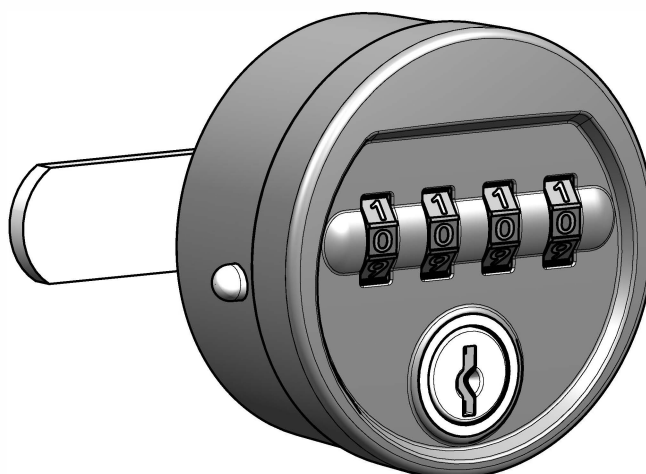




## Informations techniques

---

### Système de fermeture 9999-7 "privé"



1.	<u>Description du produit</u> .....	2
1.1	Caractéristiques   Équipement .....	2
1.2	Mode d'emploi et entretien .....	2
2.	<u>Instructions de montage</u> .....	3
2.1	Informations importantes pour les monteurs .....	3
2.2	Installation - vue éclatée .....	3
2.3	Cotes de montage   Couples de serrage .....	4
2.4	Réglage du sens de rotation .....	5
3.	<u>Manuel d'utilisation pour les utilisateurs</u> .....	6
3.1	Informations importantes pour les utilisateurs .....	6
3.2	Ouverture de la serrure   fermeture .....	6
3.3	Programmation d'un code personnel   Modification .....	6
4.	<u>Mode d'emploi pour l'administrateur</u> .....	7
4.1	Remarques importantes pour les administrateurs .....	7
4.2	Ouverture d'urgence .....	7
4.3	REMISE À ZÉRO RAPIDE .....	7
5.	<u>Détails de la commande</u> .....	8
5.1	Informations importantes pour la commande .....	8



# 1. Description du produit

---

## 1.1 Caractéristiques | Équipement

- Serrure à combinaison avec 10.000 codes d'utilisateur librement programmables
- Cylindre de service avec 200 serrures pour l'ouverture et/ou le réarmement d'urgence
- REMISE À ZÉRO RAPIDE <sup>1</sup> pour une gestion efficace de l'armoire
- ANTI ESPION <sup>2</sup> la technologie pour protéger les codes utilisateurs
- Fonction d'effacement automatique du code pour encore plus de confort et de sécurité
- Sens de rotation D I G réglable
- Mécanisme de verrouillage et éléments de verrouillage en zinc massif moulé sous pression
- Boîtier en plastique spécial renforcé de fibres de verre et facile à
- Montage ultérieur pour la majorité des portes avec perforation standard 16x19mm
- Fixation par blocage avec écrou
- Fixation par vis
- Grand choix de boulons de 2 et 3 mm d'épaisseur
- Convient aux systèmes de fermeture à un point et à plusieurs points

<sup>1</sup> Fonction innovante pour rétablir le réglage d'usine en quelques secondes, sans recherche de code fastidieuse

<sup>2</sup> Nouveau système de fermeture dans lequel il n'est plus possible de lire et d'abuser des codes d'utilisateur

Pour plus d'informations: [www.rohner-sursee.ch](http://www.rohner-sursee.ch)

---

## 1.2 Mode d'emploi et entretien

- Avant d'installer et de mettre en service la serrure, lire les instructions correspondantes. lire attentivement le mode d'emploi
  - Protégez la serrure des influences extérieures telles que l'eau, l'humidité, la poussière, etc.
  - Application dans une plage de température de 0 à 50°C
  - Pour le nettoyage, utilisez un chiffon humide et des produits de nettoyage ménagers
  - N'utilisez pas d'agents agressifs ou de produits chimiques pour le nettoyage.
  - Lors du nettoyage, évitez que de l'eau ou du détergent ne pénètre dans la serrure.
-

## 2. Instructions d'installation

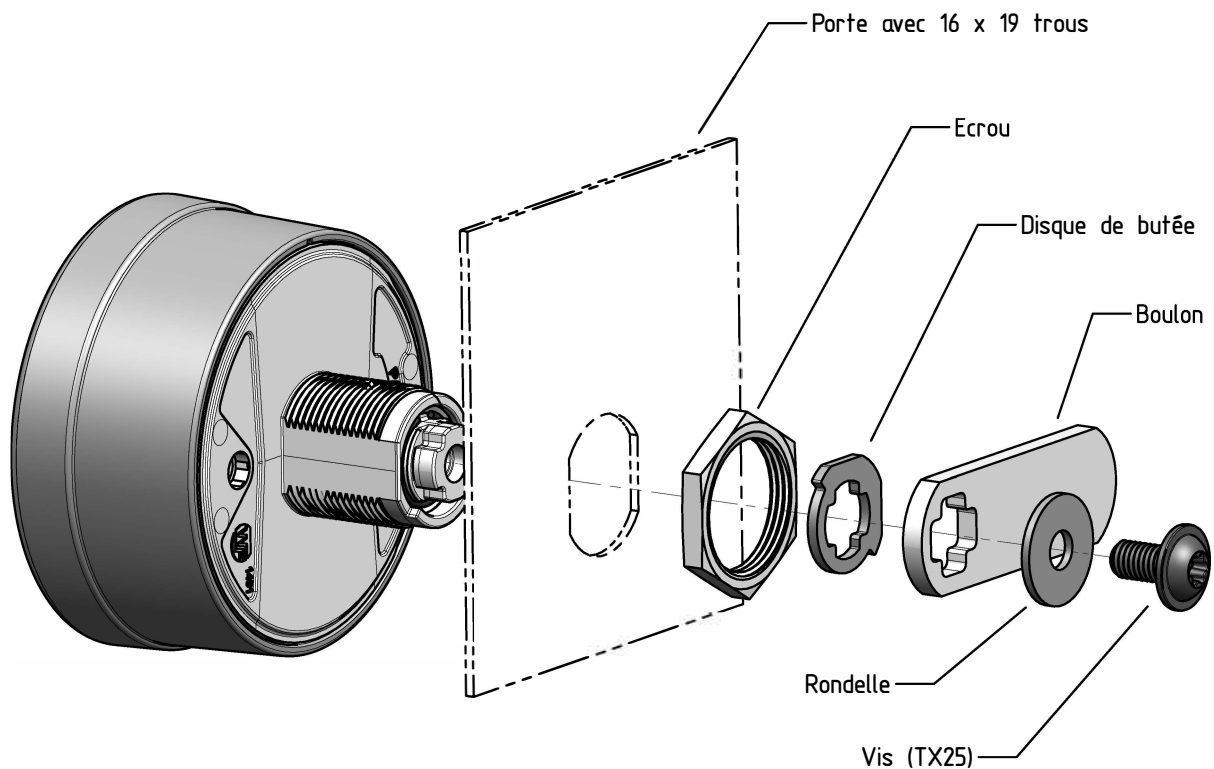
---

### 2.1 Informations importantes pour les monteurs

- Utilisez uniquement les fixations originales fournies avec l'appareil.
- La vis de fixation du boulon est filetée et autobloquante.
- N'utiliser que des outils appropriés et fonctionnels.
- Ne pas dépasser les valeurs admissibles indiquées. couples de serrage
- Le sens de rotation de la serrure est déterminé à l'aide d'un disque d'arrêt avant le montage du loquet. fixe (voir 2.4)
- La course de fermeture est de 90°.
- La perforation de porte de 16x19mm doit être verticale.
- La position fermée de la serrure se trouve au niveau des roues numérotées.
- Respecter les tolérances spécifiées

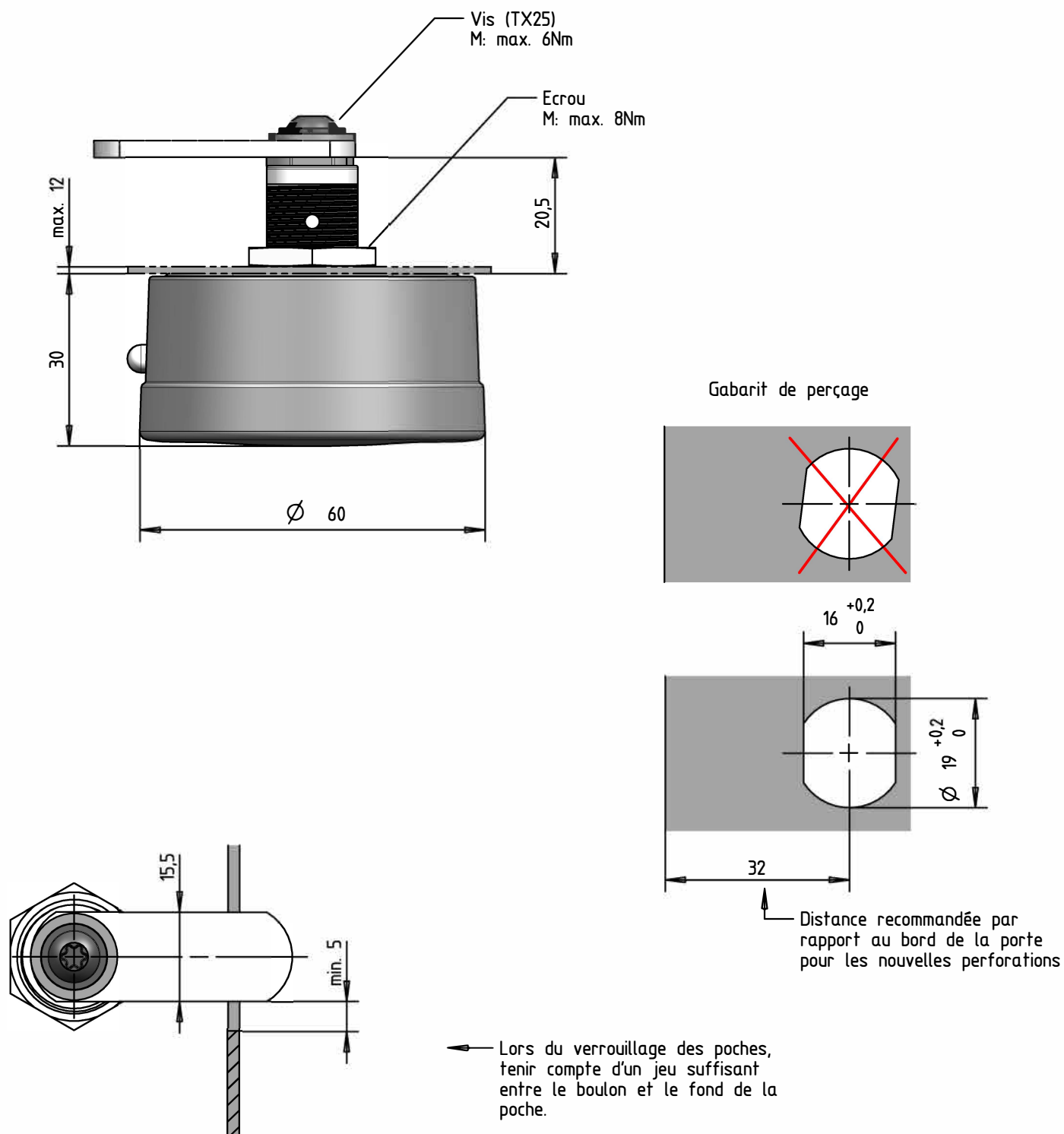
---

### 2.2 Installation - vue éclatée



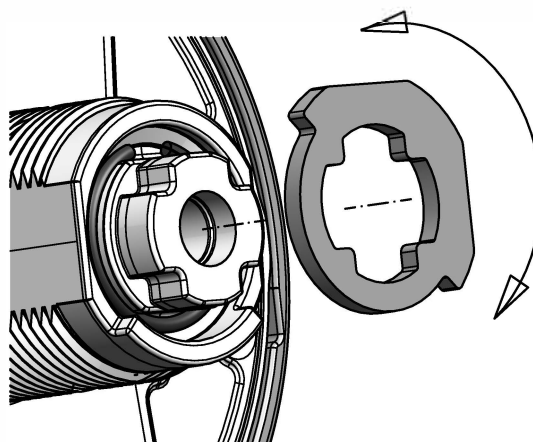
## 2. Instructions d'installation

### 2.3 Dimensions de montage | Couples de serrage



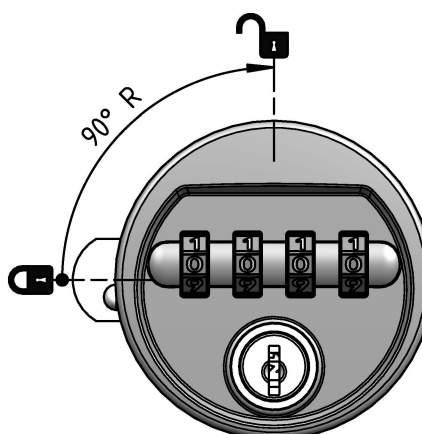
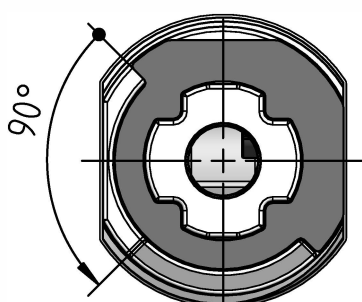
## 2. Instructions d'installation

### 2.4 Réglage du sens de rotation

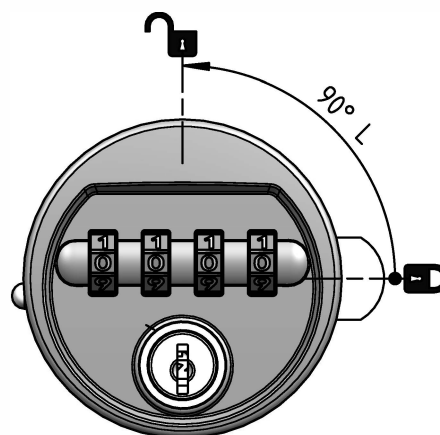
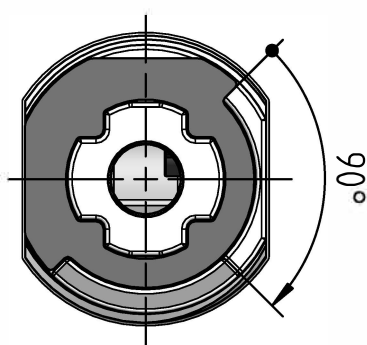


Rondelle d'arrêt d'orientation  
en position fermée

Sens de rotation



"R" pour portes à charnières à droite



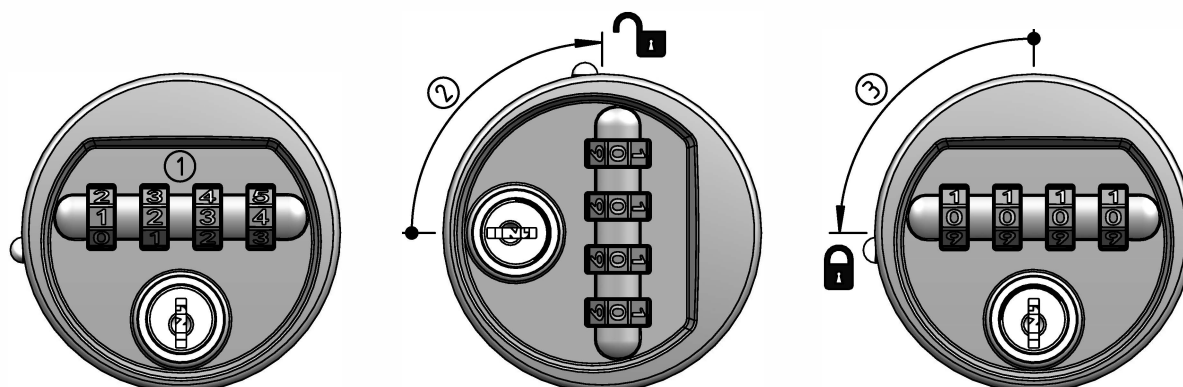
"L" pour portes à charnières à gauche

### 3. Manuel d'utilisation pour l'utilisateur

#### 3.1 Informations importantes pour les utilisateurs

- Le code d'usine pré réglé de la serrure est 0-0-0-0
- Assurez-vous de changer le code d'usine par votre code personnel
- Notez bien votre code personnel ou notez-le si nécessaire
- Vous pouvez changer votre code personnel aussi souvent que vous le souhaitez
- Pour entrer ou modifier le code, la serrure doit toujours être horizontale
- Lors de l'ouverture de la serrure, le code affiché est modifié pour des raisons de sécurité. automatiquement brouillé à 0-0-0-0
- Pour fermer la serrure, il n'est pas nécessaire d'entrer à nouveau le code
- Si vous avez oublié ou perdu votre code personnel, veuillez contacter l'administrateur de votre armoire, qui peut réinitialiser votre serrure aux réglages d'usine afin que vous puissiez programmer un nouveau code
- Veillez à ce que les objets dans l'armoire n'entravent pas la rotation du boulon de verrouillage

#### 3.2 Verrouillage -----> ouvert -----> fermé

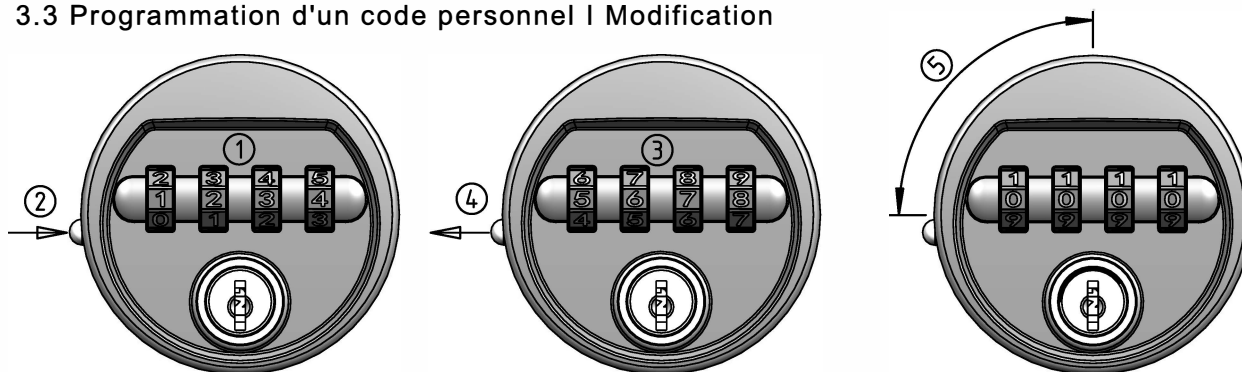


1. Entrer le code valide (si programmé)

2. Tourner le verrou jusqu'en butée (Code brouillé à 0-0-0-0)

3. Tournez le verrou vers l'arrière jusqu'à ce qu'il s'enclenche

#### 3.3 Programmation d'un code personnel | Modification



1. Entrez un code valide (code usine 0-0-0-0)  
2. Appuyer sur la touche code et la maintenir enfoncée.

3. Entrer un nouveau code  
4. Relâcher la touche code (Le code est enregistré, souvenez-vous bien !)

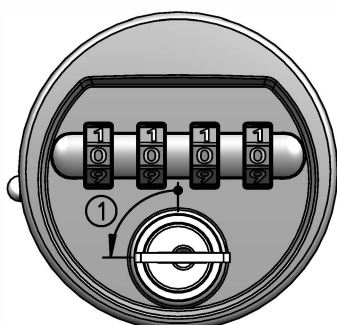
5. Ouverture et fermeture de la serrure (Code brouillé à 0-0-0-0)

## 4. Mode d'emploi de l'administrateur

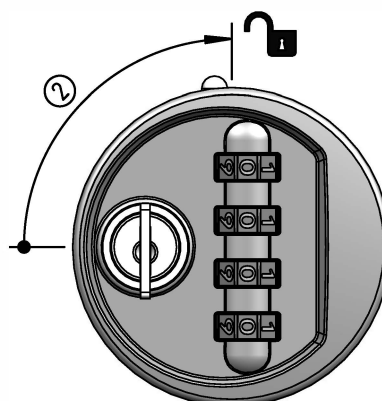
### 4.1 Remarques importantes pour les administrateurs

- Avec la clé de service, vous pouvez ouvrir la serrure à tout moment et/ou la remettre au réglage d'usine sans avoir à trouver le dernier code
- Sélectionner l'ouverture d'urgence si le code d'utilisateur programmé doit être conservé et si l'armoire doit être à nouveau verrouillée par la suite
- Sélectionner la REMISE À ZÉRO RAPIDE si le code d'utilisateur programmé a été effacé et que la serrure doit être remise sur le réglage d'usine 0-0-0-0 - la clé de service ne peut être retirée qu'en position fermée
- La clé de service possède un numéro de clé
- Pour des raisons de sécurité, limiter le nombre de clés de service, et gardez-les dans un endroit sûr

### 4.2 Ouverture d'urgence

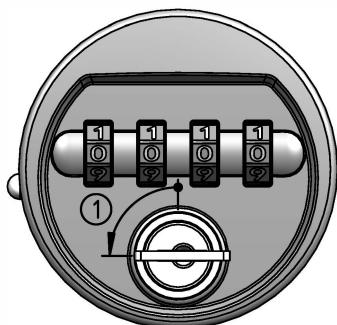


1. Introduire la clé de service et tourner de 90° vers la gauche

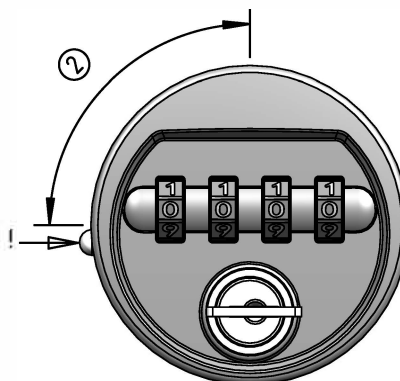


2. Ouvrez la serrure sans appuyer sur la touche code

### 4.3 REMISE À ZÉRO RAPIDE



1. Introduire la clé de service et tourner de 90° vers la gauche



2. Lorsque la touche code est enfoncée ouvrez et fermez la serrure une fois

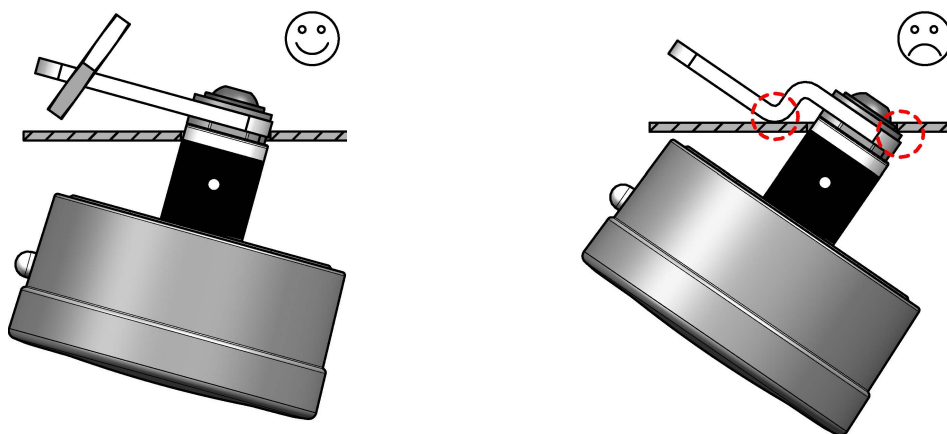


## 5. Détails de commande

### 5.1 Informations importantes pour la commande

Les boulons et les éléments de fixation sont livrés en vrac de série ! Le boulon peut également être pré-assemblé sur demande.

Important : Si le loquet doit être pré-assemblé, s'assurer que la serrure avec le pêne passe toujours par le trou de porte 16 x 19 mm ! L'épaisseur de la porte et la forme du loquet ont une influence déterminante.



Le code d'ouverture réglé par défaut pour la serrure à combinaison est 0-0-0-0.

Pour des raisons de sécurité, le nombre de clés de service doit être aussi réduit que possible. Les clés de service et les serrures sont fournies avec des numéros de clé. Pour des raisons de sécurité, le numéro de clé de la serrure se trouve à l'arrière de celle-ci.

Une quantité de commande est toujours livrée avec la même clé. C.-à-d., tous les serrures sont équipées du cylindre de fermeture de votre choix et peuvent être gérées avec une seule clé de service. Si vous avez besoin de différentes serrures, par exemple pour équiper différentes pièces ou attribuer des autorisations, divisez la quantité de commande en fonction de différentes serrures.

Pour le vérin de service, choisir l'une des serrures standard disponibles. En cas de besoin et sur demande, jusqu'à 200 serrures supplémentaires peuvent être mises à disposition.

Pour réduire les délais de livraison, sélectionnez autant que possible les normes spécifiées. Sur demande, nous pouvons également vous proposer des modèles spéciaux avec par exemple d'autres couleurs.